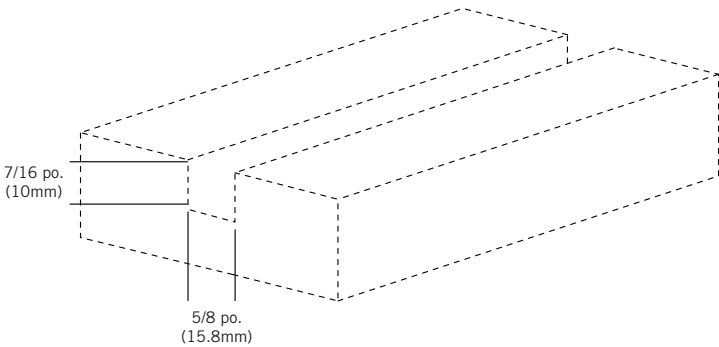


5350
 c us
 E301099

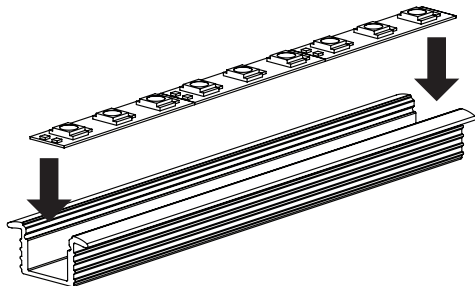
SÉRIE 30145350
 FEUILLE D'INSTALLATION
 30145350 SERIES
 INSTALLATION SHEET

1. Installation

1. Coupez et préparez le canal pour insérer le profilé. Le trou doit faire 5/8 po. (15.8mm) de large et 7/16 po. (10mm) de profond.

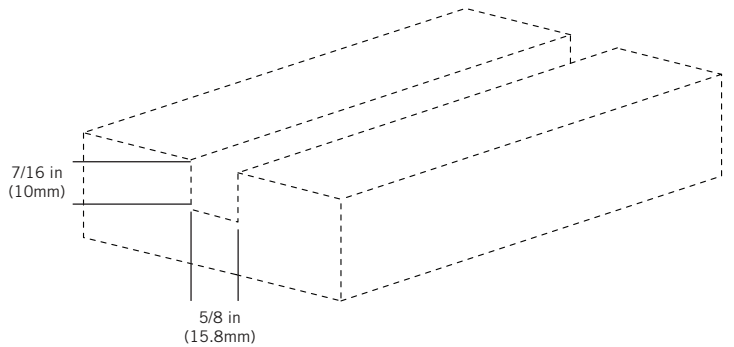


2. Appuyer et coller le ruban DEL dans le profilé. Acceptera un ruban DEL 14 mm de large maximum.*

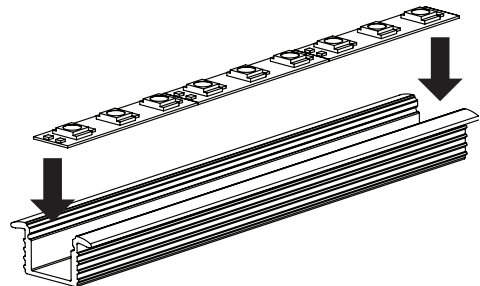


1. Installation

1. Cut / prepare the channel for the profile at 5/8 in (15.8mm) wide and 7/16 in (10mm) deep.



2. Press and glue the LED strip tape into the profile. Will accept a 14 mm wide strip maximum.*

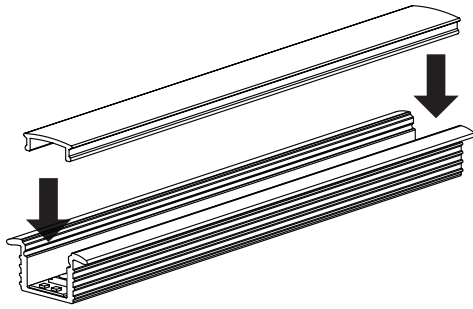


Safe, Fast and Easy to install with the ELED POWER
 Installation simple et rapide avec le système de connexion
 ELED POWER

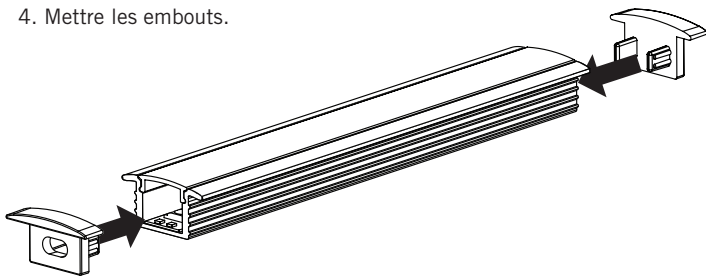


1. Installation

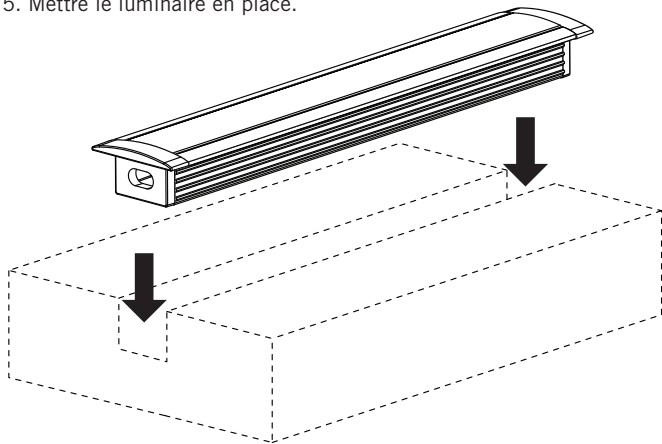
3. Mettre la lentille en place.



4. Mettre les embouts.



5. Mettre le luminaire en place.



Mise en garde

1. Utiliser seulement des composants Certifiées Classe 2 n'excédant pas 30VCC ou 15VAC lors d'une installation dans un endroit mouillé ou 60VCC ou 42.4V ca maximum lors d'une installation dans un endroit sec ou humide.
2. Ne pas dépasser 5 ampères pour respecter les normes classe 2.

CLASSE
2

100W
MAX

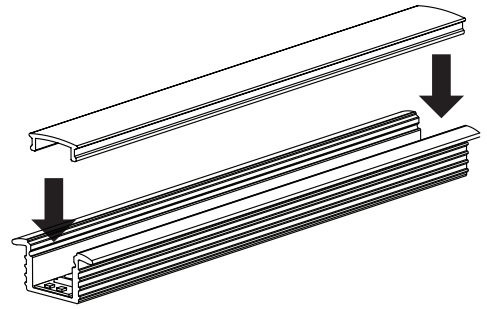
4 AMP MAX
↓ 24V

5 AMP MAX
↓ 12V

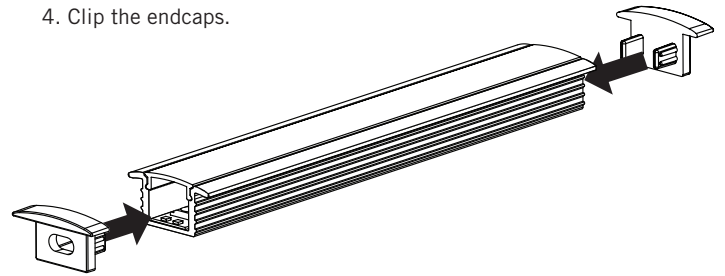
* Les rubans DEL sont vendus séparément.

1. Installation

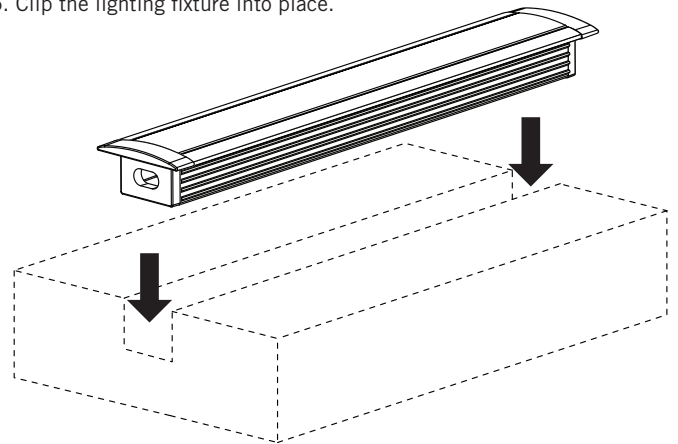
3. Clip the lens into place.



4. Clip the endcaps.



5. Clip the lighting fixture into place.



Warning

1. Use only Class 2 rated components not exceeding 30VDC or 15VAC when installing the outline lighting in wet locations or 60VDC or 42.4V peak ac when installing the outline lighting in a dry or damp location.
2. Do not go over 5 amps to match class 2 requirements.

CLASS
2

100W
MAX

4 AMP MAX
↓ 24V

5 AMP MAX
↓ 12V

* The LED strips are sold separately.