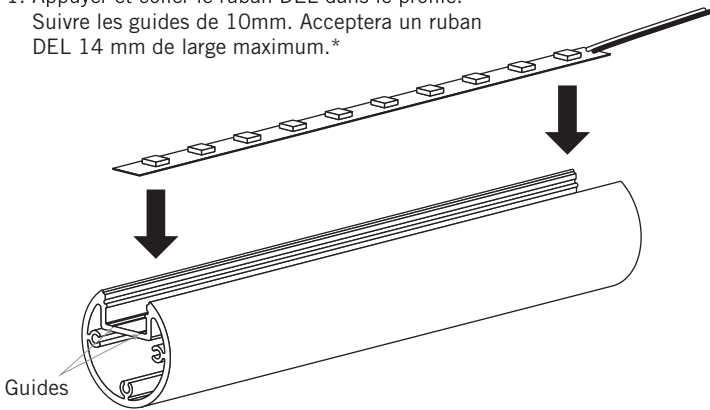


7850  
 c  
 us  
 661030  
 E301099

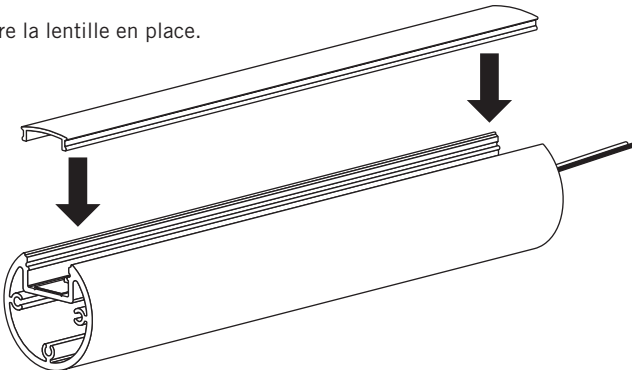
SÉRIE 30147850 (POLE TRUSS 2)  
 FEUILLE D'INSTALLATION  
 30147850 SERIES (POLE TRUSS 2)  
 INSTALLATION SHEET

1. Installation

1. Appuyer et coller le ruban DEL dans le profilé.  
 Suivre les guides de 10mm. Acceptera un ruban  
 DEL 14 mm de large maximum.\*

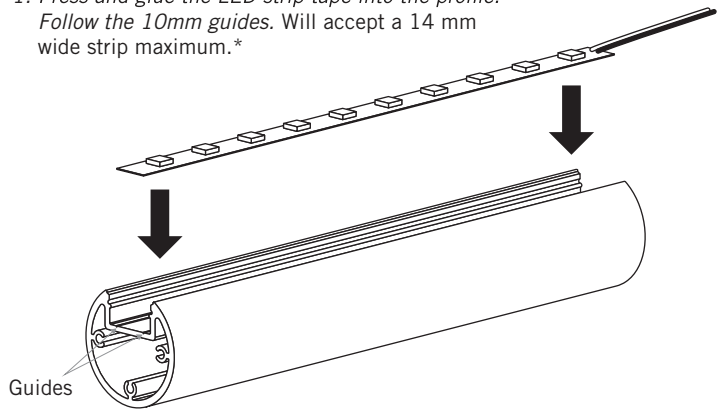


2. Mettre la lentille en place.

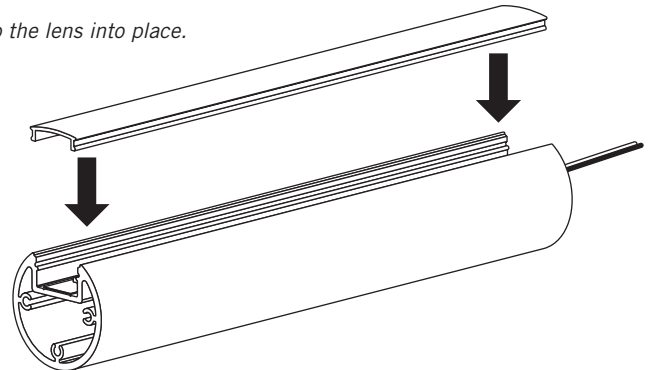


1. Installation

1. Press and glue the LED strip tape into the profile.  
 Follow the 10mm guides. Will accept a 14 mm  
 wide strip maximum.\*



2. Clip the lens into place.

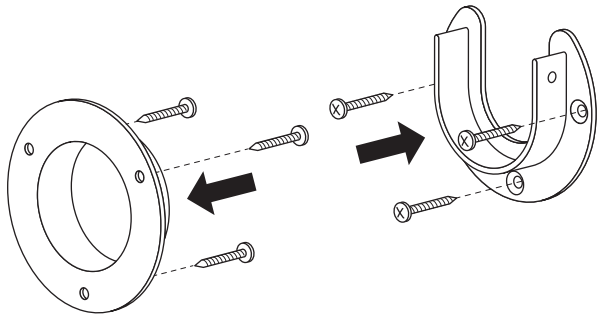


Safe, Fast and Easy to install with the ELED POWER  
 Installation simple et rapide avec le système de connexion  
 ELED POWER

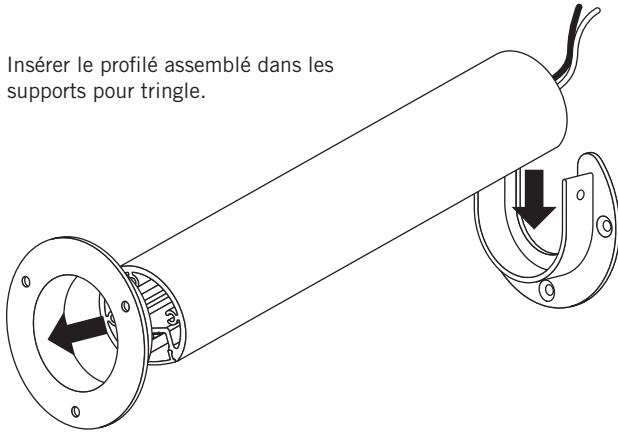


## 1. Installation

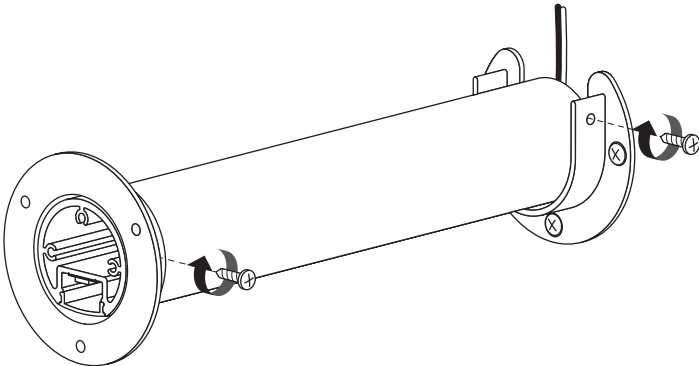
3. Installer les supports pour tringle à l'endroit choisi avec des vis/ancrages appropriés.



4. Insérer le profilé assemblé dans les supports pour tringle.



5. Choisir l'angle d'éclairage et immobiliser le profilé dans les supports avec des vis d'arrêt.



### Mise en garde

1. Utiliser seulement des composants Certifiées Classe 2 n'excédant pas 30VCC ou 15VAC lors d'une installation dans un endroit mouillé ou 60VCC ou 42.4V ca maximum lors d'une installation dans un endroit sec ou humide.
2. Ne pas dépasser 5 ampères pour respecter les normes classe 2.

CLASSE  
2

100W  
MAX

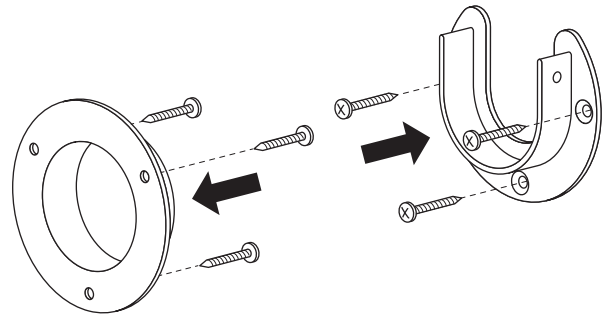
4 AMP MAX  
↓ 24V

5 AMP MAX  
↓ 12V

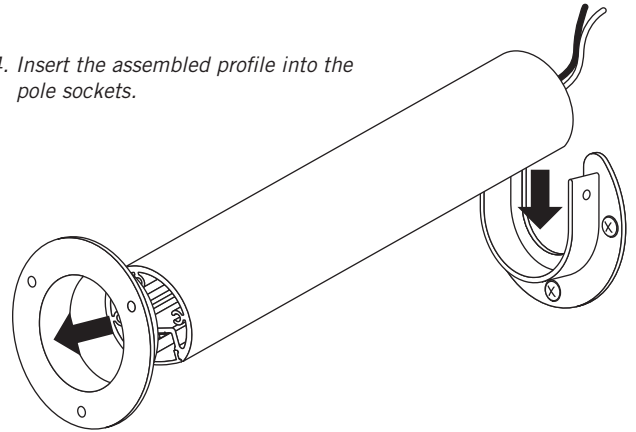
\* Les rubans DEL sont vendus séparément.

## 1. Installation

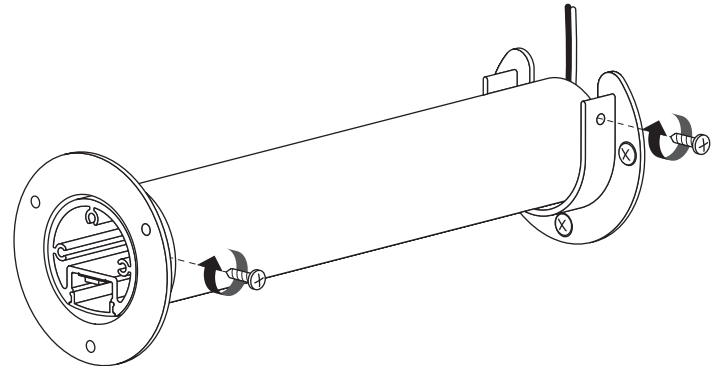
3. Install the pole sockets at the chosen location with appropriate screws/anchors.



4. Insert the assembled profile into the pole sockets.



5. Choose lighting angle and secure the profile to the pole sockets using set screws.



### Warning

1. Use only Class 2 rated components not exceeding 30VDC or 15VAC when installing the outline lighting in wet locations or 60VDC or 42.4V peak ac when installing the outline lighting in a dry or damp location.
2. Do not go over 5 amps to match class 2 requirements.

CLASS  
2

100W  
MAX

4 AMP MAX  
↓ 24V

5 AMP MAX  
↓ 12V

\* The LED strips are sold separately.