



ELECTRONIC POWER SUPPLY
BLOC D'ALIMENTATION ELECTRONIQUE



CONSTANT VOLTAGE
TENSION CONSTANTE

12V DC

6W

IEC Protection
Protection CEI

Class 2

Ingress Protection
Indice de protection

IP22

Ground Class
Classe mise à terre



Dimming
Gradation



Model
Modèle

PS-CV-120-12-500mA-6W-PG

LM21302-1

FEATURES

- Universal AC input
- Ideal for indoor LED lighting fixtures
- Protections: SCP: For short circuited protection and with auto-recovery function (OVP: Over-voltage Auto Protection)
- 100% Burn-In with 80 to 100% loading & 35 to 45 °C Environment temperature
- Leakage current less than 0.25mA at 254VAC, 50Hz
- 1 year warranty

CARACTÉRISTIQUES

- Entrée CA universelle
- Idéal pour luminaires d'intérieurs aux DELs
- Protégé contre court-circuits, protection et fonction de récupération automatique (protection de survoltage automatique)
- 100% (burn-in) avec 80 à 100% de charge et 35 à 45 °C température ambiante
- Courant de fuite inférieur à 0,25mA à 254Vca, 50Hz
- Garantie 1 an

SPECIFICATION

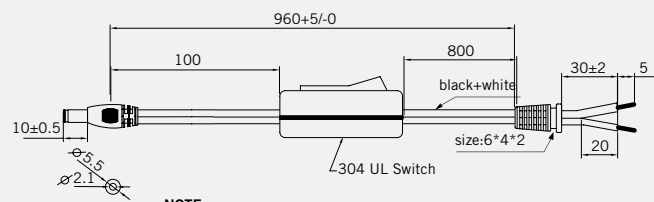
	MODEL	PS-CV-120-12-500mA-6W-PG
INPUT	INPUT VOLTAGE VAC	100 to 240VAC
	OPERATING FREQUENCY	50 / 60 Hz
	AC CURRENT	0.3A at 100VAC / 0.2A at 240VAC
	THD (TOTAL HARMONIC DISTORTION)	< 20% at full load
	MAX. INRUSH CURRENT	No
	LEAKAGE CURRENT	< 0.25mA / 240VAC
OUTPUT	OUTPUT VOLTAGE VDC	12VDC
	RIPPLE & NOISE (MAX.)	280mVp-p
	LINE REGULATION	± 5%
	LOAD REGULATION	± 5%
	RATED CURRENT RANGE (mA)	500mA
	RATED POWER (W)	6W max.
ENVIRONMENT	EFFICIENCY (TYP.)	65%
	OPERATING TEMP.	0 °C to 40 °C
	OPERATING HUMIDITY	10% to 95% RH
	STORAGE TEMP./HUMIDITY	-30 °C to 80 °C / 10% to 95% RH
	AMBIENT TEMPERATURE	25 °C at 240VAC
	VIBRATION FREQUENCY	5 to 50Hz
CERTIFICATION	MTBF	> 50,000 power on hours at 25 °C
	SAFETY STANDARDS	UL, CUL 60950 Fcc Class 2 GS/ CE EN60950/EN55022

SPÉCIFICATION

	MODÈLE	PS-CV-120-12-500mA-6W-PG
ENTRÉE	TENSION ENTRÉE VCA	100 à 240VCA
	FRÉQUENCES D'OPÉRATION	50 / 60 Hz
	CA COURANT ALTERNATIF	0,3A à 100VCA / 0,2A à 240VCA
	DISTORTION HARMONIQUE TOTALE	< 20% avec charge maximale
	COURANT D'APPEL MAX.	Non
	COURANT DE FUITE	< 0,25mA / 240VCA
SORTIE	TENSION DE SORTIE VCC	12VCC
	RONFLEMENT, BRUIT (MAX.)	280mVp-p
	RÉGULATION DE LIGNE	± 5%
	RÉGULATION DE CHARGE	± 5%
	COURANT NOMINAL (mA)	500mA
	PUISSANCE NOMINALE (W)	6W max.
ENVIRONNEMENT	EFFICACITÉ (TYP.)	65%
	TEMP. DE FONCTIONNEMENT	0 °C à 40 °C
	HUMIDITÉ DE FONCTIONNEMENT	10% à 95% HR
	TEMP. D'ENTREPOSAGE / HUMIDITÉ	-30 °C à 80 °C / 10% à 95% HR
	TEMPÉRATURE AMBIANTE	25 °C à 240VCA
	RÉSONANCE	5 à 50Hz
CERTIFICATION	MTBF (TEMPS MOYEN AVANT BRIS)	> 50,000 h sous tension à 25 °C
	NORMES DE SÉCURITÉ	UL, CUL 60950 Fcc Classe 2 GS/ CE EN60950/EN55022

WIRING DIAGRAM / SCHÉMA DE BRANCHEMENT

Units / Unités : mm



NOTE:

1. Wire type: vw-1 2468 80°C 300V L= 900 mm 2c 24AWG black+white (add core) black and white—positive black—negative
2. Wire jacket material: PVC (94V0)

JOINTING REQUIRE



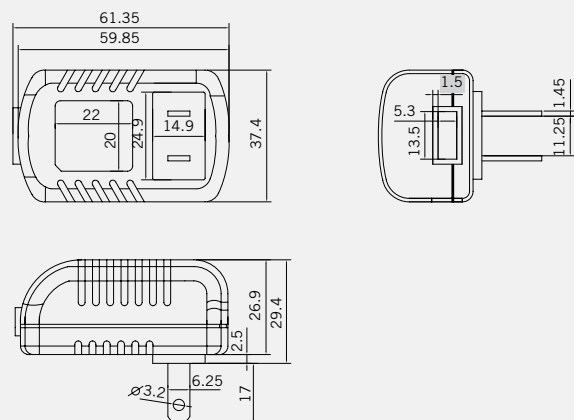
wire section:



tegment: PVC black lettering
black stria

MECHANICAL DIMENSIONS / DIMENSIONS MÉCANIQUES

Units / Unités : mm





ELECTRONIC POWER SUPPLY BLOC D'ALIMENTATION ELECTRONIQUE			
CONSTANT VOLTAGE TENSION CONSTANTE		12V DC	12W
IEC Protection Protection CEI	Class 2	Ingress Protection Indice de protection	IP22
Ground Class Classe mise à terre		Dimming Gradation	
Model Modèle		PS-CV-120-12-1000mA-12W-PG LM21302	

FEATURES

- Universal AC input
- Ideal for indoor LED lighting fixtures
- Protections: SCP: For short circuited protection and with auto-recovery function (OVP: Over-voltage Auto Protection)
- 100% Burn-In with 80 to 100% loading & 35 to 45 °C Environment temperature
- Leakage current less than 0.25mA at 254VAC, 50Hz
- 1 year warranty

CARACTÉRISTIQUES

- Entrée CA universelle
- Idéal pour luminaires d'intérieurs aux DELs
- Protégé contre court-circuits, protection et fonction de récupération automatique (protection de survoltage automatique)
- 100% (burn-in) avec 80 à 100% de charge et 35 à 45 °C température ambiante
- Courant de fuite inférieur à 0,25mA à 254Vca, 50Hz
- Garantie 1 an

SPECIFICATION

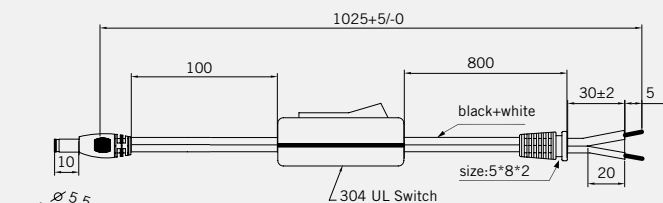
	MODEL	PS-CV-120-12-1000mA-12W-PG
INPUT	INPUT VOLTAGE VAC	100 to 240VAC
	OPERATING FREQUENCY	50 / 60 Hz
	AC CURRENT	0.3A at 100VAC / 0.2A at 240VAC
	THD (TOTAL HARMONIC DISTORTION)	< 20% at full load
	MAX. INRUSH CURRENT	< 60A
OUTPUT	LEAKAGE CURRENT	< 0.25mA / 240VAC
	OUTPUT VOLTAGE VDC	12VDC
	RIPPLE&NOISE (MAX.)	150mVp-p
	LINE REGULATION	± 5%
	LOAD REGULATION	± 5%
	RATED CURRENT RANGE (mA)	1000mA
	RATED POWER (W)	12W max.
	EFFICIENCY (TYP.)	70%
	HOLD UP TIME	≥ 15ms at 115VAC
	ENVIRONMENT	OPERATING TEMP.
	OPERATING HUMIDITY	10% to 95% RH
	STORAGE TEMP./HUMIDITY	-30 °C to 80 °C / 10% to 95% RH
	AMBIENT TEMP.	25 °C at 240VAC
	VIBRATION FREQUENCY	5 to 50Hz
	MTBF	> 50,000 power on hours at 25 °C
CERTIFICATION	SAFETY STANDARDS	UL, CUL 60950 Fcc Class 2 UL, CUL 60950 Fcc Class 2

SPÉCIFICATION

	MODÈLE	PS-CV-120-12-1000mA-12W-PG
ENTRÉE	TENSION ENTRÉE VCA	100 à 240VCA
	FRÉQUENCES D'OPÉRATION	50 / 60 Hz
	CA COURANT ALTERNATIF	0,3A à 100 VCA / 0,2A à 240VCA
	DISTORTION HARMONIQUE TOTALE	< 20% avec charge maximale
	COURANT D'APPEL MAX	< 60A
SORTIE	COURANT DE FUITE	< 0,25MA / 240VCA
	TENSION DE SORTIE VCC	12VCC
	RÔNFLEMENT, BRUIT (MAX.)	150mVp-p
	RÉGULATION DE LIGNE	± 5%
	COURANT NOMINAL	± 5%
	VARIATION DE COURANT NOMINAL (mA)	1000mA
	PUISSANCE NOMINALE (W)	12W max.
	EFFICACITÉ (TYP.)	70%
	TEMPS DE MAINTIEN	≥ 15ms à 115VCA
	ENVIRONNEMENT	TEMP. DE FONCTIONNEMENT
	HUMIDITÉ DE FONCTIONNEMENT	10% à 95% HR
	TEMP. D'ENTREPOSAGE / HUMIDITÉ	-30 °C à 80 °C / 10% à 95% HR
	TEMPÉRATURE AMBIANTE	25 °C à 240VCA
	RÉSONANCE	5 à 50HZ
	MTBF (TEMPS MOYEN AVANT BRIS)	> 50,000 h sous tension à 25 °C
CERTIFICATION	NORMES DE SÉCURITÉ	UL, CUL 60950 Fcc Classe 2 UL, CUL 60950 Fcc Classe 2

WIRING DIAGRAM / SCHÉMA DE BRANCHEMENT

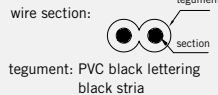
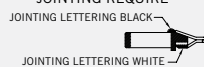
Units / Unités : mm



NOTE:

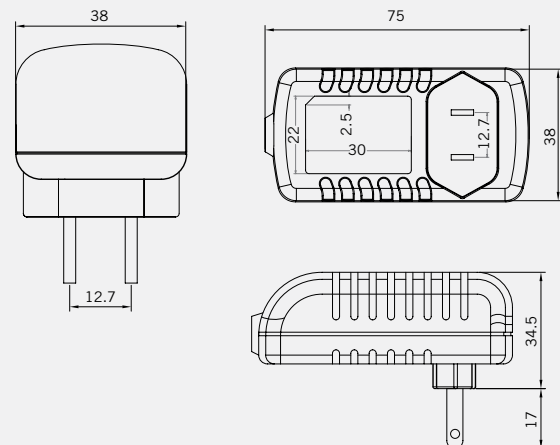
1. Wire type: vw-1 2468 80°C 300V L= 900mm 2c 22AWG black+white (add core) black and white—positive black—negative
2. Wire jacket material: pvc (94V0)
3. The polarity:

JOINTING REQUIRE



MECHANICAL DIMENSIONS / DIMENSIONS MÉCANIQUES

Units / Unités : mm





ELECTRONIC POWER SUPPLY
BLOC D'ALIMENTATION ELECTRONIQUE



CONSTANT VOLTAGE
TENSION CONSTANTE

12V DC

24W

IEC Protection
Protection CEI

Class 2

Ingress Protection
Indice de protection

IP22

Ground Class
Classe mise à terre



Dimming
Gradation



Model
Modèle

PS-CV-120-12-2000mA-24W-WH-PG

LM21302-4

FEATURES

- Universal AC input
- Ideal for indoor LED lighting fixtures
- Leakage current less than 0.25mA at 240VAC
- 1 year warranty

CARACTÉRISTIQUES

- Entrée CA universelle
- Idéal pour luminaires d'intérieurs aux DELs
- Courant de fuite inférieur à 0,25mA à 240VCA
- Garantie 1 an

SPECIFICATION

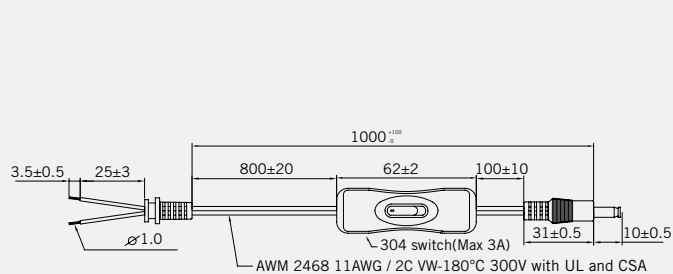
MODEL		PS-CV-120-12-2000mA-24W-PG
INPUT	INPUT VOLTAGE VAC	100 to 240VAC
	OPERATING FREQUENCY	50 / 60 Hz
	AC CURRENT	0.8A at 100 to 240VAC
	THD (TOTAL HARMONIC DISTORTION)	< 20% at full load
	MAX. INRUSH CURRENT	< 60A
OUTPUT	LEAKAGE CURRENT	< 0.25mA / 240VAC
	OUTPUT VOLTAGE VDC	12VDC
	RIPPLE&NOISE (MAX.)	120mVp-p
	LINE REGULATION	± 5%
	LOAD REGULATION	± 5%
	RATED CURRENT RANGE (mA)	2000mA
	RATED POWER (W)	30W max.
ENVIRONMENT	EFFICIENCY (TYP.)	78%
	OPERATING TEMP.	-5 °C to 40 °C
	OPERATING HUMIDITY	30% to 85% RH
	STORAGE TEMP./HUMIDITY	-20 °C to 60 °C / 10% to 90% RH
	AMBIENT TEMPERATURE	25 °C at 240VAC
CERTIFICATION	VIBRATION FREQUENCY	5 to 50Hz
	MTBF	> 50,000 power on hours at 25 °C
SAFETY STANDARDS		UL, CUL 60950 Fcc Class 2

SPÉCIFICATION

MODÈLE		PS-CV-120-12-2000mA-24W-PG
ENTRÉE	TENSION ENTRÉE VCA	100 à 240VCA
	GAMME DE FRÉQUENCE	50 / 60 Hz
	COURANT CA	0,8A à 100-240VCA
	DISTORTION HARMONIQUE TOTALE	< 20% avec charge maximale
	COURANT D'APPEL MAX.	< 60A
SORTIE	COURANT DE FUITE	< 0,25mA / 240VCA
	TENSION DE SORTIE VCC	12VCC
	RONFLEMENT, BRUIT (MAX.)	120mVp-p
	RÉGULATION DE LIGNE	± 5%
	RÉGULATION DE CHARGE	± 5%
	COURANT NOMINAL (mA)	2000mA
	PUISSANCE NOMINALE (W)	30W max.
ENVIRONNEMENT	EFFICACITÉ (TYP.)	78%
	TEMP. OPÉRATONNELLE	-5 °C à 40 °C
	HUMIDITÉ OPÉRATIONNELLE	30% à 85% HR
	TEMP. D'ENTREPOSAGE / HUMIDITÉ	-20 °C à 60 °C / 10% à 90% HR
	TEMPÉRATURE AMBIANTE	25 °C à 240VCA
CERTIFICATION	RÉSONANCE	5 à 50Hz
	(MTBF)TEMPS MOYEN AVANT BRIS	> 50,000 h sous tension à 25 °C
NORMES DE SÉCURITÉ		UL, CUL 60950 Fcc Classe 2

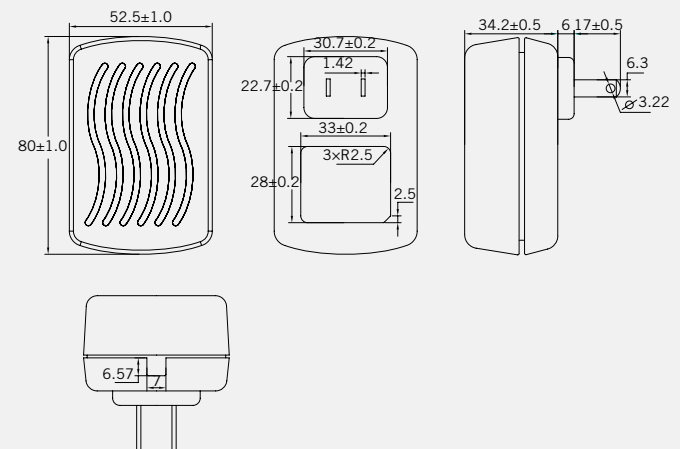
WIRING DIAGRAM / SCHÉMA DE BRANCHEMENT

Units / Unités : mm



MECHANICAL DIMENSIONS / DIMENSIONS MÉCANIQUES

Units / Unités : mm





**ELECTRONIC POWER SUPPLY
BLOC D'ALIMENTATION ELECTRONIQUE**



**CONSTANT VOLTAGE
TENSION CONSTANTE**

12V DC

60W

IEC Protection
Protection CEI

Class 2

Ingress Protection
Indice de protection

IP22

Ground Class
Classe mise à terre



Dimming
Gradation



Model
Modèle

PS-CV-120-12-5000mA-60W-BK-DK

LM21302-5

FEATURES

- Universal AC input
- Ideal for indoor LED lighting fixtures
- Leakage current less than 0.25mA at 240VAC
- 1 year warranty

CARACTÉRISTIQUES

- Entrée CA universelle
- Idéal pour luminaires d'intérieurs aux DELs
- Courant de fuite inférieur à 0,25mA à 240VAC
- Garantie 1 an

SPECIFICATION

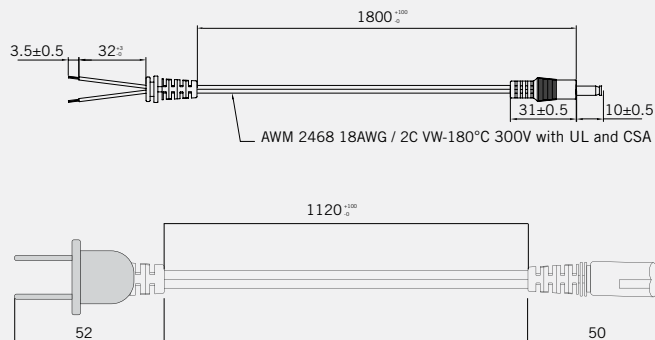
MODEL		PS-CV-120-12-5000mA-60W-DK
INPUT	INPUT VOLTAGE VAC	100 to 240VAC
	OPERATING FREQUENCY	50 / 60 Hz
	AC CURRENT	1.6A
	THD (TOTAL HARMONIC DISTORTION)	< 20% at full load
	MAX. INRUSH CURRENT	< 50A
	LEAKAGE CURRENT	< 0.25mA / 240VAC
OUTPUT	OUTPUT VOLTAGE VDC	12VDC
	RIPPLE&NOISE (MAX.)	120mVp-p
	LINE REGULATION	± 5%
	LOAD REGULATION	± 5%
	RATED CURRENT RANGE (mA)	5000mA
	RATED POWER (W)	60W max.
	EFFICIENCY (TYP.)	80%
	HOLD UP TIME	≥ 3ms at 240VAC
ENVIRONMENT	OPERATING TEMP.	-5 °C to 40 °C
	OPERATING HUMIDITY	30% to 85% RH
	STORAGE TEMP./HUMIDITY	-20 °C to 85 °C / 10% to 90% RH
	AMBIENT TEMPERATURE	25 °C at 240VAC
	VIBRATION FREQUENCY	5 to 50Hz
CERTIFICATION	MTBF	> 50,000 power on hours at 25 °C
	SAFETY STANDARDS	cULus

SPÉCIFICATION

MODÈLE		PS-CV-120-12-5000mA-60W-DK
ENTRÉE	TENSION ENTRÉE VCA	100 à 240VAC
	GAMME DE FRÉQUENCE	50 / 60 Hz
	COURANT CA	1.6A
	DISTORTION HARMONIQUE TOTALE	< 20% avec charge maximale
	COURANT D'APPEL MAX.	< 50A
	COURANT DE FUITE	< 0.25mA / 240VAC
SORTIE	TENSION DE SORTIE VCC	12VDC
	RONFLEMENT, BRUIT (MAX.)	120mVp-p
	RÉGULATION DE LIGNE	± 5%
	RÉGULATION DE CHARGE	± 5%
	COURANT NOMINAL (mA)	5000mA
	PUISSANCE NOMINALE (W)	60W max.
	EFFICACITÉ (TYP.)	80%
	TEMPS DE MAINTIEN	≥ 3ms à 240VAC
ENVIRONNEMENT	TEMP. OPÉRATONNELLE	-5 °C à 40 °C
	HUMIDITÉ OPÉRATONNELLE	30% à 85% RH
	TEMP. D'ENTREPOSAGE / HUMIDITÉ	-20 °C à 85 °C / 10% à 90% RH
	TEMPÉRATURE AMBIANTE	25 °C à 240VAC
	FRÉQUENCE DE VIBRATION	5 à 50Hz
CERTIFICATION	(MTBF)TEMPS MOYEN AVANT BRIS	> 50,000 h sous tension à 25 °C
	NORMES DE SÉCURITÉ	cULus

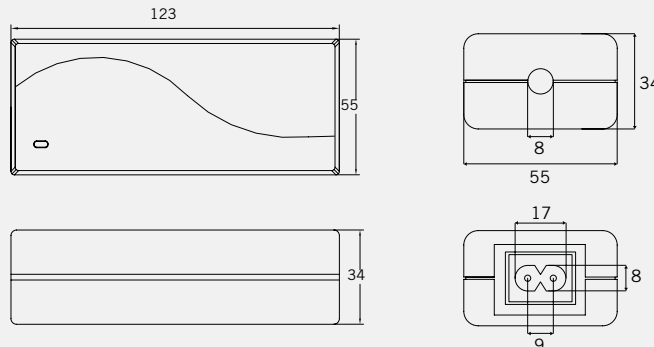
WIRING DIAGRAM / SCHÉMA DE BRANCHEMENT

Units / Unités : mm



MECHANICAL DIMENSIONS / DIMENSIONS MÉCANIQUES

Units / Unités : mm





ELECTRONIC POWER SUPPLY BLOC D'ALIMENTATION ELECTRONIQUE		EN L N PE	Home icon
CONSTANT VOLTAGE TENSION CONSTANTE		12V DC	6W
IEC Protection Protection CEI	Class 2	Ingress Protection Indice de protection	IP20
Ground Class Classe mise à terre		Dimming Gradation	
Model Modèle	PS-CV-120-12-500mA-6W-EN LM21303		

FEATURES

- Universal Input range from 100 to 240VAC
- Ideal for 12V LEDs lighting application
- Apply for DC12V MR16 or Ø3mm, Ø5mm LEDs
- Power Factor: Pf > 0.5
- Screw Terminal for safe connection
- IP20 for dry location
- Tc Point measured: 70 °C max
- Protections: Short-Circuit & Over Heat
- 2 years warranty

SPECIFICATION

MODEL		PS-CV-120-12-500mA-6W-EN
INPUT	INPUT VOLTAGE VAC	100 to 240VAC ± 6%
	OPERATING FREQUENCY	50 / 60 Hz
	LEAKAGE CURRENT	< 1mA / 240VAC
	MAX. INRUSH CURRENT	< 25A
OUTPUT	OUTPUT VOLTAGE VDC	12VDC ± 1V
	RATED CURRENT RANGE (mA)	500mA max.
	RATED POWER (W)	6W max.
	EFFICIENCY (TYP.)	67%
PROTECTIONS	OVER LOAD	100 to 135% rated output power. Flicker: recovers automatically after faulty condition has been removed.
	AMBIENT TEMP.	-10 °C to 40 °C at full load
ENVIRONMENT	OPERATING HUMIDITY	20% to 95% RH non-condensing
	STORAGE TEMP. / HUMIDITY	-20 °C to 80 °C / 10% to 95% RH
CERTIFICATION	SAFETY STANDARDS	UL, CUL E301933, TUV CE EN61347, EN5015

CARACTÉRISTIQUES

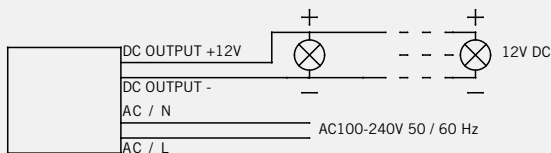
- Entrée universelle de 100 à 240VCA
- Idéal pour applications d'éclairage aux DELs 12V
- Utilisé avec MR16 de 12Vcc, DEL de Ø3mm ou DEL de Ø5mm
- Facteur de puissance: Pf > 0,5
- Borne à vis pour connection sécuritaire
- IP20 pour emplacement sec
- Température max. du boîtier 70 °C
- Protégé contre court-circuits et surchauffe
- Garantie 2 ans

SPÉCIFICATION

MODÈLE		PS-CV-120-12-500mA-6W-EN
ENTRÉE	TENSION ENTRÉE VCA	100 à 240VCA ± 6%
	VARIATION DE FRÉQUENCE	50 / 60 Hz
	COURANT DE FUITE	< 1mA / 240VCA
	COURANT D'APPEL MAX.	< 25A
SORTIE	TENSION DE SORTIE VCC	12VCC ± 1V
	COURANT NOMINAL (MA)	500mA max.
	PUISSANCE NOMINALE (W)	6W max.
	EFFICACITÉ (TYP.)	67%
PROTECTIONS	SURCHARGE	Clignotant: récupération automatique suite à un état de faute retiré.
	TEMPÉRATURE AMBIANTE	-10 °C à 40 °C avec charge maximale
ENVIRONNEMENT	HUMIDITÉ OPÉRATIONNELLE	20% à 95% HR sans condensation
	TEMP. D'ENTREPOSAGE / HUMIDITÉ	-20 °C à 80 °C / 10% à 95% HR
CERTIFICATION	NORMES DE SÉCURITÉ	UL, CUL E301933, TUV CE EN61347, EN5015

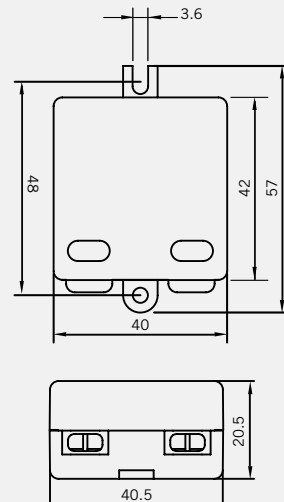
WIRING DIAGRAM / SCHÉMA DE BRANCHEMENT

Units / Unités : mm



MECHANICAL DIMENSIONS / DIMENSIONS MÉCANIQUES

Units / Unités : mm





ELECTRONIC POWER SUPPLY
BLOC D'ALIMENTATION ELECTRONIQUE



CONSTANT VOLTAGE
TENSION CONSTANTE

12V DC

10W

IEC Protection
Protection CEI

Class 2

Ingress Protection
Indice de protection

IP65

Ground Class
Classe mise à terre



Dimming
Gradation



Model
Modèle

PS-CV-120-12-830mA-10W-IP65-HW

LM21304

FEATURES

- Universal Input range from 100 to 240VAC
- Ideal for 12V LEDs lighting application
- Power Factor : Pf > 0.5
- 15 cm 20AWG wire for easy connection
- Waterproof packaging: IP65 for dry and wet location
- Tc Point measured: 70 °C max.
- Protections: Short-Circuit & Over Heat
- 2 years warranty

SPECIFICATION

MODEL		PS-CV-120-12-830mA-10W-IP65-HW
INPUT	INPUT VOLTAGE VAC	100 to 240VAC ± 6%
	OPERATION FREQUENCY	50 / 60 Hz
	LEAKAGE CURRENT	< 1mA / 240 VAC
	MAX. INRUSH CURRENT	< 25A
OUTPUT	OUTPUT VOLTAGE VDC	12VDC ±1V
	RATED CURRENT (mA)	830mA max.
	RATED POWER (W)	10W max.
	EFFICIENCY (TYP.)	66%
PROTECTIONS	OVER LOAD	100 to 135% rated output power. Flicker: recovers automatically after faulty condition has been removed.
	AMBIENT TEMP. (TA)	-10 °C to 40 °C at full load
ENVIRONMENT	OPERATING HUMIDITY	20% to 95% RH non-condensing
	STORAGE TEMP. / HUMIDITY	-20 °C to 80 °C / 10% to 95% RH
CERTIFICATION	SAFETY STANDARDS	UL, CUL 1310 Class 2 CE EN61347, EN5015
OTHER	CORD CODE / CORD COLOR	Primary: 1007/#20 15cm, L: brown, N: blue Secondary: 1007/#20 15cm, +: red, -: black

CARACTÉRISTIQUES

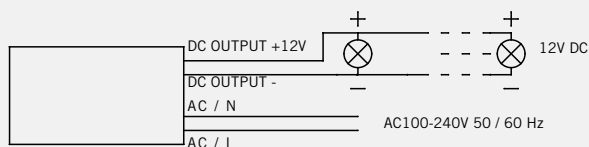
- Entrée universelle de 100 à 240VCA
- Idéal pour luminaires aux DELs 12V
- Facteur de puissance : Pf > 0,5
- 15 cm de fil 20AWG dénudé pour connexion facile
- Boîtier imperméable, IP65 pour endroit sec et humide
- Température max. du boîtier 70 °C
- Protégé contre court-circuits et surchauffe
- Garantie 2 ans

SPÉCIFICATION

MODÈLE		PS-CV-120-12-830mA-10W-IP65-HW
ENTRÉE	TENSION ENTRÉE VCA	100 à 240VCA ± 6%
	VARIATION DE FRÉQUENCE	50 / 60 Hz
	COURANT DE FUITE	< 1mA / 240VCA
	COURANT D'APPEL MAX.	< 25A
SORTIE	TENSION DE SORTIE VCC	12VCC ± 1V
	COURANT NOMINAL (mA)	830mA max.
	PUISSANCE NOMINALE (W)	10W max.
	EFFICACITÉ (TYP.)	66%
PROTECTIONS	SURCHARGE	100 à 135% de la puissance nominale. Clignotant : récupération automatique suite à un état de faute retiré.
	TEMPÉRATURE AMBIANTE	-10 °C à 40 °C avec charge maximale
ENVIRONNEMENT	HUMIDITÉ DE FONCTIONNEMENT	20% à 95% HR sans condensation
	TEMP. D'ENTREPOSAGE / HUMIDITÉ	-20 °C à 80 °C / 10% à 95% HR
CERTIFICATION	NORMES DE SÉCURITÉ	UL, CUL 1310 Classe 2 CE EN61347, EN5015
AUTRES	COULEUR CODE / CODE DU FIL	Primaire: 1007/#20 15cm, L: brun, N: bleu Secondaire: 1007/#20 15cm, rouge: +, noir: -

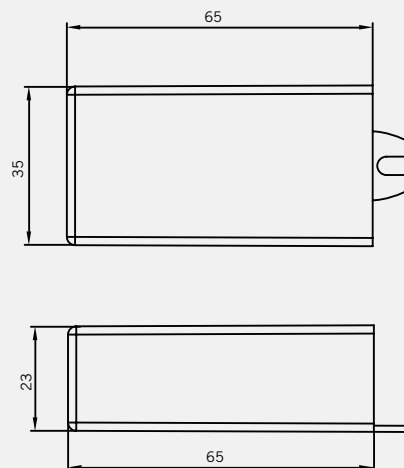
WIRING DIAGRAM / SCHÉMA DE BRANCHEMENT

Units / Unités : mm



MECHANICAL DIMENSIONS / DIMENSIONS MÉCANIQUES

Units / Unités : mm





ELECTRONIC POWER SUPPLY
BLOC D'ALIMENTATION ELECTRONIQUE



CONSTANT VOLTAGE
TENSION CONSTANTE

12V DC

20W

IEC Protection
Protection CEI

Class 2

Ingress Protection
Indice de protection

IP65

Ground Class
Classe mise à terre



Dimming
Gradation



Model
Modèle

PS-CV-120-12-1670mA-20W-IP65-HW

LM21305

FEATURES

- Universal Input range from 100 to 265VAC
- Ideal for 12V LEDs lighting application
- Power Factor : Pf > 0.9
- 15 cm 20AWG wire for easy connection
- Waterproof packaging: IP65 for dry and wet location
- Tc Point measured: 70 °C max.
- Protections: Short-Circuit, Over Load, Over Heat & Auto-recovery Mode
- 2 years warranty

SPECIFICATION

MODEL		PS-CV-120-12-1670mA-20W-IP65-HW
INPUT	INPUT VOLTAGE VAC	100 to 265VAC
	OPERATION FRENQUENCY	50 / 60 Hz
	AC CURRENT	0.3A at 115VAC / 0.15A at 230VAC
	THD (TOTAL HARMONIC DISTORTION)	< 20% at full load
	MAX. INRUSH CURRENT	< 20A
	LEAKAGE CURRENT	< 1mA / 240VAC
OUTPUT	VOLTAGE RANGE VDC	12VDC ±1V
	RIPPLE & NOISE (MAX.)	2mVp-p
	LINE REGULATION	± 3%
	LOAD REGULATION	± 10%
	RATED CURRENT RANGE (mA)	1670mA max.
	RATED POWER (W)	20W max.
	EFFICIENCY (TYP.)	82%
HOLD UP TIME	Half cycle minimum at 120VAC and 80% of load	
ENVIRONMENT	OPERATING TEMP	-20 °C to 50 °C at full load
	OPERATING HUMIDITY	20% to 95% RH non-condensing
	STORAGE TEMP. / HUMIDITY	-20 °C to 80 °C / 10% to 95% RH
	AMBIENT TEMPERATURE	25 °C at 240VAC
	VIBRATION FREQUENCY	5 to 50Hz
MTBF	> 100,000 hours at full load and 25 °C ambient conditions (MIL-HDBK-217F)	
CERTIFICATION	SAFETY STANDARDS	UL, CUL 1310 Class 2 TUV / CE-EN61347 / EN55015

CARACTÉRISTIQUES

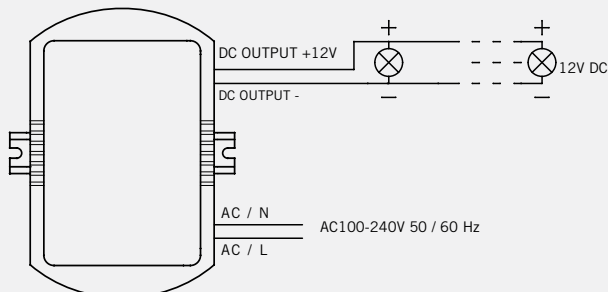
- Entrée Universelle de 100 à 265VCA
- Idéal pour les applications d'éclairage aux DELs 12V
- Facteur de puissance : Pf > 0,9
- 15 cm de fil 20AWG pour connection facile
- Boîtier imperméable, IP65 pour endroit sec et humide
- Température max. du boîtier 70 °C
- Protégé contre court-circuits, surcharge, surchauffe et mode auto-récupération
- Garantie 2 ans

SPÉCIFICATION

MODÈLE		PS-CV-120-12-1670mA-20W-IP65-HW
ENTRÉE	TENSION ENTRÉE VCA	100 à 265VCA
	VARIATION DE FRÉQUENCE	50 / 60 Hz
	COURANT CA	0,3A à 115VCA / 0,15A à 230VCA
	DISTORTION HARMONIQUE TOTALE	< 20% avec charge maximale
	COURANT D'APPEL MAX.	< 20A
	COURANT DE FUITE	< 1mA / 240VCA
SORTIE	PLAGE DE TENSION VCC	12VCC ±1V
	RONFLEMENT, BRUIT (MAX.)	2mVp-p
	RÉGULATION DE LIGNE	± 3%
	COURANT NOMINAL	± 10%
	VARIATION DU COURANT NOMINAL	1670mA max.
	PUISSANCE NOMINALE (W)	20W max.
	EFFICACITÉ (TYP.)	82%
TEMPS DE SOUTIEN	½ cycle min. à 120VCA et 80% de charge	
ENVIRONNEMENT	TEMP. DE FONCTIONNEMENT	-20 °C à 50 °C avec charge maximale
	HUMIDITÉ DE FONCTIONNEMENT	20% à 95% HR sans condensation
	TEMP. D'ENTREPOSAGE / HUMIDITÉ	-20 °C à 80 °C / 10% à 95% HR
	TEMPÉRATURE AMBIANTE	25 °C à 240VCA
	FRÉQUENCE DE VIBRATION	5 à 50Hz
MTBF (TEMPS MOYEN AVANT BRIS)	> 100,000 h avec charge maximale et à 25 °C conditions ambiantes (MIL-HDBK-217F)	
CERTIFICATION	NORMES DE SÉCURITÉ	UL, CUL 1310 Classe 2 TUV / CE-EN61347 / EN55015

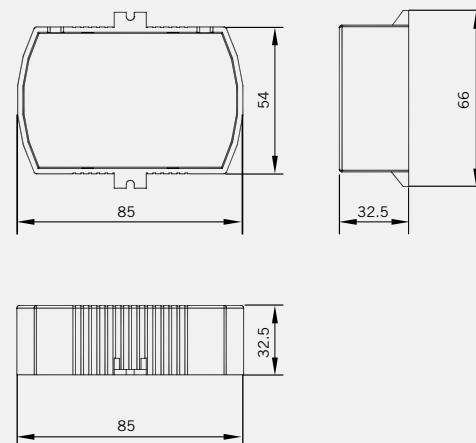
WIRING DIAGRAM / SCHÉMA DE BRANCHEMENT

Units / Unités : mm



MECHANICAL DIMENSIONS / DIMENSIONS MÉCANIQUES

Units / Unités : mm





ELECTRONIC POWER SUPPLY BLOC D'ALIMENTATION ELECTRONIQUE			
CONSTANT VOLTAGE TENSION CONSTANTE		12V DC	60W
IEC Protection Protection CEI	Class 2	Ingress Protection Indice de protection	IP67
Ground Class Classe mise à terre		Dimming Gradation	
Model Modèle	TFT-PS-VS-12VDC-60W-IP67-HW TF70301		

FEATURES

- Constant voltage design (C.V. mode)
- AC input voltage 100-120V
- Protections: Overload, Over voltage, Short Circuit
- 100% full load burn-in test
- Suitable for LED lighting and moving sign applications
- Plastic case
- Safety standards : UL879
- EMC standards : FCC Part 15 class B
- 3 years warranty

SPECIFICATION

MODEL		TFT-PS-VS-12VDC-60W-IP67-HW
INPUT	INPUT VOLTAGE VAC	100 to 130VAC
	RATED VOLTAGE VAC	120VAC
	OPERATING FREQUENCY	50 / 60 Hz
	INPUT POWER	≤ 72W
OUTPUT	RATED OUTPUT CURRENT	0 to 5AVDC
	RATED OUTPUT VOLTAGE	11.5 to 12.5VDC
	SHORT CIRCUIT PROTECTION	If faulty, disconnect for 3 sec, remove fault, power on, PSU will work normally.
ISOLATION	PROTECTION	Overload ,over voltage, short circuit.
	INPUT-OUTPUT	1. Testing voltage 500VDC, the impedance is more than 100M. 2. With relative humidity 91 to 95%, putting the PSU in the ambient temperature 20 to 30°C for 48 hours, the impedance is more than 50M. 3. Grounded, connected 1500VAC current 5mA, power-on for 1 minute.
	INPUT-HOUSING	4. Not grounded, connected 3750VAC current 5mA, power-on for 1 minute.
	SELV	Pass
RIPPLE		≤ 800mVp-p
EARTH VOLTAGE		≤ 10VAC
IP RATING		IP67
WORKING TEMPERATURE		-25 °C to 40 °C
STORAGE TEMPERATURE		-25 °C to 70 °C

CARACTÉRISTIQUES

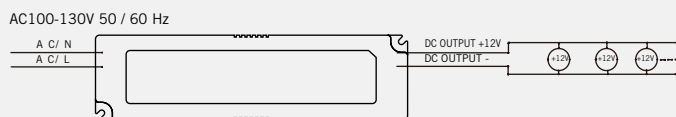
- Conception de tension constante (mode C.V.)
- Tension d'entrée AC 100-120V
- Protections: surcharge, surtension, Court-circuit
- 100% à pleine charge burn-in Test
- Adapté à l'éclairage LED et mobiles applications de signalisation
- Boite en plastique
- Normes de sécurité: UL 879
- Normes CEM: FCC Part 15 classe B
- 3 ans de garantie

SPÉCIFICATION

MODÈLE		TFT-PS-VS-12VDC-60W-IP67-HW
ENTRÉE	TENSION ENTRÉE VCA	100 à 130VCA
	FRÉQUENCE D'OPÉRATION VCA	120VCA
	VARIATION DE FRÉQUENCE	50 / 60 Hz
	PUISSANCE D'ENTRÉE	≤ 72W
SORTIE	COURANT DE SORTIE NOMINAL	0 à 5AVCC
	TENSION DE SORTIE NOMINALE	11,5 à 12,5VCC
	PROTECTION COURT-CIRCUITS	Si erreur, déconnecter 3 secondes, le PSU fonctionnera normalement.
ISOLATION	PROTECTION	Surcharge, survoltage et court-circuits.
	ISOLATION	1. Testé à 500VCC, l'impédance est supérieure à 100M ohms. 2. À une humidité relative de 91 à 95%, à température ambiante de 20-30 °C pour 48h, l'impédance est supérieur à 50 M ohms.
	INTENSITÉ	3. Avec mise à la terre, à 1500VCA, à 5mA fonctionne durant 1 min. 4. Sans mise à la terre, à 3750VCA, à 5mA, fonctionne durant 1 min
	SELV	Passé
RONFLEMENT		≤ 800mVp-p
VOLTAGE TERRESTRE		≤ 10VCA
COTE IP		IP67
TEMPÉRATURE OPÉRATIONNELLE		-25 °C à 40 °C
TEMPÉRATURE D'ENTREPOSAGE		-25 °C à 70 °C

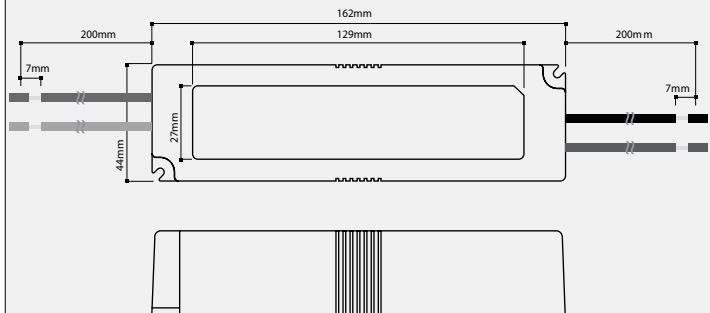
WIRING DIAGRAM / SCHÉMA DE BRANCHEMENT

Units / Unités : mm



MECHANICAL DIMENSIONS / DIMENSIONS MÉCANIQUES

Units / Unités : mm





ELECTRONIC POWER SUPPLY BLOC D'ALIMENTATION ELECTRONIQUE			
CONSTANT VOLTAGE TENSION CONSTANTE		12V DC	60W
IEC Protection Protection CEI	Class 2	Ingress Protection Indice de protection	IP67
Ground Class Classe mise à terre		Dimming Gradation	
Model Modèle		TFT-PS-IPS-12VDC-60W-IP67-HW TF70401	

FEATURES

- Constant voltage design (C.V. mode)
- AC input voltage 100-120V
- Protections: Overload, Over voltage, Short Circuit
- 100% full load burn-in test
- Suitable for LED lighting and moving sign applications
- Plastic case
- Safety standards : UL879
- EMC standards : FCC Part 15 class B
- 3 years warranty

SPECIFICATION

MODEL		TFT-PS-VS-12VDC-60W-IP67-HW
INPUT	INPUT VOLTAGE VAC	100 to 130VAC
	RATED VOLTAGE VAC	120VAC
	OPERATING FREQUENCY	50 / 60 Hz
	INPUT POWER	≤ 72W
OUTPUT	RATED OUTPUT CURRENT	0 to 5AVDC
	RATED OUTPUT VOLTAGE	11.5 to 12.5VDC
	SHORT CIRCUIT PROTECTION	If faulty, disconnect for 3 sec, remove fault, power on, PSU will work normally.
ISOLATION	PROTECTION	Overload ,over voltage, short circuit.
	INPUT-OUTPUT	1. Testing voltage 500VDC, the impedance is more than 100M. 2. With relative humidity 91 to 95%, putting the PSU in the ambient temperature 20 to 30°C for 48 hours, the impedance is more than 50M. 3. Grounded, connected 1500VAC current 5mA, power-on for 1 minute.
	INPUT-HOUSING	4. Not grounded, connected 3750VAC current 5mA, power-on for 1 minute.
	SELV	Pass
RIPPLE		≤ 80mVp-p
EARTH VOLTAGE		≤ 10VAC
IP RATING		IP67
WORKING TEMPERATURE		-25 °C to 40 °C
STORAGE TEMPERATURE		-25 °C to 70 °C

CARACTÉRISTIQUES

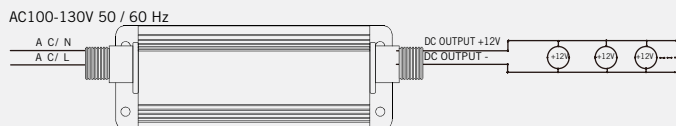
- Conception de tension constante (mode C.V.)
- Tension d'entrée AC 100-120V
- Protections: surcharge, surtension, court-circuit
- 100% à pleine charge burn-in Test
- Adapté à l'éclairage LED et mobiles applications de signalisation
- Boite en plastique
- Normes de sécurité: UL 879
- Normes CEM: FCC Part 15 classe B
- 3 ans de garantie

SPÉCIFICATION

MODÈLE		TFT-PS-VS-12VDC-60W-IP67-HW
ENTRÉE	TENSION ENTRÉE VCA	100 à 130VCA
	FRÉQUENCE D'OPÉRATION VCA	120VCA
	VARIATION DE FRÉQUENCE	50 / 60 Hz
	PUISSANCE D'ENTRÉE	≤ 72W
SORTIE	COURANT DE SORTIE NOMINAL	0 à 5AVCC
	TENSION DE SORTIE NOMINALE	11,5 à 12,5VCC
	PROTECTION COURT-CIRCUITS	Si erreur, déconnecter 3 secondes, le PSU fonctionnera normalement.
ISOLATION	PROTECTION	Surcharge, surtension et court-circuits.
	ISOLATION	1. Testé à 500VCC, l'impédance est supérieure à 100M ohms. 2. À une humidité relative de 91 à 95%, à température ambiante de 20-30 °C pour 48h, l'impédance est supérieur à 50 M ohms.
	INTENSITÉ	3. Avec mise à la terre, à 1500VCA, à 5mA fonctionne durant 1 min. 4. Sans mise à la terre, à 3750VCA, à 5mA, fonctionne durant 1 min
	SELV	Passé
RONFLEMENT		≤ 80mVp-p
VOLTAGE TERRESTRE		≤ 10VCA
COTE IP		IP67
TEMPÉRATURE OPÉRATIONNELLE		-25 °C à 40 °C
TEMPÉRATURE D'ENTREPOSAGE		-25 °C à 70 °C

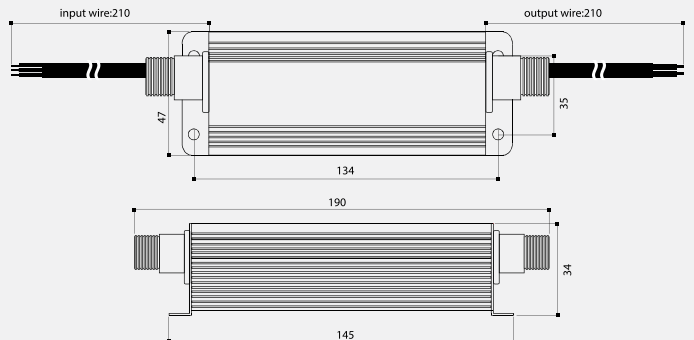
WIRING DIAGRAM / SCHÉMA DE BRANCHEMENT

Units / Unités : mm



MECHANICAL DIMENSIONS / DIMENSIONS MÉCANIQUES

Units / Unités : mm





WITH PLUG



**ELECTRONIC POWER SUPPLY
BLOC D'ALIMENTATION ELECTRONIQUE**



**CONSTANT VOLTAGE
TENSION CONSTANTE**

12V DC

200W

IEC Protection
Protection CEI

Class 2

Ingress Protection
Indice de protection

IP66

Ground Class
Classe mise à terre



Dimming
Gradation



Model
Modèle

TFT-IPS-12VDC-200W-IP66

TF21310-50

FEATURES

- Small size, High efficiency, High reliability, Long lifetime;
- Working temperature -25~+50°C
- Protection: Overload, Short-circuit protection, Over-temperature;
- Typical efficiency: 91%
- Start delay design, which can reduce the starting current when multiple simultaneous start;
- UL, FCC, IP66 certified, ROHS compliant;
- Low output ripple noises.

SPECIFICATION

MODEL	TFT-IPS-12VDC-200W-IP66
INPUT VOLTAGE	90V-264V
OUTPUT VOLTAGE	12±0.5V
OUTPUT CURRENT	16.67A
OUTPUT POWER	200W
POWER TYPE	CONSTANT VOLTAGE
COLOR	SILVER
MATERIAL	ALUMINIUM
QUALITY	HIGH RELIABILITY
STRONG POINT	HIGH RELIABILITY AND LOW PRICE
MOQ	1PCS
SIZE	245*95*50MM
WEIGHT	1900G
PROTECTED FUNCTIONS	SHORT CIRCUIT/OVER VOLTAGE/OVER TEMPERATURE
WARRANTY	3 YEARS WARRANTY
MAKET	EUROPE & AUSTRALIA & AMERICA AND OTHERS
STANDARD	UL&FCC&IP66
STORE TEMPERATURE	-25~75°C
WORKING TEMPERATURE	-25~50°C
WORK ENVIRONMENT	INDOOR OR OUTDOOR INSTALLATIONS
WATERPROOF RATING	IP66

CARACTÉRISTIQUES

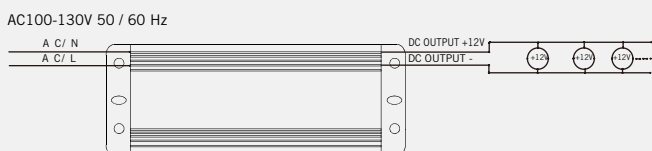
- Petite taille, rendement élevé, de haute fiabilité, longue durée de vie;
- Température de fonctionnement -25 à + 50 ° C
- Protection: surcharge, court-circuit protection, température excessive;
- Efficacité typique: 91%
- Conception de retard de démarrage, ce qui peut réduire le courant de démarrage lorsque plusieurs simulateurs commencent;
- UL, FCC, IP66 certifié, ROHS conforme;
- Faible sortie moises d'ondulation.

SPÉCIFICATION

MODÈLE	TFT-IPS-12VDC-200W-IP66
TENSION D'ENTRÉE	90V-264V
TENSION DE SORTIE	12±0.5V
COURANT DE SORTIE	16.67A
PUISSANCE DE SORTIE	200W
TYPE DE PUISSANCE	TENSION CONSTANTE
COULEUR	ARGENT
MATÉRIEL	ALUMINIUM
QUALITÉ	GRANDE FIABILITÉ
POINT FORT	HAUTE FIABILITE ET BAS PRIX
MOQ	1PCS
TAILLE	245*95*50MM
POIDS	1900G
FONCTIONS PROTÉGÉES	COURT-CIRCUIT / SURTENSION / SURCHAUFFE
GARANTIE	3 ANS DE GARANTIE
MARCHÉ	EUROPE & AUSTRALIE & AMÉRIQUE ET AUTRES
STANDARD	UL&FCC&IP66
TEMPÉRATURE DE STOCKAGE	-25~75°C
TEMPÉRATURE DE FONCTIONNEMENT	-25~50°C
ENVIRONNEMENT DE TRAVAIL	INSTALLATIONS INTÉRIEURE OU EXTÉRIEURE
ÉTANCHÉITÉ	IP66

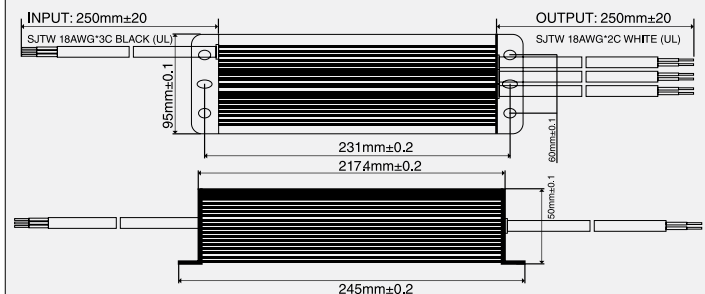
WIRING DIAGRAM / SCHÉMA DE BRANCHEMENT

Units / Unités : mm



MECHANICAL DIMENSIONS / DIMENSIONS MÉCANIQUES

Units / Unités : mm





ELECTRONIC POWER SUPPLY
BLOC D'ALIMENTATION ELECTRONIQUE



CONSTANT VOLTAGE
TENSION CONSTANTE

12V DC

150W

IEC Protection
Protection CEI

Class 1

Ingress Protection
Indice de protection

IP65

Ground Class
Classe mise à terre



Dimming
Gradation



Model
Modèle

PS-CLG150-CV-120-12-12.5A-150W-IP65-HW

LM21309

FEATURES

- Universal AC input / Full range (up to 295VAC)
- High efficiency 92%
- Protections: Short circuit, Overload, Over voltage & Over temperature
- Built-in active PFC function
- Cooling by free air convection
- OCP point adjustable through output cable or internal potential meter
- Ideal for LED lighting and moving sign applications
- Compliance to worldwide safety regulations for lighting
- 3 years warranty

SPECIFICATION

MODEL		PS-CLG150-CV-120-12-12.5A-150W-IP65-HW
OUTPUT	OUTPUT VOLTAGE VDC	12VDC
	CONSTANT CURRENT REGION	9 to 12V
	RATED CURRENT	11A
	RATED POWER	132W
	RIPPLE & NOISE (MAX.)	150mVp-p
	VOLTAGE ADJ. RANGE	9 to 13V
	CURRENT ADJ. RANGE	Adjustable by internal potential meter or through output cable 5.5 to 11A
	VOLTAGE TOLERANCE	± 2.0%
	LINE REGULATION	± 0.5%
	LOAD REGULATION	± 1.0%
INPUT	SETUP, RISE TIME	3000ms, 80ms at full load; 230VAC / 115VAC
	HOLD UP TIME (TYP.)	50ms / 230VAC; 16ms / 115VAC at full load
	INPUT VOLTAGE VAC	90 to 295VAC; 127 to 417VDC
	OPERATING FREQUENCY	47 to 63 Hz
	POWER FACTOR	PF ≥ 0.95 / 230VAC; PF ≥ 0.98 / 115VAC at full load and rated output voltage; PF ≥ 0.9 at 75 to 100% load.
ENVIRONMENT	EFFICIENCY (TYP.)	88%
	AC CURRENT	2A / 115VAC; 1A / 230VAC
	INRUSH CURRENT(MAX.)	Cold Start 65A / 230VAC
	LEAKAGE CURRENT	< 1mA / 240VAC
	WORKING TEMP./HUMIDITY	-30 °C to 70 °C / 20% to 95% RH
CERTIFICATION	STORAGE TEMP./HUMIDITY	-40 °C to 85 °C / 10% to 95% RH
	VIBRATION	10 to 500Hz, 5g 12 min. / 1 cycle, period for 72 min. each along X, Y, Z axes
	MTBF	303.7K hrs min. MIL-HDBK-217F (25°C)
SAFETY STANDARDS	UL1012; EN61347-1, EN61347-2-13 independent; UL60950-1, IP67	

CARACTÉRISTIQUES

- Entrée CA universelle, plage complète (jusqu'à 295VCA)
- Grande efficacité 92%
- Protégé contre court-circuits, surcharge et surchauffe
- Fonction PFC active intégrée
- Dissipation de la chaleur par convection d'air
- Protection en courant ajustable par le câble de sortie ou potentiomètre interne
- Idéal pour l'éclairage aux DELs et aux panneaux publicitaires éclairés
- Conforme aux normes de sécurité mondiale d'éclairage
- Garantie 3 ans

SPÉCIFICATION

MODÈLE		PS-CLG150-CV-120-12-12.5A-150W-IP65-HW
SORTIE	TENSION SORTIE VCC	12VCC
	PLAGE DU COURANT CONSTANT	9 à 12V
	COURANT NOMINAL	11A
	PUISSANCE NOMINALE	132W
	RONFLEMENT, BRUIT (MAX.)	150mVp-p
	AJUSTEMENT VOLTAGE	9 à 13V
	AJUSTEMENT COURANT	Ajustable par potentiomètre interne ou par le câble de sortie, 5.5 à 11A
	TOLÉRANCE VOLTAGE	±2,0%
	RÉGULATION DE LIGNE	±0,5%
	RÉGULATION DE CHARGE	±1,0%
ENTRÉE	TEMPS DE MAINTIEN	3000ms, 80ms à charge maximale 230VCA / 115VCA
	TEMPS DE SOUTIEN (TYP.)	50ms / 230VCA; 16ms / 115VCA à charge maximale
	TENSION ENTRÉE VCA	90 à 295VCA; 127 à 417VCC
	FREQUENCES D'OPÉRATION	47 à 63 Hz
	FACTEUR DE PUISSANCE	PF ≥ 0,95 / 230VCA; PF ≥ 0,98 / 115VAC à charge maximale et voltage nominal; PF ≥ 0,9 à 75-100% load.
ENVIRONNEMENT	EFFICACITÉ (TYP.)	88%
	COURANT CA	2A / 115VCA; 1A / 230VCA
	COURANT D'APPEL (MAX.)	Démarrage à froid 65A / 230VCA
	COURANT DE FUITE	< 1mA / 240VCA
	TEMP. DE FONCTIONNEMENT	-30 °C à 70 °C / 20% à 95% HR
CERTIFICATION	TEMP. D'ENTREPOSAGE / HUMIDITÉ	-40 °C à 85 °C / 10% à 95% HR
	VIBRATION	10 à 500Hz, 5g 12 min. / cycle, période de 72 min. selon les axes X,Y, Z
	(MTBF) TEMPS MOYEN AVANT BRIS	303,7K h min. MIL-HDBK-217F (25 °C)
NORMES UTILITAIRES	UL1012; EN61347-1, EN61347-2-13 independent; UL60950-1, IP67	

WIRING DIAGRAM / SCHÉMA DE BRANCHEMENT

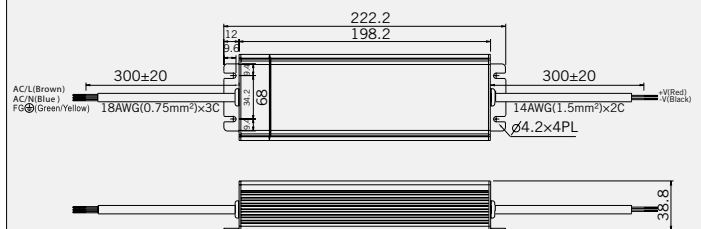
Units / Unités : mm

90 to 295VAC 127 to 417VDC 47 to 63 Hz



MECHANICAL DIMENSIONS / DIMENSIONS MÉCANIQUES

Units / Unités : mm



*:IP67 rated. Cable for I/O connection.



ELECTRONIC POWER SUPPLY BLOC D'ALIMENTATION ELECTRONIQUE			
CONSTANT VOLTAGE TENSION CONSTANTE		12V DC	192W
IEC Protection Protection CEI	Class 1	Ingress Protection Indice de protection	IP65
Ground Class Classe mise à terre		Dimming Gradation	
Model Modèle		PS-HLG240-CV-120-12-16A-192W-IP65-HW LM21311	

FEATURES

- Universal AC input / Full range
- Built-in active PFC function
- Protections: Short circuit, Overload, Over voltage & Over temperature
- Cooling by free air convection
- OCP point adjustable through output cable or internal potential meter
- Ideal for LED lighting and moving sign applications
- Compliance to worldwide safety regulations for lighting
- Suitable for dry/damp/wet locations
- 5 years warranty

SPECIFICATION

	MODEL	PS-HLG240-CV-120-12-16A-192W-IP65-HW
OUTPUT	OUTPUT VOLTAGE VDC	12VDC (constant current region 6 to 12VDC)
	RATED CURRENT	16A
	RATED POWER	192W
	RIPPLE & NOISE (MAX.)	150mVp-p
	VOLTAGE ADJ. RANGE	11.2 to 12.8V
	CURRENT ADJ. RANGE	Adjustable by internal potential meter or through output cable 8-16A
	VOLTAGE TOLERANCE	± 2.5%
	LINE REGULATION	± 0.5%
	LOAD REGULATION	± 2.0%
	SETUP, RISE TIME	2500ms, 80ms at full load; 230VAC / 115VAC
	HOLD UP TIME (TYP.)	15ms at full load; 230VAC / 115VAC
INPUT	INPUT VOLTAGE VAC	90 to 264VAC; 127 to 373VDC
	OPERATING FREQUENCY	47 to 63 Hz
	POWER FACTOR	PF ≥ 0.95 / 230VAC; PF ≥ 0.98 / 115VAC at full load and rated output voltage; PF ≥ 0.9 at 65 to 100% load
	EFFICIENCY (TYP.)	90%
	AC CURRENT (TYP.)	4A / 115VAC; 2A / 230VAC
	INRUSH CURRENT (TYP.)	Cold Start 75A / 230VAC
	LEAKAGE CURRENT	< 0.75mA / 240VAC
ENVIRONMENT	WORKING TEMP./HUMIDITY	-40 °C to 60 °C at full load; 70 °C at 60% load (Refer to derating curve) / 20 to 95% RH non-condensing
	STORAGE TEMP./ HUMIDITY	-40 °C to 80 °C / 10% to 95% RH
CERTIFICATION	MTBF	207.9K hrs min. MIL-HDBK-217F (25 °C)
	SAFETY STANDARDS	UL1012, TUV EN61347-1, EN61347-2-13 independent, UL60950-1, UL8750, TUV EN60950-1, IP67

CARACTÉRISTIQUES

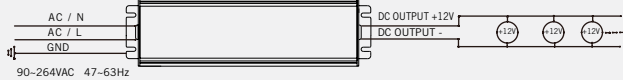
- Entrée CA universelle / gamme complète
- Fonction PFC active intégrée
- Protégé contre court-circuits, surcharge, voltage & surchauffe
- Dissipation de la chaleur par convection d'air
- Point OCP ajustable par le câble de sortie ou un compteur interne ajustable
- Idéal pour éclairage aux DELs et enseignes
- Conforme aux normes de sécurité mondiale d'éclairage
- Approprié pour utilisation en milieu sec ou mouillé
- Garantie 5 ans

SPÉCIFICATION

	MODÈLE	PS-HLG240-CV-120-12-16A-192W-IP65-HW
SORTIE	TENSION SORTIE VCC	12VCC (plage du courant constant 6 à 12VCC)
	COURANT NOMINAL	16A
	PUISSANCE NOMINALE	192W
	RONFLEMENT, BRUIT (MAX.)	150mVp-p
	AJUSTEMENT DU VOLTAGE	11,2 à 12,8V
	AJUSTEMENT DU COURANT	Ajustable par potentiomètre interne ou par le câble de sortie, 8-16A
	TOLÉRANCE VOLTAGE	± 2.5%
	RÉGULATION DE LIGNE	± 0.5%
	RÉGULATION DE CHARGE	± 2.0%
	MISE EN PLACE TEMPS DE MONTÉ	2500ms, 80ms à charge maximale; 230VCA / 115VCA
	TEMPS DE MAINTIEN (TYP.)	15ms à charge maximale; 230VCA / 115VCA
ENTRÉE	TENSION D'ENTRÉE VCA	90 à 264VCA; 127 à 373VCC
	FRÉQUENCES D'OPÉRATION	47 à 63 Hz
	FACTEUR DE PUISSANCE	PF ≥ 0.95 / 230VCA; PF ≥ 0.98 / 115VAC à charge maximale et voltage nominal; PF ≥ 20,9 à 65 à 100% de charge
	EFFICACITÉ (TYP.)	90%
	COURANT CA (TYP.)	4A / 115VCA; 2A / 230VCA
	COURANT D'APPEL (TYP.)	Démarrage à froid 75A / 230VCA
	COURANT DE FUITE	< 0.75 mA / 240VCA
ENVIRONNEMENT	TEMP. DE FONCTIONNEMENT	-40 °C à 60°C à charge max.; 70 °C à 60% de la charge (voir courbe de dérivation de la charge de sortie) / 20 à 95% HR
	TEMP. D'ENTREPOSAGE / HUMIDITÉ	-40 °C à 80 °C / 10% à 95% HR
CERTIFICATION	(MTBF) TEMPS MOYEN AVANT BRIS	207.9K h min. MIL-HDBK-217F (25 °C)
	NORMES DE SÉCURITÉ	UL1012, TUV EN61347-1, EN61347-2-13 indépendant, UL60950-1, UL8750, TUV EN60950-1, IP67

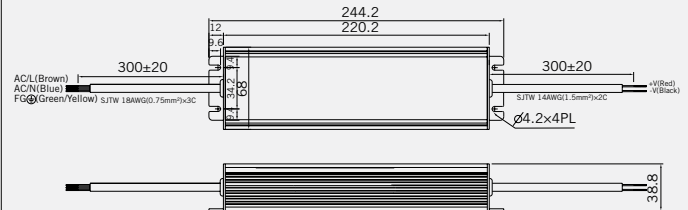
WIRING DIAGRAM / SCHÉMA DE BRANCHEMENT

Units / Unités : mm



MECHANICAL DIMENSIONS / DIMENSIONS MÉCANIQUES

Units / Unités : mm



※ IP65 rated. Output voltage and constant current level can be adjusted through internal potentiometer. (Can access by removing the rubber stopper on the case)



ELECTRONIC POWER SUPPLY BLOC D'ALIMENTATION ELECTRONIQUE			
CONSTANT VOLTAGE TENSION CONSTANTE		12V DC	30W
IEC Protection Protection CEI	Class 2	Ingress Protection Indice de protection	IP20
Ground Class Classe mise à terre		Dimming Gradation	
Model Modèle		TFT-DIM-PS-100i30VAC-CV-12V-30W-ELV-EN LM41230	

FEATURES

- Protections: short circuit/over Voltage
- Fully isolated plastic case
- Easy Installation.
- Cooling by free air convection
- Work with leading edge and trailing edge TRIAC dimmers
- Strong compatibility, flicker-free dimming
- Suitable for LED lighting and moving sign applications
- Compliance to worldwide safety regulations for lighting

SPECIFICATION

OUTPUT	DC Voltage	12VDC
	Voltage Accuracy	±0.5V
	Rated current	2.5A
INPUT	Rated Power	30W UL 1310 CLASS2 POWER UNIT
	Voltage Range	100 ~ 130VAC (90-130V DC can customized)
	Frequency Range	47 ~ 63HZ
	Power Factor (Typ.)	PF ≥ 0.97/170V PF≥ 0.95220V PF≥ 0.93/265V
	Full Load Efficiency (Typ.)	81%
	AC Current (Typ.)	0.23A/170VAC 0.18A/220VAC 0.16A/265VAC
PROTECTION	Leakage current	< 0.25mA/220VAC
	Short Circuit	Hiccup mode, recovers automatically after fault condition is removed.
ENVIRONMENT	Over voltage	≤ 270VAC
	Working TEMP.	-40 ~ +60°C
	Working Humidity	20~90%RH, non-condensing
	Storage TEM., Humidity	-40~+80°C, 10~95%RH
	TEMP. coefficient	±0.03%/°C (0 ~ 50°C)
	Vibration	10 ~ 500Hz, 2G 10 min./1 cycle, period for 60 min. each along X,Y,Z axes
SAFETY & EMC	Safety standards	EN-60950-1
	Withstand voltage	I/P-O/P:3.75KVAC
	Isolation resistance	I/P-O/P: 100MΩ/500VDC/25 °C/70%RH
	EMC EMISSION	Compliance to EN55015, EN61000-3-2 (≥50%load)
OTHERS	EMC IMMUNITY	Compliance to EN55015; EN61000-4-2,3,4,5,6,8,11, EN61547, Aight industry level (surge:4kV)
	Weight	0.26Kg
	Size	150*54*33mm (L*W*H)

CARACTÉRISTIQUES

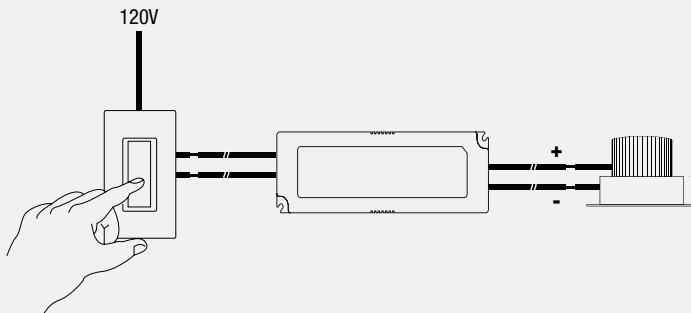
- Protections: court-circuit / surtension
- Boîtier en plastique entièrement isolé
- Installation facile.
- Refroidissement par convection d'air libre
- Travailler avec bord d'attaque et bord de fuite gradateurs TRIAC
- Compatibilité forte, variation sans scintillement
- Adapté à l'éclairage LED et mobiles applications de signalisation
- Le respect des règles de sécurité dans le monde entier pour l'éclairage

SPÉCIFICATION

SORTIE	Tension DC	12VDC
	Précision de tension	±0.5V
	Courant	2.5A
ENTRÉE	Puissance nominale	30W UL 1310 CLASSE2 UNITÉ DE PUISSANCE
	Gamme de tension	100 ~ 130VAC (90-130V DC peut personnaliser)
	Gamme de fréquences	47 ~ 63HZ
	Facteur de puissance (typ.)	PF ≥ 0.97/170V PF≥ 0.95220V PF≥ 0.93/265V
	La pleine efficacité de charge (typ.)	81%
	Courant AC (typ.)	0.23A/170VAC 0.18A/220VAC 0.16A/265VAC
PROTECTION	Courant de fuite	< 0.25mA/220VAC
	Court-circuit	Mode Hiccup, récupère automatiquement après l'état de défaut est supprimé.
ENVIRONNEMENT	Plus de tension	≤ 270VAC
	TEMP de travail.	-40 ~ +60°C
	Humidité de travail	20~90%RH, sans condensation
	TEM Stockage., Humidité	-40~+80°C, 10~95%RH
	TEMP. coefficient	±0.03%/°C (0 ~ 50°C)
	Vibration	10 ~ 500Hz, 2G 10 min./1 Cycle, période pendant 60 min. chaque long X,Y,Z axes
SÉCURITÉ & EMC	Les normes de sécurité	EN-60950-1
	Surtension	I/P-O/P:3.75KVAC
	La résistance d'isolement	I/P-O/P: 100MΩ/500VDC/25 °C/70%RH
	EMC EMISSION	Conformité aux EN55015, EN61000-3-2 (≥50%charge)
AUTRES	EMC IMMUNITÉ	Conformité aux EN55015; EN61000-4-2,3,4,5,6,8,11, EN61547, Descendez niveau de l'industrie (surge:4kV)
	Poids	0.26Kg
	Taille	150*54*33mm (L*W*H)

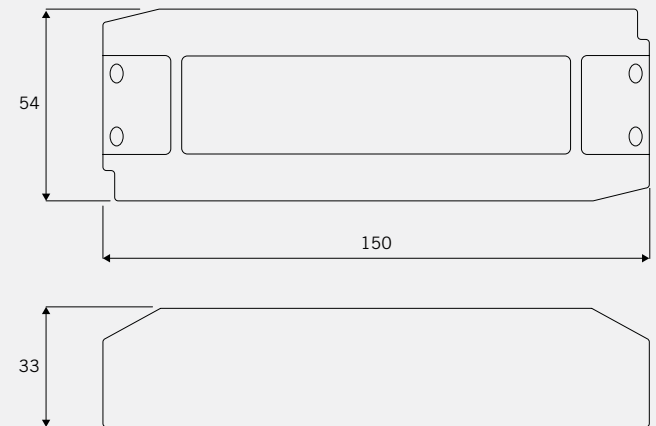
WIRING DIAGRAM / SCHÉMA DE BRANCHEMENT

Units / Unités : mm



MECHANICAL DIMENSIONS / DIMENSIONS MÉCANIQUES

Units / Unités : mm





ELECTRONIC POWER SUPPLY BLOC D'ALIMENTATION ELECTRONIQUE			
CONSTANT VOLTAGE TENSION CONSTANTE		12V DC	45W
IEC Protection Protection CEI	Class 2	Ingress Protection Indice de protection	IP20
Ground Class Classe mise à terre		Dimming Gradation	
Model Modèle		TFT-DIM-PS-100/130VAC-CV-12V-45W-ELV-EN LM41245	

FEATURES

- Protections: short circuit/over Voltage
- Fully isolated plastic case
- Easy Installation.
- Cooling by free air convection
- Work with leading edge and trailing edge TRIAC dimmers
- Strong compatibility, flicker-free dimming
- Suitable for LED lighting and moving sign applications
- Compliance to worldwide safety regulations for lighting

SPECIFICATION

OUTPUT	DC Voltage	12VDC
	Voltage Accuracy	±0.5V
	Rated current	3.75A
	Rated Power	45W
INPUT	Voltage Range	100 ~ 130VAC (90-130V DC can customized)
	Frequency Range	47 ~ 63HZ
	Power Factor (Typ.)	PF ≥ 0.97/170V PF≥ 0.95220V PF≥ 0.93/265V
	Full Load Efficiency (Typ.)	81%
	AC Current (Typ.)	0.34A/170VAC 0.27A/220VAC 0.24A/265VAC
PROTECTION	Leakage current	< 0.25mA/220VAC
	Short Circuit Over voltage	Hiccup mode, recovers automatically after fault condition is removed. ≤ 270VAC
ENVIRONMENT	Working TEMP.	-40 ~ +60°C
	Working Humidity	20~90%RH, non-condensing
	Storage TEM., Humidity	-40~+80°C, 10~95%RH
	TEMP. coefficient	±0.03%/°C (0 ~ 50°C)
SAFETY & EMC	Vibration	10 ~ 500Hz, 2G 10 min./1 cycle, period for 60 min. each along X,Y,Z axes
	Safety standards	EN-60950-1
	Withstand voltage	I/P-O/P:3.75KVAC
	Isolation resistance	I/P-O/P: 100MΩ/500VDC/25 °C/70%RH
OTHERS	EMC EMISSION	Compliance to EN55015, EN61000-3-2 (≥50%load)
	EMC IMMUNITY	Compliance to EN55015, EN61000-4-2,3,4,5,6,8,11, EN61547, Alight industry level (surge 4KV)
	Weight Size	0.26Kg 150*54*33mm (L*W*H)

CARACTÉRISTIQUES

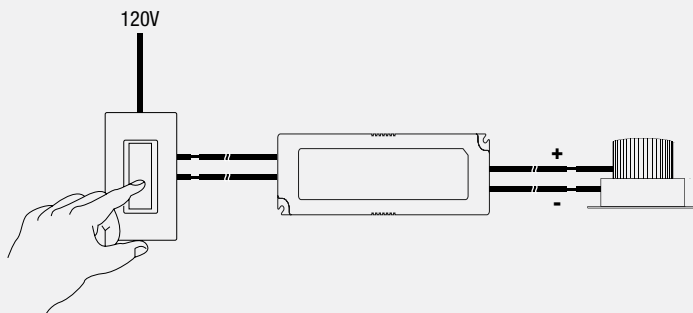
- Protections: court-circuit / surtension
- Boîtier en plastique entièrement isolé
- Installation facile.
- Refroidissement par convection d'air libre
- Travailler avec bord d'attaque et bord de fuite gradateurs TRIAC
- Compatibilité forte, variation sans scintillement
- Adapté à l'éclairage LED et mobiles applications de signalisation
- Le respect des règles de sécurité dans le monde entier pour l'éclairage

SPÉCIFICATION

SORTIE	Tension DC	12VDC
	Précision de tension	±0.5V
	Courant	3.75A
	Puissance nominale	45W
ENTRÉE	Gamme de tension	100 ~ 130VAC (90-130V DC peut personnaliser)
	Gamme de fréquences	47 ~ 63HZ
	Facteur de puissance (typ.)	PF ≥ 0.97/170V PF≥ 0.95220V PF≥ 0.93/265V
	La pleine efficacité de charge (typ.)	81%
	Courant AC (typ.)	0.34A/170VAC 0.27A/220VAC 0.24A/265VAC
PROTECTION	Courant de fuite	< 0.25mA/220VAC
	Court-circuit Plus de tension	Mode Hiccup, récupère automatiquement après l'état de défaut est supprimé ≤ 270VAC
ENVIRONNEMENT	TEMP. de travail.	-40 ~ +60°C
	Humidité de travail	20~90%RH, sans condensation
	TEM Stockage., Humidité	-40~+80°C, 10~95%RH
	TEMP. coefficient	±0.03%/°C (0 ~ 50°C)
SÉCURITÉ & EMC	Vibration	10 ~ 500Hz, 2G 10 min./1 Cycle, période pendant 60 min. chaque long X,Y,Z axes
	Les normes de sécurité	EN-60950-1
	Surtension	I/P-O/P:3.75KVAC
	La résistance d'isolement	I/P-O/P: 100MΩ/500VDC/25 °C/70%RH
AUTRES	EMC EMISSION	Conformité aux EN55015, EN61000-3-2 (≥50%charge)
	EMC IMMUNITÉ	Conformité aux EN55015, EN61000-4-2,3,4,5,6,8,11, EN61547, Descendez niveau de l'industrie (surge 4KV)
	Poids Taille	0.26Kg 150*54*33mm (L*W*H)

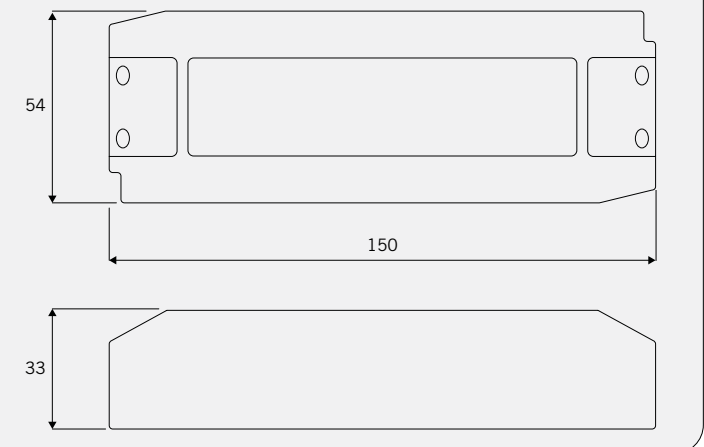
WIRING DIAGRAM / SCHÉMA DE BRANCHEMENT

Units / Unités : mm



MECHANICAL DIMENSIONS / DIMENSIONS MÉCANIQUES

Units / Unités : mm





ELECTRONIC POWER SUPPLY BLOC D'ALIMENTATION ELECTRONIQUE			
CONSTANT VOLTAGE TENSION CONSTANTE		12V DC	120W
IEC Protection Protection CEI	Class 1	Ingress Protection Indice de protection	IP67
Ground Class Classe mise à terre		Dimming Gradation	
Model Modèle		TFT-DIM-PS-100130VAC-CV-12V-120W-ELV-HW-IP67 LM41292	

FEATURES

- Built-in active PFC function
- High efficiency: up to 87%
- Protections: short circuit/over loading/ over current
- Full protection aluminum housing
- Easy Installation
- Cooling by free air convection
- Work with leading edge and trailing edge TRIAC dimmers
- Strong compatibility, flicker-free dimming
- Suitable for LED lighting and moving sign applications

SPECIFICATION

OUTPUT	DC Voltage	12VDC
	Voltage Accuracy	±0.5V
	Rated current	10A
	Rated Power	120W
INPUT	Voltage Range	100 ~ 130VAC (90-130V DC can customized)
	Frequency Range	47 ~ 63HZ
	Power Factor (Typ.)	PF ≥ 0.95/220V
	Full Load Efficiency (Typ.)	83%
	AC Current (Typ.)	0.57A
	Leakage current	< 0.70mA/220VAC
PROTECTION	Short Circuit	Hiccup mode, recovers automatically after fault condition is removed.
	Over load / Over Current	≤ 120% / ≤ 1.4 * I out
ENVIRONMENT	Working TEMP.	-40 ~ +60°C
	Working Humidity	20~90%RH, non-condensing
	Storage TEM., Humidity	-40~+80°C, 10~95%RH
	TEMP. coefficient	±0.03%/°C (0 ~ 50°C)
	Vibration	10 ~ 500Hz, 2G 10 min./1 cycle, period for 60 min. each along X,Y,Z axes
SAFETY & EMC	Safety standards	EN61347-1 EN61347-2-13
	Withstand voltage	I/P-O/P:3.75KVAC
	Isolation resistance	I/P-O/P: 100MΩ/500VDC/25 °C/70%RH
	EMC EMISSION	Compliance to EN55015, EN61000-3-2 (≥50%load)
OTHERS	EMC IMMUNITY	EN61000-4-2,3,4,5,6,11(surge4CH)
	Weight Size	1.3Kg 230*70*46mm (L*W*H)

CARACTÉRISTIQUES

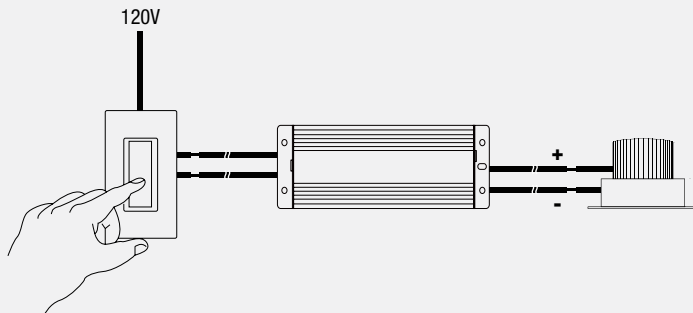
- Fonction intégrée PFC actif
- Rendement élevé: jusqu'à 87%
- Protections: court-circuit / surcharges / surintensités
- Boîtier en aluminium de protection complète
- Installation facile
- Refroidissement par convection d'air libre
- Travailler avec bord d'attaque et bord de fuite gradateurs TRIAC
- Compatibilité forte, variation sans scintillement
- Adapté à l'éclairage LED et mobiles applications de signalisation

SPÉCIFICATION

SORTIE	Tension DC	12VDC
	Précision de tension	±0.5V
	Courant	10A
	Puissance nominale	120W
ENTRÉE	Gamme de tension	100 ~ 130VAC (90-130V DC peut personnaliser)
	Gamme de fréquences	47 ~ 63HZ
	Facteur de puissance (typ.)	PF ≥ 0.95/220V
	La pleine efficacité de charge (typ.)	83%
	Courant AC (typ.)	0.57A
	Courant de fuite	< 0.70mA/220VAC
PROTECTION	Court-circuit	Mode Hiccup, récupère automatiquement après l'état de défaut est supprimé.
	Surcharge / surintensité	≤ 120% / ≤ 1.4 * I en dehors
ENVIRONNEMENT	TEMP. de travail.	-40 ~ +60°C
	Humidité de travail	20~90%RH, sans condensation
	TEM Stockage., Humidité	-40~+80°C, 10~95%RH
	TEMP. coefficient	±0.03%/°C (0 ~ 50°C)
	Vibration	10 ~ 500Hz, 2G 10 min./1 Cycle, période pendant 60 min. chaque long X,Y,Z axes
SÉCURITÉ & EMC	Les normes de sécurité	EN61347-1 EN61347-2-13
	Surtension	I/P-O/P:3.75KVAC
	La résistance d'isolement	I/P-O/P: 100MΩ/500VDC/25 °C/70%RH
	EMC EMISSION	Conformité aux EN55015, EN61000-3-2 (≥50%charge)
AUTRES	EMC IMMUNITÉ	EN61000-4-2,3,4,5,6,11(poussée4CH)
	Poids Taille	1.3Kg 230*70*46mm (L*W*H)

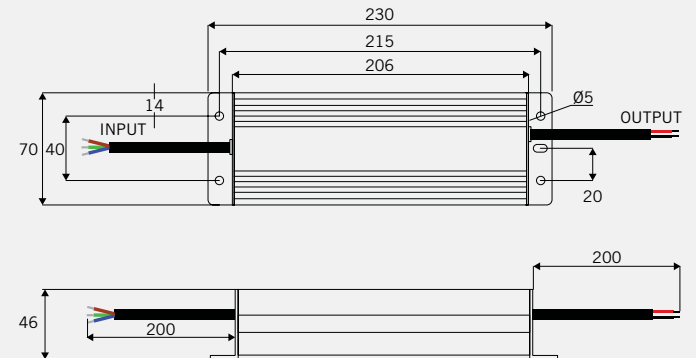
WIRING DIAGRAM / SCHÉMA DE BRANCHEMENT

Units / Unités : mm



MECHANICAL DIMENSIONS / DIMENSIONS MÉCANIQUES

Units / Unités : mm





ELECTRONIC POWER SUPPLY BLOC D'ALIMENTATION ELECTRONIQUE			
CONSTANT VOLTAGE TENSION CONSTANTE		12V DC	200W
IEC Protection Protection CEI	Class 2	Ingress Protection Indice de protection	IP67
Ground Class Classe mise à terre		Dimming Gradation	
Model Modèle		TFT-DIM-PS- 100i130VAC-CV-12V-200W-ELV-HW-IP67 LM41296	

FEATURES

- Protections: short circuit/over voltage
- Fully isolated plastic case
- Easy installation
- Cooling by free air convection
- Work with leading edge and trailing edge TRIAC dimmers
- Strong compatibility, flicker-free dimming
- Suitable for LED lighting and moving sign applications
- Compliance to worldwide safety regulations for lighting

SPECIFICATION

OUTPUT	DC Voltage	12VDC
	Voltage Accuracy	±0.5V
	Rated current	16.67A
	Rated Power	200W
INPUT	Voltage Range	100 ~ 130VAC (90-130V DC can customized)
	Frequency Range	47 ~ 63HZ
	Power Factor (Typ.)	0.6/220V
	Full Load Efficiency (Typ.)	85%
	AC Current (Typ.)	1.78A
	Leakage current	< 0.70mA/220VAC
PROTECTION	Short Circuit	Hiccup mode, recovers automatically after fault condition is removed.
	Over load / Over Current	≤ 120% / ≤ 1.4 * I out
ENVIRONMENT	Working TEMP.	-40 ~ +60°C
	Working Humidity	20~90%RH, non-condensing
	Storage TEM., Humidity	-40~+80°C, 10~95%RH
	TEMP. coefficient	±0.03%/°C (0 ~ 50°C)
	Vibration	10 ~ 500Hz, 2G 10 min./1 cycle, period for 60 min. each along X,Y,Z axes
SAFETY & EMC	Safety standards	EN61347-1 EN61347-2-13
	Withstand voltage	I/P-O/P:3.75CHAC
	Isolation resistance	I/P-O/P: 100MΩ/500VDC/25 °C/70%RH
	EMC EMISSION	Compliance to EN55015, EN61000-3-2 (≥50%load)
OTHERS	EMC IMMUNITY	EN61000-4-2,3,4,5,6,11(surge4KV)
	Weight Size	1.8Kg 226.5*77.5*47mm (L*W*H)

CARACTÉRISTIQUES

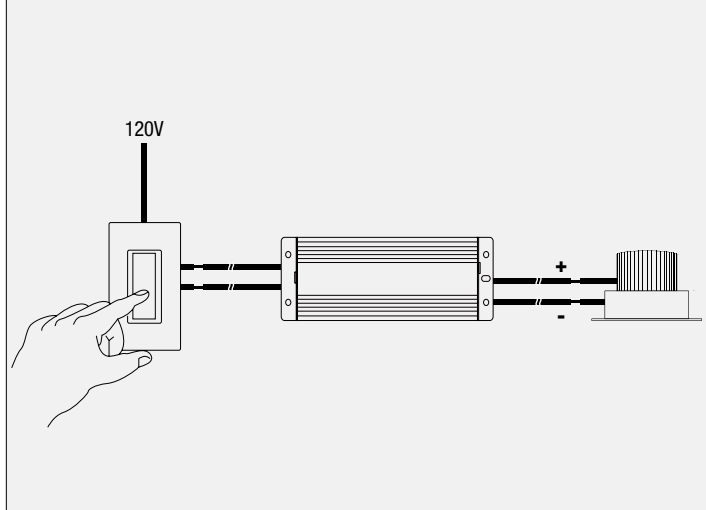
- Protections: court-circuit / surtension
- Boîtier en plastique entièrement isolé
- Installation facile
- Refroidissement par convection d'air libre
- Travailler avec bord d'attaque et bord de fuite gradateurs TRIAC
- Compatibilité forte, variation sans scintillement
- Adapté à l'éclairage LED et mobiles applications de signalisation
- Le respect des règles de sécurité dans le monde entier pour l'éclairage

SPÉCIFICATION

SORTIE	Tension DC	12VDC
	Précision de tension	±0.5V
	Courant	16.67A
	Puissance nominale	200W
ENTRÉE	Gamme de tension	100 ~ 130VAC (90-130V DC peut personnaliser)
	Gamme de fréquences	47 ~ 63HZ
	Facteur de puissance (typ.)	0.6/220V
	La pleine efficacité de charge (typ.)	85%
	Courant AC (typ.)	1.78A
	Courant de fuite	< 0.70mA/220VAC
PROTECTION	Court-circuit	Mode Hiccup, récupère automatiquement après l'état de défaut est supprimé.
	Surcharge / surintensité	≤ 120% / ≤ 1.4 * I en dehors
ENVIRONNEMENT	TEMP. de travail.	-40 ~ +60°C
	Humidité de travail	20~90%RH, sans condensation
	TEM Stockage., Humidité	-40~+80°C, 10~95%RH
	TEMP. coefficient	±0.03%/°C (0 ~ 50°C)
	Vibration	10 ~ 500Hz, 2G 10 min./1 Cycle, période pendant 60 min. chaque long X,Y,Z axes
SÉCURITÉ & EMC	Les normes de sécurité	EN61347-1 EN61347-2-13
	Surtension	I/P-O/P:3.75CHAC
	La résistance d'isolement	I/P-O/P: 100MΩ/500VDC/25 °C/70%RH
	EMC EMISSION	Compliance to EN55015, EN61000-3-2 (≥50%charge)
AUTRES	EMC IMMUNITÉ	EN61000-4-2,3,4,5,6,11(poussée4KV)
	Poids Taille	1.8Kg 226.5*77.5*47mm (L*W*H)

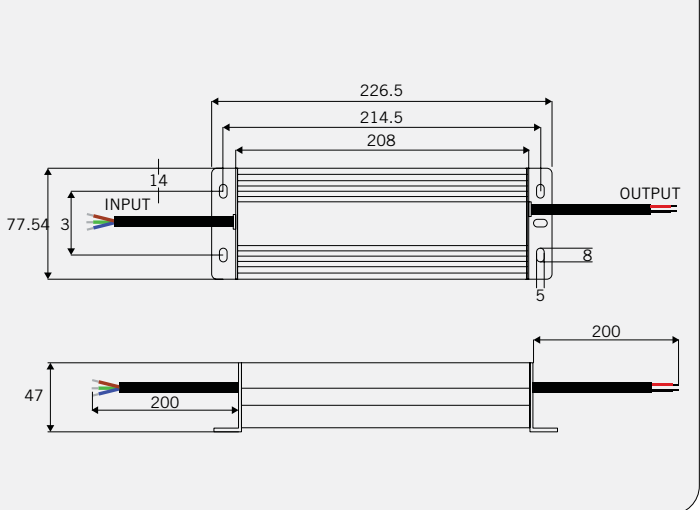
WIRING DIAGRAM / SCHÉMA DE BRANCHEMENT

Units / Unités : mm



MECHANICAL DIMENSIONS / DIMENSIONS MÉCANIQUES

Units / Unités : mm





**ELECTRONIC POWER SUPPLY
BLOC D'ALIMENTATION ELECTRONIQUE**



**CONSTANT VOLTAGE
TENSION CONSTANTE**

12V DC

200W

IEC Protection
Protection CEI

Class 1

Ingress Protection
Indice de protection

IP66

Ground Class
Classe mise à terre



Dimming
Gradation



Model
Modèle

TFT-IPS-12VDC-100W-IP66-HW

TF21320-40

FEATURES

- S.Constant voltage design
- Universal AC input / Full range
- Small dimension, High efficiency, High reliability, Long lifetime
- Ip66 design for outdoor installation
- Working temperature: -25°C~+50°C
- Protections: Overload, Over voltage, Short-circuit, etc.
- Typical efficiency: 89%
- CE\UL\IP66 certified, RoHS compliant
- 100% full load burn-in test.

SPECIFICATION

MODEL	TF21320-40	TFT-IPS-12VDC-100W-IP66-HW
OUTPUT	DC Voltage	12V
	Rated current	8.34A
	Current range	0-8.34A
	Rated power	100W
	Ripple and Noise(max.) Note4	120mVp-p
	Voltage tolerance Note3	±4%
	Line regulation	±2%
INPUT	Output groups	1
	Set up time Note6	2000ms, 50ms(at full load) 110Vac/230Vac
	Holding time(typ.)	15ms(at full load) 230Vac 110Vac/
	Voltage range Note 2	90-305Vac or 127-432Vdc
	Frequency range	47-63Hz
	Power factor(typ.)	PF>0.50/110V(at full load) PF>0.45/230V(at full load)
	Efficiency(typ.)	86%
PROTECTION	AC current	1.89A/110Vac 1.00A/230Vac
	Inrush current(typ.)	Cold start: 55A/230Vac
	Leakage current	<0.75mA/240Vac
	Over load	110%-130% of the rated output power
	Short circuit	Protection mode: constant current limiting, recovers automatically after the load reduced.
	Over voltage	13.0-18.0V / Protection type: Hiccup mode, recovers automatically after fault conditions removed
	Over temperature	Ta:55°C-65°C / Protection type: Shut down O/P voltage, recovers automatically after temperature goes down.
ENVIRONNEMENT	Working temperature	-25°C~+50°C
	Working humidity	10%-90%RH, non-condensing
	Storage temp. and humidity	-25°C~+75°C 5%-95%RH
	Temp. coefficient	±0.05%/°C (0-40°C)
SAFE AND EMC	Vibration	10-300Hz, 1G 10min./cycle, period for 60min, each along X, Y, Z axes
	Safety standards	Compliance to UL8750, EN61347-1, EN61347-2-13, Ip66 waterproof rating.
	Withstand voltage	I/P-O/P: 3.75kVAC I/P-FG: 1.875kVAC O/P-FG: 0.5kVAC
OTHERS	Insulation resistance	I/P-O/P, I/P-FG, O/P-FG: 100Mohms/500Vdc 25 /70%RH
	EMC Emission	/
	EMC Immunity	/
OTHERS	MTBF	≥200khrs, MIL-HDBK-217F(25°C)
	Dimension	210X71.5X45.5mm(L*W*H)
	Packing	1.05kg/PCS, 10PCS/10.5kg/box, (mm) 320X245X200

CARACTÉRISTIQUES

- Conception de tension S.Constant
- Entrée universelle AC / Gamme complète
- Petite dimension, haute efficacité, fiabilité élevée, Longue durée de vie
- conception IP66 pour une installation extérieure
- Température de fonctionnement: -25 ° C à + 50 ° C
- Protections: surcharge, surtension, court-circuit, etc.
- Efficacité typique: 89%
- CE \ UL \ IP66 certifiés conformes RoHS
- 100% à pleine charge burn-in test.

SPÉCIFICATION

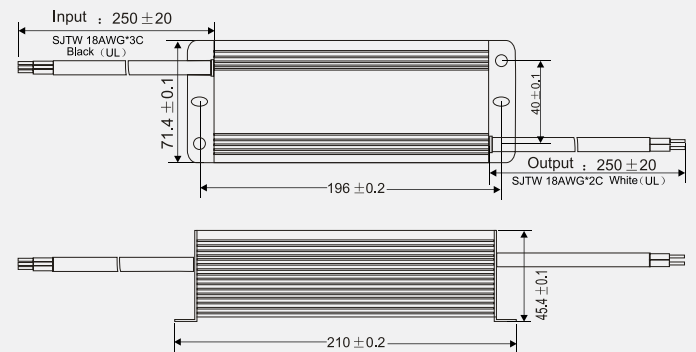
MODÈLE	TF21320-40	TFT-IPS-12VDC-100W-IP66-HW
SORTIE	Tension DC	12V
	Courant	8.34A
	Plage de courant	0-8.34A
	Puissance nominale	100W
	Ondulation et bruit (max.) Note4	120mVp-p
	Tolérance de tension Note3	±4%
	Régulation de ligne	±2%
ENTRÉE	Groupes de sortie	1
	Mettre en place le temps Note6	2000ms, 50ms(at full load) 110Vac/230Vac
	Temps de maintien (typ.)	15ms(at full load) 230Vac 110Vac/
	Plage de tension Note 2	90-305Vac or 127-432Vdc
	Gamme de fréquences	47-63Hz
	facteur de puissance (typ.)	PF>0.50/110V(at full load) PF>0.45/230V(at full load)
	Efficacité (typ.)	86%
PROTECTION	Courant alternatif	1.89A/110Vac 1.00A/230Vac
	Courant d'appel (typ.)	Cold start: 55A/230Vac
	Courant de fuite	<0.75mA/240Vac
	Surcharge	110%-130% of the rated output power
	Court-circuit	Protection mode: constant current limiting, recovers automatically after the load reduced.
	Plus de tension	13.0-18.0V / Protection type: Hiccup mode, recovers automatically after fault conditions removed
	Plus la température	Ta:55°C-65°C / Protection type: Shut down O/P voltage, recovers automatically after temperature goes down.
ENVIRONNEMENT	Température de fonctionnement	-25°C~+50°C
	Humidité de travail	10%-90%RH, non-condensing
	Température de stockage, et de l'humidité	-25°C~+75°C 5%-95%RH
	Temp. coefficient	±0.05%/°C (0-40°C)
SûR ET EMC	Vibration	10-300Hz, 1G 10min./cycle, period for 60min, each along X, Y, Z axes
	Les normes de sécurité	Compliance to UL8750, EN61347-1, EN61347-2-13, Ip66 waterproof rating.
	Surtension	I/P-O/P: 3.75kVAC I/P-FG: 1.875kVAC O/P-FG: 0.5kVAC
AUTRES	Résistance à la Insolation	I/P-O/P, I/P-FG, O/P-FG: 100Mohms/500Vdc 25 /70%RH
	EMC Emission	/
	EMC Immunité	/
AUTRES	MTBF	≥200khrs, MIL-HDBK-217F(25°C)
	Dimension	210X71.5X45.5mm(L*W*H)
	Emballage	1.05kg/PCS, 10PCS/10.5kg/box, (mm) 320X245X200

WIRING DIAGRAM / SCHÉMA DE BRANCHEMENT

Units / Unités : mm

MECHANICAL DIMENSIONS / DIMENSIONS MÉCANIQUES

Units / Unités : mm



FEATURES

CARACTÉRISTIQUES

SPECIFICATION

SPÉCIFICATION

WIRING DIAGRAM / SCHÉMA DE BRANCHEMENT

Units / Unités : mm

MECHANICAL DIMENSIONS / DIMENSIONS MÉCANIQUES

Units / Unités : mm



ELECTRONIC POWER SUPPLY
BLOC D'ALIMENTATION ELECTRONIQUE



CONSTANT VOLTAGE
TENSION CONSTANTE

24V DC

24W

IEC Protection
Protection CEI

Class 2

Ingress Protection
Indice de protection

IP22

Ground Class
Classe mise à terre



Dimming
Gradation



Model
Modèle

PS-CV-120-24-1000mA-24W-PG

LM21314

FEATURES

- Universal AC input
- Ideal for indoor LED lighting fixtures
- Protections: Over current, Over voltage & short circuit
- Leakage current: 0.25mA maximum at nominal AC input voltage and frequency
- 1 year warranty

CARACTÉRISTIQUES

- Entré CA universelle
- Idéal pour luminaires d'intérieurs aux DELs
- Protégé en courant, en voltage et contre les court-circuits
- Courant de fuite: 0,25mA max au voltage CA et à la fréquence nominale
- Garantie 1 an

SPECIFICATION

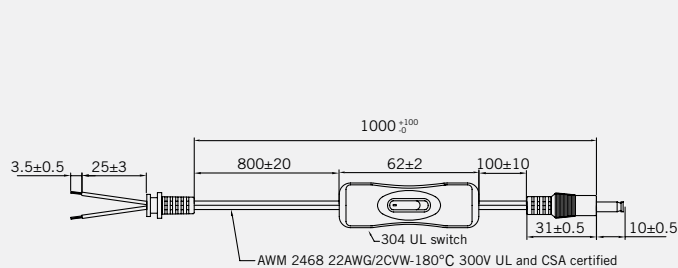
MODEL		PS-CV-120-24-1000mA-24W-PG
INPUT	INPUT VOLTAGE VAC	100 to 240VAC
	OPERATING FREQUENCY	50 / 60 Hz
	AC CURRENT	0.8A at 100VAC to 240VAC
	THD (TOTAL HARMONIC DISTORTION)	< 20% at full load
	MAX. INRUSH CURRENT	< 60A
OUTPUT	LEAKAGE CURRENT	< 0.25mA / 240VAC
	OUTPUT VOLTAGE VDC	24VDC
	RIPPLE&NOISE (MAX.)	120mVp-p
	LINE REGULATION	± 5%
	LOAD REGULATION	± 5%
	RATED CURRENT RANGE (mA)	1000mA
	RATED POWER (W)	30W max.
	EFFICIENCY (TYP.)	83%
ENVIRONMENT	HOLD UP TIME	Hold up time ≥3ms at 240VAC
	OPERATING TEMP.	-5 °C to 40 °C
	OPERATING HUMIDITY	30% to 85%RH
	STORAGE TEMP./ HUMIDITY	-20 °C to 60 °C / 10% to 90%RH
	AMBIENT TEMPERATURE	25 °C at 240VAC
CERTIFICATION	VIBRATION FREQUENCY	5 to 50Hz
	MTBF	> 50,000 power on hours
SAFETY STANDARDS		UL, CUL 60950 Fcc Class 2, 0950/EN55022

SPÉCIFICATION

MODÈLE		PS-CV-120-24-1000mA-24W-PG
ENTRÉE	TENSION ENTRÉE VCA	100 à 240VCA
	FREQUENCES D'OPERATION	50 / 60 Hz
	COURANT CA	0.8A à 100VCA à 240VCA
	DISTORTION HARMONIQUES TOTALES	< 20% à charge maximale
	COURANT D'APPEL MAX.	< 60A
SORTIE	COURANT DE FUITE	< 0.25MA / 240VCA
	TENSION SORTIE VCC	24VCC
	RONFLEMENT, BRUIT (MAX.)	120mVp-p
	RÉGULATION DE LIGNE	± 5%
	RÉGULATION DE CHARGE	± 5%
	COURANT NOMINAL	1000mA
	PUISSANCE NOMINALE	30W max.
	EFFICACITÉ (TYP.)	83%
ENVIRONNEMENT	TEMPS DE MAINTIEN	≥ 3MS à 240VCA
	TEMP. DE FONCTIONNEMENT	-5 °C à 40 °C
	HUMIDITÉ DE FONCTIONNEMENT	30% à 85% HR
	TEMP. D'ENTREPOSAGE / HUMIDITÉ	-20 °C à 60 °C / 10% à 90% HR
	TEMP. AMBIANTE	25 °C à 240VCA
CERTIFICATION	RÉSONANCE	5 à 50Hz
	(MTBF) TEMPS MOYEN AVANT BRIS	> 50,000h sous tension
NORMES DE SÉCURITÉ		UL, CUL 60950 Fcc Class 2, 0950/EN55022

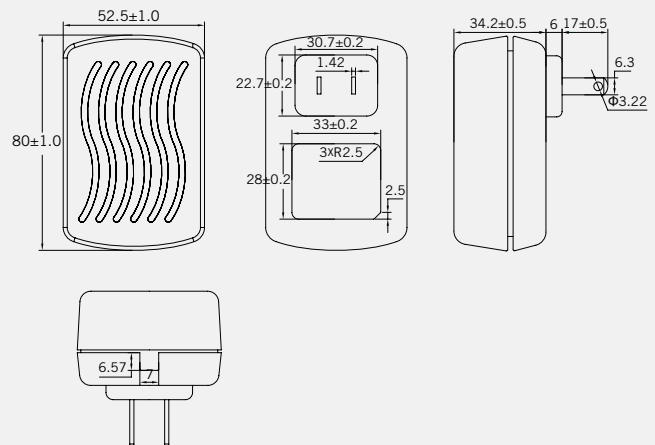
WIRING DIAGRAM / SCHÉMA DE BRANCHEMENT

Units / Unités : mm



MECHANICAL DIMENSIONS / DIMENSIONS MÉCANIQUES

Units / Unités : mm





ELECTRONIC POWER SUPPLY BLOC D'ALIMENTATION ELECTRONIQUE			
CONSTANT VOLTAGE TENSION CONSTANTE		24V DC	20W
IEC Protection Protection CEI	Class 2	Ingress Protection Indice de protection	IP65
Ground Class Classe mise à terre		Dimming Gradation	
Model Modèle	PS-CV-120-24-830mA-20W-IP65-HW LM21317		

FEATURES

- Universal Input range from 100V to 265V
- Ideal for 24V LEDs lighting application
- Power Factor : Pf > 0.9
- 15 cm 20AWG wire for easy connection
- Waterproof packaging: IP65 for dry and wet location
- Tc Point measured: 70 °C max
- Protections: Short-Circuit, Over Load, Over Heat & Auto-recovery Mode
- 2 years warranty

SPECIFICATION

	MODEL	PS-CV-120-24-830mA-20W-IP65-HW
INPUT	INPUT VOLTAGE VAC	100VAC to 265VAC
	OPERATING FREQUENCY	50 / 60 Hz
	AC CURRENT	0.3A at 115VAC / 0.15A at 230VAC
	THD (TOTAL HARMONIC DISTORTION)	< 20% at full load
	MAX. INRUSH CURRENT	< 20A
OUTPUT	LEAKAGE CURRENT	< 1mA / 240VAC
	OUTPUT VOLTAGE VDC	24VDC ±1V
	RIPPLE & NOISE (MAX.)	2.4mVp-p
	LINE REGULATION	± 3%
	LOAD REGULATION	± 5%
	RATED CURRENT RANGE (mA)	830mA max.
	RATED POWER (W)	20W max.
ENVIRONMENT	EFFICIENCY (TYP.)	82%
	HOLD UP TIME	Half cycle minimum at 120VAC and 80% load
	OPERATING TEMP	-20 °C to 50 °C at full load
	OPERATING HUMIDITY	20% to 95% RH non-condensing
	STORAGE TEMP/ HUMIDITY	-20 °C to 80 °C / 10% to 95% RH
	AMBIENT TEMPERATURE	25 °C at 240VAC
CERTIFICATION	VIBRATION FREQUENCY	5 to 50 HZ
	MTBF	> 100,000 hours at full load and 25 °C ambient conditions (MIL-HDBK-217F)
	SAFETY STANDARDS	UL, CUL 1310 Class 2, TUV / CE-EN61347 / EN55015

CARACTÉRISTIQUES

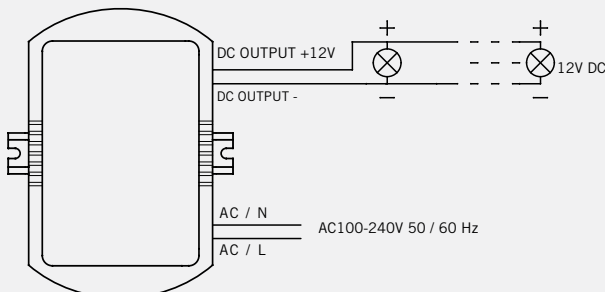
- Entrée universelle de 100V à 265V
- Idéal pour luminaires aux DELs 24V
- Facteur de puissance : Pf > 0,9
- 15 cm de fil 20AWG pour connection facile
- Boîtier imperméable: IP65 pour milieu sec et humide
- Température max. du boîtier 70 °C
- Protégé contre court-circuits, surcharge, surchauffe et mode auto-récupération
- Garantie 2 ans

SPÉCIFICATION

	MODÈLE	PS-CV-120-24-830mA-20W-IP65-HW
ENTRÉE	TENSION ENTRÉE VCA	100 à 265VCA
	FRÉQUENCES D'OPÉRATION	50 / 60 Hz
	COURANT CA	0,3A à 115VCA / 0,15A à 230VCA
	DISTORTION HARMONIQUES TOTALES	< 20% avec charge maximale
	COURANT D'APPEL MAX.	< 20A
SORTIE	COURANT DE FUITE	< 1mA / 240VCA
	TENSION DE SORTIE CC	24VCC ±1V
	RONFLEMENT, BRUIT (MAX.)	2,4mVp-p
	RÉGULATION DE LIGNE	± 3%
	RÉGULATION DE CHARGE	± 5%
	COURANT NOMINAL (mA)	830mA max.
	PUISSANCE NOMINALE	20W max.
ENVIRONNEMENT	EFFICACITÉ (TYP.)	82%
	TEMPS DE MAINTIEN	½ cycle minimum à 120VCA et 80% de charge
	TEMP. DE FONCTIONNEMENT	-20 °C à 50 °C avec charge maximale
	HUMIDITÉ DE FONCTIONNEMENT	20 à 95% HR sans condensation
	TEMP. D'ENTREPOSAGE / HUMIDITÉ	-20 °C à 80 °C / 10% à 95% HR
	TEMPÉRATURE AMBIANTE	25 °C à 240VAC
CERTIFICATION	RÉSONNANCE	5 à 50HZ
	(MTBF) TEMPS MOYEN AVANT BRIS	> 100,000 h à charge maximale et 25 °C conditions ambiantes
	NORMES DE SÉCURITÉ	UL, CUL 1310 Class 2, TUV / CE-EN61347 / EN55015

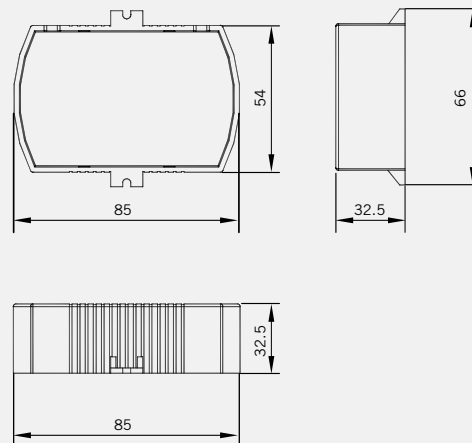
WIRING DIAGRAM / SCHÉMA DE BRANCHEMENT

Units / Unités : mm



MECHANICAL DIMENSIONS / DIMENSIONS MÉCANIQUES

Units / Unités : mm





ELECTRONIC POWER SUPPLY BLOC D'ALIMENTATION ELECTRONIQUE		
CONSTANT VOLTAGE TENSION CONSTANTE		24V DC
		96W
IEC Protection Protection CEI	Class 2	Ingress Protection Indice de protection IP67
Ground Class Classe mise à terre		Dimming Gradation
Model Modèle		TFT-IPS-24VDC-96W-IP67 TF70501

FEATURES

- Ideal for indoor and outdoor LED lighting fixtures
- Protections: Short circuit, Over load & Over voltage
- 2 years warranty

CARACTÉRISTIQUES

- Idéal pour luminaires d'intérieur et d'extérieur aux DELs
- Protégé contre court-circuit, surcharge et survolage
- Garantie 2 ans

SPECIFICATION

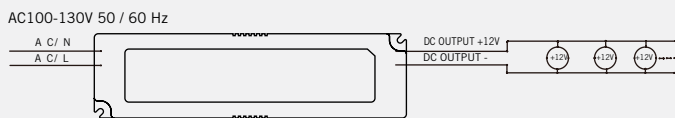
MODEL		TFT-IPS-24VDC-96W-IP67
INPUT	INPUT VOLTAGE VAC	90 to 130VAC
	RATED VOLTAGE VAC	120VAC
	OPERATING FREQUENCY	50 / 60 Hz
	INPUT POWER	≤ 122W
OUTPUT	RATED OUTPUT CURRENT	0 à 4.2A VDC
	RATED OUTPUT VOLTAGE	23.5 to 24.5VDC
	SHORT CIRCUIT PROTECTION	If faulty, disconnect for 3 sec, remove fault, power on, PSU will work normally.
PROTECTION		Overload, over voltage, short circuit.
ISOLATION	INPUT-OUTPUT	1. Testing voltage 500VDC, the impedance is more than 100M. 2. With relative humidity 91 to 95%, putting the PSU in the ambient temperature 20 to 30°C for 48 hours, the impedance is more than 50M.
	INPUT-HOUSING	3. Grounded, connected 1500VAC current 5mA, power-on for 1 minute. 4. Not grounded, connected 3750VAC current 5mA, power-on for 1 minute.
	SELV	Pass
RIPPLE		≤ 500mVp-p
EARTH VOLTAGE		≤ 10VAC
IP RATING		IP67
WORKING TEMPERATURE		-25 °C to 40 °C
STORAGE TEMPERATURE		-25 °C to 70 °C

SPÉCIFICATION

MODÈLE		TFT-IPS-24VDC-96W-IP67
ENTRÉE	TENSION ENTRÉE VCA	90 to 130VAC
	FRÉQUENCE D'OPÉRATION VCA	120VAC
	VARIATION DE FRÉQUENCE	50 / 60 Hz
	PUISSANCE D'ENTRÉE	≤ 122W
SORTIE	COURANT DE SORTIE NOMINAL	0 à 4.2A VDC
	TENSION DE SORTIE NOMINALE	23.5 to 24.5VDC
	PROTECTION COURT-CIRCUITS	If faulty, disconnect for 3 sec, remove fault, power on, PSU will work normally.
PROTECTION		Overload, over voltage, short circuit.
ISOLATION	ISOLATION	1. Testing voltage 500VDC, the impedance is more than 100M. 2. With relative humidity 91 to 95%, putting the PSU in the ambient temperature 20 to 30°C for 48 hours, the impedance is more than 50M.
	INTENSITÉ	3. Grounded, connected 1500VAC current 5mA, power-on for 1 minute. 4. Not grounded, connected 3750VAC current 5mA, power-on for 1 minute.
	SELV	Pass
RONFLEMENT		≤ 500mVp-p
VOLTAGE TERRESTRE		≤ 10VAC
COTE IP		IP67
TEMPÉRATURE OPÉRATIONNELLE		-25 °C to 40 °C
TEMPÉRATURE D'ENTREPOSAGE		-25 °C to 70 °C

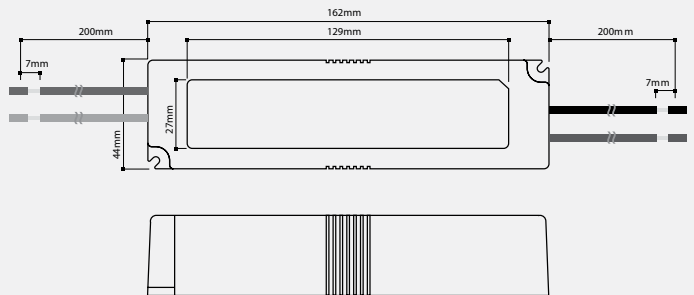
WIRING DIAGRAM / SCHÉMA DE BRANCHEMENT

Units / Unités : mm



MECHANICAL DIMENSIONS / DIMENSIONS MÉCANIQUES

Units / Unités : mm





**ELECTRONIC POWER SUPPLY
BLOC D'ALIMENTATION ELECTRONIQUE**



**CONSTANT VOLTAGE
TENSION CONSTANTE**

24V DC

240W

IEC Protection
Protection CEI

Class 1

Ingress Protection
Indice de protection

IP65

Ground Class
Classe mise à terre



Dimming
Gradation



Model
Modèle

PS-HLG240-CV-120-24-10A-240W-IP65-HW

LM21322

FEATURES

- Universal AC input / Full range
- Built-in active PFC function
- Protections: Short circuit, Overload, Over voltage & Over temperature
- Cooling by free air convection
- OCP point adjustable through output cable or internal potential meter
- Ideal for LED lighting and moving sign applications
- IP65 design for indoor or outdoor installations
- Compliance to worldwide safety regulations for lighting
- Suitable for dry, damp & wet locations
- 5 years warranty

SPECIFICATION

	MODEL	PS-HLG240-CV-120-24-10A-240W-IP65-HW
OUTPUT	OUTPUT VOLTAGE VDC	24VDC
	CONSTANT CURRENT REGION	12 to 24V
	RATED CURRENT	10A
	RATED POWER	240W
	RIPPLE & NOISE (MAX.)	150mVp-p
	VOLTAGE ADJ. RANGE	22.4 to 25.6V
	CURRENT ADJ. RANGE	Can be adjusted by internal potential meter or through output cable 5 to 10A
	VOLTAGE TOLERANCE	± 1.0%
	LINE REGULATION	± 0.5%
	LOAD REGULATION	± 0.5%
INPUT	SETUP, RISE TIME	2500ms, 80ms at full load; 230VAC / 115VAC
	HOLD UP TIME (TYP.)	15ms at full load; 230VAC / 115VAC
	INPUT VOLTAGE VAC	90 to 264VAC; 127 to 373VAC
	OPERATING FREQUENCY	47 to 63 Hz
	POWER FACTOR	PF ≥ 0.95 / 230VAC; PF ≥ 0.98 / 115VAC at full load and rated output voltage; PF ≥ 0.9 at 65 to 100% load
	EFFICIENCY (TYP.)	93%
	AC CURRENT (TYP.)	4A / 115VAC; 2A / 230VAC
ENVIRONMENT	INRUSH CURRENT (TYP.)	Cold start 75A / 230VAC
	LEAKAGE CURRENT	< 0.75mA / 240VAC
	WORKING TEMP.	-40 °C to 60 °C at full load; 70 °C at 60% load
	WORKING HUMIDITY	20% to 95% RH non-condensing
	STORAGE TEMP./ HUMIDITY	-40 °C to 80 °C / 10% to 95% RH
CERTIFICATION	MTBF	207.9K hrs min. MIL-HDBK-217F (25 °C)
	SAFETY STANDARDS	UL1012, TUV EN61347-1, EN61347-2-13 independent, UL60950-1, UL8750, TUV EN60950-1, IP65 or IP67

CARACTÉRISTIQUES

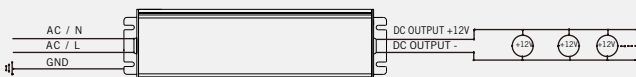
- Entrée CA universelle/ plage complète
- Fonction du facteur de puissance active intégrée
- Protégé contre court-circuits, surcharge, voltage & surchauffe
- Dissipation de la chaleur par convection d'air
- Protection en courant ajustable par le câble de sortie ou potentiomètre interne
- Idéal pour luminaires à DELs intérieur/extérieur et enseignes
- Boîtier IP65 pour intérieur & extérieur
- Conforme aux normes de sécurité mondiale
- Approprié pour milieu sec et humide
- Garantie 5 ans

SPÉCIFICATION

	MODÈLE	PS-HLG240-CV-120-24-10A-240W-IP65-HW
SORTIE	TENSION SORTIE VCC	24VCC
	PLAGE COURANT CONSTANT	12 à 24V
	COURANT NOMINAL	10A
	PUISSANCE NOMINALE	240W
	RONFLEMENT, BRUIT (MAX.)	150mVp-p
	PLAGE VOLTAGE	22,4 à 25,6V
	PLAGE COURANT	Ajustable par potentiomètre interne ou par le câble de sortie 5 à 10A
	TOLÉRANCE DE VOLTAGE	± 1,0%
	RÉGULATION DE LIGNE	± 0,5%
	RÉGULATION DE CHARGE	± 0,5%
ENTRÉE	MISE EN PLACE TEMPS DE MONTÉ	2500MS, 80MS à charge max.; 230VCA / 115VCA
	TEMPS DE MAINTIEN (TYP.)	15ms à charge maximale; 230 / 115VCA
	TENSION D'ENTRÉE VCA	90 à 264VCA; 127 à 373VCA
	FRÉQUENCES D'OPÉRATION	47 à 63 Hz
	FACTEUR DE PUISSANCE	PF ≥ 0,95 / 230VCA; PF ≥ 0,98 / 115VCA à charge maximale et voit. nominal de sortie; PF ≥ 0,9 à 65-100% de charge
	EFFICACITÉ (TYP.)	93%
	COURANT CA (TYP.)	4A / 115VCA; 2A / 230VCA
ENVIRONNEMENT	COURANT D'APPEL (TYP.)	Démarrage à froid 75A / 230VCA
	COURANT DE FUITE	< 0,75mA / 240VCA
	TEMP. OPÉRATIONNELLE	-40 °C à 60 °C à charge max.; 70 °C à 60% de charge
	HUMIDITÉ OPÉRATIONNELLE	20% à 90% HR sans condensation
	TEMP. HUMIDITÉ / ENTREPOSAGE	-40 °C à 80 °C / 10% à 95% HR
CERTIFICATION	(MTBF) TEMPS MOYEN AVANT BRIS	207,9K h min. MIL-HDBK-217F (25 °C)
	NORMES DE SÉCURITÉ	UL1012, TUV EN61347-1, EN61347-2-13 independent, UL60950-1, UL8750, TUV EN60950-1, IP65 or IP67

WIRING DIAGRAM / SCHÉMA DE BRANCHEMENT

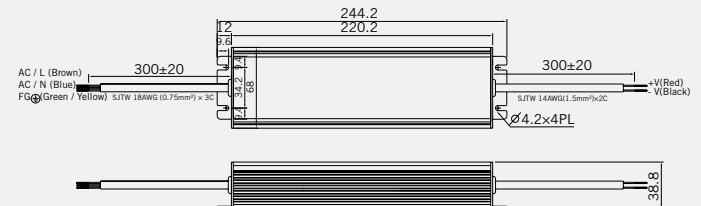
Units / Unités : mm



90-264VAC
127-373VDC 47-63Hz

MECHANICAL DIMENSIONS / DIMENSIONS MÉCANIQUES

Units / Unités : mm



※IP67 rated. Cable for I/O connection.



ELECTRONIC POWER SUPPLY
BLOC D'ALIMENTATION ELECTRONIQUE



CONSTANT VOLTAGE
TENSION CONSTANTE

24V DC

200W

IEC Protection
Protection CEI

Class 1

Ingress Protection
Indice de protection

IP66

Ground Class
Classe mise à terre



Dimming
Gradation



Model
Modèle

TFT-IPS-24VDC-200W-IP66

TF70601

FEATURES

- Small size, High efficiency, High reliability, Long lifetime;
- IP66 rating;
- Working temperature -25~+50°C
- Protection: Overload, Short-circuit protection, Over-temperature;
- Typical efficiency: 91%
- Start delay design, which can reduce the starting current when multiple simultane start;
- UL, FCC, IP66 certified, ROHS compliant;
- Low output ripple noises.

SPECIFICATION

MODEL	TFT-IPS-24VDC-200W-IP66
INPUT VOLTAGE	90V-264V
OUTPUT VOLTAGE	24±0.5V
OUTPUT CURRENT	8.34A
OUTPUT POWER	200W
POWER TYPE	CONSTANT VOLTAGE
COLOR	SILVER
MATERIAL	ALUMINIUM
QUALITY	HIGH RELIABILITY
STRONG POINT	HIGH RELIABILITY AND LOW PRICE
MOQ	1PCS
SIZE	245*95*50MM
WEIGHT	1900G
PROTECTED FUNCTIONS	SHORT CIRCUIT/OVER VOLTAGE/OVER TEMPERATURE
WARRANTY	3 YEARS WARRANTY
MAKET	EUROPE & AUSTRALIA & AMERICA AND OTHERS
STANDARD	UL&FCC&IP66
STORE TEMPERATURE	-25~75°C
WORKING TEMPERATURE	-25~50°C
WORK ENVIRONMENT	INDOOR OR OUTDOOR INSTALLATIONS
WATERPROOF RATING	IP66

CARACTÉRISTIQUES

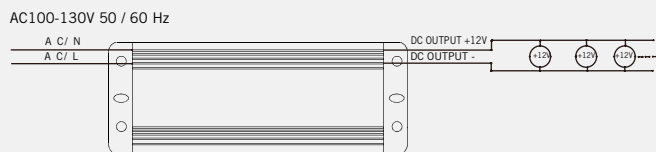
- Petite taille, rendement élevé, de haute fiabilité, longue durée de vie;
- IP66;
- Température de fonctionnement -25 à + 50 ° C
- Protection: surcharge, court-circuit protection, température excessive;
- Efficacité typique: 91%
- Conception de retard de démarrage, ce qui peut réduire le courant de démarrage lorsque plusieurs simulateurs commencent;
- UL, FCC, IP66 certifié, ROHS conforme;
- Faible sortie moises d'ondulation.

SPÉCIFICATION

MODÈLE	TFT-IPS-24VDC-200W-IP66
TENSION D'ENTRÉE	90V-264V
TENSION DE SORTIE	24±0.5V
COURANT DE SORTIE	8.34A
PUISSANCE DE SORTIE	200W
TYPE DE PUISSANCE	TENSION CONSTANTE
COULEUR	ARGENT
MATÉRIEL	ALUMINIUM
QUALITÉ	GRANDE FIABILITÉ
POINT FORT	HAUTE FIABILITE ET BAS PRIX
MOQ	1PCS
TAILLE	245*95*50MM
POIDS	1900G
FONCTIONS PROTÉGÉES	COURT-CIRCUIT / SURTENSION / SURCHAUFFE
GARANTIE	3 ANS DE GARANTIE
MARCHÉ	EUROPE & AUSTRALIE & AMÉRIQUE ET AUTRES
STANDARD	UL&FCC&IP66
TEMPÉRATURE DE STOCKAGE	-25~75°C
TEMPÉRATURE DE FONCTIONNEMENT	-25~50°C
ENVIRONNEMENT DE TRAVAIL	INSTALLATIONS INTÉRIEURE OU EXTÉRIEURE
ÉTANCHÉITÉ	IP66

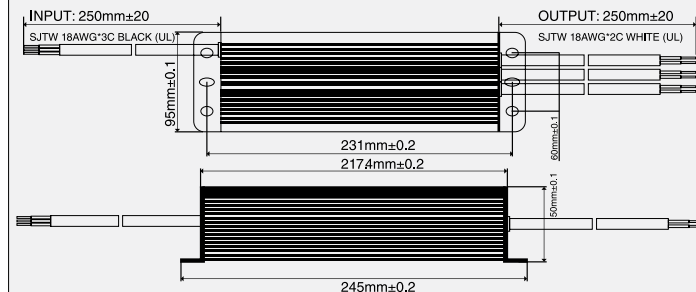
WIRING DIAGRAM / SCHÉMA DE BRANCHEMENT

Units / Unités : mm



MECHANICAL DIMENSIONS / DIMENSIONS MÉCANIQUES

Units / Unités : mm





ELECTRONIC POWER SUPPLY BLOC D'ALIMENTATION ELECTRONIQUE			
CONSTANT VOLTAGE TENSION CONSTANTE		24V DC	96W
IEC Protection Protection CEI	Class 2	Ingress Protection Indice de protection	IP67
Ground Class Classe mise à terre		Dimming Gradation	
Model Modèle		TFT-DIM-PS-100130VAC-CV-24V-96W-ELV-HW-IP67 LM42490	

FEATURES

- Built-in active PFC function
- High efficiency: up to 87%
- Protections: short circuit/over loading/ over current
- Full protection aluminum housing
- Easy Installation
- Cooling by free air convection
- Work with leading edge and trailing edge TRIAC dimmers
- Strong compatibility, flicker-free dimming
- Suitable for LED lighting and moving sign applications
- Compliance to worldwide safety regulations for lighting

SPECIFICATION

OUTPUT	DC Voltage	24VDC
	Voltage Accuracy	±0.5V
	Rated current	4A
INPUT	Rated Power	96W
	Voltage Range	100 ~ 130VAC (90-130V DC can customized)
	Frequency Range	47 ~ 63HZ
	Power Factor (Typ.)	PF ≥ 0.95/220V
	Full Load Efficiency (Typ.)	85%
	AC Current (Typ.)	0.56A
	Leakage current	< 0.25mA/220VAC
PROTECTION	Short Circuit	Hiccup mode, recovers automatically after fault condition is removed.
	Over load / Over Current	≤ 120% / ≤ 1.4* I out
ENVIRONMENT	Working TEMP.	-40 ~ +60°C
	Working Humidity	20~90%RH, non-condensing
	Storage TEM., Humidity	-40~+80°C, 10~95%RH
	TEMP. coefficient	±0.03%/°C (0 ~ 50°C)
	Vibration	10 ~ 500Hz, 2G 10 min./1 cycle, period for 60 min. each along X,Y,Z axes
SAFETY & EMC	Safety standards	EN61347-1 EN61347-2-13
	Withstand voltage	I/P-O/P:3.75CHAC
	Isolation resistance	I/P-O/P: 100MΩ/500VDC/25 °C/70%RH
	EMC EMISSION	Compliance to EN55015, EN61000-3-2 (≥50%load)
OTHERS	EMC IMMUNITY	EN61000-4-2,3,4,5,6,11(surge4KV)
	Weight Size	1.3Kg 230*70*46mm (L*W*H)

CARACTÉRISTIQUES

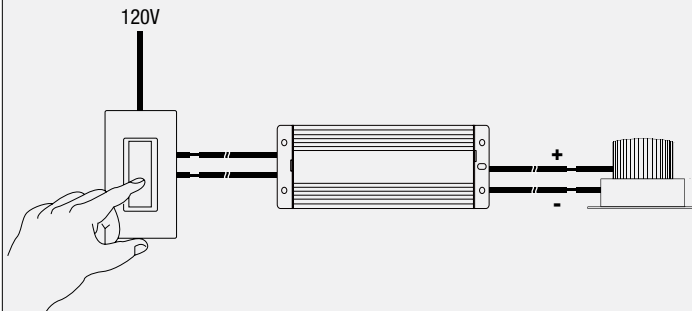
- Fonction intégrée PFC actif
- Rendement élevé: jusqu'à 87%
- Protections: court-circuit / surcharges / surintensités
- Boîtier en aluminium de protection complète
- Installation facile
- Refroidissement par convection d'air libre
- Travailler avec bord d'attaque et bord de fuite gradateurs TRIAC
- Compatibilité forte, variation sans scintillement
- Adapté à l'éclairage LED et mobiles applications de signalisation
- Le respect des règles de sécurité dans le monde entier pour l'éclairage

SPÉCIFICATION

SORTIE	Tension DC	24VDC
	Précision de tension	±0.5V
	Courant	4A
ENTRÉE	Puissance nominale	96W
	Gamme de tension	100 ~ 130VAC (90-130V DC peut personnaliser)
	Gamme de fréquences	47 ~ 63HZ
	Facteur de puissance (typ.)	PF ≥ 0.95/220V
	La pleine efficacité de charge (typ.)	85%
	Courant AC (typ.)	0.56A
	Courant de fuite	< 0.25mA/220VAC
PROTECTION	Court-circuit	Mode Hiccup, récupère automatiquement après l'état de défaut est supprimé.
	Surcharge / surintensité	≤ 120% / ≤ 1.4* I en dehors
ENVIRONNEMENT	TEMP. de travail.	-40 ~ +60°C
	Humidité de travail	20~90%RH, sans condensation
	TEM Stockage., Humidité	-40~+80°C, 10~95%RH
	TEMP. coefficient	±0.03%/°C (0 ~ 50°C)
	Vibration	10 ~ 500Hz, 2G 10 min./1 Cycle, période pendant 60 min. chaque long X,Y,Z axes
SÉCURITÉ & EMC	Les normes de sécurité	EN61347-1 EN61347-2-13
	Surintensité	I/P-O/P:3.75CHAC
	La résistance d'isolement	I/P-O/P: 100MΩ/500VDC/25 °C/70%RH
	EMC EMISSION	Compliance to EN55015, EN61000-3-2 (≥50%charge)
AUTRES	EMC IMMUNITÉ	EN61000-4-2,3,4,5,6,11(poussée4KV)
	Poids Taille	1.3Kg 230*70*46mm (L*W*H)

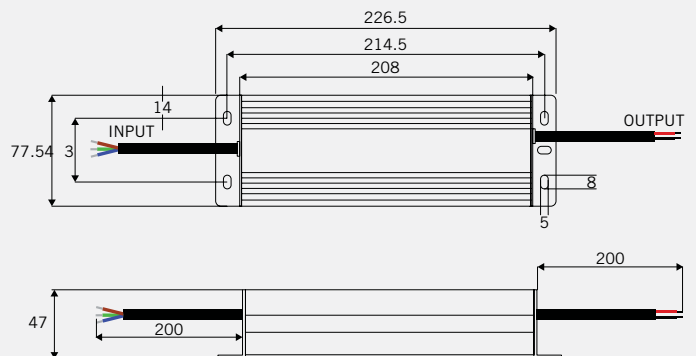
WIRING DIAGRAM / SCHÉMA DE BRANCHEMENT

Units / Unités : mm



MECHANICAL DIMENSIONS / DIMENSIONS MÉCANIQUES

Units / Unités : mm





**ELECTRONIC POWER SUPPLY
BLOC D'ALIMENTATION ELECTRONIQUE**



**CONSTANT VOLTAGE
TENSION CONSTANTE**

24V DC

200W

IEC Protection
Protection CEI

Class 1

Ingress Protection
Indice de protection

IP67

Ground Class
Classe mise à terre



Dimming
Gradation



Model
Modèle **TFT-DIM-PS-100I130VAC-CV-24V-200W-ELV-HW-IP67**

LM42496

FEATURES

- Built-in active PFC function
- High efficiency: up to 87%
- Protections: short circuit/over loading/ over current
- Full protection aluminum housing
- Easy Installation
- Cooling by free air convection
- Work with leading edge and trailing edge TRIAC dimmers
- Strong compatibility, flicker-free dimming
- Suitable for LED lighting and moving sign applications

SPECIFICATION

OUTPUT	DC Voltage	24VDC
	Voltage Accuracy	±0.5V
	Rated current	8.33A
	Rated Power	200W
INPUT	Voltage Range	100 ~ 130VAC (90-130V DC can customized)
	Frequency Range	47 ~ 63HZ
	Power Factor (Typ.)	0.6/220V
	Full Load Efficiency (Typ.)	86%
	AC Current (Typ.)	1.76A
	Leakage current	< 0.70mA/220VAC
PROTECTION	Short Circuit	Hiccup mode, recovers automatically after fault condition is removed.
	Over load / Over Current	≤ 120% / ≤ 1.4* I out
ENVIRONMENT	Working TEMP.	-40 ~ +60°C
	Working Humidity	20-90%RH, non-condensing
	Storage TEM., Humidity	-40~+80°C, 10-95%RH
	TEMP. coefficient	±0.03%/°C (0 ~ 50°C)
	Vibration	10 ~ 500Hz, 2G 10 min./1 cycle, period for 60 min. each along X,Y,Z axes
SAFETY & EMC	Safety standards	EN61347-1 EN61347-2-13
	Withstand voltage	I/P-O/P:3.75CHAC
	Isolation resistance	I/P-O/P: 100MΩ/500VDC/25 °C/70%RH
	EMC EMISSION	Compliance to EN55015, EN61000-3-2 (≥50%load)
OTHERS	EMC IMMUNITY	EN61000-4-2,3,4,5,6,11(surge4KV)
	Weight	1.8Kg
	Size	226.5*77.5*47mm (L*W*H)

CARACTÉRISTIQUES

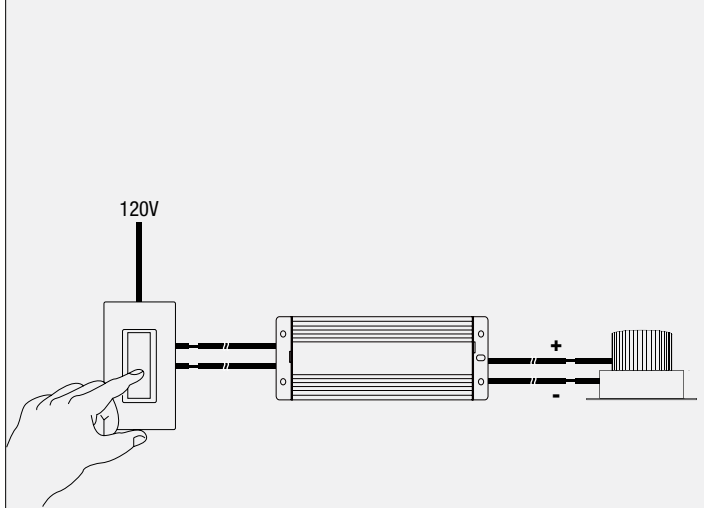
- Fonction intégrée PFC actif
- Rendement élevé: jusqu'à 87%
- Protections: court-circuit / surcharges / surintensités
- Boîtier en aluminium de protection complète
- Installation facile
- Refroidissement par convection d'air libre
- Travailler avec bord d'attaque et bord de fuite gradateurs TRIAC
- Compatibilité forte, variation sans scintillement
- Adapté à l'éclairage LED et mobiles applications de signalisation

SPÉCIFICATION

SORTIE	Tension DC	24VDC
	Précision de tension	±0.5V
	Courant	8.33A
	Puissance nominale	200W
ENTRÉE	Gamme de tension	100 ~ 130VAC (90-130V DC peut personnaliser)
	Gamme de fréquences	47 ~ 63HZ
	Facteur de puissance (typ.)	0.6/220V
	La pleine efficacité de charge (typ.)	86%
	Courant AC (typ.)	1.76A
	Courant de fuite	< 0.70mA/220VAC
PROTECTION	Court-circuit	Mode Hiccup, récupère automatiquement après l'état de défaut est supprimé.
	Surcharge / surintensité	≤ 120% / ≤ 1.4* I en dehors
ENVIRONNEMENT	TEMP de travail	-40 ~ +60°C
	Humidité de travail	20-90%RH, sans condensation
	TEM Stockage., Humidité	-40~+80°C, 10-95%RH
	TEMP. coefficient	±0.03%/°C (0 ~ 50°C)
	Vibration	10 ~ 500Hz, 2G 10 min./1 Cycle, période pendant 60 min. chaque long X,Y,Z axes
SÉCURITÉ & EMC	Les normes de sécurité	EN61347-1 EN61347-2-13
	Sur tension	I/P-O/P:3.75CHAC
	La résistance d'isolement	I/P-O/P: 100MΩ/500VDC/25 °C/70%RH
	EMC EMISSION	Compliance to EN55015, EN61000-3-2 (≥50%charge)
AUTRES	EMC IMMUNITÉ	EN61000-4-2,3,4,5,6,11(poussée4KV)
	Poids	1.8Kg
	Taille	226.5*77.5*47mm (L*W*H)

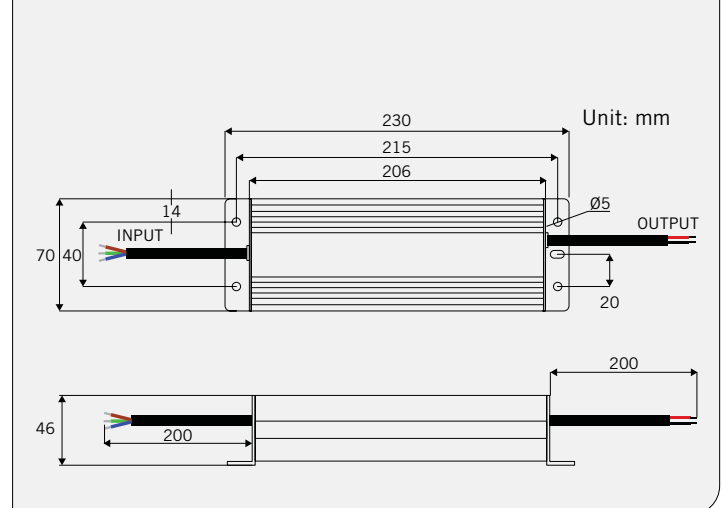
WIRING DIAGRAM / SCHÉMA DE BRANCHEMENT

Units / Unités : mm



MECHANICAL DIMENSIONS / DIMENSIONS MÉCANIQUES

Units / Unités : mm





FEATURES

- TFT-DRBX-VE-35-57 (60W & 80W)
Compatible with the following transformers:
TFT-DIM-PS-100|130VAC-CV-XXV-60W-ELV-HW-IP67
TFT-DIM-PS-100|130VAC-CV-XXV-80W-ELV-HW-IP67
- TFT-DRBX-VE-38-57 (96W, 100W & 120W)
Compatible with the following transformers:
TFT-DIM-PS-100|130VAC-CV-XXV-96W-ELV-HW-IP67
TFT-DIM-PS-100|130VAC-CV-XXV-100W-ELV-HW-IP67
TFT-DIM-PS-100|130VAC-CV-XXV-120W-ELV-HW-IP67
- TFT-DRBX-VE-40-60 (150W & 200W)
Compatible with the following transformers:
TFT-DIM-PS-100|130VAC-CV-XXV-150W-ELV-HW-IP67
TFT-DIM-PS-100|130VAC-CV-XXV-200W-ELV-HW-IP67

SPECIFICATION

MODEL	A	A1	B	C
TFT-DRBX-VE-35-57	350mm	205mm	77mm	57mm
TFT-DRBX-VE-38-57	380mm	231mm	77mm	57mm
TFT-DRBX-VE-40-60	400mm	260mm	85mm	60mm

CARACTÉRISTIQUES

- TFT-DRBX-VE-35-57 (60W & 80W)
Compatible avec les transformateurs suivants:
TFT-DIM-PS-100|130VAC-CV-XXV-60W-ELV-HW-IP67
TFT-DIM-PS-100|130VAC-CV-XXV-80W-ELV-HW-IP67
- TFT-DRBX-VE-38-57 (96W, 100W & 120W)
Compatible avec les transformateurs suivants:
TFT-DIM-PS-100|130VAC-CV-XXV-96W-ELV-HW-IP67
TFT-DIM-PS-100|130VAC-CV-XXV-100W-ELV-HW-IP67
TFT-DIM-PS-100|130VAC-CV-XXV-120W-ELV-HW-IP67
- TFT-DRBX-VE-40-60 (150W & 200W)
Compatible avec les transformateurs suivants:
TFT-DIM-PS-100|130VAC-CV-XXV-150W-ELV-HW-IP67
TFT-DIM-PS-100|130VAC-CV-XXV-200W-ELV-HW-IP67

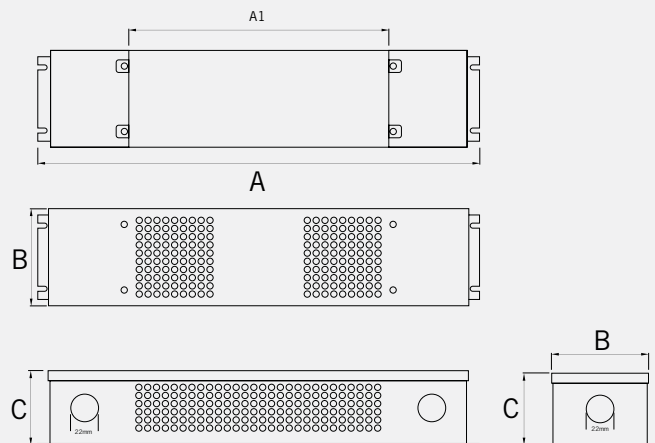
SPÉCIFICATION

WIRING DIAGRAM / SCHÉMA DE BRANCHEMENT

Units / Unités : mm

MECHANICAL DIMENSIONS / DIMENSIONS MÉCANIQUES

Units / Unités : mm





ELECTRONIC POWER SUPPLY BLOC D'ALIMENTATION ELECTRONIQUE			
CONSTANT CURRENT COURANT CONSTANT		350 mA	8W
IEC Protection Protection CEI	Class 2	Ingress Protection Indice de protection	IP22
Ground Class Classe mise à terre		Dimming Gradation	
Model Modèle		PS-CC-120-350mA-8W-PG <small>LM21327-1</small>	

FEATURES

- Universal Input range from 100 to 240VAC
- Ideal for High Power LEDs lighting application
- Power Factor: Pf > 0.5
- Wall Mount Adaptor for easy usage
- IP22 for dry location
- Tc Point measured: 70 °C max
- Protections: Short-Circuit & Over Heat

CARACTÉRISTIQUES

- Entrée CA universelle de 100 à 240VCA
- Idéal pour applications d'éclairages avec DELS hautes puissances
- Facteur de puissance: Pf > 0,5
- Adaptateur mural facile d'utilisation
- IP22 pour milieu sec
- Température max. du boîtier 70 °C
- Protégé contre court-circuits et surchauffe

SPECIFICATION

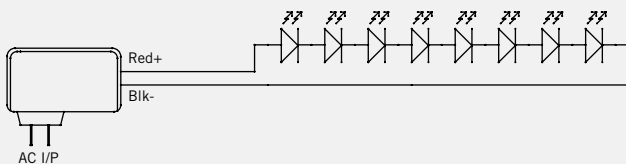
	MODEL	PS-CC-120-350mA-8W-PG
INPUT	INPUT VOLTAGE VAC	120 to 250VAC ± 6%
	OPERATION FREQUENCY	50 / 60 Hz
	AC CURRENT	0.22A at 115VAC / 0.085A at 230VAC
	MAX. INRUSH CURRENT	< 18A
	LEAKAGE CURRENT	< 1mA / 240VAC
OUTPUT	OUTPUT VOLTAGE VDC	3 to 36VDC
	RATED CURRENT MA	350mA ± 6%
	RATED POWER (W)	8W
	NUMBERS OF LEDS	1 to 8 pcs x 1.2W
	EFFICIENCY (TYP.)	68%
ENVIRONMENT	OPERATING TEMPÉRATURE	-10 °C to 40 °C at full load
	OPERATING HUMIDITY	20% to 95% RH non-condensing
	STORAGE TEMP. / HUMIDITY	-20 °C to 80 °C / 10% to 95% RH
CERTIFICATION	SAFETY STANDARDS	UL, CUL 1310 class 2, CE EN 61347, EN55015
OTHER	CORD	Secondary: 2468/#20 200cm w/DC jack (5.5mm x 2.1mm)

SPÉCIFICATION

	MODÈLE	PS-CC-120-350mA-8W-PG
ENTRÉE	TENSION D'ENTRÉE VCA	120 à 250VAC ± 6%
	FRÉQUENCES D'OPÉRATION	50 / 60 Hz
	COURANT CA	0,22A à 115VAC / 0,085A à 230VAC
	COURANT D'APPEL MAXIMUM	< 18A
	COURANT DE FUITE	< 1mA / 240 VAC
SORTIE	TENSION SORTIE VCC	3 à 36VDC
	COURANT NOMINALE	350mA ± 6%
	PUISSANCE NOMINALE (W)	8W
	NOMBRE DE DELS	1 à 8 unités x 1,2W
	EFFICACITÉ (TYP.)	68%
ENVIRONNEMENT	TEMP. OPÉRATIONNELLE	-10 °C à 40 °C avec charge maximale
	HUMIDITÉ OPÉRATIONNELLE	20% à 95% RH sans condensation
	TEMP. D'ENTREPOSAGE / HUMIDITÉ	-20 °C à 80 °C / 10% à 95% RH
CERTIFICATION	NORMES DE SÉCURITÉS	UL, CUL 1310 classe 2, CE EN 61347, EN55015
AUTRE	CORDON	Secondaire : 2468/#20 200cm avec fiche CC (5,5mm x 2,1mm)

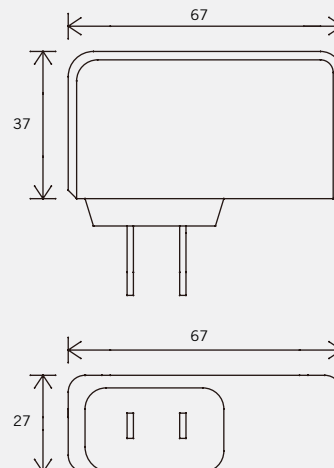
WIRING DIAGRAM / SCHÉMA DE BRANCHEMENT

Units / Unités : mm



MECHANICAL DIMENSIONS / DIMENSIONS MÉCANIQUES

Units / Unités : mm





**ELECTRONIC POWER SUPPLY
BLOC D'ALIMENTATION ELECTRONIQUE**



**CONSTANT CURRENT
COURANT CONSTANT**

350 mA

4W

IEC Protection
Protection CEI

Class 2

Ingress Protection
Indice de protection

IP22

Ground Class
Classe mise à terre



Dimming
Gradation



Model
Modèle

PS-CC-120-350mA-4W-DIMB-HW

LM21331

FEATURES

- 120VAC input (up to 127VAC)
- Costant Current design
- Class 2 power Supply Unit
- Built-in active PFC Function
- Fully isolated plastic case
- 2 years warranty
- Protections: Over current & Short-Circuit

CARACTÉRISTIQUES

- Entrée de 120VAC (jusqu'à 127 VAC)
- La conception actuelle Constant
- Unité d'alimentation de puissance Classe 2
- Fonction intégrée PFC actif
- Boîtier en plastique entièrement isolé
- 2 ans de garantie
- Protections: Plus de courant et de court-circuit

SPECIFICATION

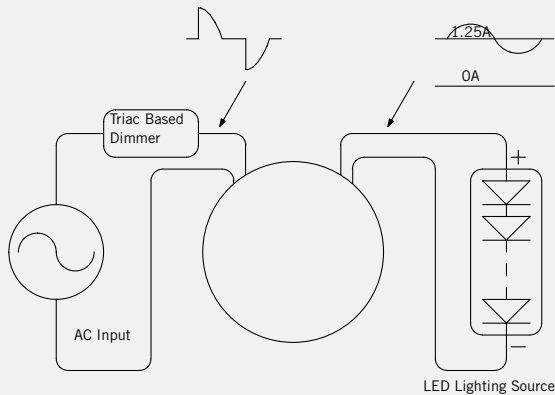
	MODEL	PS-CC-120-350mA-4W-DIMB-HW
INPUT	INPUT VOLTAGE VAC	120VAC ±6%
	OPERATIONG FREQUENCY	60 Hz
	AC CURRENT	0.2A
	THD (TOTAL HARMONIC DISTORTION)	< 20% at full load
	MAX. INRUSH CURRENT	< 15A
	LEAKAGE CURRENT	< 1mA / 120VAC
AVAILABLE DIMMERS	<ul style="list-style-type: none"> • Standard Light Switches • Triac based Incandescent Dimmers (Standard phase - leading edge) • Electronic Low Voltage Dimmers (Reverse Phase - trailing edge) 	
OUTPUT	VOLTAGE RANGE VDC	7 to 12VDC
	RIPPLE & NOISE (MAX.)	2mVp-p
	RATED CURRENT RANGE (MA)	350mA ± 6%
	RATED POWER (W)	4W max.
	EFFICIENCY (TYP.)	82%
ENVIRONMENT	HOLD UP TIME	Half cycle minimum at 120VCA and 80% load
	OPERATING TEMP	-20 °C to 50 °C at full load
	OPERATING HUMIDITY	20% to 95% RH non-condensing
	STORAGE TEMP. / HUMIDITY	-20 °C to 80 °C / 10% to 95% RH
	AMBIENT TEMP.	25 °C at 120VAC
	RESONANCE	5 to 50 Hz
CERTIFICATION	SAFETY STANDARDS	UL, CUL 1310 Class 2, FCC PART15 Class B

SPÉCIFICATION

	MODÈLE	PS-CC-120-350mA-4W-DIMB-HW
ENTRÉE	TENSION ENTRÉE CA	120VCA ±6%
	FRÉQUENCE D'OPÉRATION	60 Hz
	COURANT CA	0,2A
	DISTORTION HARMONIQUE TOTALE	< 20% avec charge maximale
	COURANT D'APPEL (MAX.)	< 15A
	COURANT DE FUITE	< 1mA / 120VCA
GRADATEUR COMPATIBLE	<ul style="list-style-type: none"> • Les interrupteurs de lumière standard • Triac basée Gradateurs à incandescence (phase Standard - front montant) • Gradateurs électronique basse tension (phase inverse - front descendant) 	
SORTIE	TENSION SORTIE CC	7 à 12VDC
	RONFLEMENT, BRUIT (MAX.)	2mVp-p
	COURANT NOMINAL (MA)	350mA ± 6%
	PUISSANCE NOMINALE	4W max.
	EFFICACITÉ (TYP.)	82%
ENVIRONNEMENT	TEMPS DE MAINTIEN	½ cycle min. à 120VCA et 80% de charge
	TEMP. OPÉRATIONNELLE	-20 °C à 50 °C avec charge maximale
	HUMIDITÉ OPÉRATIONNELLE	20% à 95% HR sans condensation
	TEMP.HUMIDITÉ / ENTREPOSAGE	20% à 95% sans condensation
	TEMP. AMBIANTE	25 °C à 120VCA
	RÉSONANCE	5 à 50 Hz
CERTIFICATION	NORMES DE SÉCURITÉ	UL, CUL 1310 Classe 2, FCC PART15 Classe B

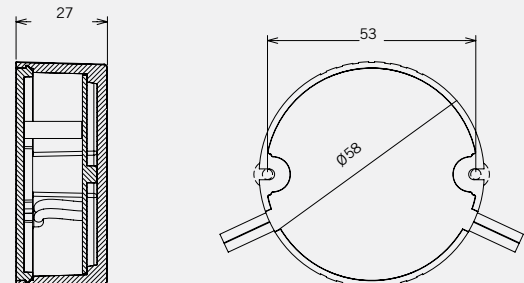
WIRING DIAGRAM / SCHÉMA DE BRANCHEMENT

Units / Unités : mm



MECHANICAL DIMENSIONS / DIMENSIONS MÉCANIQUES

Units / Unités : mm





ELECTRONIC POWER SUPPLY BLOC D'ALIMENTATION ELECTRONIQUE			
CONSTANT CURRENT COURANT CONSTANT		350 mA	8W
IEC Protection Protection CEI	Class 2	Ingress Protection Indice de protection	IP20
Ground Class Classe mise à terre		Dimming Gradation	
Model Modèle	PS-CC-120-350mA-8W-HW LM21327		

FEATURES

- Universal Input range from 100 to 240VAC
- Ideal for High Power LEDs lighting application
- Power Factor: Pf > 0.5
- 15 cm 20AWG wire for easy connection
- IP20 for dry and wet location
- Tc Point measured: 70 °C max
- Protections: Short-Circuit & Over Heat
- 2 years warranty

SPECIFICATION

	MODEL	PS-CC-120-350mA-8W-HW
INPUT	INPUT VOLTAGE VCA	100 to 240VAC ± 6%
	OPERATING FREQUENCY HZ	50 / 60 Hz
	AC CURRENT	0.22A at 115VAC / 0.085A at 230VAC
	LEAKAGE CURRENT	< 1mA / 240 VAC
	MAX. INRUSH CURRENT	< 18A
OUTPUT	OUTPUT VOLTAGE VDC	3 to 36VDC
	RATED CURRENT RANGE (MA)	350mA ± 6%
	RATED POWER (W)	8W max.
	NUMBERS OF LEDs	1 to 8 pcs x 1.2W
	EFFICIENCY (TYP.)	68%
ENVIRONMENT	OPERATING TEMPERATURE	-10 °C to 40 °C at full load
	OPERATING HUMIDITY	20% to 95% RH non-condensing
	STORAGE TEMP. / HUMIDITY	-20 °C to 80 °C / 10% to 95% RH
CERTIFICATION	SAFETY STANDARDS	UL, CUL 1310 Class 2, CE EN 61347, EN55015
OTHER	WIRING	Primary: 20AWG 15cm, L: brown, N: Blue Secondary: 20AWG 15cm, +: red, -: black

CARACTÉRISTIQUES

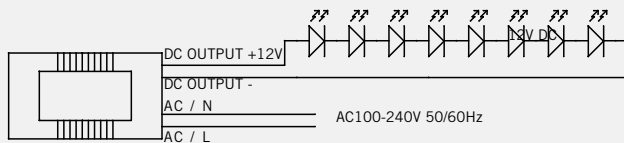
- Entrée Voltage Universelle de 100 à 240VCA
- Idéal pour applications d'éclairages avec DELs de hautes puissances
- Facteur de puissance : Pf > 0,5
- 15 cm de fil 20AWG dénudé pour connection facile
- IP20 pour milieu sec et humide
- Température max. du boîtier 70 °C
- Protégé contre court-circuit et surchauffage
- Garantie 2 ans

SPÉCIFICATION

	MODÈLE	PS-CC-120-350mA-8W-HW
ENTRÉE	TENSION ENTRÉE VCA	100 à 240VCA ± 6%
	FRÉQUENCES D'OPÉRATION	50 / 60 Hz
	COURANT CA	0,22 à 115VCA / 0,85A à 230VCC
	COURANT DE FUITE	< 1mA / 240VCA
	COURANT D'APPEL (MAX.)	< 18A
SORTIE	TENSION SORTIE VCC	3 à 36VCC
	COURANT NOMINAL	350mA ± 6%
	PUISSANCE NOMINALE	8W max.
	NOMBRE DE DELs	1 à 8 unités x 1,2W
	EFFICACITÉ (TYP.)	68%
ENVIRONNEMENT	TEMP. OPÉRATIONNELLE	-10 °C à 40 °C avec charge maximale
	HUMIDITÉ OPÉRATIONNELLE	20% à 95% HR sans condensation
	TEMP. D'ENTREPOSAGE / HUMIDITÉ	-20 °C à 80 °C / 10% à 95% HR
CERTIFICATION	NORMES DE SÉCURITÉ	UL, CUL 1310 Classe 2, CE EN 61347, EN55015
AUTRES	CODE COULEUR FIL	Primaire : 20AWG 15cm, brun : +, bleu : - Secondaire : 20AWG 15cm, rouge : +, noir : -

WIRING DIAGRAM / SCHÉMA DE BRANCHEMENT

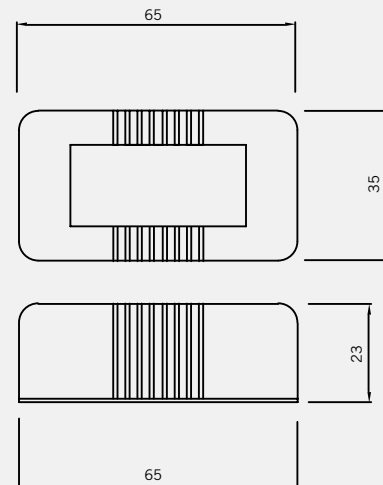
Units / Unités : mm



Supply up to 8pcs of 1.2W 350mA LEDs

MECHANICAL DIMENSIONS / DIMENSIONS MÉCANIQUES

Units / Unités : mm





**ELECTRONIC POWER SUPPLY
BLOC D'ALIMENTATION ELECTRONIQUE**



**CONSTANT CURRENT
COURANT CONSTANT**

375 mA

9W

IEC Protection
Protection CEI

Class 2

Ingress Protection
Indice de protection

IP22

Ground Class
Classe mise à terre



Dimming
Gradation



Model
Modèle

PS-CC-120-375mA-9W-DIMB-HW

LM21331-2

FEATURES

- Input: 120VAC
- Work with leading edge and trailing edge dimmers
- With Power Factor Correction function: Pf > 0.9
- Compact, lightweight, made in a plastic case
- For indoor application only
- Protections: Short-Circuit, Over Load, Over Heat & Auto-Reset
- 2 years warranty

CARACTÉRISTIQUES

- Entrée: 120VCA
- Compatible avec gradateur Triac
- Avec fonction de correction du facteur de puissance Pf > 0,9
- Compact, léger, fabriqué dans un boîtier de plastique
- Pour application intérieur
- Protégé contre court-circuit, surcharge, surchauffe et remise à zéro automatique
- 2 ans de garantie

SPECIFICATION

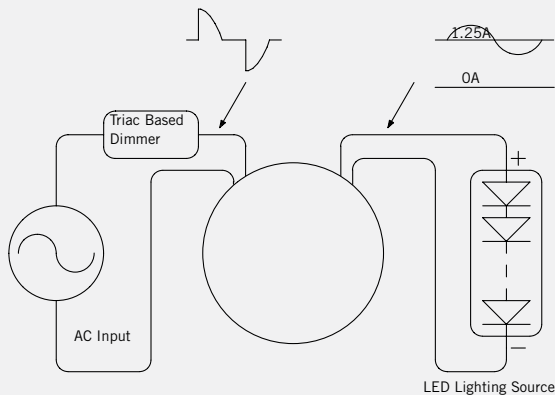
	MODEL	PS-CC-120-375mA-9W-DIMB-HW
INPUT	INPUT VOLTAGE VAC	100 to 120VAC ±6%
	OPERATIONING FREQUENCY	50 - 60 Hz
	AC CURRENT	0.2A
	THD (TOTAL HARMONIC DISTORTION)	< 20% at full load
	MAX. INRUSH CURRENT	< 15A
	LEAKAGE CURRENT	< 1mA / 120VAC
	AVAILABLE DIMMERS	<ul style="list-style-type: none"> • Standard Light Switches • Triac based Incandescent Dimmers (Standard phase - leading edge) • Electronic Low Voltage Dimmers (Reverse Phase - trailing edge)
OUTPUT	VOLTAGE RANGE VDC	13 to 24VDC
	RIPPLE & NOISE (MAX.)	2mVp-p
	RATED CURRENT RANGE (MA)	375mA ± 6%
	RATED POWER (W)	9W max.
	EFFICIENCY (TYP.)	82%
	HOLD UP TIME	Half cycle minimum at 120VCA and 80% load
ENVIRONMENT	OPERATING TEMP	-20 °C to 50 °C at full load
	OPERATING HUMIDITY	20% to 95% RH non-condensing
	STORAGE TEMP. / HUMIDITY	-20 °C to 80 °C / 10% to 95% RH
	AMBIENT TEMP.	25 °C at 120VAC
	RESONANCE	5 to 50 Hz
CERTIFICATION	SAFETY STANDARDS	UL, CUL 1310 Class 2, FCC PART15 Class B

SPÉCIFICATION

	MODÈLE	PS-CC-120-375mA-9W-DIMB-HW
ENTRÉE	TENSION ENTRÉE CA	100 à 120VCA ±6%
	FRÉQUENCE D'OPÉRATION	50 - 60 Hz
	COURANT CA	0,2A
	DISTORTION HARMONIQUE TOTALE	< 20% avec charge maximale
	COURANT D'APPEL (MAX.)	< 15A
	COURANT DE FUITE	< 1mA / 120VCA
	GRADATEUR COMPATIBLE	<ul style="list-style-type: none"> • Les interrupteurs de lumière standard • Triac basée Gradateurs à incandescence (phase Standard - front montant) • Gradateurs électronique basse tension (phase inverse - front descendant)
SORTIE	TENSION SORTIE CC	13 à 24VDC
	RONFLEMENT, BRUIT (MAX.)	2mVp-p
	COUSANT NOMINAL (MA)	375mA ± 6%
	PUISSANCE NOMINALE	9W max.
	EFFICACITÉ (TYP.)	82%
	TEMPS DE MAINTIEN	½ cycle min. à 120VCA et 80% de charge
ENVIRONNEMENT	TEMP. OPÉRATIONNELLE	-20 °C à 50 °C avec charge maximale
	HUMIDITÉ OPÉRATIONNELLE	20% à 95% HR sans condensation
	TEMP.HUMIDITÉ / ENTREPOSAGE	20% à 95% sans condensation
	TEMP. AMBIANTE	25 °C à 120VCA
	RÉSONANCE	5 à 50 Hz
CERTIFICATION	NORMES DE SÉCURITÉ	UL, CUL 1310 Classe 2, FCC PART15 Classe B

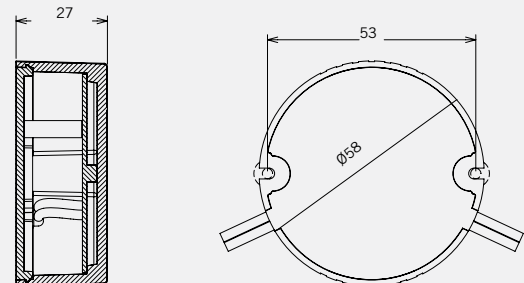
WIRING DIAGRAM / SCHÉMA DE BRANCHEMENT

Units / Unités : mm



MECHANICAL DIMENSIONS / DIMENSIONS MÉCANIQUES

Units / Unités : mm





**ELECTRONIC POWER SUPPLY
BLOC D'ALIMENTATION ELECTRONIQUE**



**CONSTANT CURRENT
COURANT CONSTANT**

350 mA

12W

IEC Protection
Protection CEI

Class 2

Ingress Protection
Indice de protection

IP22

Ground Class
Classe mise à terre



Dimming
Gradation



Model
Modèle

PS-CC-120-350mA-12W-DIMB-HW

LM21331-1

FEATURES

- Input: 120VAC
- Work with leading edge and trailing edge dimmers
- With Power Factor Correction function: Pf > 0.9
- Compact, lightweight, made in a plastic case
- For indoor application only
- Protections: Short-Circuit, Over Load, Over Heat & Auto-Reset
- 2 years warranty

CARACTÉRISTIQUES

- Entrée: 120VCA
- Compatible avec gradateur Triac
- Avec fonction de correction du facteur de puissance Pf > 0,9
- Compact, léger, fabriqué dans un boîtier de plastique
- Pour application intérieur
- Protégé contre court-circuit, surcharge, surchauffe et remise à zéro automatique
- 2 ans de garantie

SPECIFICATION

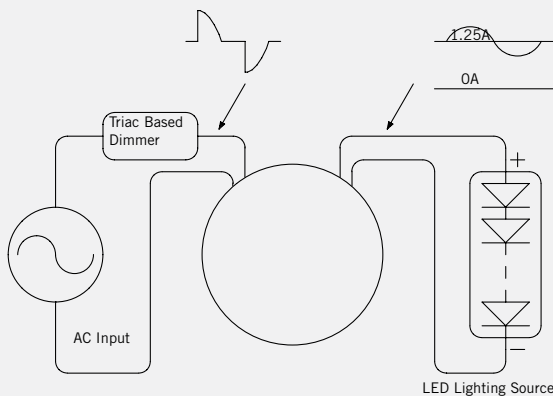
	MODEL	PS-CC-120-350mA-12W-DIMB-HW
INPUT	INPUT VOLTAGE VAC	120VAC ±6%
	OPERATIONING FRÉQUENCY	60 Hz
	AC CURRENT	0.2A
	THD (TOTAL HARMONIC DISTORTION)	< 20% at full load
	MAX. INRUSH CURRENT	< 15A
	LEAKAGE CURRENT	< 1mA / 120VAC
	AVAILABLE DIMMERS	<ul style="list-style-type: none"> • Standard Light Switches • Triac based Incandescent Dimmers (Standard phase - leading edge) • Electronic Low Voltage Dimmers (Reverse Phase - trailing edge)
OUTPUT	VOLTAGE RANGE VDC	24 to 36VDC
	RIPPLE & NOISE (MAX.)	2mVp-p
	RATED CURRENT RANGE (MA)	350mA ± 6%
	RATED POWER (W)	12W max.
	EFFICIENCY (TYP.)	82%
	HOLD UP TIME	Half cycle minimum at 120VCA and 80% load
ENVIRONMENT	OPERATING TEMP	-20 °C to 50 °C at full load
	OPERATING HUMIDITY	20% to 95% RH non-condensing
	STORAGE TEMP. / HUMIDITY	-20 °C to 80 °C / 10% to 95% RH
	AMBIENT TEMP.	25 °C at 120VAC
	RESONANCE	5 to 50 Hz
MTBF	> 100,000 hours at full load and 25 °C ambient conditions (MIL-HDBK-217F)	
CERTIFICATION	SAFETY STANDARDS	UL, CUL 1310 Class 2, FCC PART15 Class B

SPÉCIFICATION

	MODÈLE	PS-CC-120-350mA-12W-DIMB-HW
ENTRÉE	TENSION ENTRÉE CA	120VCA ±6%
	FRÉQUENCY D'OPÉRATION	60 Hz
	COURANT CA	0,2A
	DISTORTION HARMONIQUE TOTALE	< 20% avec charge maximale
	COURANT D'APPEL (MAX.)	< 15A
	COURANT DE FUITE	< 1mA / 120VCA
	GRADATEUR COMPATIBLE	<ul style="list-style-type: none"> • Les interrupteurs de lumière standard • Triac basée Gradateurs à incandescence (phase Standard - front montant) • Gradateurs électronique basse tension (phase inverse - front descendant)
SORTIE	TENSION SORTIE CC	24 à 36VDC
	RONFLEMENT, BRUIT (MAX.)	2mVp-p
	COURANT NOMINAL (MA)	350mA ± 6%
	PUISSANCE NOMINALE	12W max.
	EFFICACITÉ (TYP.)	82%
	TEMPS DE MAINTIEN	½ cycle min. à 120VCA et 80% de charge
ENVIRONNEMENT	TEMP. OPÉRATIONNELLE	-20 °C à 50 °C avec charge maximale
	HUMIDITÉ OPÉRATIONNELLE	20% à 95% HR sans condensation
	TEMP.HUMIDITÉ / ENTREPOSAGE	20% à 95% sans condensation
	TEMP. AMBIANTE	25 °C à 120VCA
	RÉSONANCE	5 à 50 Hz
	(MTBF) TEMPS MOYEN AVANT BRIS	> 100,000 h à charge maximale et à 25 °C conditions ambiantes (MIL-HDBK-217F)
CERTIFICATION	NORMES DE SÉCURITÉ	UL, CUL 1310 Classe 2, FCC PART15 Classe B

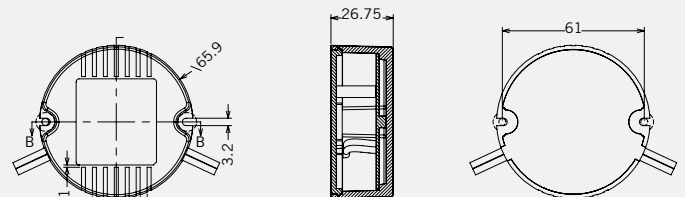
WIRING DIAGRAM / SCHÉMA DE BRANCHEMENT

Units / Unités : mm



MECHANICAL DIMENSIONS / DIMENSIONS MÉCANIQUES

Units / Unités : mm





ELECTRONIC POWER SUPPLY
BLOC D'ALIMENTATION ELECTRONIQUE



CONSTANT CURRENT
COURANT CONSTANT

350 mA

16W

IEC Protection
Protection CEI

Class 2

Ingress Protection
Indice de protection

IP65

Ground Class
Classe mise à terre



Dimming
Gradation



Model
Modèle

PS-CC-120-350mA-16.8W-DIMB-HW

LM21333

FEATURES

- Input 120 VAC ± 6%
- Compatible with Industry Standard Dimmers, Triac & Electronic Low Voltage Dimmers
- Power factor correction function: Pf > 0.9
- Compact, lightweight in plastic case
- Designed for indoor application
- Tc Point measured: 70 °C max
- Protections: Short-Circuit, Over Load, Over Heat & Auto-recovery Mode
- 2 years warranty

SPECIFICATION

MODEL		PS-CC-120-350mA-16W-DIMB-HW
INPUT	INPUT VOLTAGE VAC	120VAC ±6%
	OPERATING FREQUENCY	60 Hz
	AC CURRENT	0.24A à 115VAC
	THD (TOTAL HARMONIC DISTORTION)	< 20% at full load
	MAX. INRUSH CURRENT	< 20A
	LEAKAGE CURRENT	< 1mA / 120VAC
COMPATIBLE DIMMERS	<ul style="list-style-type: none"> • Standard Light Switches • Triac based Incandescent Dimmers (Standard phase - leading edge) • Electronic Low Voltage Dimmers (Reverse Phase - trailing edge) 	
OUTPUT	OUTPUT VOLTAGE VCC	30 to 48VDC
	RIPPLE & NOISE (MAX.)	4mVp-p
	RATED CURRENT RANGE (MA)	350mA ± 6%
	RATED POWER (W)	16.8W max.
	EFFICIENCY (TYP.)	79%
	HOLD UP TIME	Half cycle minimum at 120VAC and 80% of rated
ENVIRONMENT	OPERATING TEMP	-20 °C to 70 °C at full load
	OPERATING HUMIDITY	20% to 95% RH non-condensing
	STORAGE TEMP. / HUMIDITY	-20 °C to 80 °C / 10% to 95% RH
	AMBIENT TEMP	25 °C at 120VAC
	VIBRATION FREQUENCY	5 to 50 Hz
	MTBF	> 100,000 hours at full load and 25 °C ambient conditions (MIL-HDBK-217F)
CERTIFICATION	SAFETY STANDARDS	UL, CUL 1310 Class 2, FCC PART15 Class B

CARACTÉRISTIQUES

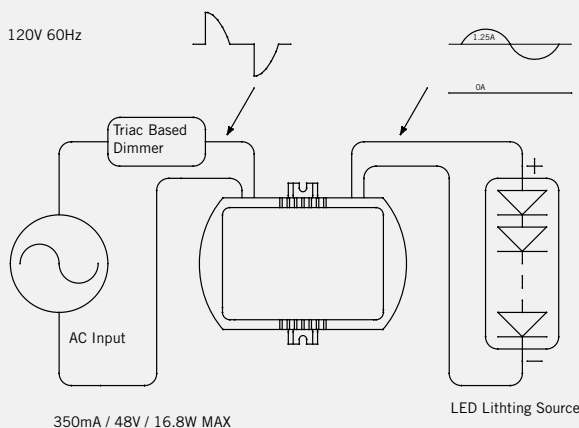
- Entrée CA 120 VCA ± 6%
- Compatible avec gradateurs à triac & électroniques à bas voltage
- Fonction de correction du facteur de puissance: Pf > 0,9
- Compact, léger, fabriqué dans un boîtier de plastique
- Conçu pour usage intérieur
- Température max. du boîtier 70 °C
- Protégé contre court-circuits, surcharge, surchauffe et mode auto-récupération
- Garantie 2 ans

SPÉCIFICATION

MODÈLE		PS-CC-120-350mA-16W-DIMB-HW
ENTRÉE	TENSION ENTRÉE VCA	120VCA ±6%
	FRÉQUENCE D'OPÉRATION	60 Hz
	COURANT CA	0,24 à 115VCA
	DISTORTION HARMONIQUE TOTALE	< 20% avec charge maximale
	COURANT D'APPEL MAX.	< 20A
	COURANT DE FUITE	< 1mA / 120VCA
GRADATEUR COMPATIBLE	<ul style="list-style-type: none"> • Les interrupteurs de lumière standard • Triac basé Gradateurs à incandescence (phase Standard - front montant) • Gradateurs électronique basse tension (phase inverse - front descendant) 	
SORTIE	TENSION SORTIE VCC	30 à 48VCC
	RONFLEMENT, BRUIT (MAX.)	4mVp-p
	COURANT NOMINAL (MA)	350mA ± 6%
	PUISSANCE NOMINALE (W)	16,8W max.
	EFFICACITÉ (TYP.)	79%
	TEMPS DE MAINTIEN	½ cycle min. à 120VCA et 80% de charge
ENVIRONNEMENT	TEMP. OPÉRATIONNELLE	-20 °C à 70 °C avec charge maximale
	HUMIDITÉ OPÉRATIONNELLE	20% à 95% HR sans condensation
	TEMP.HUMIDITÉ/ ENTREPOSAGE	-20 °C à 80 °C / 10% à 95% HR
	TEMP. AMBIANTE	25 °C à 240VCA
	RÉSONANCE	5 à 50Hz
	(MTBF) TEMPS MOYEN AVANT BRIS	> 100,000 h avec charge maximale et à 25 °C conditions ambiantes (MIL-HDBK-217F)
CERTIFICATION	NORMES DE SÉCURITÉ	UL, CUL 1310 Classe 2, FCC PART15 Classe B

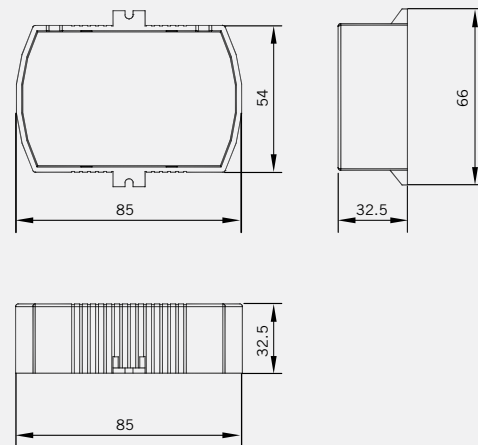
WIRING DIAGRAM / SCHÉMA DE BRANCHEMENT

Units / Unités : mm



MECHANICAL DIMENSIONS / DIMENSIONS MÉCANIQUES

Units / Unités : mm





ELECTRONIC POWER SUPPLY BLOC D'ALIMENTATION ELECTRONIQUE			
CONSTANT CURRENT COURANT CONSTANT		700 mA	9W
IEC Protection Protection CEI	Class 2	Ingress Protection Indice de protection	IP22
Ground Class Classe mise à terre		Dimming Gradation	
Model Modèle	PS-CC-120-700mA-9W-PG LM21327-3		

FEATURES

- Universal Input range from 100 to 240VAC
- Ideal for High Power LEDs lighting application
- Power Factor : Pf > 0.5
- Wall Mount Adaptor for easy usage
- IP22 for dry location
- Tc Point measured: 70 °C max
- Protections: Short-Circuit & Over Heat

CARACTÉRISTIQUES

- Entrée CA universelle 100 à 240VCA
- Idéal pour application d'éclairage aux DELs hautes puissances
- Facteur de puissance: Pf > 0,5
- Adaptateur mural facile à utiliser
- IP22 pour milieu sec
- Température max. du boîtier 70 °C
- Protégé contre court-circuits et surchauffe

SPECIFICATION

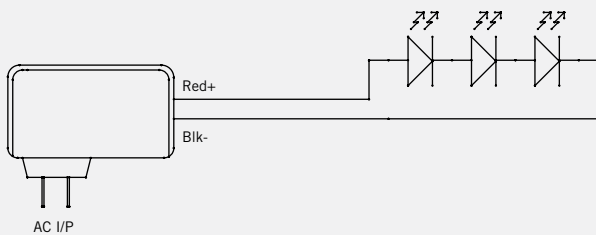
MODEL		PS-CC-120-700mA-9W-PG
INPUT	INPUT VOLTAGE VAC	120 to 250VAC ±6%
	OPERATING FREQUENCY	50 / 60 Hz
	AC CURRENT	0.22A at 115VAC / 0.085A at 230VAC
	MAX. INRUSH CURRENT	< 20A
	LEAKAGE CURRENT	< 1mA / 240VAC
OUTPUT	VOLTAGE RANGE VDC	3 to 21VDC
	RATED CURRENT RANGE (mA)	700mA ± 6%
	RATED POWER (W)	9W
	NUMBERS OF LEDS	1 to 3 pcs x 3W
ENVIRONMENT	EFFICIENCY (TYP.)	61%
	OPERATING TEMPERATURE	-10 °C to 40 °C full load
	OPERATING HUMIDITY	20% to 95% RH non-condensing
CERTIFICATION	STORAGE TEMP. / HUMIDITY	-20 °C to 80 °C / 10% to 95% RH
	SAFETY STANDARDS	UL, CuI 1310 class 2, CE EN 61347 / EN55015
OTHER	CORD	Secondary: 20AWG 200cm w/DC jack (5.5mm x 2.1mm)

SPÉCIFICATION

MODÈLE		PS-CC-120-700mA-9W-PG
ENTRÉE	TENSION ENTRÉE VCA	120 à 250VCA ±6%
	FRÉQUENCES D'OPÉRATION	50 / 60 Hz
	COURANT CA	0,22A à 115VCA / 0,085A à 230VCA
	COURANT D'APPEL MAX	< 20A
	COURANT DE FUITE	< 1mA / 240V
SORTIE	TENSION SORTIE VCC	3 à 21VCC
	COURANT NOMINAL (mA)	700mA ± 6%
	PUISSANCE NOMINALE	9W
	NOMBRE DE DELS	1 à 3 unités x 3W
ENVIRONNEMENT	EFFICACITÉ (TYP.)	61%
	TEMPÉRATURE D'OPÉRATION	-10 °C à 40 °C avec charge maximale
	HUMIDITÉ D'OPÉRATION	20 à 95% HR sans condensation
CERTIFICATION	TEMP. D'ENTREPOSAGE / HUMIDITÉ	-20 °C à 80 °C / 10% à 95% RH
	NORMES DE SÉCURITÉS	UL, CuI 1310 classe 2, CE EN 61347 / EN55015
AUTRE	CORDON	Secondaire: 200cm, 20AWG avec fiche CC (5,5mm x 2,1mm)

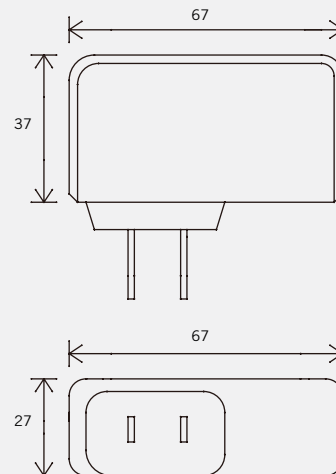
WIRING DIAGRAM / SCHÉMA DE BRANCHEMENT

Units / Unités : mm



MECHANICAL DIMENSIONS / DIMENSIONS MÉCANIQUES

Units / Unités : mm





**ELECTRONIC POWER SUPPLY
BLOC D'ALIMENTATION ELECTRONIQUE**



**CONSTANT CURRENT
COURANT CONSTANT**

700 mA

9W

IEC Protection
Protection CEI

Class 2

Ingress Protection
Indice de protection

IP20

Ground Class
Classe mise à terre



Dimming
Gradation



Model
Modèle

PS-CC-120-700mA-9W-HW

LM21327-2

FEATURES

- Universal Input range from 100 to 240VAC
- Ideal for High Power LEDs lighting application
- Power Factor : Pf > 0.5
- 15 cm 20AWG wire for easy connection
- IP20 for dry location
- Tc Point measured: 70 °C max
- Protections: Short-Circuit & Over Heat
- 2 years warranty

CARACTÉRISTIQUES

- Entrée Universelle de 100 à 240VCA
- Ideal pour application d'éclairage avec DELs de haute puissance
- Facteur De Puissance : Pf >0,5
- 15 cm de fil 20AWG dénudé pour connection facile
- IP20 pour milieu sec
- Température max. du boîtier 70 °C
- Protégé contre court-circuits et surchauffe
- Garantie 2 ans

SPECIFICATION

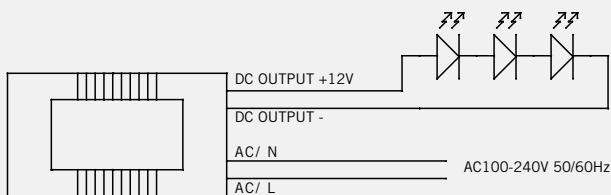
MODEL		PS-CC-120-700mA-9W-HW
INPUT	INPUT VOLTAGE VAC	100 to 240VAC ± 6%
	OPERATING FREQUENCY	50 / 60 Hz
	AC CURRENT	0.22A at 115VAC / 0.085A at 230VAC
	LEAKAGE CURRENT	< 1mA / 240VAC
	MAX. INRUSH CURRENT	< 20A
OUTPUT	OUTPUT VOLTAGE VDC	3 to 21VDC
	RATED CURRENT RANGE (mA)	700mA ±6%
	RATED POWER (W)	9W max.
	NUMBERS OF LEDS	1 to 3 pcs x 3W
	EFFICIENCY (TYP.)	61%
ENVIRONMENT	OPERATING TEMPERATURE	-10 °C to 40 °C full load
	OPERATING HUMIDITY	20% to 95% RH non-condensing
	STORAGE TEMP. / HUMIDITY	-20 °C to 80 °C / 10% to 95% RH
CERTIFICATION	SAFETY STANDARDS	UL, CUL 1310 Class 2, CE EN 61347 / EN55015
OTHER	CORD CODE / CORD COLOR	Primary: 18AWG 15cm L: brown N: Blue Secondary: 18AWG 15cm +: red -: black

SPÉCIFICATION

VOLTAGE ENTRÉE CA		PS-CC-120-700mA-9W-HW
ENTRÉE	TENSION D'ENTRÉE VCA	100 à 240VCA ± 6%
	FRÉQUENCES D'OPÉRATION	50 / 60 Hz
	COURANT CA	0,22A à 115VCA / 0,085A à 230VCA
	COURANT DE FUITE	< 1MA / 240VCA
	COURANT D'APPEL (MAX)	< 20A
SORTIE	TENSION SORTIE VCC	3 à 21VCC
	COURANT NOMINAL (mA)	700mA ±6%
	PUISSANCE NOMINALE	9W max.
	NOMBRE DE DELS	1 à 3 unités x 3W
	EFFICACITÉ (TYP.)	61%
ENVIRONNEMENT	TEMP. OPÉRATIONNELLE	-10 °C à 40 °C avec charge maximale
	HUMIDITÉ OPÉRATIONNELLE	20 à 95% HR sans condensation
	TEMP. D'ENTREPOSAGE / HUMIDITÉ	-20 °C à 80 °C / 10% à 95% HR
CERTIFICATION	NORMES DE SÉCURITÉ	UL, CUL 1310 Class 2, CE EN 61347 / EN55015
AUTRES	CODE COULEUR FIL	Primaire 18AWG : brun : vivant, bleu : neutre Secondaire 18AWG : 15cm : rouge : +, noir : -

WIRING DIAGRAM / SCHÉMA DE BRANCHEMENT

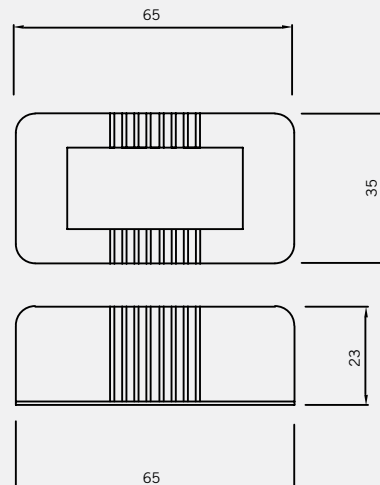
Units / Unités : mm



Supply up to 3pcs of 3W 700mA LEDs

MECHANICAL DIMENSIONS / DIMENSIONS MÉCANIQUES

Units / Unités : mm





**ELECTRONIC POWER SUPPLY
BLOC D'ALIMENTATION ELECTRONIQUE**



**CONSTANT CURRENT
COURANT CONSTANT**

700 mA

12W

IEC Protection
Protection CEI

Class 1

Ingress Protection
Indice de protection

IP65

Ground Class
Classe mise à terre



Dimming
Gradation



Model
Modèle

PS-CC-120-700mA-12W-HW

LM00000

FEATURES

- Input range from 110 to 277 VAC, 50/60Hz
- AC phase-cut dimming at 120VAC
- Work with leading edge and trailing edge dimmers
- Built-in active PFC Function
- Constant Current design (C.C mode)
- Compact, lightweight in plastic application
- Designed for indoor application
- Protections : Over current / Short Circuit
- 3 years warranty

SPECIFICATION

MODEL		
INPUT	Voltage & Frequency Range	110 - 277VAC ; 50hz/ 60 Hz
	AC Current (Max.)	0.2A at 120Vac / 0.06A at 240Vac
	Power Factor	> 0.9 at 240Vac with full load
	Inrush Current (Max.)	20A at 240Vac
OUTPUT	Leakage Current	< 1mA / 240Vac
	DC Voltage Range (VF)	36-42 V
	Rated Current	700 mA
	Current Tolerance	6%
	Rated Max. Power	28 W
	Ripple & Noise (Max.)	3.0 Vp-p
PROTECTIONS	Efficiency	80%
	Over Current	100% - 120% Constant current limiting, auto-recovery
ENVIRONMENT	Short Circuit	Hiccup mode, recovers automatically after fault condition is removed
	Working Temp.	-10°C ~ 40°C ambient operating at full load
	Working Humidity	20% ~ 90% RH non-condensing.
	Storage Temp., Humidity	-20°C ~ +80°C, 10% ~ 90% RH
SAFETY & EMC	Safety Standards	meet EN61347-1, EN61347-2-13, UL8750 refer UL1310
	EMC Standards	meet EN55015, EN61000-4-2, 3, 4, 5, 6, 8, 11, EN61547
	Withstand Voltage	I/P - O/P : 3.75K VAC
CONNECTION	Isolation Resistance	I/P - O/P : 100M ohms / 500VDC at 25°C
	Input	UL 20 AWGx 3 C (150 mm)
OTHERS	Output	UL 20 AWGx 2 C (150 mm)
	MTBF	100K hours min. @Ta=25°C
	Dimension (L*W*H)	77 * 34.8 * 20 mm

CARACTÉRISTIQUES

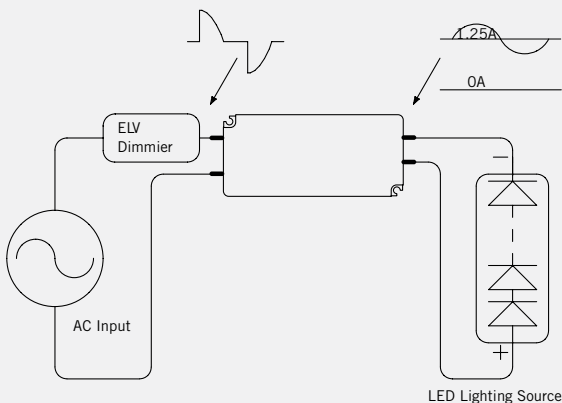
- Plage d'entrée 110-277 VAC, 50 / 60Hz
- AC phase de coupe de gradation à 120 VAC
- Travailler avec bord d'attaque et de fuite gradateurs de bord
- Fonction intégrée PFC actif
- Constant conception actuelle (mode C.C)
- Compact, léger en application de plastique
- Conçu pour l'intérieur
- Protections: Plus de courant / court-circuit
- 3 ans de garantie

SPÉCIFICATION

MODÈLE		
ENTRÉE	Gamme de Tension et fréquence	110 - 277VAC ; 50hz/ 60 Hz
	AC courant (max.)	0.2A à 120Vac / 0.06A à 240Vac
	Facteur de puissance	> 0.9 à 240Vac with full load
	Courant d'appel (max.)	20A at 240Vac
SORTIE	Courant de fuite	< 1mA / 240Vac
	Gamme de tension DC (VF)	36-42 V
	Courant nominal	700 mA
	Courant Tolérance	6%
	Nominale Max. Puissance	28 W
	Ondulation et bruit (max.)	3.0 Vp-p
PROTECTIONS	Effacité	80%
	Au cours actuel	100% - 120% Constant limitation, la récupération automatique de courant
ENVIRONNEMENT	Court-circuit	Mode Hiccup, récupère automatiquement après l'état de défaut est retiré
	Temp de travail.	-10 ° C ~ 40 ° C ambiante fonctionnant à pleine charge
	Humidité de travail	20% ~ 90% RH sans condensation.
	Température de stockage, Humidité	-20°C ~ +80°C, 10% ~ 90% RH
SÉCURITÉ ET EMC	Les normes de sécurité	rencontre EN 61347-1, 61347-2-13, UL8750 référer UL1310
	Normes CEM	rencontrent EN 55015, EN61000-4-2, 3, 4, 5, 6, 8, 11, EN61547
	Tension de résistance	I/P - O/P : 3.75K VAC
CONNEXION	Isolement Résistance	I/P - O/P : 100M ohms / 500VDC à 25°C
	Contribution	UL 20 AWGx 3 C (150 mm)
AUTRES	Sortie	UL 20 AWGx 2 C (150 mm)
	MTBF	100K heure min. @Ta=25°C
	Dimension (L * W * H)	77 * 34.8 * 20 mm

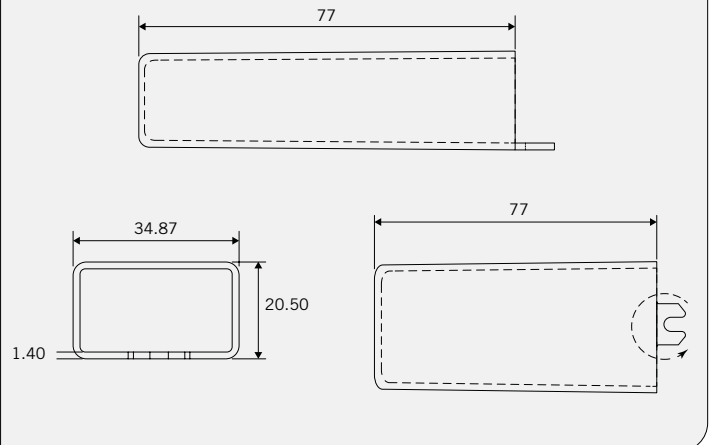
WIRING DIAGRAM / SCHÉMA DE BRANCHEMENT

Units / Unités : mm



MECHANICAL DIMENSIONS / DIMENSIONS MÉCANIQUES

Units / Unités : mm





**ELECTRONIC POWER SUPPLY
BLOC D'ALIMENTATION ELECTRONIQUE**



**CONSTANT CURRENT
COURANT CONSTANT**

700 mA

16W

IEC Protection
Protection CEI

Class 2

Ingress Protection
Indice de protection

IP65

Ground Class
Classe mise à terre



Dimming
Gradation



Model
Modèle

PS-CC-120-700mA-16.8W-DIMB-HW

LM21332

FEATURES

- Input Range From 120VAC \pm 6%
- Compatible with industry standards dimmers, triacs and low voltage electronic dimmers
- Power factor correction function: Pf > 0.9
- Compact, lightweight in plastic case
- For indoor application
- Tc Point measured: 70 °C max
- Protections: Short-Circuit, Over Load, Over Heat & Auto-recovery Mode
- 2 years warranty

SPECIFICATION

	MODEL	PS-CC-120-700mA-16W-DIMB-HW
INPUT	INPUT VOLTAGE VAC	120VAC \pm 6%
	OPERATING FREQUENCY	60 Hz
	AC CURRENT	0.24A to 115VAC
	THD (TOTAL HARMONIC DISTORTION)	< 20% at full load
	MAX. INRUSH CURRENT	< 20A
	LEAKAGE CURRENT	< 1mA / 120 VAC
	AVAILABLE DIMMERS	<ul style="list-style-type: none"> • Standard Light Switches • Triac based Incandescent Dimmers (Standard phase - leading edge) • Electronic Low Voltage Dimmers (Reverse Phase - trailing edge)
OUTPUT	OUTPUT VOLTAGE VDC	16 to 24VDC
	RIPPLE & NOISE (MAX.)	2.4mVp-p
	RATED CURRENT RANGE (mA)	700mA \pm 6%
	RATED POWER (W)	16.8W max.
	EFFICIENCY (TYP.)	81.5%
ENVIRONMENT	HOLD UP TIME	Half cycle minimum at 120VAC and 80% load
	OPERATING TEMP.	-20 °C to 70 °C at full load
	OPERATING HUMIDITY	20% to 95% RH non-condensing
	STORAGE TEMP. / HUMIDITY	-20 °C to 80 °C / 10% to 95% RH
	AMBIENT TEMPERATURE	25 °C at 120VAC
	VIBRATION FREQUENCY	5 to 50 HZ
	MTBF	> 100,000 hours at full load and 25 °C ambient conditions (MIL-HDBK-217F)
CERTIFICATION	SAFETY STANDARDS	UL, cUL 1310 Class 2, FCC PART15 CLASS B

CARACTÉRISTIQUES

- Entrée 120Vca \pm 6%
- Compatible avec les gradateurs standards à triac et électronique à bas voltage
- Fonction de correction du facteur de puissance: Pf > 0,9
- Compact, léger dans un boîtier de plastique
- Pour usage intérieur
- Température max. du boîtier 70 °C
- Protégé contre court-circuits, surcharge, surchauffe et mode auto-récupération
- Garantie 2 ans

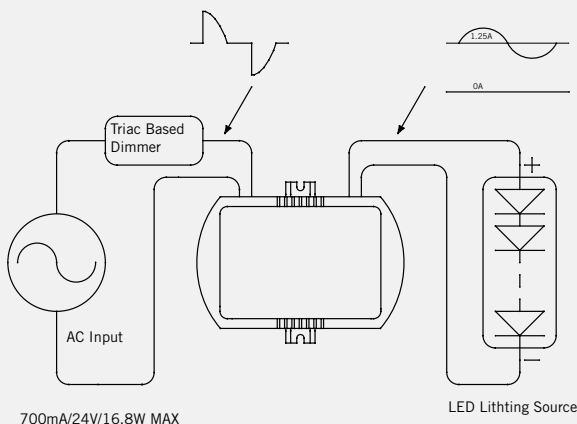
SPÉCIFICATION

	MODÈLE	PS-CC-120-700mA-16W-DIMB-HW
ENTRÉE	TENSION ENTRÉE VCA	120VCA \pm 6%
	FREQUENCES D'OPERATION	60 Hz
	COURANT CA	0,24A à 115VCA
	DISTORTION HARMONIQUE TOTALE	< 20% avec charge maximale
	COURANT D'APPEL (MAX.)	< 20A
	COURANT DE FUITE	< 1mA / 120 VCA
	GRADATEURS UTILISABLES	<ul style="list-style-type: none"> • Interrupteur standard • Gradateur à triac incandescent • Gradateur électronique à bas voltage
SORTIE	TENSION SORTIE VCC	16 à 24 VCC
	RONFLEMENT, BRUIT (MAX.)	2.4mVp-p
	COURANT NOMINAL MA	700mA \pm 6%
	PUISSANCE NOMINALE W	16.8W max.
	EFFICACITE (TYP)	81.5%
ENVIRONNEMENT	TEMPS DE MAINTIEN	1/2 cycle min. à 120VCA et 80% de charge
	TEMP. OPERATIONNELLE	-20 °C à 70 °C avec charge maximale
	HUMIDITE OPERATIONNELLE	20% à 95% HR sans condensation
	TEMP. D'ENTREPOSAGE / HUMIDITE	-20 °C à 80 °C / 10% à 95% HR
	TEMPERATURE AMBIANTE	25 °C à 120VCA
	RESONNANCE (MTBF) TEMPS MOYEN AVANT BRIS	5 à 50HZ > 100,000 h à charge maximale à 25 °C conditions ambiantes (MIL-HDBK-217F)
CERTIFICATION	NORMES DE SECURITE	UL, cUL 1310 Classe 2, FCC PART15 Classe B

WIRING DIAGRAM / SCHÉMA DE BRANCHEMENT

Units / Unités : mm

120V 60Hz

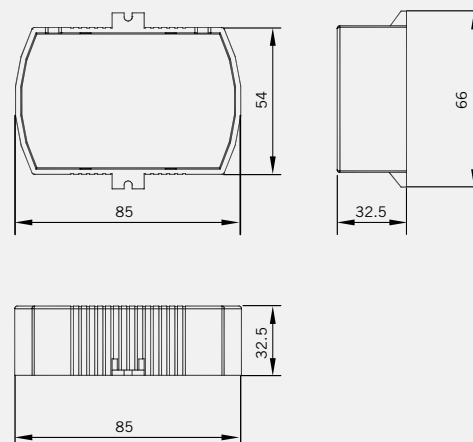


700mA/24V/16.8W MAX

LED Lighting Source

MECHANICAL DIMENSIONS / DIMENSIONS MÉCANIQUES

Units / Unités : mm





**ELECTRONIC POWER SUPPLY
BLOC D'ALIMENTATION ELECTRONIQUE**



**CONSTANT CURRENT
COURANT CONSTANT**

700 mA

24W

IEC Protection
Protection CEI

Class 2

Ingress Protection
Indice de protection

IP65

Ground Class
Classe mise à terre



Dimming
Gradation



Model
Modèle

PS-CC-120-700mA-24W-DIMB-HW

LM21332-10

FEATURES

- Input 120 VAC ± 6%
- Compatible with Industry Standard Dimmers, Triac & Electronic Low Voltage Dimmers
- Power factor correction function: Pf > 0.9
- Compact, lightweight in plastic case
- Designed for indoor application
- Tc Point measured: 70 °C max
- Protections: Short-Circuit, Over Load, Over Heat & Auto-recovery Mode
- 2 years warranty

SPECIFICATION

	MODEL	PS-CC-120-350mA-16W-DIMB-HW
INPUT	INPUT VOLTAGE VAC	110 ~ 277VAC
	OPERATING FREQUENCY	50 ~ 60 Hz
	AC CURRENT	0.3 at 120 VAC / 0.20A at 230VAC
	THD (TOTAL HARMONIC DISTORTION)	< 20% at full load
	MAX. INRUSH CURRENT	< 20A
	LEAKAGE CURRENT	< 1mA / 120VAC
COMPATIBLE DIMMERS	<ul style="list-style-type: none"> • Standard Light Switches • Triac based Incandescent Dimmers (Standard phase - leading edge) • Electronic Low Voltage Dimmers (Reverse Phase - trailing edge) 	
OUTPUT	OUTPUT VOLTAGE VCC	36 to 42VDC
	RIPPLE & NOISE (MAX.)	3.0 Vp-p
	RATED CURRENT RANGE (MA)	700mA ± 7%
	RATED POWER (W)	28W max.
	EFFICIENCY (TYP.)	85%
	HOLD UP TIME	Half cycle minimum at 120VAC and 80% of rated
ENVIRONMENT	OPERATING TEMP	-20 °C to 70 °C at full load
	OPERATING HUMIDITY	20% to 95% RH non-condensing
	STORAGE TEMP. / HUMIDITY	-20 °C to 80 °C / 10% to 95% RH
	AMBIENT TEMP	25 °C at 120VAC
	VIBRATION FREQUENCY	5 to 50 Hz
MTBF	> 100,000 hours at full load and 25 °C ambient conditions (MIL-HDBK-217F)	
CERTIFICATION	SAFETY STANDARDS	UL, CUL 1310 Class 2, FCC PART15 Class B

CARACTÉRISTIQUES

- Entrée CA 120 VCA ± 6%
- Compatible avec gradateurs à triac & électroniques à bas voltage
- Fonction de correction du facteur de puissance: Pf > 0,9
- Compact, léger, fabriqué dans un boîtier de plastique
- Conçu pour usage intérieur
- Température max. du boîtier 70 °C
- Protégé contre court-circuits, surcharge, surchauffe et mode auto-récupération
- Garantie 2 ans

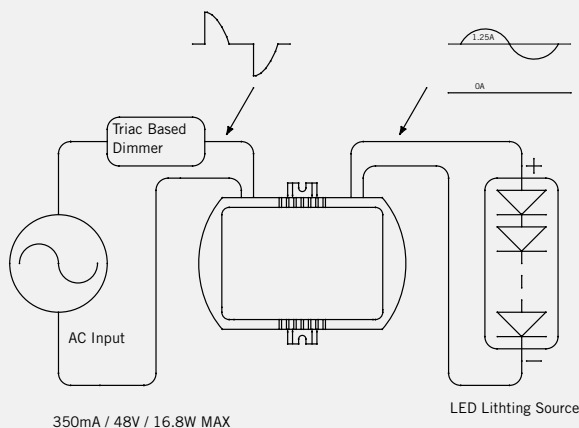
SPÉCIFICATION

	MODÈLE	PS-CC-120-350mA-16W-DIMB-HW
ENTRÉE	TENSION ENTRÉE VCA	110 ~ 277VAC
	FREQUENCE D'OPÉRATION	50 ~ 60 Hz
	COURANT CA	0.3 à 120 VAC / 0.20A à 230VAC
	DISTORTION HARMONIQUE TOTALE	< 20% avec charge maximale
	COURANT D'APPEL MAX.	< 20A
	COURANT DE FUITE	< 1mA / 120VAC
GRADATEUR COMPATIBLE	<ul style="list-style-type: none"> • Les interrupteurs de lumière standard • Triac basée Gradateurs à incandescence (phase Standard - front montant) • Gradateurs électronique basse tension (phase inverse - front descendant) 	
SORTIE	TENSION SORTIE VCC	36 to 42VDC
	RONFLEMENT, BRUIT (MAX.)	3.0 Vp-p
	COURANT NOMINAL (MA)	700mA ± 7%
	PUISSANCE NOMINALE (W)	28W max.
	EFFICACITÉ (TYP.)	85%
	TEMPS DE MAINTIEN	½ cycle min. à 120VCA et 80% de charge
ENVIRONNEMENT	TEMP. OPÉRATIONNELLE	-20 °C à 70 °C avec charge maximale
	HUMIDITÉ OPÉRATIONNELLE	20% à 95% HR sans condensation
	TEMP. HUMIDITÉ/ ENTREPOSAGE	-20 °C à 80 °C / 10% à 95% HR
	TEMP. AMBIANTE	25 °C à 240VCA
	RÉSONANCE (MTBF) TEMPS MOYEN AVANT BRIS	> 100,000 h avec charge maximale et à 25 °C conditions ambiantes (MIL-HDBK-217F)
CERTIFICATION	NORMES DE SÉCURITÉ	UL, CUL 1310 Classe 2, FCC PART15 Classe B

WIRING DIAGRAM / SCHÉMA DE BRANCHEMENT

Units / Unités : mm

120V 60Hz

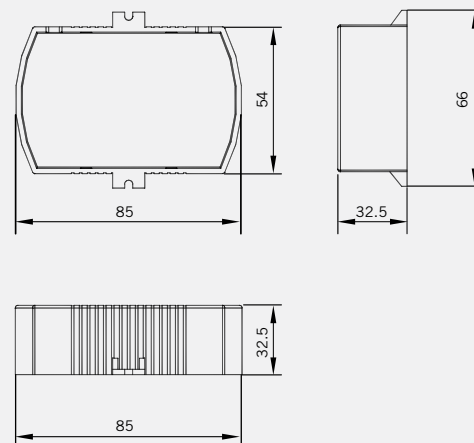


350mA / 48V / 16.8W MAX

LED Lighting Source

MECHANICAL DIMENSIONS / DIMENSIONS MÉCANIQUES

Units / Unités : mm





**ELECTRONIC POWER SUPPLY
BLOC D'ALIMENTATION ELECTRONIQUE**



**CONSTANT CURRENT
COURANT CONSTANT**

700 mA

28W

IEC Protection
Protection CEI

Class 2

Ingress Protection
Indice de protection

IP65

Ground Class
Classe mise à terre



Dimming
Gradation



Model
Modèle

PS-CC-120-700mA-28W-DIMB-36VDC-HW

LM213327-50

FEATURES

- Input 120 VAC ± 6%
- Compatible with Industry Standard Dimmers, Triac & Electronic Low Voltage Dimmers
- Power factor correction function: Pf > 0.9
- Compact, lightweight in plastic case
- Designed for indoor application
- Tc Point measured: 70 °C max
- Protections: Short-Circuit, Over Load, Over Heat & Auto-recovery Mode
- 2 years warranty

CARACTÉRISTIQUES

- Entrée CA 120 VCA ± 6%
- Compatible avec gradateurs à triac & électroniques à bas voltage
- Fonction de correction du facteur de puissance: Pf > 0,9
- Compact, léger, fabriqué dans un boîtier de plastique
- Conçu pour usage intérieur
- Température max. du boîtier 70 °C
- Protégé contre court-circuits, surcharge, surchauffe et mode auto-récupération
- Garantie 2 ans

SPECIFICATION

MODEL		PS-CC-120-700mA-24W-36VDC-DIMB-HW
INPUT	INPUT VOLTAGE VAC	112 ~ 127VAC
	OPERATING FREQUENCY	50 ~ 60 Hz
	AC CURRENT	0.24A at 120 VAC
	THD (TOTAL HARMONIC DISTORTION)	< 20% at full load
	MAX. INRUSH CURRENT	< 20A
	LEAKAGE CURRENT	< 1mA / 120VAC
COMPATIBLE DIMMERS	<ul style="list-style-type: none"> • Standard Light Switches • Triac based Incandescent Dimmers (Standard phase - leading edge) • Electronic Low Voltage Dimmers (Reverse Phase - trailing edge) 	
OUTPUT	OUTPUT VOLTAGE VCC	36 to 42VDC
	RIPPLE & NOISE (MAX.)	3.0 Vp-p
	RATED CURRENT RANGE (MA)	700mA ± 6%
	RATED POWER (W)	28W max.
	EFFICIENCY (TYP.)	82.5%
ENVIRONMENT	HOLD UP TIME	Half cycle minimum at 120VAC and 80% of rated
	OPERATING TEMP	-20 °C to 70 °C at full load
	OPERATING HUMIDITY	20% to 95% RH non-condensing
	STORAGE TEMP. / HUMIDITY	-20 °C to 80 °C / 10% to 95% RH
	AMBIENT TEMP	25 °C at 120VAC
	VIBRATION FREQUENCY	5 to 50 Hz
MTBF	> 100,000 hours at full load and 25 °C ambient conditions (MIL-HDBK-217F)	
CERTIFICATION	SAFETY STANDARDS	UL, CUL 1310 Class 2, FCC PART15 Class B

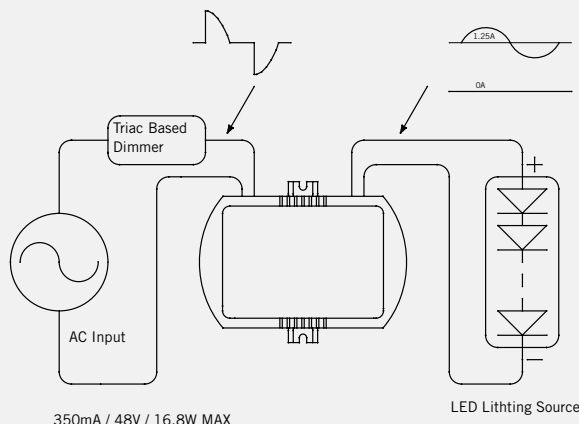
SPÉCIFICATION

MODÈLE		PS-CC-120-700mA-24W-36VDC-DIMB-HW
ENTRÉE	TENSION ENTRÉE VCA	112 ~ 127VAC
	FREQUENCE D'OPÉRATION	50 ~ 60 Hz
	COURANT CA	0.24A at 120 VAC
	DISTORTION HARMONIQUE TOTALE	< 20% avec charge maximale
	COURANT D'APPEL MAX.	< 20A
	COURANT DE FUITE	< 1mA / 120VAC
GRADATEUR COMPATIBLE	<ul style="list-style-type: none"> • Les interrupteurs de lumière standard • Triac basée Gradateurs à incandescence (phase Standard - front montant) • Gradateurs électronique basse tension (phase inverse - front descendant) 	
SORTIE	TENSION SORTIE VCC	36 à 42VDC
	RONFLEMENT, BRUIT (MAX.)	3.0 Vp-p
	COURANT NOMINAL (MA)	700mA ± 7%
	PUISSANCE NOMINALE (W)	28W max.
	EFFICACITÉ (TYP.)	82.5%
ENVIRONNEMENT	TEMPS DE MAINTIEN	½ cycle min. à 120VCA et 80% de charge
	TEMP. OPÉRATIONNELLE	-20 °C à 70 °C avec charge maximale
	HUMIDITÉ OPÉRATIONNELLE	20% à 95% HR sans condensation
	TEMP. HUMIDITÉ/ ENTREPOSAGE	-20 °C à 80 °C / 10% à 95% HR
	TEMP. AMBIANTE	25 °C à 240VCA
	RÉSONANCE (MTBF) TEMPS MOYEN AVANT BRIS	> 100,000 h avec charge maximale et à 25 °C conditions ambiantes (MIL-HDBK-217F)
CERTIFICATION	NORMES DE SÉCURITÉ	UL, CUL 1310 Classe 2, FCC PART15 Classe B

WIRING DIAGRAM / SCHÉMA DE BRANCHEMENT

Units / Unités : mm

120V 60Hz

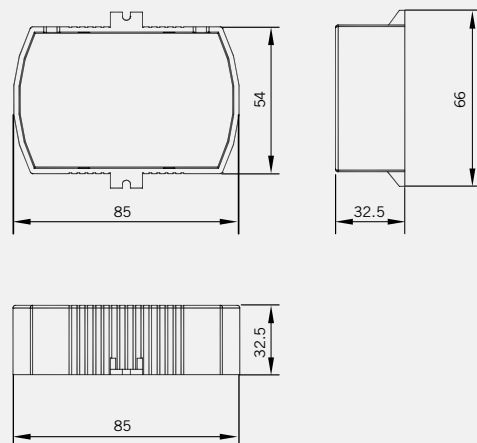


350mA / 48V / 16.8W MAX

LED Lighting Source

MECHANICAL DIMENSIONS / DIMENSIONS MÉCANIQUES

Units / Unités : mm





FEATURES

- Designed and manufactured to receive most processors and TFT EZLED POWER
- Meets the code requirements for the installation of TRANSFORMERS POWER AND LOW VOLTAGE
- Cases used as junction boxes can be surface mounted when equipped with a screw lid.
- Rugged steel construction for maximum durability
- Casing and lid made of steel 12 GA
- X x X p p measurement inch x X (Section A et B)
- Capacity cubic inches X (Section A et B)

SPECIFICATION

TFT-DRBX-NV-05

Compatible with the following transformers:

- PS-CV-120-12-500mA-6W-EN (LM21303)
- PS-CV-120-12-830mA-10W-IP65-HW (LM21304)
- PS-CC-120-350mA-4W-DIMB-HW (LM21331)
- PS-CC-120-350mA-12W-HW (LM00000)
- PS-CC-120-350mA-8W-HW (LM21327)
- PS-CC-120-350mA-12W-DIMB-HW (LM21331-1)
- PS-CC-120-700mA-9W-HW (LM21327-2)
- PS-CC-120-700mA-24W-DIMB-HW (LM21332-10)
- PS-CC-120-700mA-28W-HW (LM00000)
- PS-CC-120-700mA-28W-HW (LM213327-50)

TFT-DRBX-NV-15

Compatible with the following transformers:

- PS-CV-120-12-1670mA-20W-IP65-HW (LM21305)
- TFT-PS-VS-12VDC-60W-IP67-HW (TF70301)
- PS-CV-120-24-830mA-20W-IP65-HW (LM21317)
- PS-CC-120-350mA-16.8W-DIMB-HW (LM21333)
- PS-CC-120-375mA-9W-DIMB-HW (LM21331-2)
- PS-CC-120-700mA-16.8W-DIMB-HW (LM21332)

CARACTÉRISTIQUES

- Conçues et fabriquées pour recevoir la plus part de transformateurs EZLED POWER et TFT
- Satisfait aux exigences du code pour l'installation des TRANSFORMATEURS ET ALIMENTATIONS BAS VOLTAGE
- Boîtiers utilisés comme boîtiers de jonction peuvent être installés en surface lorsque munis d'un couvercle vissé.
- Construction en acier robuste pour une durabilité maximale
- Boîtiers et couvercle fabriqués en acier 12 GA
- Mesure X po x X po x X po (Section A et B)
- Capacité de X pouces cubes (Section A et B)

SPÉCIFICATION

TFT-DRBX-NV-05

Compatible avec les transformateurs suivants:

- PS-CV-120-12-500mA-6W-EN (LM21303)
- PS-CV-120-12-830mA-10W-IP65-HW (LM21304)
- PS-CC-120-350mA-4W-DIMB-HW (LM21331)
- PS-CC-120-350mA-12W-HW (LM00000)
- PS-CC-120-350mA-8W-HW (LM21327)
- PS-CC-120-350mA-12W-DIMB-HW (LM21331-1)
- PS-CC-120-700mA-9W-HW (LM21327-2)
- PS-CC-120-700mA-24W-DIMB-HW (LM21332-10)
- PS-CC-120-700mA-28W-HW (LM00000)
- PS-CC-120-700mA-28W-HW (LM213327-50)

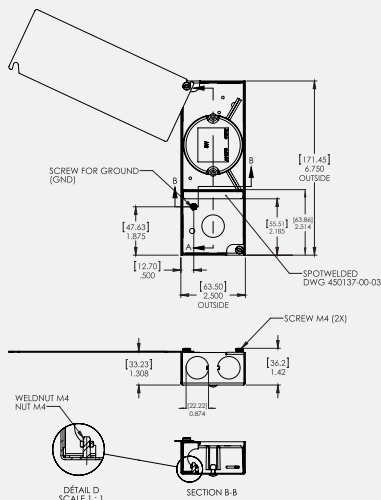
TFT-DRBX-NV-15

Compatible avec les transformateurs suivants:

- PS-CV-120-12-1670mA-20W-IP65-HW (LM21305)
- TFT-PS-VS-12VDC-60W-IP67-HW (TF70301)
- PS-CV-120-24-830mA-20W-IP65-HW (LM21317)
- PS-CC-120-350mA-16.8W-DIMB-HW (LM21333)
- PS-CC-120-375mA-9W-DIMB-HW (LM21331-2)
- PS-CC-120-700mA-16.8W-DIMB-HW (LM21332)

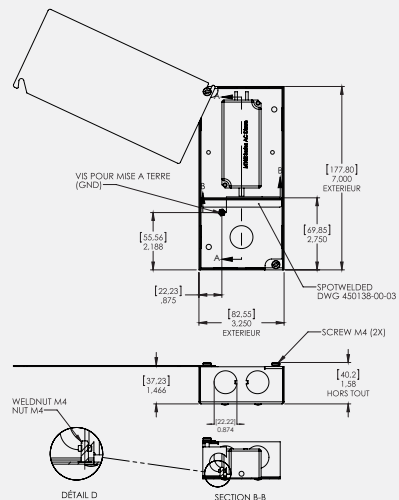
WIRING DIAGRAM / SCHÉMA DE BRANCHEMENT

Units / Unités : mm



MECHANICAL DIMENSIONS / DIMENSIONS MÉCANIQUES

Units / Unités : mm





PLPC1M / PLPC50CM / PLPC25CM / PLPC2M / PLPC3M

LM00000

FEATURES

- For Constant Current LED Drivers usage
- Wired in series
- With cable 1007/20AWG black/red
- 1 m / 50 cm / 25 cm UL wire with male and female loop connectors as a whole unit

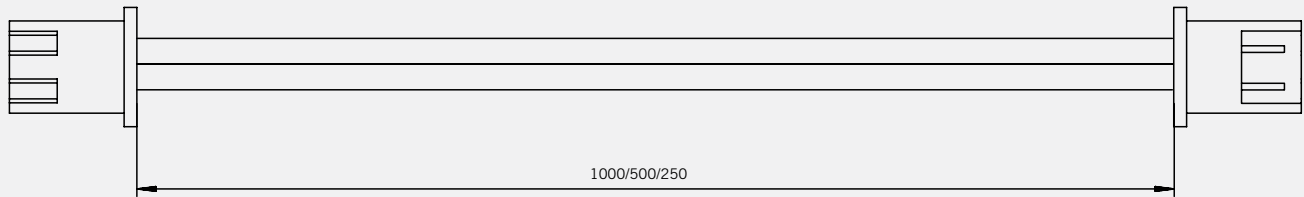
CARACTÉRISTIQUES

- Pour utilisation avec pilote à DELs à courant constant
- Branchement en série
- Avec câble 1007/20AWG noir/rouge
- 1 m / 50 cm / 25 cm câble UL avec des connecteurs mâles et femelles en boucle



MECHANICAL DIMENSIONS / DIMENSIONS MÉCANIQUES

Units / Unités : mm



PUDZ6 / PUDZ3

LM00000

FEATURES

- For Constant Current LED Drivers usage
- Wired in series
- 15cm 20AWG wire blk/red
- Loop connector included
- 3pin or 6pin junction Box option
- Black or White case for options
- 1-foot-long wire

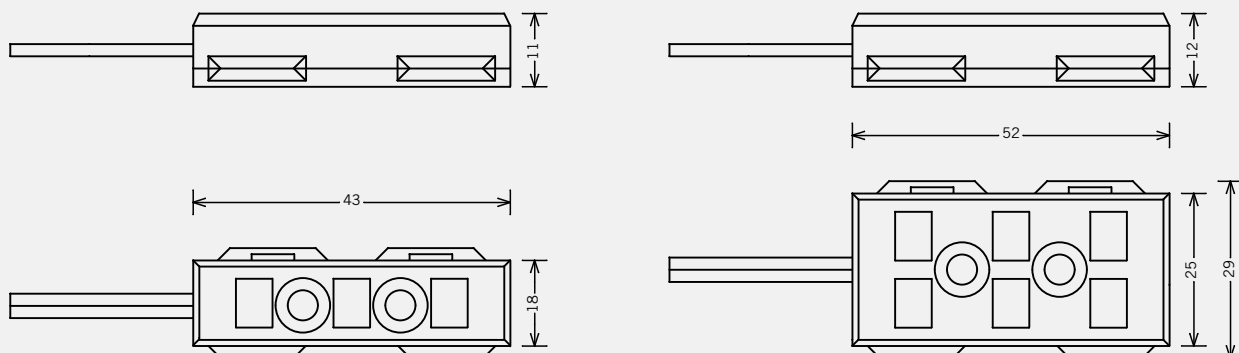
CARACTÉRISTIQUES

- Pour utilisation avec pilote à DELs à courant constant
- Branchement en série
- 15cm fil 20AWG rouge/noir
- Incluant les connexions en boucle
- Option de boîtier de 3 ou 6 jonction
- Disponible en blanc ou noir
- 1 pied de fil



MECHANICAL DIMENSIONS / DIMENSIONS MÉCANIQUES

Units / Unités : mm





**ELECTRONIC POWER SUPPLY
BLOC D'ALIMENTATION ELECTRONIQUE**



DC/DC REGULATOR
RÉGULATEUR DC/DC

12V DC

120W

IEC Protection
Protection CEI

Class 1

Ingress Protection
Indice de protection

IP22

Ground Class
Classe mise à terre



Dimming
Gradation



Model
Modèle

SD-15A-12-12V (9.2-18V) / **SD-15A-12-5V** (9.2-18V)
SD-15B-12-12V (18-36V) / **SD-15C-12-12V** (36-72V)

LM21501 / LM21501-1 / LM21502 / LM21503

FEATURES

- Wide input voltage range
- Protections: Short Circuit, Over Load & Over Voltage
- Built-in EMI filter, low ripple noise
- 100% full load burn-in test
- Low cost
- High reliability
- 2 years warranty

CARACTÉRISTIQUES

- Grande plage de voltage d'entrée
- Protégé contre court-circuits, surcharge et voltage
- Filtre EMI interne pour faible niveau de bruit fréquentiel
- 100% (burn-in) testé à charge maximale
- Faible coût
- Haute fiabilité
- 2 ans garantie

SPECIFICATION

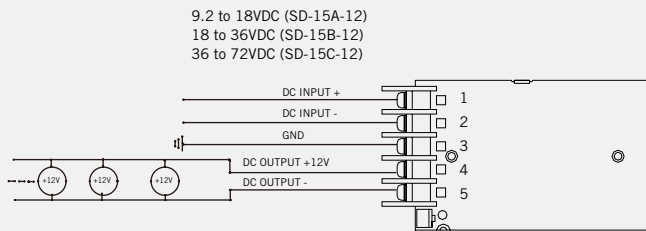
	MODEL	SD-15A-12	SD-15B-12	SD-15C-12
OUTPUT	OUTPUT VOLTAGE VDC	12VDC		
	RATED CURRENT	1.25A		
	CURRENT RANGE	0 to 1.25A		
	RATED POWER	15W		
	RIPPLE & NOISE (MAX.)	120mVp-p		
	VOLTAGE ADJ. RANGE	10.8 to 13.2VDC		
	VOLTAGE TOLERANCE	± 1.0%		
	LINE REGULATION	± 0.3%		
	LOAD REGULATION	± 0.3%		
	SETUP, RISE, HOLD UP TIME	2.5s, 25ms, 12VDC at full load		
INPUT	INPUT VOLTAGE VDC	9.2 to 18VDC	18 to 36VDC	36 to 72VDC
	EFFICIENCY (TYP.)	72%	76%	79%
	RATED DC CURRENT	1.9A / 12VDC; 0.9A / 24VDC; 0.45A / 48VDC		
ENVIRONMENT	WORKING TEMP.	-10 °C to 60 °C refer to output load derating curve.		
	WORKING HUMIDITY	20% to 90% RH non-condensing		
	STORAGE TEMP. / HUMIDITY	-20 °C to 85 °C / 10% to 95% RH		
	TEMP. COEFFICIENT	± 0.03% / °C (0 to 50 °C)		
	VIBRATION	10 to 500 Hz, 2G 10 min./1cycle, period for 60 min. each along X, Y, Z axes		
CERTIFICATION	WITHSTAND VOLTAGE	I/P-O/P:2KVAC; I/P-FG:1KVAC; O/P-FG:0.5KVAC		
	ISOLATION RESISTANCE	I/P-O/P,I/P-FG,O/P-FG:100M Ohms; 500VDC; 25 °C; 70% RH		
	EMI CONDUCTION & RADIATION	Compliance to EN55022 (CISPR22) CLASS B		
	EMI IMMUNITY	Compliance to EN61000-4-2,3,4,6,8; ENV50204 ,EN55024, light industry level, criteria A		

SPÉCIFICATION

	MODÈLE	SD-15A-12	SD-15B-12	SD-15C-12
SORTIE	TENSION SORTIE VCC	12VCC		
	COURANT NOMINAL	1,25A		
	VARIATION DE COURANT	0 à 1,25A		
	PUISSANCE NIMINALE	15W		
	RONFLEMENT, BRUIT (MAX.)	120mVp-p		
	PLAGE AJUSTEMENT VOLTAGE	10,8 à 13,2VCC		
	TOLÉRANCE DE TENSION	± 1,0%		
	RÉGULATION DE LIGNE	± 0,3%		
	RÉGULATION DE CHARGE	± 0,3%		
	MONTE, TEMPS DE MAINTIEN	2,5s, 25ms, 12VCC avec charge maximale		
ENTRÉE	TENSION ENTRÉE VCC	9,2 à 18VCC	18 à 36VCC	36 à 72VCC
	EFFICACITÉ	72%	76%	79%
	COURANT NOMINAL	1,9A / 12VCC; 0,9A / 24VCC; 0,45A / 48VCC		
ENVIRONNEMENT	TEMP. OPÉRATIONNELLE	-10 °C à 60 °C voir la courbe de dérivation de la charge.		
	HUMIDITÉ OPÉRATIONNELLE	20% à 90% HR sans condensation		
	TEMP. HUMIDITÉ / ENTREPOSAGE	-20 °C à 85 °C / 10% à 95% HR		
	COEFFICIENT DE TEMP.	± 0.03% / °C (0 à 50 °C)		
	RÉSONANCE	10 à 500 Hz, 2G 10 min./1 cycle, période de 60 min. chacun selon les axes x,y,z		
CERTIFICATION	RÉSISTANCE AU VOLTAGE	I/P-O/P:2KVCA; I/P-FG:1KVCA; O/P-FG:0.5KVCA		
	RÉSISTANCE DE L'ISOLATION	I/P-O/P,I/P-FG,O/P-FG:100M Ohms; 500VDC; 25 °C; 70% RH		
	CONDUCTION & RADIATION EMI	Conforme à EN55022 (CISPR22) Classe B		
	IMMUNITÉ À EMI	Conforme à EN61000-4-2,3,4,6,8; ENV50204, EN55024, niveau industrie d'éclairage, critère A		

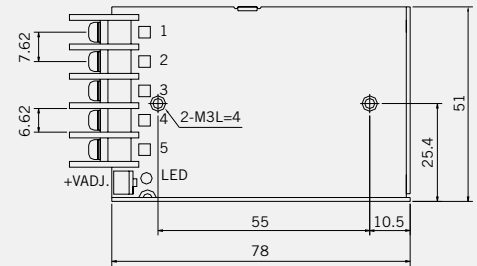
WIRING DIAGRAM / SCHÉMA DE BRANCHEMENT

Units / Unités : mm



MECHANICAL DIMENSIONS / DIMENSIONS MÉCANIQUES

Units / Unités : mm



Pin No.	Assignment	Pin No.	Assignment
1	DC INPUT+	4	DC OUTPUT +V
2	DC INPUT-	5	DC OUTPUT -V
3	FG		



**ELECTRONIC POWER SUPPLY
BLOC D'ALIMENTATION ELECTRONIQUE**



DC/DC REGULATOR
RÉGULATEUR DC/DC

12V DC

120W

IEC Protection Protection CEI **Class 1** Ingress Protection Indice de protection **IP22**

Ground Class Classe mise à terre Dimming Gradation

Model Modèle **SD-25A-12-12V** (9.2-18V) / **SD-25B-12-12V** (18-36V) / **SD-25C-12-12V** (36-72V)

LM21504 / LM21505 / LM21506

FEATURES

- Wide input voltage range
- Protections: Short Circuit, Over Load, Over Voltage
- 1500VAC I/O isolation
- Built-in EMI filter, low ripple noise
- 100% full load burn-in test
- Fixed switching frequency at 83KHz
- Low cost
- High reliability
- 2 years warranty

SPECIFICATION

MODEL	SD-25A-12	SD-25B-12	SD-25C-12	
OUTPUT	VOLTAGE OUTPUT VDC	12VDC		
	RATED CURRENT	2.1A		
	CURRENT RANGE	0 to 2.1A		
	RATED POWER	25.2W		
	RIPPLE & NOISE (MAX.)	120mVp-p		
	VOLTAGE ADJ. RANGE	11 to 16VDC		
	VOLTAGE TOLERANCE	± 1.0%		
	LINE REGULATION	± 0.3%		
	LOAD REGULATION	± 0.3%		
	SETUP, RISE, HOLD UP TIME	2.5s, 50ms, - at full load		
INPUT	INPUT VOLTAGE VDC	9.2 to 18VDC	18 to 36VDC	36 to 72VDC
	EFFICIENCY (TYP.)	72%	75%	78%
	DC CURRENT (TYP.)	1.6A / 24V		
ENVIRONMENT	WORKING TEMP.	-10 °C to 60 °C refer to output load derating curve		
	WORKING HUMIDITY	20% to 90% RH non-condensing		
	STORAGE TEMP. / HUMIDITY	-20 °C to 85 °C / 10% to 95% RH		
	TEMP. COEFFICIENT	± 0.03% / °C (0 to 50 °C)		
	VIBRATION	10 to 500 Hz, 2G 10 min./1cycle, 60 min. each along X, Y, Z axes		
		MTBF	374.3K hrs min. (SD-25A)	365.9K hrs min. (SD-25B)
CERTIFICATION	SAFETY STANDARDS	MIL-HDBK-217F (25 °C) Design refer to LVD		

CARACTÉRISTIQUES

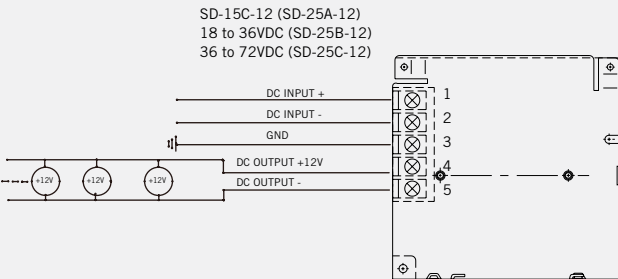
- Grande plage de voltage d'entrée
- Protégé contre court-circuits, surcharge et survoltage
- Isolation sortie/entrée 1500VAC
- Filtre EMI interne pour faible niveau de bruit fréquentiel
- 100% (burn-in) testé à charge maximale
- Fréquences de l'oscillateur fixé à 83KHz
- Faible coût
- Haute fiabilité
- 2 ans garantie

SPÉCIFICATION

MODÈLE	SD-25A-12	SD-25B-12	SD-25C-12	
SORTIE	TENSION SORTIE VCC	12VCC		
	COURANT NOMINAL	2,1A		
	VARIATION DE COURANT	0 à 2,1A		
	PUISSANCE NOMINALE	25,2W		
	RONFLEMENT, BRUIT (MAX.)	120mVp-p		
	VOLTAGE AJUSTABLE	11 à 16VCC		
	TOLÉRANCE DE VOLTAGE	± 1,0%		
	RÉGULATION DE LIGNE	± 0,3%		
	RÉGULATION DE CHARGE	± 0,3%		
	MONTÉ, TEMPS DE MAINTIEN	2,5s, 50ms, - avec charge maximale		
ENTRÉE	TENSION ENTRÉE VCC	9, 2 à 18VCC	18 à 36VCC	36 à 72VCC
	EFFICACITÉ (TYP.)	72%	75%	78%
	COURANT CC (TYP.)	1,6A / 24V		
ENVIRONNEMENT	TEMP. OPÉRATIONNELLE	-10 °C à 60 °C voir courbe de dérivation de la charge		
	HUMIDITÉ OPÉRATIONNELLE	20% à 90% HR sans condensation		
	TEMP. HUMIDITÉ / ENTREPOSAGE	-20 °C à 85 °C / 10% à 95% HR		
	COEFFICIENT DE TEMP.	± 0.03% / °C (0 à 50 °C)		
	RÉSONANCE	10 à 500 Hz, 2G 10 min./1cycle, 60 min. selon les axes X, Y, Z		
		(MTBF) TEMPS MOYEN AVANT BRIS	374,3K h min. (SD-25A)	365,9K h min. (SD-25B)
CERTIFICATION	NORMES DE SÉCURITÉ	MIL-HDBK-217F (25 °C) La conception se réfère à LDV		

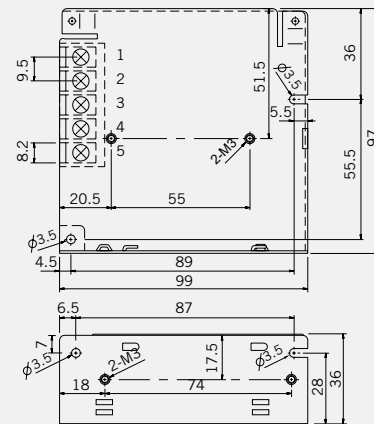
WIRING DIAGRAM / SCHÉMA DE BRANCHEMENT

Units / Unités : mm



MECHANICAL DIMENSIONS / DIMENSIONS MÉCANIQUES

Units / Unités : mm



Terminal Pin No. Assignment			
Pin No.	Assignment	Pin No.	Assignment
1	DC INPUT-V	4	DC OUTPUT+V
2	DC INPUT+V	5	DC OUTPUT-V
3	FG #		



**ELECTRONIC POWER SUPPLY
BLOC D'ALIMENTATION ELECTRONIQUE**



DC/DC REGULATOR
RÉGULATEUR DC/DC

12V DC

120W

IEC Protection
Protection CEI

Class 1

Ingress Protection
Indice de protection

IP22

Ground Class
Classe mise à terre



Dimming
Gradation



Model
Modèle

SD-50A-12-12V

LM21507

FEATURES

- 2:1 wide input range
- Protections: Short circuit / Overload / Over voltage
- 1500VAC I/O isolation
- Built-in EMI filter, low ripple noise
- 100% full load burn-in test
- Fixed switching frequency at 83KHz
- Low cost
- High reliability
- 2 years warranty

SPECIFICATION

	MODEL	SD-50A-5	SD-50B-5	SD-50C-5
OUTPUT	OUTPUT VOLTAGE VDC	5V		
	RATED CURRENT	10A		
	CURRENT RANGE	0 to 10A		
	RATED POWER	50W		
	RIPPLE & NOISE (MAX.)	100mVp-p		
	VOLTAGE ADJ. RANGE	4.5 to 5.5VDC		
	VOLTAGE TOLERANCE	± 2.0%		
	LINE REGULATION	± 0.5%		
INPUT	INPUT VOLTAGE VDC	A:9.2 ~ 18VDC	B:19 ~ 36VDC	C:36 ~ 72VDC
	EFFICIENCY (TYP.)	70%	73%	76%
	RATED DC CURRENT	7A/12V	3A/24V	1.5A/48V
	WORKING TEMP.	-10 ~ +60 (Refer to "Derating Curve")		
ENVIRONMENT	WORKING HUMIDITY	20% to 90% RH non-condensing		
	STORAGE TEMP. / HUMIDITY	-20 °C to 85 °C / 10% to 95% RH		
	TEMP. COEFFICIENT	± 0.03% / °C (0 to 50 °C)		
	VIBRATION	10 to 500 Hz, 2G 10 min./1cycle, period for 60 min. each along X, Y, Z axes		
CERTIFICATION	WITHSTAND VOLTAGE	I/P-O/P:1.5KVAC	I/P-FG:2.0KVAC	O/P-FG:0.5KVAC
	ISOLATION RESISTANCE	I/P-O/P, I/P-FG, O/P-FG:100M Ohms / 500VDC / 25 / 70% RH		
	EMI CONDUCTION & RADIATION	Compliance to EN55022 (CISPR22) CLASS B		
EMI IMMUNITY	Compliance to EN61000-4-2,3,4,6,8; ENV55024 ,EN55024, light industry level, criteria A			

CARACTÉRISTIQUES

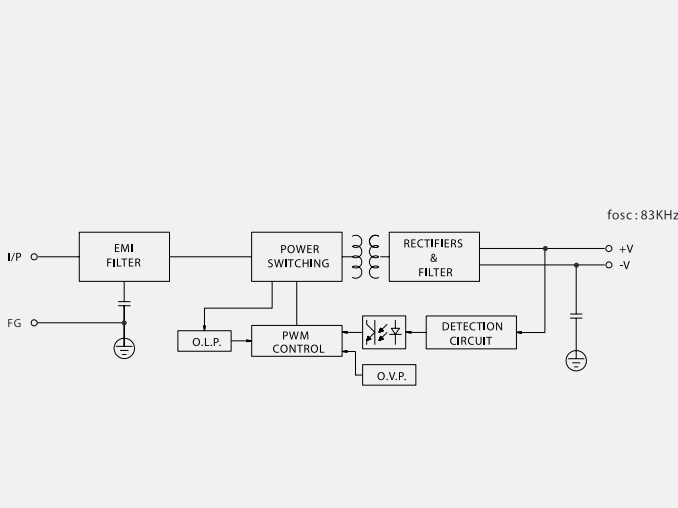
- 2: 1 large gamme d'entrée
- Protections: Court-circuit / surcharge / Plus de tension
- O isolement 1500VAC I /
- Filtre intégré EMI, à faible bruit d'ondulation
- 100% à pleine charge burn-in Test
- Fixe la fréquence de commutation à 83kHz
- À bas prix
- Grande fiabilité
- 2 ans de garantie

SPÉCIFICATION

	MODÈLE	SD-50A-5	SD-50B-5	SD-50C-5
SORTIE	TENSION DE SORTIE VDC	5V		
	COURANT NOMINAL	10A		
	GAMME DE COURANT	0 à 10A		
	PUISSANCE	50W		
	ONDULATION ET BRUIT (MAX.)	100mVp-p		
	TENSION ADJ. GAMME	4.5 to 5.5VDC		
	TENSION TOLERANCE	± 2.0%		
	RÉGULATION DE LIGNE	± 0.5%		
ENTRÉE	TENSION D'ENTRÉE VDC	A:9.2 ~ 18VDC	B:19 ~ 36VDC	C:36 ~ 72VDC
	EFFICACITÉ (TYP.)	70%	73%	76%
	CURRENT DC NOMINAL	7A/12V	3A/24V	1.5A/48V
	TRAVAIL TEMP.	-10 ~ +60 (Voir "courbe de derating")		
ENVIRONNEMENT	TRAVAIL HUMIDITE	20% à 90% d'humidité relative sans condensation		
	TEMP DE STOCKAGE. / HUMIDITE	-20 °C à 85 °C / 10% à 95% d'humidité relative		
	TEMP. COEFFICIENT	± 0.03% / °C (0 to 50 °C)		
	VIBRATION	10 à 500 Hz, 2G 10 min./1cycle, période pendant 60 min. chaque long X, Y, Z axes		
CERTIFICATION	TENSION DE TENUE	I/P-O/P:1.5KVAC	I/P-FG:2.0KVAC	O/P-FG:0.5KVAC
	ISOLATION RÉSIDENCE	I/P-O/P, I/P-FG, O/P-FG:100M Ohms / 500VDC / 25 / 70% RH		
	EMI CONDUCTION & RAYONNEMENT	Conformité à la norme EN55022 (CISPR22) CLASSE B		
EMI IMMUNITÉ	Conformité à EN61000-4-2,3,4,6,8; ENV55024, EN55024, niveau de l'industrie légère, les critères A			

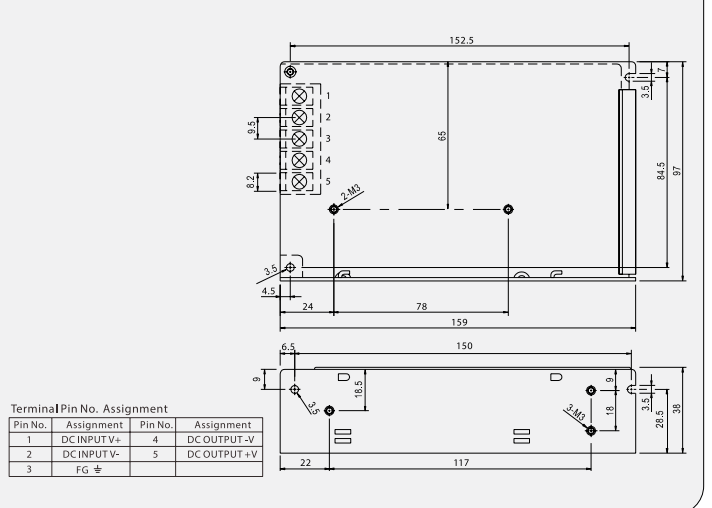
WIRING DIAGRAM / SCHÉMA DE BRANCHEMENT

Units / Unités : mm



MECHANICAL DIMENSIONS / DIMENSIONS MÉCANIQUES

Units / Unités : mm





FEATURES

CARACTÉRISTIQUES

SPECIFICATION

SPÉCIFICATION

WIRING DIAGRAM / SCHÉMA DE BRANCHEMENT

Units / Unités : mm

MECHANICAL DIMENSIONS / DIMENSIONS MÉCANIQUES

Units / Unités : mm



CLASS 2 DIMMABLE LED DC MAGNETIC TRANSFORMER TRANSFORMATEUR MAGNÉTIQUE DC GRADUABLE POUR DEL, CLASSE 2		
CONSTANT VOLTAGE TENSION CONSTANTE		12V DC
		150W
IEC Protection Protection CEI	Class 2	Ingress Protection Indice de protection
		XXXX
Ground Class Classe mise à terre		Dimming Gradation
Model Modèle	PS-CV-120-12-12.5A-150W-MLV-DIMB-EN <small>LM21310-2</small>	

FEATURES

- UL listed
- Protection against short circuits and overload
- NEMA 3R enclosure
- Dimmable with MLV dimmers
- 100% full load burn-in test
- High reliability
- 1 year warranty

CARACTÉRISTIQUES

- Certification UL
- Protection contre les court-circuits et les surcharges
- Boîtier NEMA 3R
- Graduable avec gradateurs MLV
- 100% (burn-in) testé à charge maximale
- Haute fiabilité
- 1 an garantie

SPECIFICATION

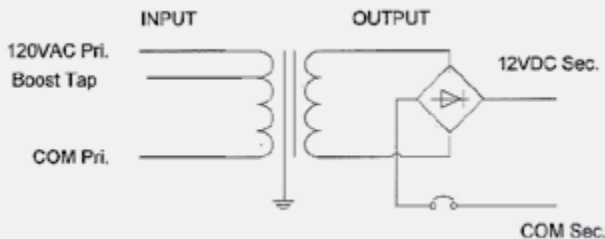
MODEL		PS-CV-120-12-12.5A-150W-DIMB-EN
OUTPUT	OUTPUT VOLTAGE	12VDC
	CURRENT	12.5A
	POWER	150W
INPUT	INPUT VOLTAGE	120V / 60Hz
	EFFICIENCY (TYP.)	91%
	INPUT CURRENT	1250mA
ENVIRONMENT	WORKING TEMP.	Enclosure temperature will not exceed 55°C @ 40°C ambient.
CERTIFICATION	EMI CONDUCTION & RADIATION	Class B
	EMI IMMUNITY	UL listed

SPÉCIFICATION

MODÈLE		PS-CV-120-12-12.5A-150W-DIMB-EN
SORTIE	TENSION SORTIE	12VDC
	COURANT	12.5A
	PUISSANCE	150W
ENTRÉE	TENSION ENTRÉE	120V / 60Hz
	EFFICACITÉ	91%
	ENTRÉE DE COURANT	1250mA
ENVIRONNEMENT	TEMP. OPÉRATIONNELLE	Température de l'enveloppe ne dépassera pas 55 °C @ 40 °C de température ambiante.
CERTIFICATION	CONDUCTION & RADIATION EMI	Class B
	IMMUNITÉ À EMI	UL listed

WIRING DIAGRAM / SCHÉMA DE BRANCHEMENT

Units / Unités : mm

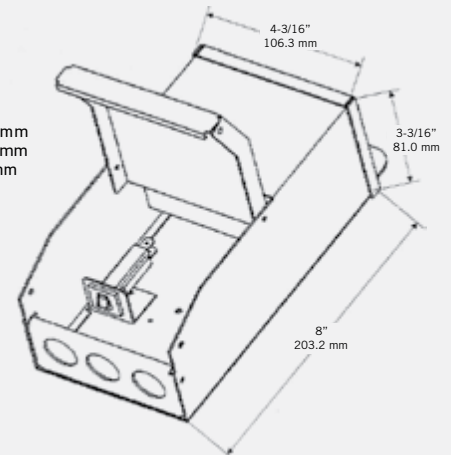


MECHANICAL DIMENSIONS / DIMENSIONS MÉCANIQUES

Units / Unités : mm

Dimensions:

Height 8" 203.2 mm
 Width 4.2" 106.3 mm
 Depth 3.2" 81.0 mm





CLASS 2 DIMMABLE LED DC MAGNETIC TRANSFORMER
TRANSFORMATEUR MAGNÉTIQUE DC GRADUABLE
POUR DEL, CLASSE 2



CONSTANT VOLTAGE
TENSION CONSTANTE

24V DC

150W

IEC Protection
Protection CEI

Class 2

Ingress Protection
Indice de protection

XXXXX

Ground Class
Classe mise à terre

Dimming
Gradation



Model
Modèle

PS-CV-120-24-6.25A-150W-MLV-DIMB-EN

LM21319-2

FEATURES

- UL listed
- Protection against short circuits and overload
- NEMA 3R enclosure
- Dimmable with MLV dimmers
- 100% full load burn-in test
- High reliability
- 1 year warranty

CARACTÉRISTIQUES

- Certification UL
- Protection contre les court-circuits et les surcharges
- Boîtier NEMA 3R
- Graduable avec gradateurs MLV
- 100% (burn-in) testé à charge maximale
- Haute fiabilité
- 1 an garantie

SPECIFICATION

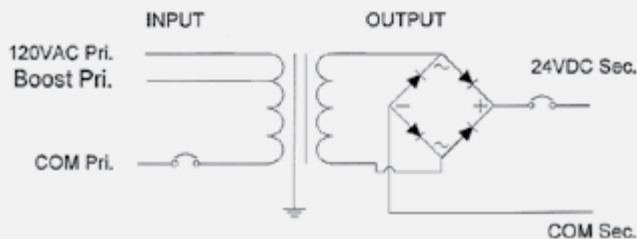
MODEL		PS-CV-120-24-6.25A-150W-DIMB-EN
OUTPUT	OUTPUT VOLTAGE	24VDC
	CURRENT	6.25A
	POWER	150W
INPUT	INPUT VOLTAGE	120V / 60Hz
	EFFICIENCY (TYP.)	91%
	INPUT CURRENT	1250mA
ENVIRONMENT	WORKING TEMP.	Enclosure temperature will not exceed 65°C @ 40°C ambient.
CERTIFICATION	EMI CONDUCTION & RADIATION	Class B
	EMI IMMUNITY	UL listed

SPÉCIFICATION

MODÈLE		PS-CV-120-24-6.25A-150W-DIMB-EN
SORTIE	TENSION SORTIE	24VDC
	COURANT	6.25A
	PUISSANCE	150W
ENTRÉE	TENSION ENTRÉE	120V / 60Hz
	EFFICACITÉ	91%
	ENTRÉE DE COURANT	1250mA
ENVIRONNEMENT	TEMP. OPÉRATIONNELLE	Température de l'enveloppe ne dépassera pas 65 °C @ 40 °C de température ambiante.
CERTIFICATION	CONDUCTION & RADIATION EMI	Class B
	IMMUNITÉ À EMI	UL listed

WIRING DIAGRAM / SCHÉMA DE BRANCHEMENT

Units / Unités : mm

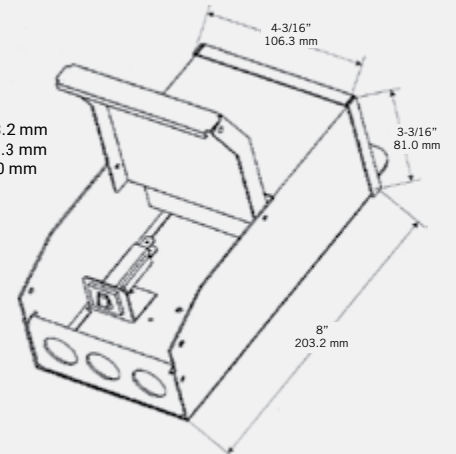


MECHANICAL DIMENSIONS / DIMENSIONS MÉCANIQUES

Units / Unités : mm

Dimensions:

Height 8" 203.2 mm
 Width 4.2" 106.3 mm
 Depth 3.2" 81.0 mm





CLASS 2 DIMMABLE LED DC MAGNETIC TRANSFORMER TRANSFORMATEUR MAGNÉTIQUE DC GRADUABLE POUR DEL, CLASSE 2		
CONSTANT VOLTAGE TENSION CONSTANTE		12V DC
		20W
IEC Protection Protection CEI	Class 2	Ingress Protection Indice de protection
		XXXX
Ground Class Classe mise à terre		Dimming Gradation
Model Modèle	PS-CV-120-12-1670mA-20W-MLV-DIMB-EN <small>LM21305-2</small>	

FEATURES

- cETLus listed
- Protections against short circuits and overload.
- Dimmable with MLV dimmers
- 100% full load burn-in test
- High reliability
- 1 year warranty

CARACTÉRISTIQUES

- Certification cETLus
- Protection contre les court-circuits et les surcharges.
- Graduable avec gradateurs MLV
- 100% (burn-in) testé à charge maximale
- Haute fiabilité
- 1 an garantie

SPECIFICATION

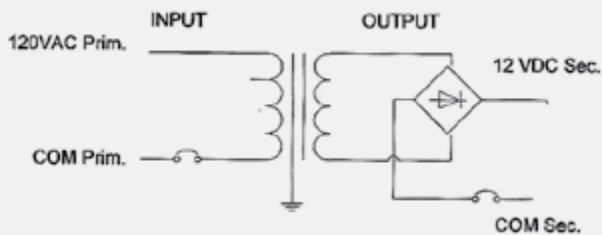
MODEL		PS-CV-120-12-1670mA-20W-DIMB-EN
OUTPUT	OUTPUT VOLTAGE	12VDC
	CURRENT	1670mA
	POWER	20W
INPUT	INPUT VOLTAGE	120V / 60Hz
	EFFICIENCY (TYP.)	91.7 %
	INPUT CURRENT	167mA
ENVIRONMENT	WORKING TEMP.	Enclosure temperature will not exceed 55° C @ 40° C ambient
CERTIFICATION	EMI CONDUCTION & RADIATION	CLASS B
	EMI IMMUNITY	ETL listed, UL1310 test, CSA Std C22.2 #223

SPÉCIFICATION

MODÈLE		PS-CV-120-12-1670mA-20W-DIMB-EN
SORTIE	TENSION SORTIE	12VDC
	COURANT	1670mA
	PUISSANCE	20W
ENTRÉE	TENSION ENTRÉE	120V / 60Hz
	EFFICACITÉ	91.7 %
	ENTRÉE DE COURANT	167mA
ENVIRONNEMENT	TEMP. OPÉRATIONNELLE	Température de l'enveloppe ne dépassera pas 55° C à 40° C de température ambiante
CERTIFICATION	CONDUCTION & RADIATION EMI	Classe B
	IMMUNITÉ À EMI	ETL listed, UL1310 test, CSA Std C22.2 #223

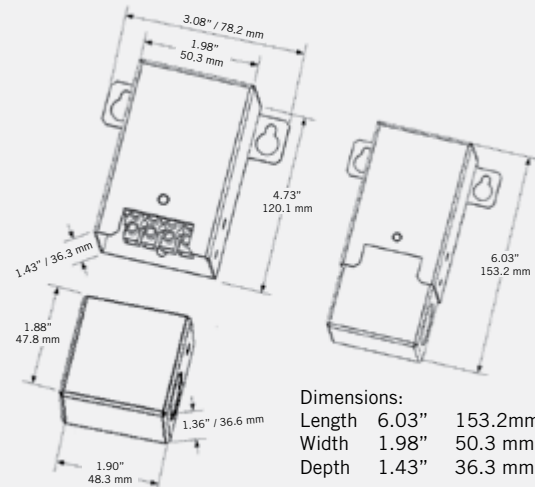
WIRING DIAGRAM / SCHÉMA DE BRANCHEMENT

Units / Unités : mm



MECHANICAL DIMENSIONS / DIMENSIONS MÉCANIQUES

Units / Unités : mm





CLASS 2 DIMMABLE LED DC MAGNETIC TRANSFORMER
TRANSFORMATEUR MAGNÉTIQUE DC GRADUABLE
POUR DEL, CLASSE 2



CONSTANT VOLTAGE
TENSION CONSTANTE

12V DC

50W

IEC Protection
Protection CEI

Class 2

Ingress Protection
Indice de protection

XXXX

Ground Class
Classe mise à terre

Dimming
Gradation



Model
Modèle

PS-CV-120-12-4167mA-50W-MLV-DIMB-EN

LM21306-5

FEATURES

- cETLus listed
- Protections against short circuits and overload.
- Dimmable with MLV dimmers
- 100% full load burn-in test
- High reliability
- 1 year warranty

CARACTÉRISTIQUES

- Certification cETLus
- Protection contre les court-circuits et les surcharges.
- Graduable avec gradateurs MLV
- 100% (burn-in) testé à charge maximale
- Haute fiabilité
- 1 an garantie

SPECIFICATION

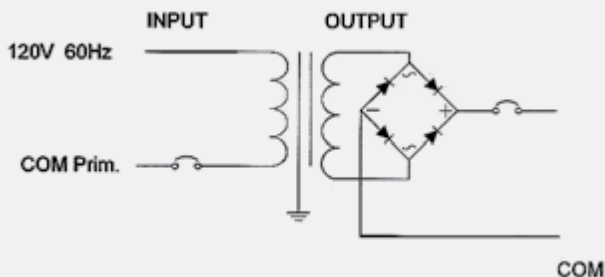
MODEL		PS-CV-120-12-4167mA-50W-DIMB-EN
OUTPUT	OUTPUT VOLTAGE	12VDC
	CURRENT	4167mA
	POWER	50W
INPUT	INPUT VOLTAGE	120V / 60Hz
	EFFICIENCY (TYP.)	91.7 %
	INPUT CURRENT	417mA
ENVIRONMENT	WORKING TEMP.	Enclosure temperature will not exceed 55° C @ 40° C ambient
CERTIFICATION	EMI CONDUCTION & RADIATION	CLASS B
	EMI IMMUNITY	ETL listed, UL1310 test, CSA Std C22.2 #223

SPÉCIFICATION

MODÈLE		PS-CV-120-12-4167mA-50W-DIMB-EN
SORTIE	TENSION SORTIE	12VDC
	COURANT	4167mA
	PUISSANCE	50W
ENTRÉE	TENSION ENTRÉE	120V / 60Hz
	EFFICACITÉ	91.7 %
	ENTRÉE DE COURANT	417mA
ENVIRONNEMENT	TEMP. OPÉRATIONNELLE	Température de l'enveloppe ne dépassera pas 55 ° C à 40 ° C de température ambiante
CERTIFICATION	CONDUCTION & RADIATION EMI	Classe B
	IMMUNITÉ À EMI	ETL listed, UL1310 test, CSA Std C22.2 #223

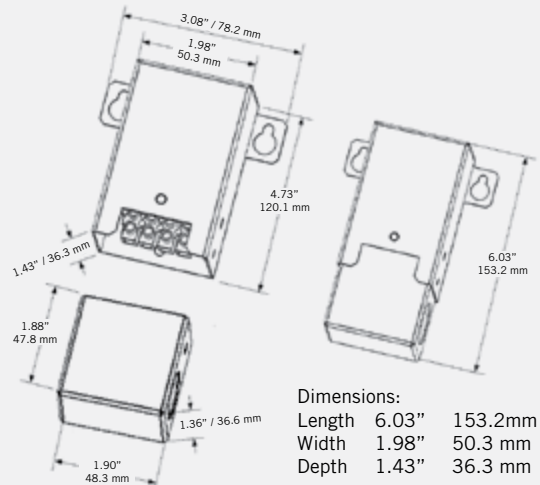
WIRING DIAGRAM / SCHÉMA DE BRANCHEMENT

Units / Unités : mm



MECHANICAL DIMENSIONS / DIMENSIONS MÉCANIQUES

Units / Unités : mm





CLASS 2 DIMMABLE LED DC MAGNETIC TRANSFORMER TRANSFORMATEUR MAGNÉTIQUE DC GRADUABLE POUR DEL, CLASSE 2		
CONSTANT VOLTAGE TENSION CONSTANTE		24V DC
		50W
IEC Protection Protection CEI	Class 2	Ingress Protection Indice de protection
		XXXX
Ground Class Classe mise à terre		Dimming Gradation
Model Modèle	PS-CV-120-24-2085mA-50W-MLV-DIMB-EN <small>LM21317-2</small>	

FEATURES

- cETLus listed
- Protections against short circuits and overload.
- Dimmable with MLV dimmers
- 100% full load burn-in test
- High reliability
- 1 year warranty

CARACTÉRISTIQUES

- Certification cETLus
- Protection contre les court-circuits et les surcharges.
- Graduable avec gradateurs MLV
- 100% (burn-in) testé à charge maximale
- Haute fiabilité
- 1 an garantie

SPECIFICATION

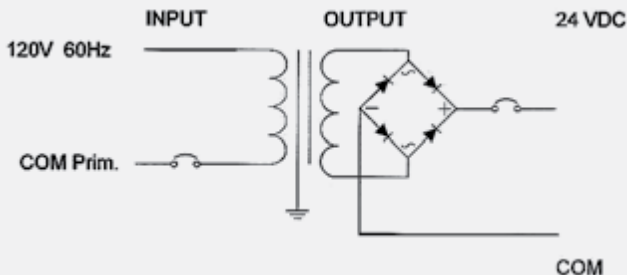
MODEL		PS-CV-120-24-2085mA-50W-DIMB-EN
OUTPUT	OUTPUT VOLTAGE	24VDC
	CURRENT	2085mA
	POWER	50W
INPUT	INPUT VOLTAGE	120V / 60Hz
	EFFICIENCY (TYP.)	91.7 %
	INPUT CURRENT	417mA
ENVIRONMENT	WORKING TEMP.	Enclosure temperature will not exceed 55° C @ 40° C ambient
CERTIFICATION	EMI CONDUCTION & RADIATION	CLASS B
	EMI IMMUNITY	ETL listed, UL1310 test, CSA Std C22.2 #223

SPÉCIFICATION

MODÈLE		PS-CV-120-24-2085mA-50W-DIMB-EN
SORTIE	TENSION SORTIE	24VDC
	COURANT	2085mA
	PUISSANCE	50W
ENTRÉE	TENSION ENTRÉE	120V / 60Hz
	EFFICACITÉ	91.7 %
	ENTRÉE DE COURANT	417mA
ENVIRONNEMENT	TEMP. OPÉRATIONNELLE	Température de l'enveloppe ne dépassera pas 55 ° C à 40 ° C de température ambiante
CERTIFICATION	CONDUCTION & RADIATION EMI	Classe B
	IMMUNITÉ À EMI	ETL listed, UL1310 test, CSA Std C22.2 #223

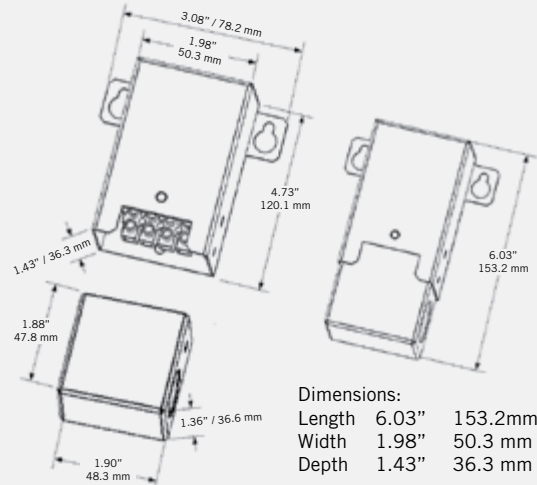
WIRING DIAGRAM / SCHÉMA DE BRANCHEMENT

Units / Unités : mm



MECHANICAL DIMENSIONS / DIMENSIONS MÉCANIQUES

Units / Unités : mm





FEATURES

CARACTÉRISTIQUES

SPECIFICATION

SPÉCIFICATION

WIRING DIAGRAM / SCHÉMA DE BRANCHEMENT

Units / Unités : mm

MECHANICAL DIMENSIONS / DIMENSIONS MÉCANIQUES

Units / Unités : mm