

# PL200

DECODEL  
BY/PAR Lumenergy

## SPECIFICATION SHEET FICHE TECHNIQUE

PROJECT / PROJET: \_\_\_\_\_

TYPE: \_\_\_\_\_ QTY/QTÉ: \_\_\_\_\_



### FEATURES / CARACTÉRISTIQUES::

- Solid aluminum body / Construction durable en aluminium
- Use Constant Current only, rated 350 mA, maximum 1000mA / Utiliser courant constant seulement, nominal 350 mA, maximal 1000mA
- Luminous flux of 80-122 lumens / Flux lumineux de 80-122 lumens
- Dimmable (with dimming power supply) / Graduable (avec source de courant graduable)
- 30° default beam angle / Faisceau de 30° par défaut
- Long lifespan (>30000 hours) / Longue durée de vie (>30000 heures)
- IP22, Indoor only / Pour intérieur seulement

### OPTIONS ::

#### COLOUR / COULEUR

- CW** 5600K  
(Cool White / Blanc froid)
- NW** 4200K  
(Neutral White / Blanc neutre)
- WW** 3000K  
(Warm White / Blanc chaud)

#### TRIM / MOULURE

- Round  
Ronde
- Square  
Carrée

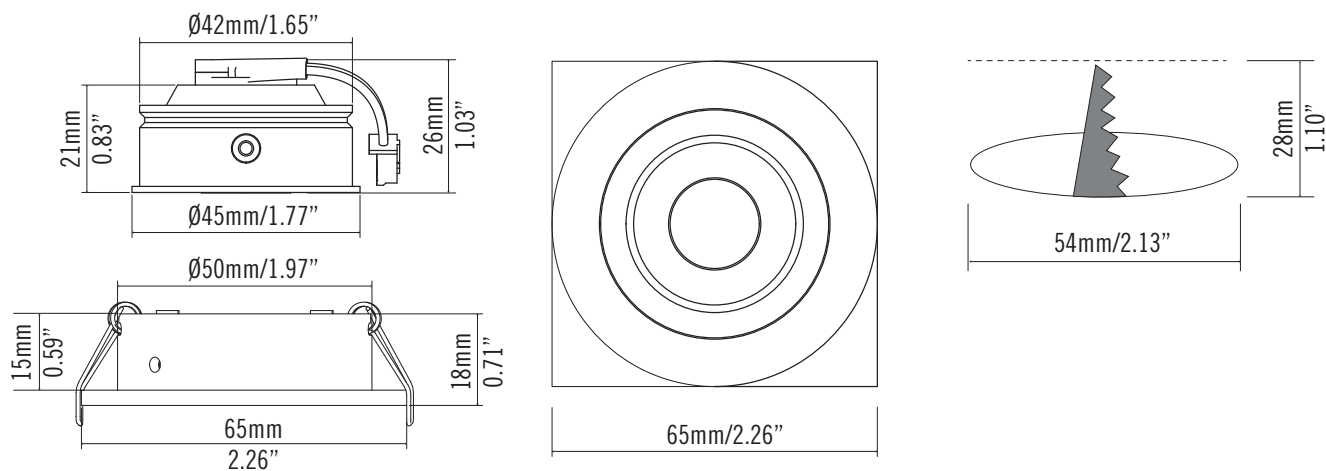
#### FINISHING / FINITION

- BRUSHED ALUMINIUM  
ALUMINIUM BROSSÉ
- Black / Noir
- White / Blanc

USE WITH /  
UTILISER AVEC :



### DIMENSIONS ::



DECODEL

Toll Free 1 888-653-3533 - Tel. 514 448-1574  
OFFICE AND SHOWROOM  
6068 Metropolitain East, Montreal (Quebec) H1S 1A9

PL200

# PL200

·DĒCO·DEL  
BY/PAR Lumenergy

CREE

CE

RoHS  
2002/95/EC

## SPECIFICATIONS ::

Power supply input voltage / Tension à l'entrée du transformateur : \_\_\_\_\_ AC100-240V  
(Use constant current only! / Utiliser courant constant seulement!)  
Rated current / Courant nominal : \_\_\_\_\_ 350mA  
Rated power consumption / Puissance nominale : \_\_\_\_\_ 1.3W  
Maximum current / Courant maximal : \_\_\_\_\_ 1000mA  
Type of LED chips / Tip de puce DEL : \_\_\_\_\_ CREE-XPE  
LED quantity / Quantité de DELs : \_\_\_\_\_ 1 pc/un.  
Beam angles available / Angles du faisceau disponibles : \_\_\_\_\_ 15°, 30°, 45°, 60°  
Color temperature (CCT) / Température de la couleur (TCC): \_\_\_\_\_ WW/NW/CW  
Lumen output / Flux lumineux: \_\_\_\_\_ CW: 100-122LM WW: 80-100LM  
Operating life / Durée de vie : \_\_\_\_\_ >30 000 hrs  
Classe IP Class: \_\_\_\_\_ IP22  
Dimmable (with dimming power supply) / Graduable (avec source de courant graduable)  
Storage temperature / Température de stockage : \_\_\_\_\_ -20°-40°C  
Operation Humidity / Humidité de fonctionnement : \_\_\_\_\_ <80%  
Finishing / Finition : \_\_\_\_\_ Aluminium, Black/Noir, White/Blanc

## ACCESSORIES ::



F1



F3



F2



F4

·DĒCO·DEL

Toll Free 1 888-653-3533 - Tel. 514 448-1574  
OFFICE AND SHOWROOM  
6068 Metropolitain East, Montreal (Quebec) H1S 1A9

PL200