

Projecteur DEL SlimFL-150W



Renseignements et consignes de sécurité

- L'installation et l'entretien doivent être faits par un électricien qualifié.
- Avant utilisation, s'il vous plaît lire attentivement les instructions suivantes afin d'éviter les dommages.
- La tension mentionnée de 100-264V AC 50/60Hz doit concorder avec la tension de votre réseau électrique. Si ce n'est pas le cas, ne pas brancher le projecteur.
- SVP faire l'installation et l'entretien avec des mains propres.
- Le projecteur est conçu pour une utilisation à l'intérieur et à l'extérieur, avec un indice de protection IP65.
- **Précaution : éviter de regarder en direction de la source DEL afin d'éviter tout éblouissement.**

	Puissance (W)	Flux lumineux (Lm)	Efficacité (Lm/W)	Température de couleur	Angle de projection
SlimFL-150W	150	12000	80	4200K (Blanc neutre)	95°

Installation du projecteur

Précaution : Toujours couper l'alimentation électrique au panneau électrique avant de commencer l'installation!

I. Installation du projecteur

1. Déballer soigneusement le projecteur pour le mettre sur une surface plane et douce.
2. Démontez le support de fixation du projecteur en desserrant les vis latérales de fixation. Garder les vis.
3. Fixer le support de fixation à l'endroit choisi avec des ancrages appropriés (non fournis). S'assurer que les ancrages choisis puissent supporter au minimum 10 kg (20 lbs) chacun.
4. Installer et ajuster le projecteur sur le support de fixation en resserrant les vis latérales de fixation.

IIa. Branchement avec prise de courant (par défaut)

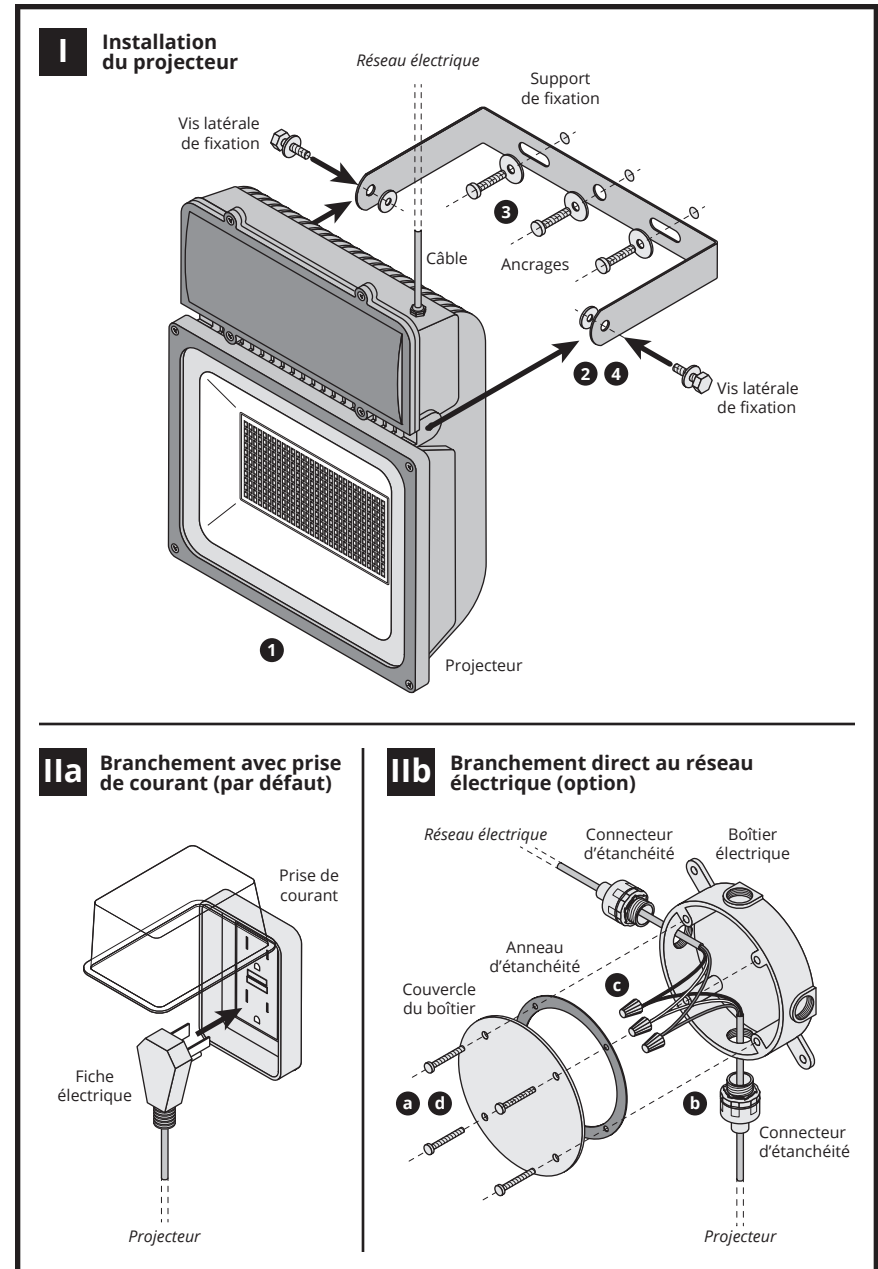
- Insérer la fiche électrique dans une prise de courant 110V AC.

IIb. Branchement direct au réseau électrique (option)

- a. S'il n'y a pas de boîtier électrique, en installer un (non fourni). Enlever et garder les vis du boîtier électrique. Ouvrir le boîtier électrique.
- b. Installer les connecteurs d'étanchéité (non fournis), un pour l'alimentation et un pour le projecteur.
- c. Enlever la fiche électrique du fil du projecteur. Joindre le fil vert (mise à terre) du projecteur au fil vert ou cuivre du boîtier électrique. Joindre le fil blanc (neutre) du projecteur au fil blanc du boîtier. Joindre le fil noir (phase/L) du projecteur au fil noir de boîtier.
- d. Mettre et fixer avec des vis le couvercle du boîtier électrique. S'assurer que l'anneau d'étanchéité est bien mis en place.

Maintenance et entretien

- Si nécessaire, le projecteur peut être nettoyé avec un chiffon propre et sec ou légèrement humide. **Précaution : s'il vous plaît débranchez-le au moins 10 minutes avant de le nettoyer. Ne pas immerger dans l'eau ! Ne pas utiliser des nettoyeurs solvants ou chimiques !**
- Si le câble de branchement de ce projecteur est endommagé, il doit être remplacé exclusivement par le fabricant, son agent de service ou une personne de qualification similaire afin d'éviter un danger.



SCHEMA D'INSTALLATION
pour le modèle suivant :
SlimFL-150W

flexidel
www.flexidel.com | 1 888-653-3533

LED Flood Light

SlimFL-150W



Information and Safety Instructions

- Installation and maintenance should be performed by a qualified electrician.
- Before use, please read the following instructions carefully in order to avoid any damages.
- The mentioned voltage of 100-264V AC 50/60Hz should comply with the voltage of your electricity system. If this is not the case, do not connect the projector.
- Please perform all installation and maintenance tasks with clean hands.
- The projector is designed for indoor and outdoor use, with an IP65 protection rating.
- **Caution: avoid looking directly at the LED light source in order to avoid blindness.**

	Power (W)	Luminous Flux (Lm)	Efficacy (Lm/W)	Colour Temperature	Projection Angle
SlimFL-150W	150	12000	80	4200K (Neutral White)	95°

Projector Installation

Caution: Always make sure that the power is turned off at the electrical panel before starting the assembly!

I. Projector Installation

1. Carefully unpack the projector and put it on a soft and flat surface.
2. Remove the mounting bracket from the projector by unscrewing the side bolts. Keep the bolts.
3. Install the mounting bracket at the chosen location by using appropriate screw anchors (not included). Ensure that the chosen screw anchors can support at least 10kg (20lbs) each.
4. Attach and adjust the projector on the mounting bracket by using the side bolts.

IIa. Plug-in Connection (by default)

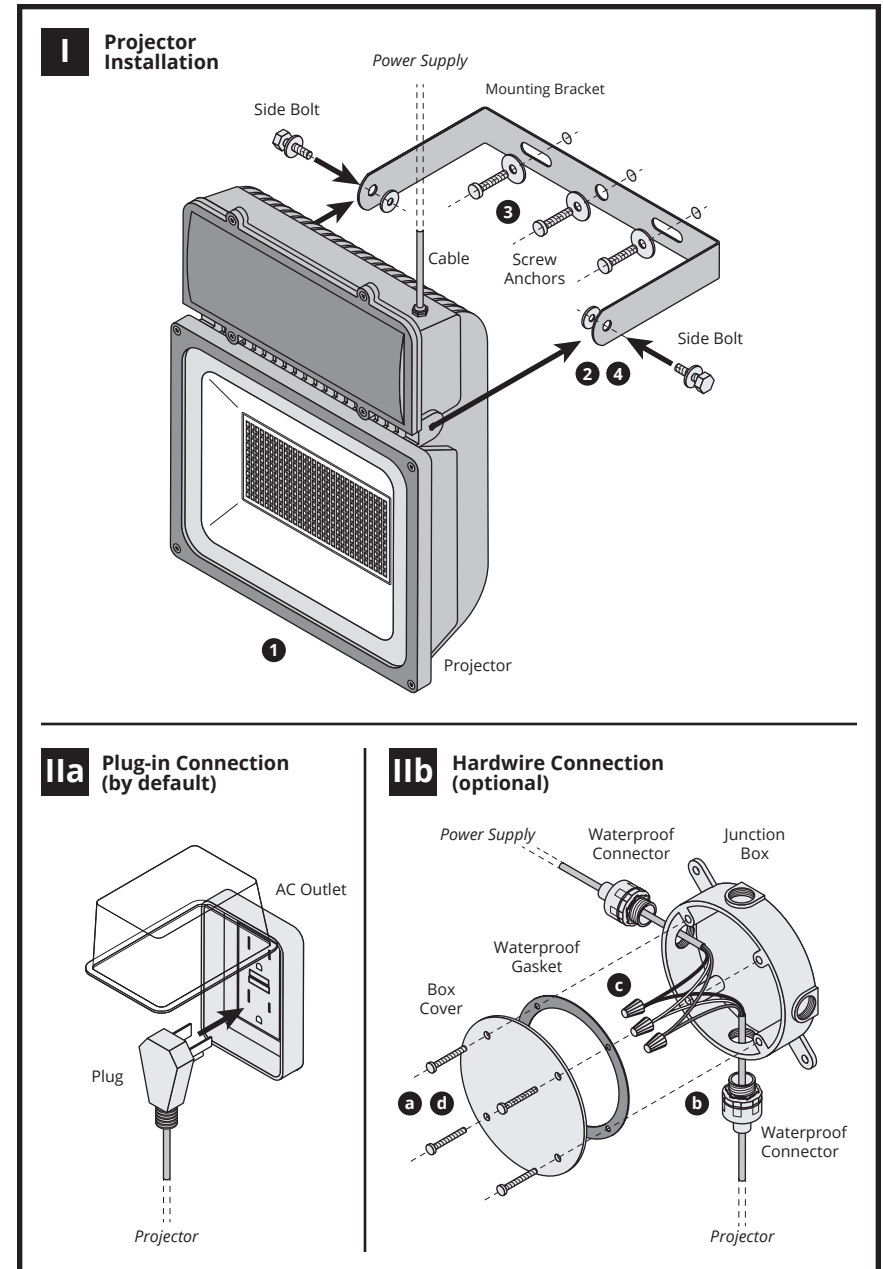
- Insert the projector's plug into a 110V AC socket.

IIb. Hardwire connection (optional)

- a. If there is no junction box, install one (not included). Remove the bolts from the junction box, keep them. Open the junction box.
- b. Install waterproof electrical connectors (not included), one for the power supply and one for the projector.
- c. Remove the plug from the projector's cable. Connect the green wire (ground) of the projector to the green or bare copper wire of the junction box. Connect the white wire (neutral) of the projector to the white wire of the junction box. Connect the black wire of the projector (L) to the black wire of the junction box.
- d. Reinstall the junction box cover. Make sure that the weatherproof gasket is properly set in place.

Maintenance and Care

- If necessary, the projector can be cleaned with a clean, dry or slightly damp, cloth. **Caution: please unplug it at least 10 minutes before cleaning. Do not immerse in water! Do not use any solvent or chemical cleaners!**
- If the projector's cable is damaged, it should only be replaced by the manufacturer, his service agent or a similarly qualified person in order to avoid a hazard.



INSTALLATION SCHEME

for the following model:
SlimFL-150W

flexidel

www.flexidel.com | 1 888-653-3533