

Projecteur DEL

SlimFL-20W, -50W, -75W



Renseignements et consignes de sécurité

- L'installation et l'entretien doivent être faits par un électricien qualifié, en conformité avec le code national et local de l'électricité.
- Avant utilisation, s'il vous plaît lire attentivement les instructions suivantes afin d'éviter les dommages.
- La tension mentionnée de 100-277 V AC 50/60Hz doit concorder avec la tension de votre réseau électrique. Si ce n'est pas le cas, ne pas brancher le projecteur.
- SVP faire l'installation et l'entretien avec des mains propres.
- Le projecteur est conçu pour une utilisation à l'intérieur et à l'extérieur, avec un indice de protection IP65.
- **Précaution : éviter de regarder en direction de la source DEL afin d'éviter tout éblouissement.**

	Puissance (W)	Flux lumineux (Lm)	Efficacité (Lm/W)	Température de couleur	Angle de projection
SlimFL-20W	20	1600	80	4200K	95°
SlimFL-50W	50	4000	80	(Blanc neutre)	100°
SlimFL-75W	75	6000	88		95°

Installation du projecteur

Précaution : Toujours couper l'alimentation électrique au panneau électrique avant de commencer l'installation!

I. Installation du projecteur

1. Déballer soigneusement le projecteur pour le mettre sur une surface plane et douce.
2. Démontez le support de fixation du projecteur en desserrant les boulons latéraux de fixation. Garder les boulons.
3. Fixer le support de fixation à l'endroit choisi avec des ancrages appropriés (non fournis).
4. Installer le projecteur sur le support de fixation et l'ajuster à l'angle désiré, en resserrant les boulons latéraux de fixation.

IIa. Branchement avec prise de courant (par défaut)

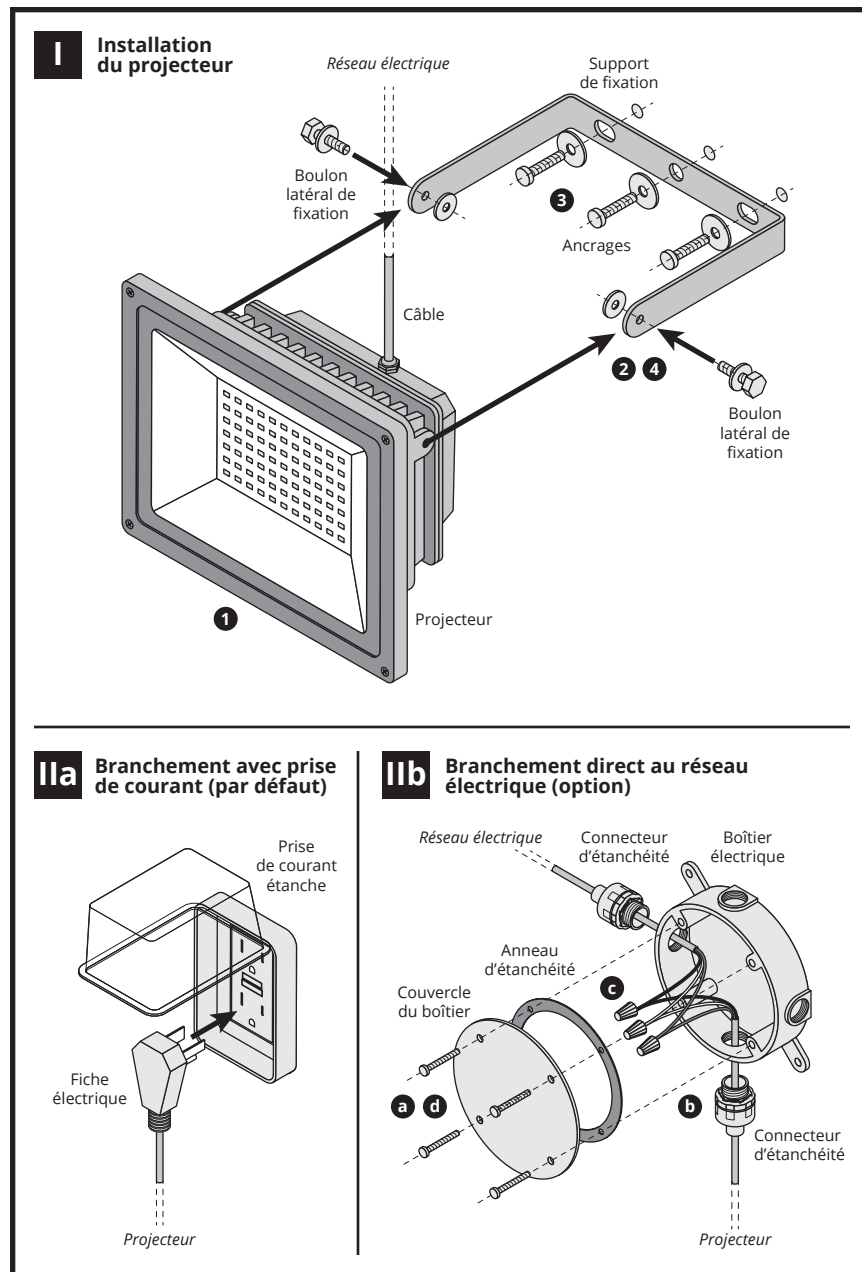
- Insérer la fiche électrique dans une prise de courant 110 V AC mise à la terre.

IIb. Branchement direct au réseau électrique (option)

- a. S'il n'y a pas de boîtier électrique (non fourni), en installer un, certifié UL et correctement mis à la terre, avec des moyens de décharge de traction appropriés pour le câble d'alimentation. Enlever et garder les vis du couvercle du boîtier. Ouvrir le boîtier.
- b. Installer les connecteurs d'étanchéité (non fournis), un pour l'alimentation et un pour le projecteur.
- c. Enlever la fiche électrique du fil du projecteur. Joindre le fil vert (mise à terre) du projecteur au fil vert ou cuivre du boîtier électrique. Joindre le fil blanc (neutre) du projecteur au fil blanc du boîtier. Joindre le fil noir (phase/L) du projecteur au fil noir de boîtier. Utiliser des connecteurs de câbles homologués UL.
- d. Remettre le couvercle du boîtier électrique, le fixer en reserrant les vis. S'assurer que l'anneau d'étanchéité est bien mis en place.

Maintenance et entretien

- Si nécessaire, le projecteur peut être nettoyé avec un chiffon propre et sec ou légèrement humide. **Précaution : s'il vous plaît débranchez-le au moins 10 minutes avant de le nettoyer. Ne pas immerger dans l'eau ! Ne pas utiliser des nettoyeurs solvants ou chimiques !**
- Si le câble de branchement de ce projecteur est endommagé, il doit être remplacé exclusivement par le fabricant, son agent de service ou une personne de qualification similaire afin d'éviter un danger.



SCHEMA D'INSTALLATION
pour les modèles suivants :
SlimFL-20W, -50W, -75W

flexidel
www.flexidel.com | 1 888-653-3533

LED Flood Light

SlimFL-20W, -50W, -75W



Information and Safety Instructions

- Installation and maintenance should be performed by a qualified electrician, in accordance with the National Electrical Code and corresponding local codes.
- Before use, please read the following instructions carefully in order to avoid any damages.
- The mentioned voltage of 100-277 V AC 50/60Hz should comply with the voltage of your electricity system. If this is not the case, do not connect the projector.
- Please perform all installation and maintenance tasks with clean hands.
- The projector is designed for indoor and outdoor use, with an IP65 protection rating.
- **Caution: avoid looking directly at the LED light source in order to avoid blindness.**

	Power (W)	Luminous Flux (Lm)	Efficacy (Lm/W)	Colour temperature	Projection Angle
SlimFL-20W	20	1600	80	4200K	95°
SlimFL-50W	50	4000	80	(Neutral White)	100°
SlimFL-75W	75	6000	88		95°

Projector Installation

Caution: Always make sure that the power is turned off at the electrical panel before starting the assembly!

I. Projector Installation

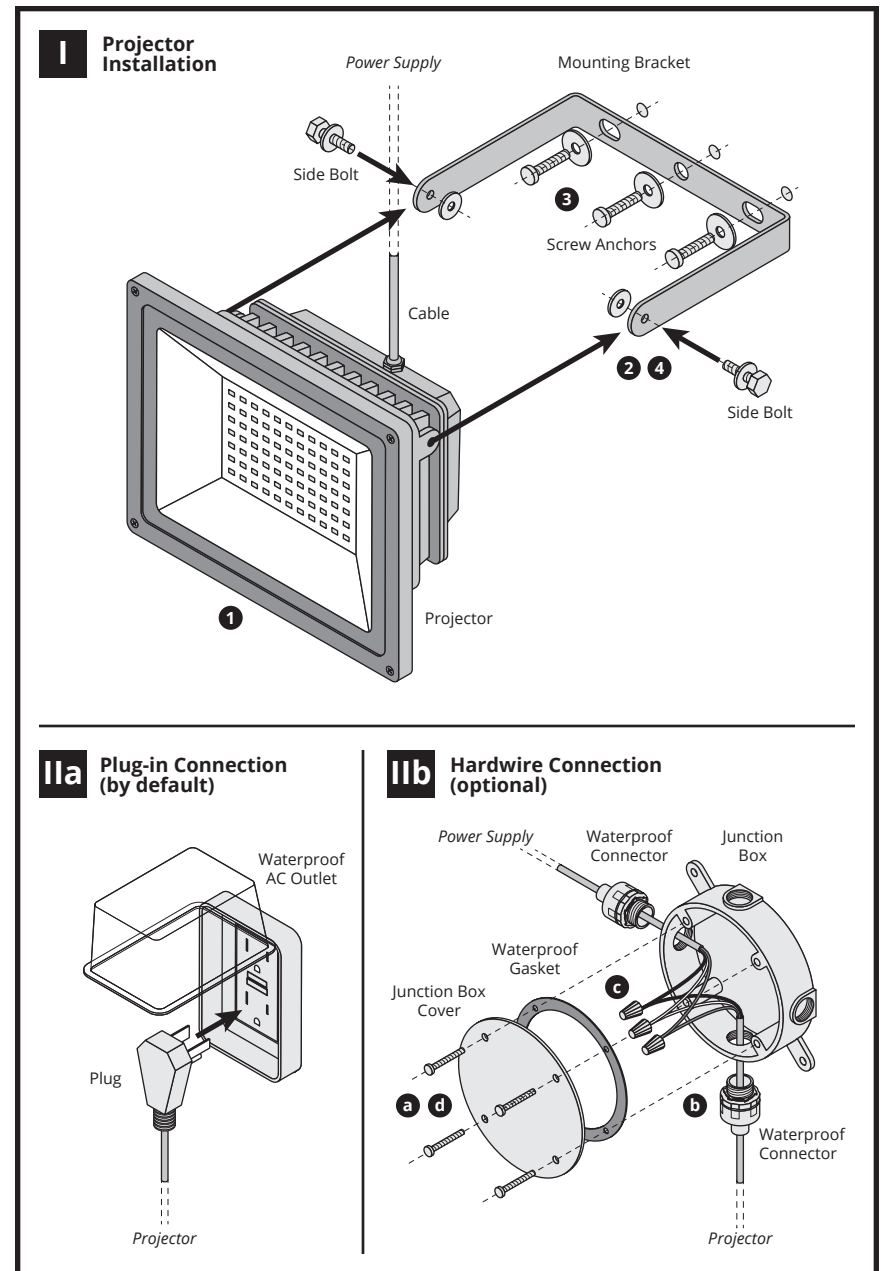
1. Carefully unpack the projector and put it on a soft and flat surface.
2. Release the mounting bracket from the projector by unscrewing the side bolts. Keep the bolts.
3. Install the mounting bracket at the chosen location by using appropriate screw anchors (not included).
4. Attach the projector to the mounting bracket, and adjust it to the desired angle, by reinserting and tightening the side bolts.

IIa. Plug-in Connection (by default)

- Insert the projector's plug into a grounded 110 V AC socket.

IIb. Hardwire connection (optional)

- a. If there is no junction box (not included), install one, UL listed and properly grounded, with suitable strain relief means for the power cord. Remove the screws from the junction box cover, keep them. Open the junction box.
- b. Install waterproof electrical connectors (not included), one for the power supply and one for the projector.
- c. Remove the plug from the projector's cable. Connect the green wire (ground) of the projector to the green or bare copper wire of the junction box. Connect the white wire (neutral) of the projector to the white wire of the junction box. Connect the black wire of the projector (L) to the black wire of the junction box.
- d. Reinstall the junction box cover and attach using the screws. Make sure that the waterproof gasket is properly set in place.



Maintenance and Care

- If necessary, the projector can be cleaned with a clean, dry or slightly damp, cloth. **Caution: please unplug it at least 10 minutes before cleaning. Do not immerse in water! Do not use any solvent or chemical cleaners!**
- If the projector's cable is damaged, it should only be replaced by the manufacturer, his service agent or a similarly qualified person in order to avoid a hazard.

INSTALLATION SCHEME
for the following models:
SlimFL-20W, -50W, -75W

flexidel
www.flexidel.com | 1 888-653-3533