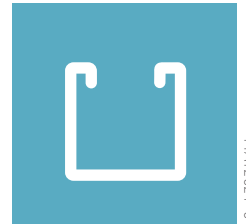


SÉRIE 1590 SERIES

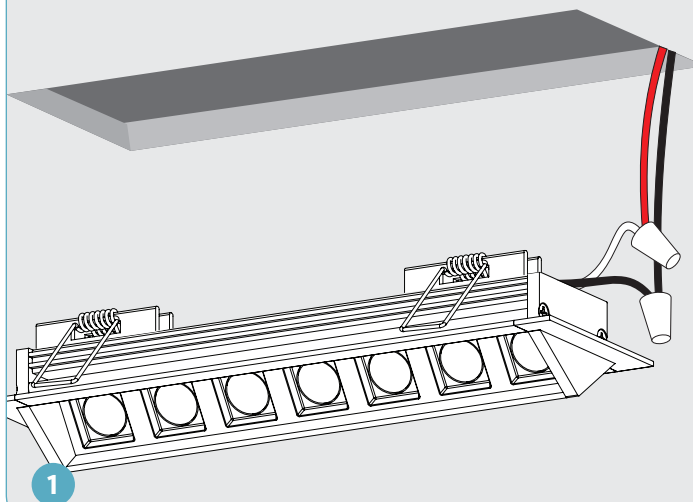
FICHE D'INSTALLATION : OPTION ASSEMBLÉE INSTALLATION SHEET: ASSEMBLED OPTION



MAV2021-01

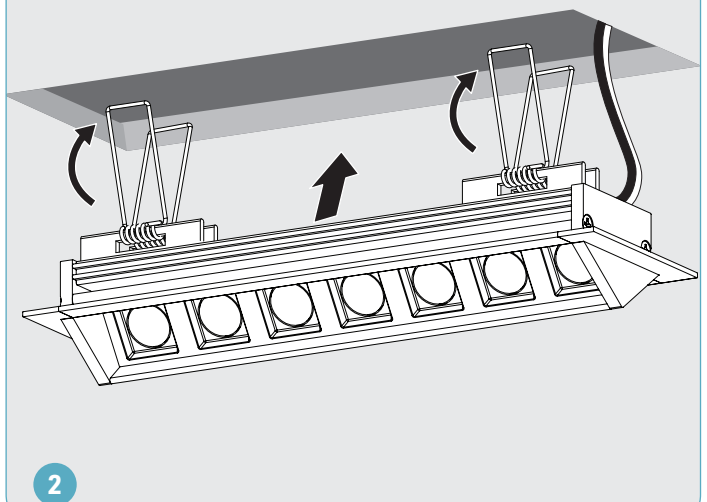
Faire passer les fils de sortie du transfo à travers le trou de montage.
Effectuer les connexions électriques (pp.2-3).

Pass the output wire from the power supply through the mounting hole.
Make electrical connections (pp.2-3).



Rabattre les bras des fixations. Insérer le luminaire dans le trou de montage, jusqu'au ras de la surface. Les ressorts vont fixer le luminaire en place.

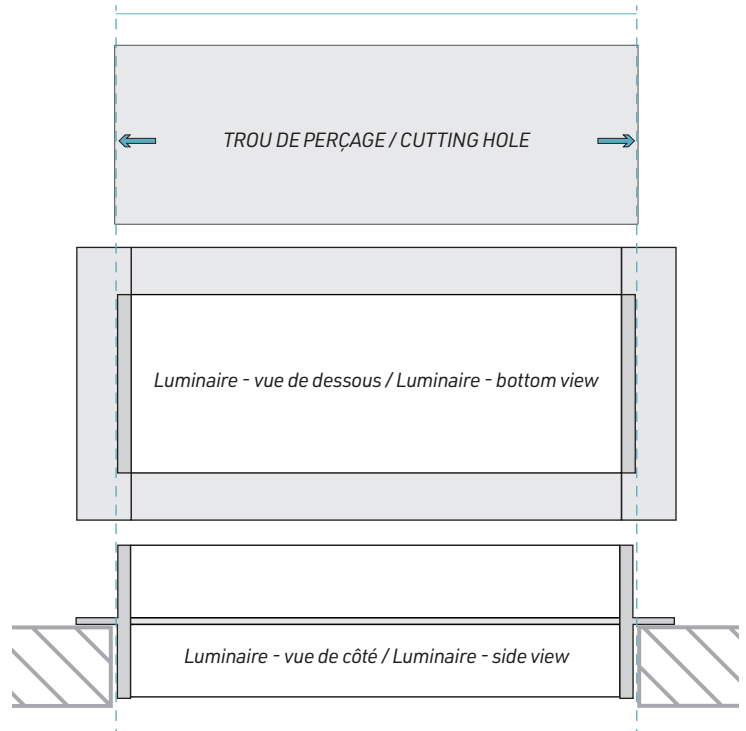
Tilt back the bracket arms. Insert the luminaire into the mounting hole until flush with surface. The springs will release to secure the fixture in place.



LONGUEUR DU LUMINAIRE / LUMINAIRE LENGTH

7	-	7.0625"	53	-	53"
13	-	13.625"	59	-	59.5625"
20	-	20.1875"	66	-	66.125"
26	-	26.75"	72	-	72.6875"
33	-	33.3125"	79	-	79.25"
39	-	39.875"	85	-	85.8125"
46	-	46.4375"	92	-	92.375"

LONGUEUR DU LUMINAIRE / LUMINAIRE LENGTH



CONNEXIONS ÉLECTRIQUES ELECTRICAL CONNECTIONS



Voir la page suivante pour les différentes options de connexion en fonction des types de rubans DEL et de gradateurs.
See the the next page for different connection options depending on LED tape and dimmer types.

⚠ ATTENTION : RISQUE DE CHOC ÉLECTRIQUE

Pour éviter les risques de choc électrique, couper l'alimentation à partir du panneau électrique avant de faire l'installation ou l'entretien.
L'INSTALLATION DOIT ÊTRE CONFORME À TOUS LES CODES ÉLECTRIQUES NATIONAUX ET LOCAUX EN VIGUEUR.

⚠ WARNING: RISK OF ELECTRIC SHOCK

To prevent electric shock, power should be turned off from the electrical panel before installation or maintenance process.
INSTALLATION MUST COMPLY WITH ALL CURRENT NATIONAL AND LOCAL ELECTRICAL CODES.

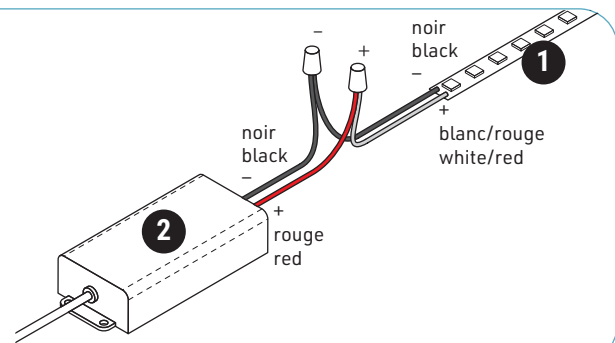
1. CONNEXION EN BASSE TENSION / LOW VOLTAGE CONNECTION

1.A CONNEXION À RACCORDEMENT FIXE

- Joindre les fils noirs (-) du ruban DEL (1) et de la sortie du transformateur en basse tension (2).
- Joindre les fils blancs ou rouges (+) du ruban DEL et de la sortie du transformateur.
- Utiliser des marettes appropriées (ou d'autres connecteurs équivalents) pour isoler les connexions.

1.A HARDWIRE CONNECTION

- Join the black wire from the LED tape (1) (-) with the black output wire from the low voltage power supply (2).
- Join the white or red LED tape wire (+) to the white or red power supply output wire.
- Use appropriate twist-on (or equivalent) connectors to isolate wires.

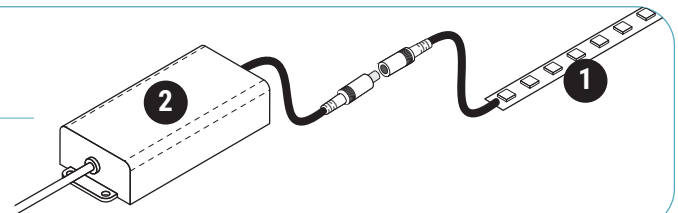


1.B BRANCHEMENT DIRECT AVEC FICHE DC

Brancher le connecteur d'entrée du ruban DEL (1) au connecteur de sortie du transformateur en basse tension (2).

1.B PLUG-IN CONNECTION WITH DC PLUG

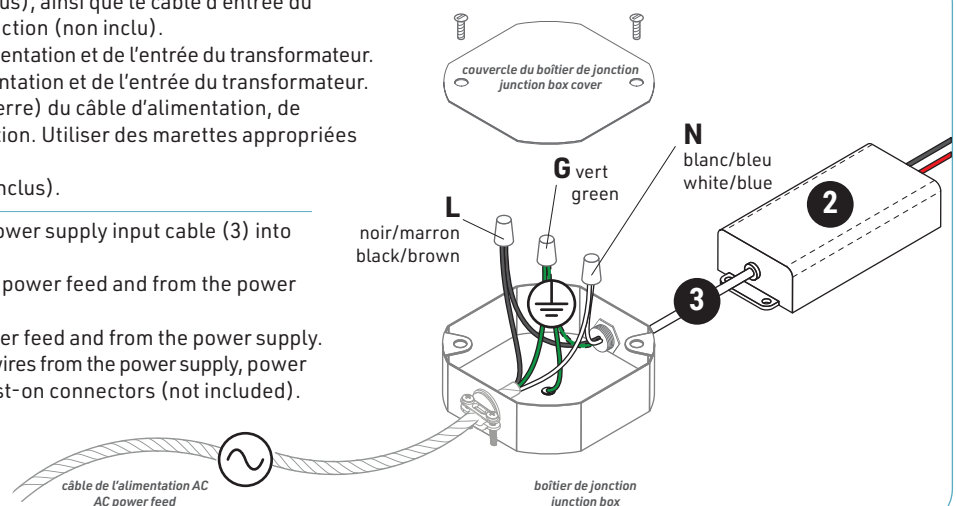
Connect input connector of the LED tape (1) to the output connector of the low voltage power supply (2).



2. CONNEXION À LA TENSION DE LIGNE / LINE VOLTAGE CONNECTION

- Faire passer le câble de l'alimentation (non inclus), ainsi que le câble d'entrée du transformateur (3) à l'intérieur du boîtier de jonction (non inclus).
- Joindre les fils blancs (N, Neutre) du câble d'alimentation et de l'entrée du transformateur.
- Joindre les fils noirs (L, Vivant) du câble d'alimentation et de l'entrée du transformateur.
- Joindre les fils cuivre/vert/jaune (G, mise à la terre) du câble d'alimentation, de l'entrée du transformateur et du boîtier de jonction. Utiliser des marettes appropriées pour isoler les connexions (non inclus).
- Visser le couvercle du boîtier de jonction (non inclus).

- Pass the main power feed (not included) and power supply input cable (3) into junction box (not included).
- Connect the white (N, Neutral) cables from the power feed and from the power supply.
- Connect the black (L, Live) cables from the power feed and from the power supply.
- Connect the copper, green or yellow (G, ground) wires from the power supply, power feed, and the junction box. Use appropriate twist-on connectors (not included).
- Install the junction box cover (not included).



SCHÉMAS DE BRANCHEMENT WIRING DIAGRAMS



CONNEXION EN BASSE TENSION (DEL AU BLOC D'ALIMENTATION) LOW VOLTAGE CONNECTION (LED TO POWER SUPPLY)

Non-dim. / ELV / TRIAC	DMX
<p>TRANSFO (SORTIE) DRIVER OUTPUT</p> <p>rouge / red + / noir / black -</p> <p>LUMINAIRE</p>	<p>SEULE COULEUR (2 BROCHES) / SINGLE COLOR (2 PINS)</p> <p>rouge / red + / noir / black -</p> <p>LUMINAIRE</p> <p>DC+ DC- CH1 CH2 CH3 CH4 V+</p> <p>Décodeur DMX DMX Decoder</p> <p>Contrôleur DMX DMX Controller</p>
<p>0-10 V</p> <p>rouge / red + / noir / black -</p> <p>violet / purple D+ / gris / grey D-</p> <p>LUMINAIRE</p> <p>GRADATEUR DIMMER</p>	
<p>CONTRÔLEUR BLANC AJUSTABLE / TUNABLE WHITE CONTROLLER</p> <p>Contrôleur / Controller</p> <p>rouge / red + / noir / black -</p> <p>DC+ DC- w ww</p> <p>LUMINAIRE</p> <p>rouge / red + / blanc / white - / jaune / yellow</p>	<p>BLANC AJUSTABLE (3 BROCHES) / TUNABLE WHITE (3 PINS)</p> <p>rouge / red + / noir / black -</p> <p>jaune / yellow - / blanc / white - / rouge / red +</p> <p>LUMINAIRE</p> <p>DC+ DC- CH1 CH2 CH3 CH4 V+</p> <p>Décodeur DMX DMX Decoder</p> <p>Contrôleur DMX DMX Controller</p>
<p>GRE ALPHA CONTR. (BLANC AJUSTABLE / TUNABLE WHITE)</p> <p>GRE ALPHA contrôleur / controller</p> <p>rouge / red + / noir / black -</p> <p>Vin1 warm + / Vin1 warm - / Vin2 cool + / Vin2 cool -</p> <p>LUMINAIRE</p> <p>jaune / yellow - / rouge / red + / blanc / white -</p> <p>D- D+ D- D+</p> <p>GRADATEURS 0-10 V DIMMERS 0-10V</p>	<p>RGB (4 BROCHES) / RGB (4 PINS)</p> <p>rouge / red + / noir / black -</p> <p>vert / green - / rouge / red - / bleu / blue - / noir / black +</p> <p>LUMINAIRE</p> <p>DC+ DC- CH1 CH2 CH3 CH4 V+</p> <p>Décodeur DMX DMX Decoder</p> <p>Contrôleur DMX DMX Controller</p>
<p>CONTRÔLEUR RGB(W) / RGB(W) CONTROLLER</p> <p>Contrôleur / Controller</p> <p>rouge / red + / noir / black -</p> <p>DC+ DC-</p> <p>LUMINAIRE</p> <p>noir / black + / bleu / blue - / rouge / red - / vert / green - / blanc / white -</p>	<p>RGBW (5 BROCHES) / RGBW (5 PINS)</p> <p>rouge / red + / noir / black -</p> <p>blanc / white - / vert / green - / rouge / red - / bleu / blue - / noir / black +</p> <p>LUMINAIRE</p> <p>DC+ DC- CH1 CH2 CH3 CH4 V+</p> <p>Décodeur DMX DMX Decoder</p> <p>Contrôleur DMX DMX Controller</p>

CONNEXION À LA TENSION DE LIGNE (TRANSFORMATEUR À SECTEUR AC) LINE VOLTAGE CONNECTION (POWER SUPPLY TO AC MAINS)

Non-dim. / 0-10V / DMX / RGB contr. / GRE Alpha	TRIAC	ELV
<p>ALIMENTATION AC AC POWER FEED</p> <p>blanc / white N / noir / black L / vert / green G</p> <p>TRANSFO (ENTRÉE) DRIVER INPUT</p> <p>N blanc / white / L noir / black / G vert / green</p> <p>vis de mise à la terre ground screw</p>	<p>ALIMENTATION AC AC POWER FEED</p> <p>blanc / white N / noir / black L / vert / green G</p> <p>TRANSFO (ENTRÉE) DRIVER INPUT</p> <p>N blanc / white / L noir / black / G vert / green</p>	<p>ALIMENTATION AC AC POWER FEED</p> <p>blanc / white N / noir / black L / vert / green G</p> <p>TRANSFO (ENTRÉE) DRIVER INPUT</p> <p>N blanc / white / L noir / black / G vert / green</p>



MISE EN GARDE :
Utiliser seulement des composants certifiées Classe 2.



WARNING:
Use only Class 2 rated components.