

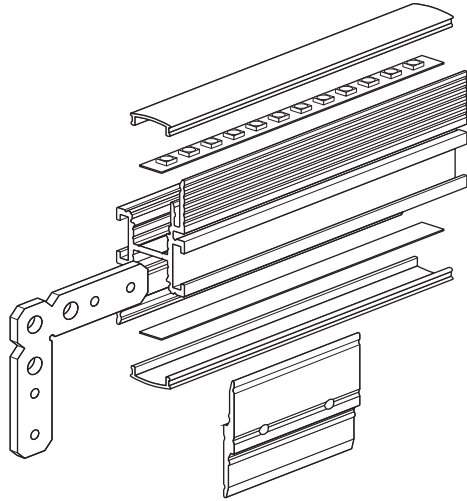
SÉRIE 1800

FEUILLE D'INSTALLATION

1800 SERIES

INSTALLATION SHEET

C **UL** US
E491159



DEC2017



LUMEN Truss

Mise en garde / Warning

1. Utiliser seulement des composantes Certifiées Classe 2 n'excédant pas 30V DC ou 15V AC lors l'installation du dispositif d'éclairage dans un endroit humide et 60V DC ou 42.4V AC lors de l'installation du dispositif d'éclairage dans un endroit sec ou humide.
2. Ne pas dépasser 5 ampères pour respecter les normes classe 2.

1. Use only Class 2 rated components not exceeding 30V DC or 15V AC when installing the lighting fixture in a wet location, and 60V DC or 42.4V peak AC when installing the lighting fixture in a dry or damp location.
2. Do not go over 5 amps to match class 2 requirements.

CLASS
2

100W
MAX

4 AMP MAX
↓ 24V

5 AMP MAX
↓ 12V



Safe, Fast and Easy to install with the EZLED POWER
Installation simple et rapide avec le système de connexion
EZLED POWER

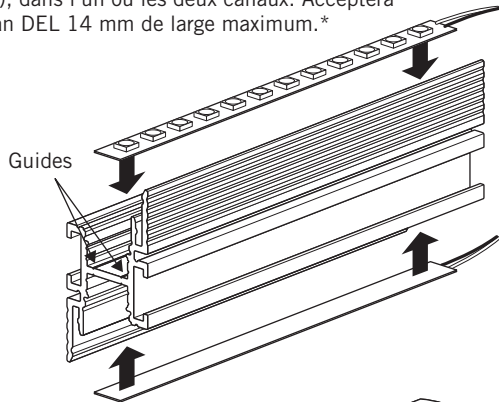
LUMEN Truss

Canadian leader in LED lighting
Le leader Canadien en éclairage DEL

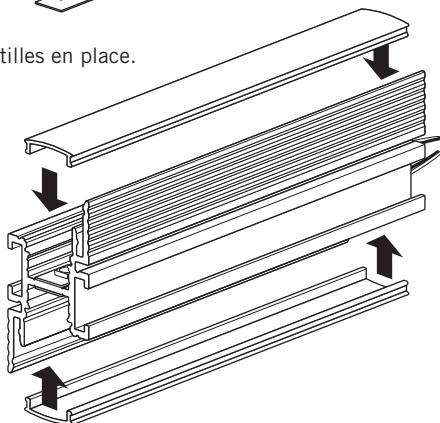
9221, rue Edison
Montréal (Québec), H1J 1T4
1 514 903-5863
1 855 384-3384
info@lumentruss.com
www.lumentruss.com

1. Installation

1. Appuyer et coller le ruban DEL dans le profilé (suivre les guides de 10 mm), dans l'un ou les deux canaux. Acceptera un ruban DEL 14 mm de large maximum.*

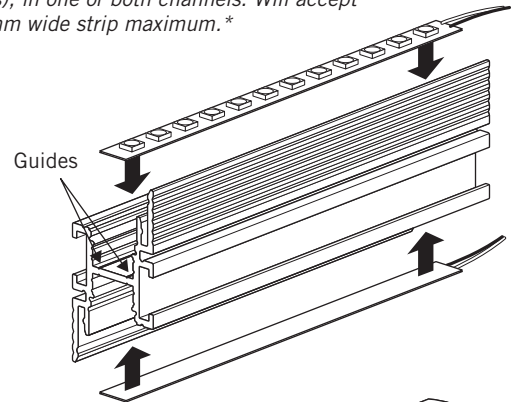


2. Mettre les lentilles en place.

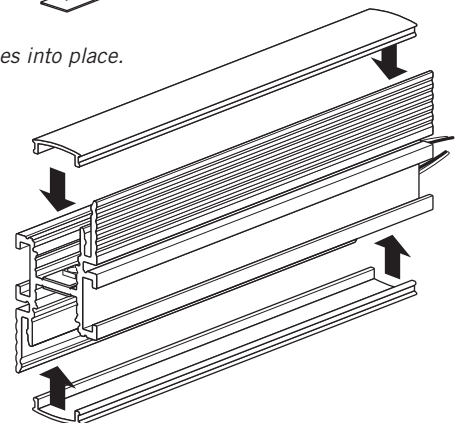


1. Installation

1. Press and glue the LED Strip Tape into the profile (follow the 10 mm guides), in one or both channels. Will accept a 14 mm wide strip maximum.*

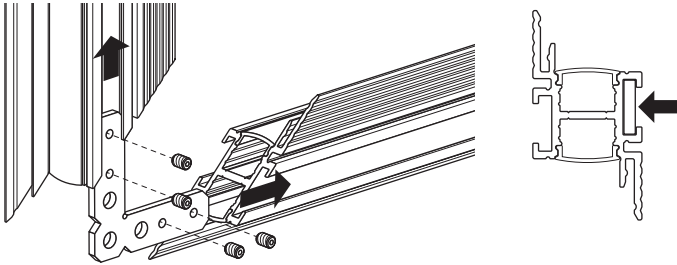


2. Clip the lenses into place.

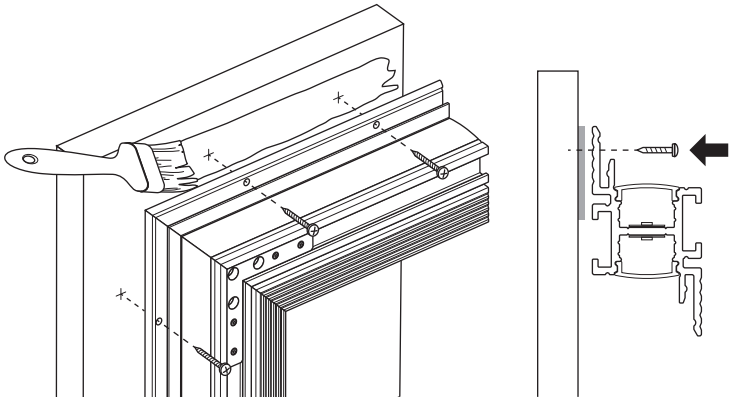


1. Installation

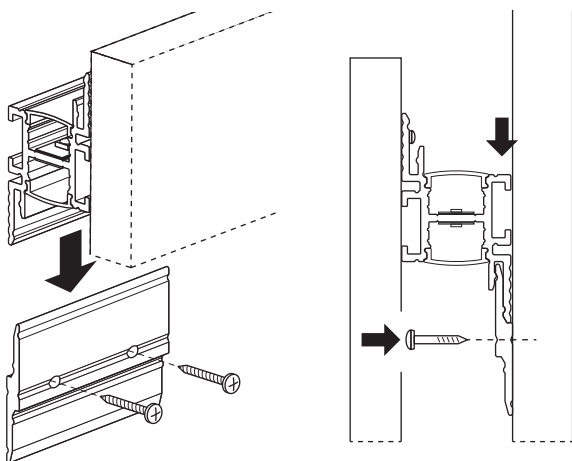
3. Pour une installation avec des coins, assembler les profilés en insérant les joints de coin dans les canaux latéraux, puis les fixer en place avec les vis d'arrêt.



4. Fixer le luminaire au panneau frontal choisi en utilisant de la colle et des vis/ancrages appropriés au matériau et au poids à supporter.



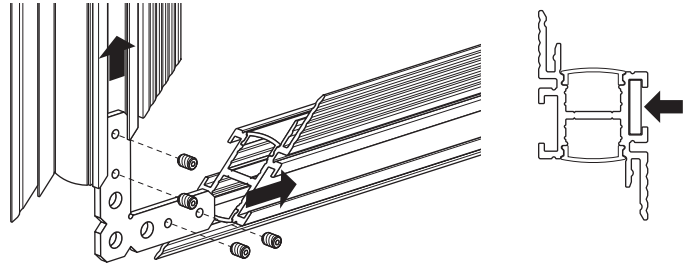
5. Fixer les profilés de support à l'endroit choisi avec des vis/ancrages appropriés. Installer le panneau frontal avec le luminaire en glissant l'assemblage dans les profilés de support.



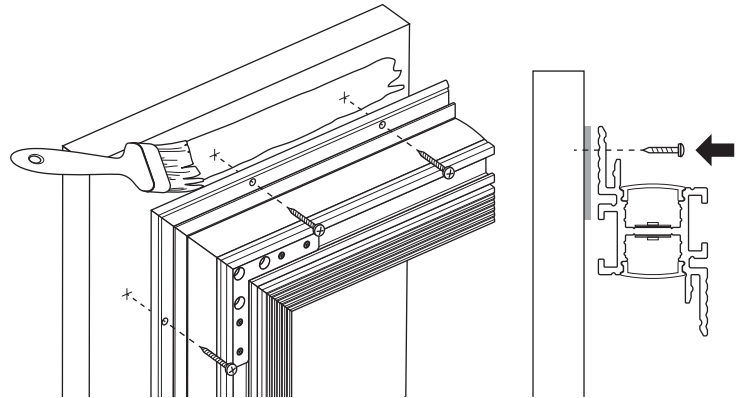
* Les rubans DEL sont vendus séparément.

1. Installation

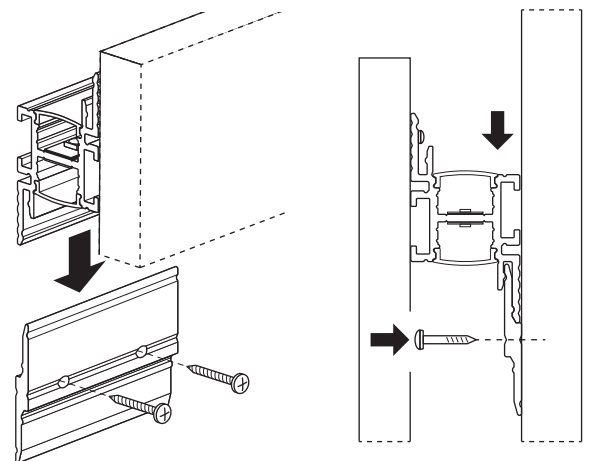
3. For an installation with corners, assemble the profiles by inserting the corner joiner brackets into one the side channel, then secure with socket set screws.



4. Secure the lighting fixture to the frontal panel using glue and screws or anchors appropriate to the panel material and its weight.



4. Secure the mounting profiles at the chosen location using appropriate screws/anchors. Install the frontal panel and lighting fixture assembly by sliding it into the mounting profiles.



* The LED strips are sold separately.