

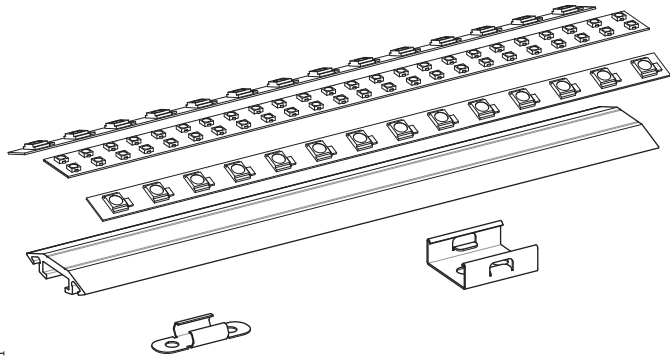
# SÉRIE 1900

## FEUILLE D'INSTALLATION

# 1900 SERIES

## INSTALLATION SHEET

**UL**  
E491159



SEPT2016-01



# LUMEN Truss

### Mise en garde / Warning

1. Utiliser seulement des composantes Certifiées Classe 2 n'excédant pas 30V DC ou 15V AC lors l'installation du dispositif d'éclairage dans un endroit humide et 60V DC ou 42.4V AC lors de l'installation du dispositif d'éclairage dans un endroit sec ou humide.
  2. Ne pas dépasser 5 ampères pour respecter les normes classe 2.
1. Use only Class 2 rated components not exceeding 30V DC or 15V AC when installing the lighting fixture in a wet location, and 60V DC or 42.4V peak AC when installing the lighting fixture in a dry or damp location.
  2. Do not go over 5 amps to match class 2 requirements.

**CLASS  
2**

**100W  
MAX**

**4 AMP MAX  
↓ 24V**

**5 AMP MAX  
↓ 12V**



Safe, Fast and Easy to install with the EZLED POWER  
Installation simple et rapide avec le système de connexion  
EZLED POWER

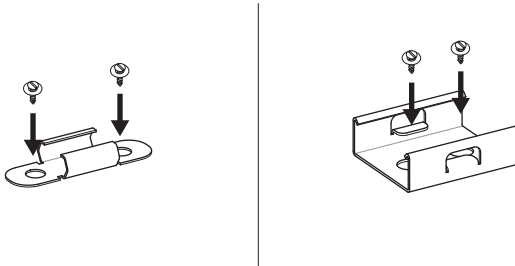
# LUMEN Truss

Canadian leader in LED lighting  
Le leader Canadien en éclairage DEL

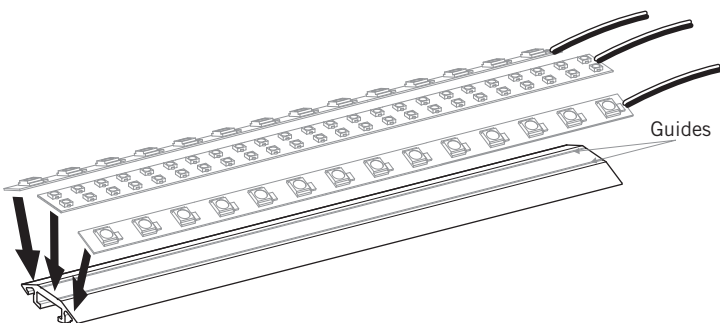
9221, rue Edison  
Montréal (Québec), H1J 1T4  
1 514 903-5863  
1 855 384-3384  
info@lumentruss.com  
www.lumentruss.com

### 1. Installation

1. Visser les supports choisis à la surface désirée.

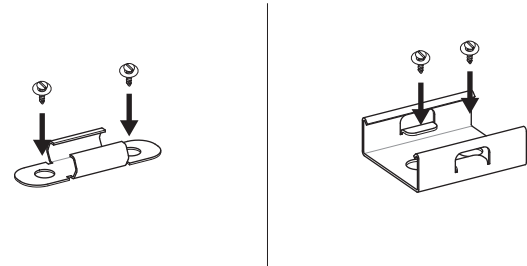


2. Appuyer et coller les rubans DEL (suivre les guides pour le 10 mm)  
Acceptera un ruban DEL 14 mm de large maximum.\*

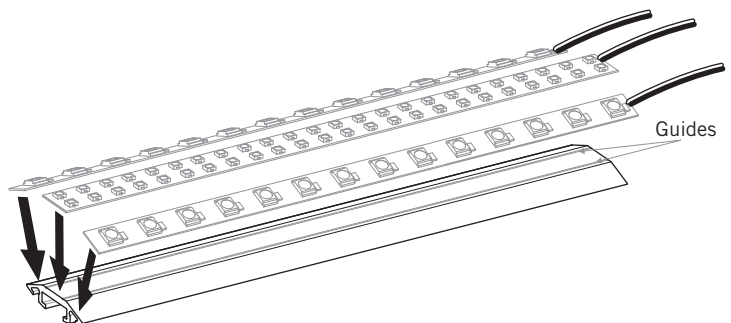


### 1. Installation

1. Screw the chosen brackets to the desired surface.

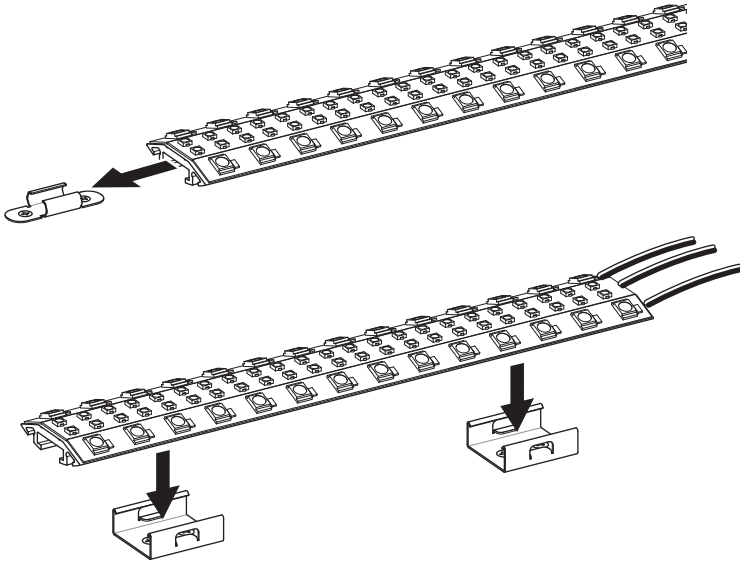


2. Press and glue the LED Strip Tape into place (follow guides for the 10 mm strip). Will accept a 14 mm wide strip maximum.



## 1. Installation

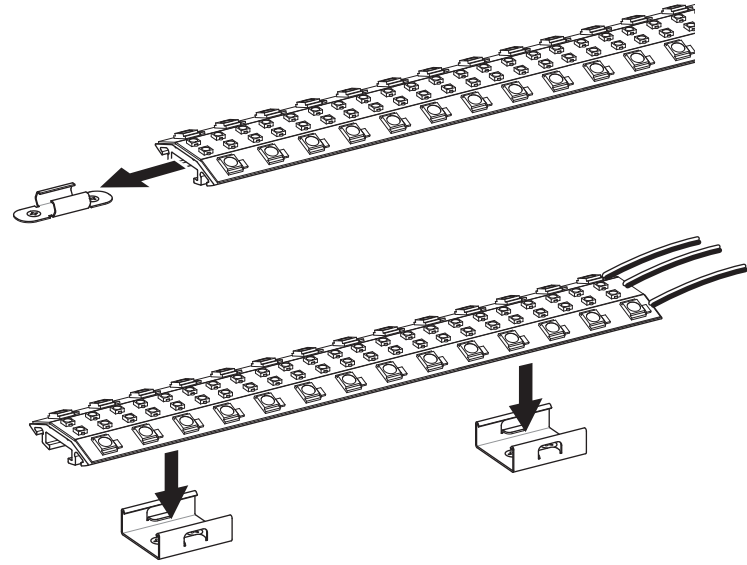
3. Glisser ou insérer (en fonction des supports choisis) la barre profilée dans les supports.



\* Les rubans DEL sont vendus séparément.

## 1. Installation

3. Slide or clip (depending on chosen brackets) the profiled bar into the brackets.



\* The LED strips are sold separately.