

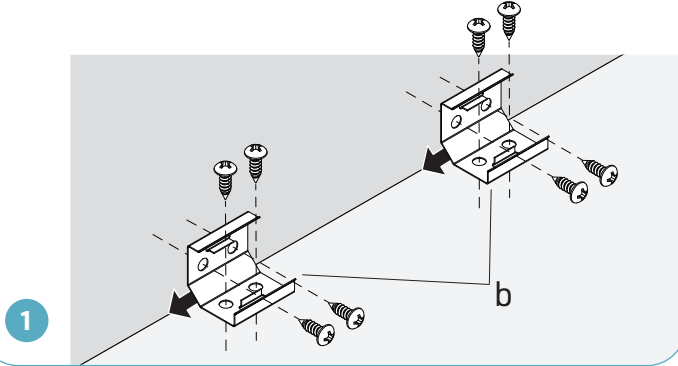
SÉRIE 2000 SERIES

FICHE D'INSTALLATION : OPTION SEMI-ASSEMBLÉE INSTALLATION SHEET: SEMI-ASSEMBLED OPTION

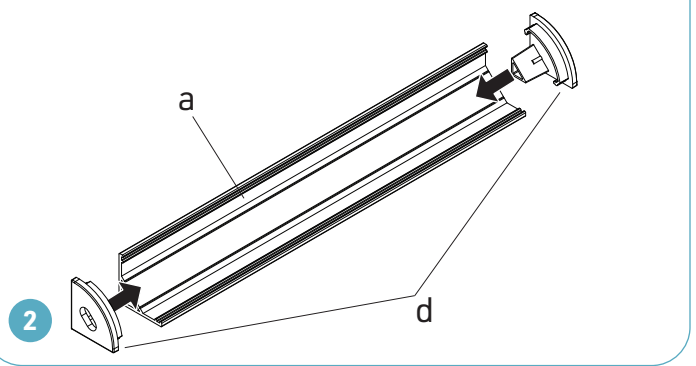


JAN2021-01

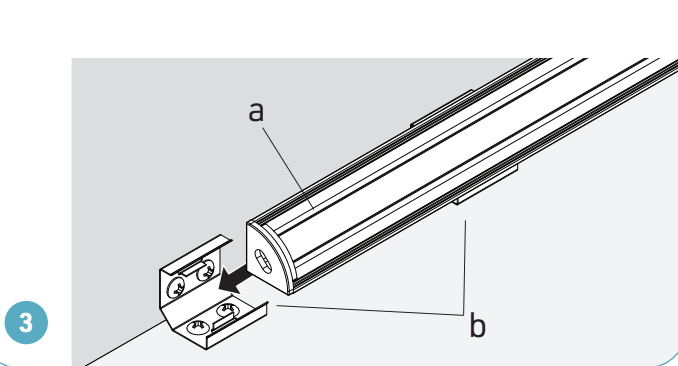
Installer les supports (b) sur la surface désirée à l'aide des vis fournies.
Install the brackets (b) on the desired surface using provided screws.



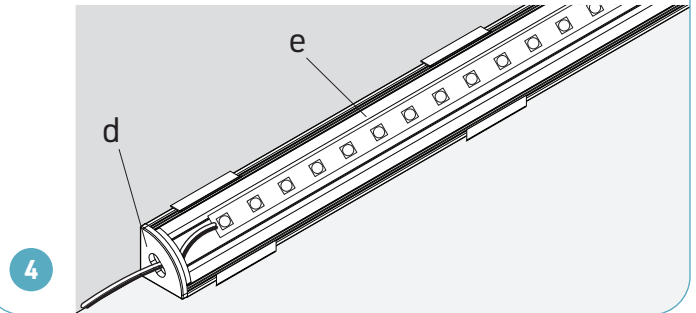
Installer les embouts (d) aux extrémités de l'extrusion (a).
Clip the end caps (d) into the ends of the extrusion (a).



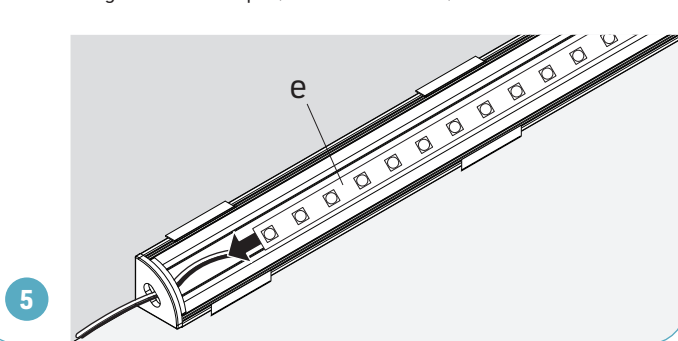
Insérer l'extrusion dans les supports.
Clip the extrusion into the brackets.



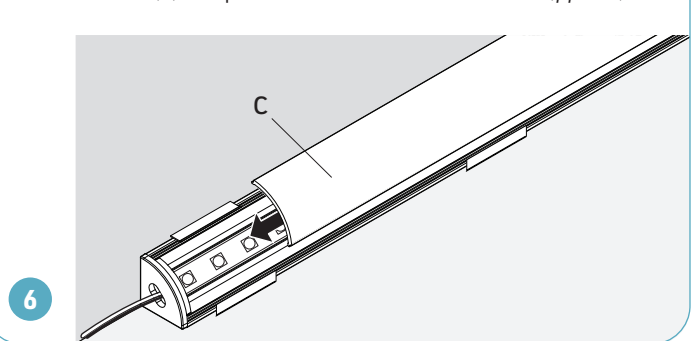
Faire passer les fils électriques du ruban DEL (e) à travers le trou d'embout.
Pass the electrical wires of the LED tape (e) through the hole in the end cap.



Appuyer et coller le ruban DEL (14 mm de largeur maximum) sur l'extrusion.
Press and glue the LED tape (14 mm wide max.) into extrusion.



Installer la lentille (c) en place.
Effectuer les connexions électriques (pp.3-4).
Install the lens (c) into place. *Make electrical connections (pp.3-4).*



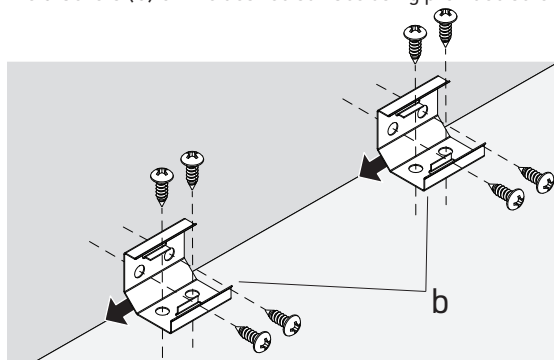
SÉRIE 2000 SERIES

FICHE D'INSTALLATION : OPTION ASSEMBLÉE
INSTALLATION SHEET: ASSEMBLED OPTION



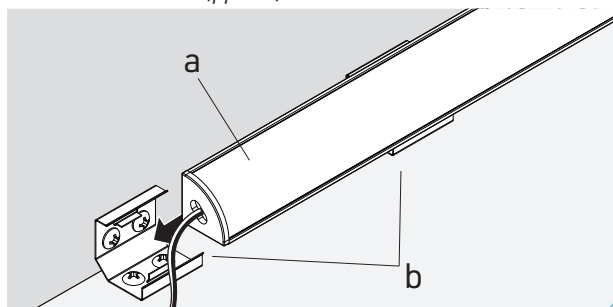
Installer les supports (b) sur la surface désirée à l'aide des vis fournies.

Install the brackets (b) on the desired surface using provided screws.



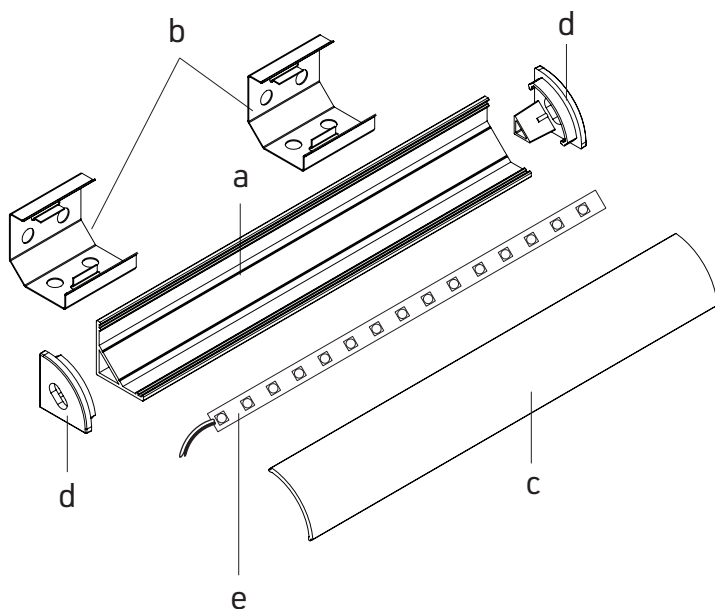
Insérer le luminaire préassemblé (a) dans les supports.
Effectuer les connexions électriques (pp.3-4).

Clip the pre-assembled luminaire (a) into the brackets.
Make electrical connections (pp.3-4).



COMPOSANTS COMPONENT PARTS


E491159



a - extrusion
b - supports
c - lentille
d - embouts
e - ruban DEL

a - extrusion
b - brackets
c - lens
d - endcaps
e - LED tape

CONNEXIONS ÉLECTRIQUES ELECTRICAL CONNECTIONS



Voir la page suivante pour les différentes options de connexion en fonction des types de rubans DEL et de gradateurs.
See the the next page for different connection options depending on LED tape and dimmer types.

⚠ ATTENTION : RISQUE DE CHOC ÉLECTRIQUE

⚠ WARNING: RISK OF ELECTRIC SHOCK

Pour éviter les risques de choc électrique, couper l'alimentation à partir du panneau électrique avant de faire l'installation ou l'entretien.
L'INSTALLATION DOIT ÊTRE CONFORME À TOUS LES CODES ÉLECTRIQUES NATIONAUX ET LOCAUX EN VIGUEUR.

To prevent electric shock, power should be turned off from the electrical panel before installation or maintenance process.
INSTALLATION MUST COMPLY WITH ALL CURRENT NATIONAL AND LOCAL ELECTRICAL CODES.

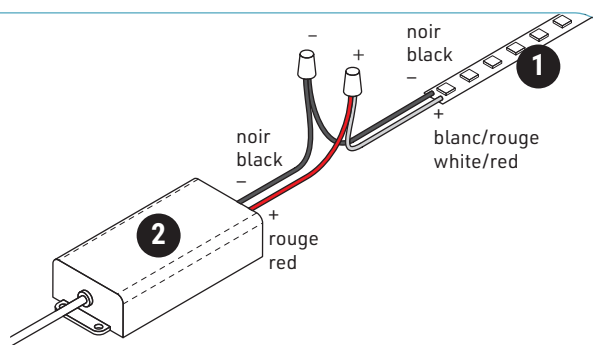
1. CONNEXION EN BASSE TENSION / LOW VOLTAGE CONNECTION

1.A CONNEXION À RACCORDEMENT FIXE

- Joindre les fils noirs (-) du ruban DEL (1) et de la sortie du transformateur en basse tension (2).
- Joindre les fils blancs ou rouges (+) du ruban DEL et de la sortie du transformateur.
- Utiliser des marettes appropriées (ou d'autres connecteurs équivalents) pour isoler les connexions.

1.A HARDWIRE CONNECTION

- Join the black wire from the LED tape (1) (-) with the black output wire from the low voltage power supply (2).
- Join the white or red LED tape wire (+) to the white or red power supply output wire.
- Use appropriate twist-on (or equivalent) connectors to isolate wires.

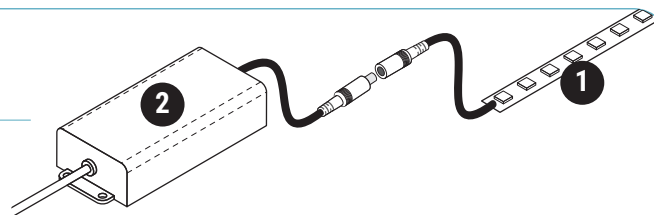


1.B BRANCHEMENT DIRECT AVEC FICHE DC

Brancher le connecteur d'entrée du ruban DEL (1) au connecteur de sortie du transformateur en basse tension (2).

1.B PLUG-IN CONNECTION WITH DC PLUG

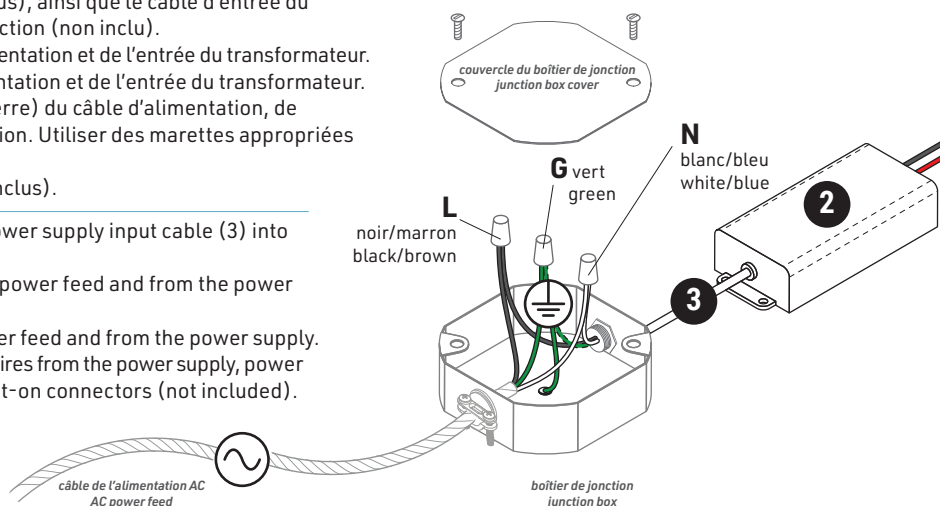
Connect input connector of the LED tape (1) to the output connector of the low voltage power supply (2).



2. CONNEXION À LA TENSION DE LIGNE / LINE VOLTAGE CONNECTION

- Faire passer le câble de l'alimentation (non inclus), ainsi que le câble d'entrée du transformateur (3) à l'intérieur du boîtier de jonction (non inclus).
- Joindre les fils blancs (N, Neutre) du câble d'alimentation et de l'entrée du transformateur.
- Joindre les fils noirs (L, Vivant) du câble d'alimentation et de l'entrée du transformateur.
- Joindre les fils cuivre/vert/jaune (G, mise à la terre) du câble d'alimentation, de l'entrée du transformateur et du boîtier de jonction. Utiliser des marettes appropriées pour isoler les connexions (non inclus).
- Visser le couvercle du boîtier de jonction (non inclus).

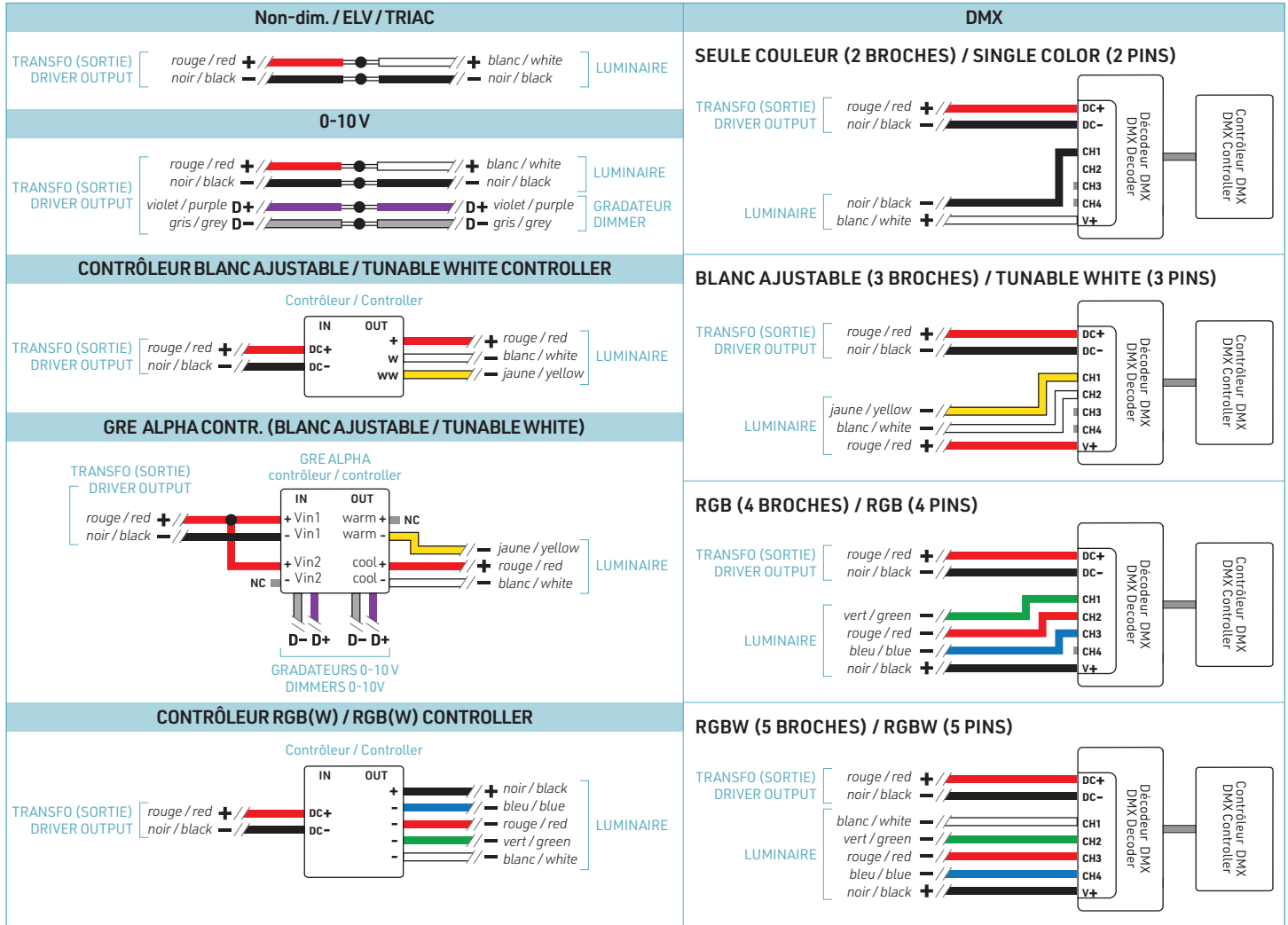
- Pass the main power feed (not included) and power supply input cable (3) into junction box (not included).
- Connect the white (N, Neutral) cables from the power feed and from the power supply.
- Connect the black (L, Live) cables from the power feed and from the power supply.
- Connect the copper, green or yellow (G, ground) wires from the power supply, power feed, and the junction box. Use appropriate twist-on connectors (not included).
- Install the junction box cover (not included).



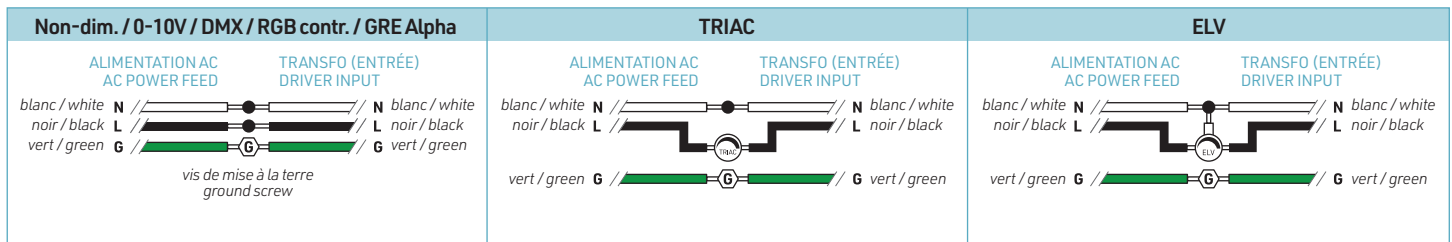
SCHÉMAS DE BRANCHEMENT WIRING DIAGRAMS



CONNEXION EN BASSE TENSION (DEL AU BLOC D'ALIMENTATION) LOW VOLTAGE CONNECTION (LED TO POWER SUPPLY)



CONNEXION À LA TENSION DE LIGNE (TRANSFORMATEUR À SECTEUR AC) LINE VOLTAGE CONNECTION (POWER SUPPLY TO AC MAINS)



MISE EN GARDE :
Utiliser seulement des composants certifiés Classe 2.



WARNING:
Use only Class 2 rated components.