

SÉRIE 4250 SERIES

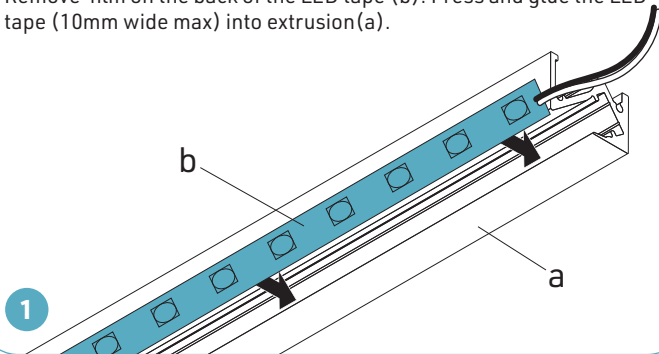
FICHE D'INSTALLATION : OPTION SEMI-ASSEMBLÉE INSTALLATION SHEET: SEMI-ASSEMBLED OPTION



FEB2021-01

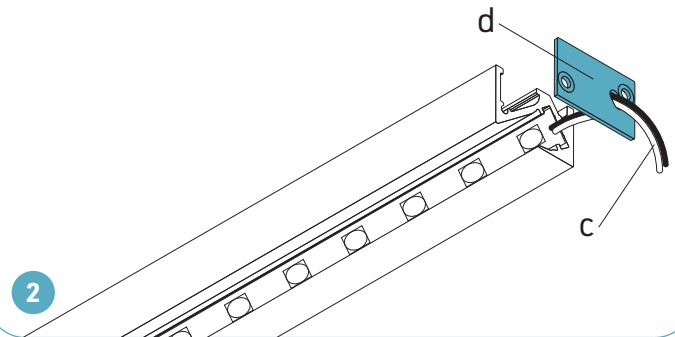
Décoller la pellicule à l'arrière du ruban DEL (b). Appuyer et coller le ruban DEL (10 mm de largeur maximum) sur l'extrusion (a).

Remove film on the back of the LED tape (b). Press and glue the LED tape (10mm wide max) into extrusion (a).



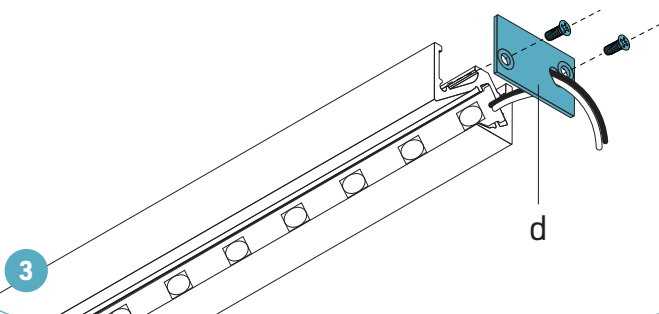
Faire passer les fils électriques (c) à travers le trou de l'embout (d).

Pass the electrical wires (c) through the hole in the endcap (d).



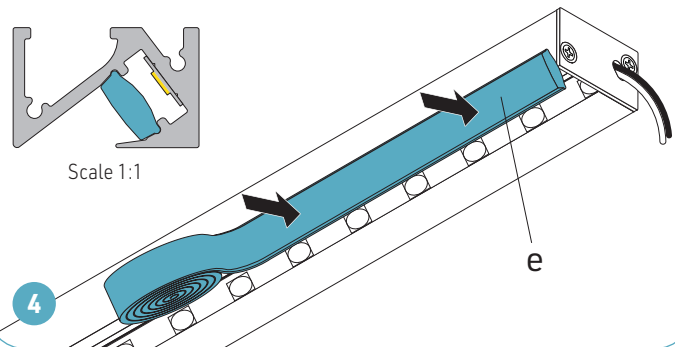
Installer les embouts (d) aux extrémités de l'extrusion à l'aide des vis à tête plate fournies.

Install the encaps (d) to the either end of the extrusion using the provided flat head screws.



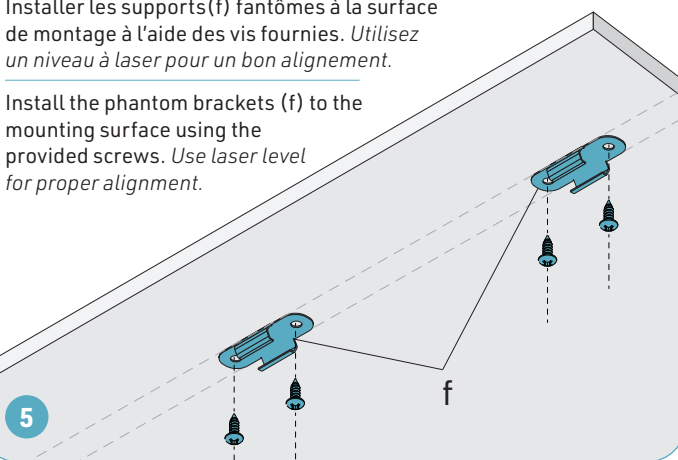
Dérouler la SiLens (e) et la pousser en place.

Unroll the SiLens (e) and push it into place.



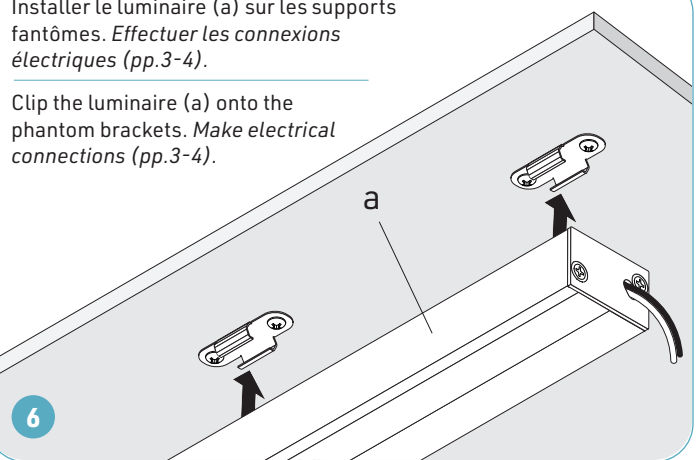
Installer les supports (f) fantômes à la surface de montage à l'aide des vis fournies. Utilisez un niveau à laser pour un bon alignement.

Install the phantom brackets (f) to the mounting surface using the provided screws. Use laser level for proper alignment.

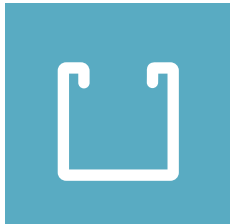


Installer le luminaire (a) sur les supports fantômes. Effectuer les connexions électriques (pp.3-4).

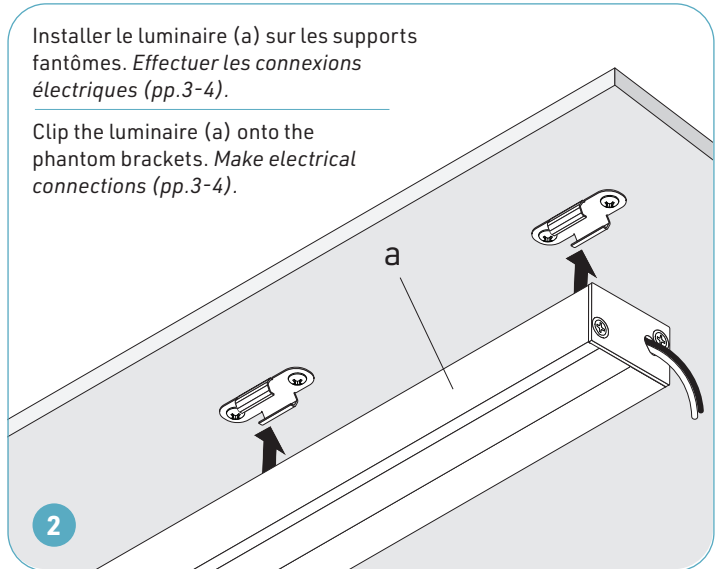
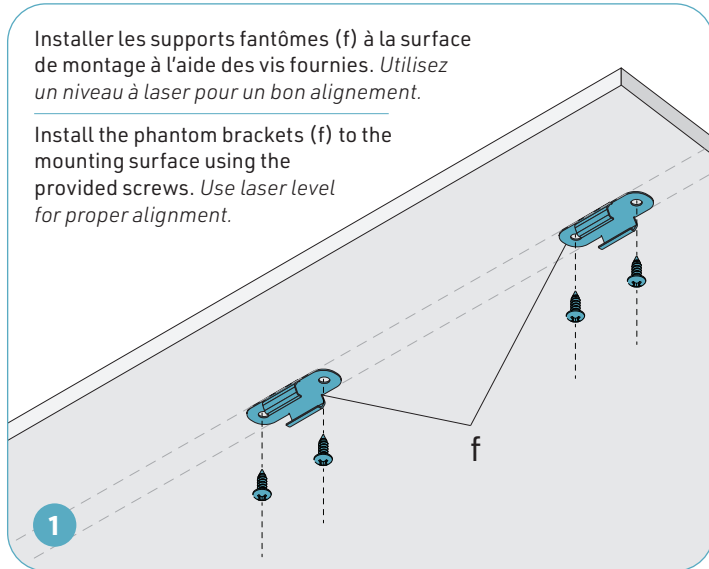
Clip the luminaire (a) onto the phantom brackets. Make electrical connections (pp.3-4).



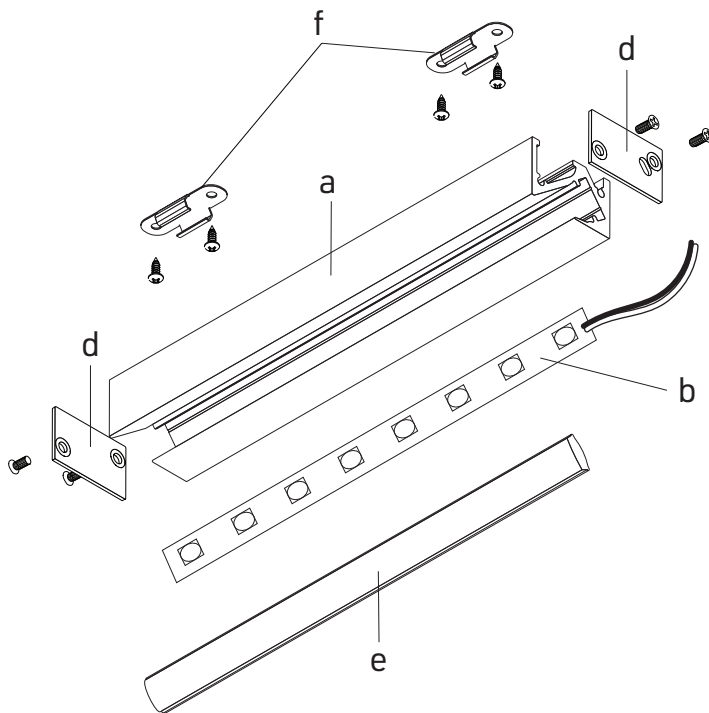
SÉRIE 4250 SERIES



FICHE D'INSTALLATION : **OPTION ASSEMBLÉE** (jusqu'à 92")
 INSTALLATION SHEET: **ASSEMBLED OPTION** (up to 92")



COMPOSANTS COMPONENT PARTS



a - extrusion
 b - ruban DEL
 d - embouts
 e - lentille flexible SiLens
 f - supports fantômes

a - extrusion
 b - LED strip
 d - end caps
 e - flexible lens SiLens
 f - phantom brackets

CONNEXIONS ÉLECTRIQUES ELECTRICAL CONNECTIONS



Voir la page suivante pour les différentes options de connexion en fonction des types de rubans DEL et de gradateurs.
See the the next page for different connection options depending on LED tape and dimmer types.

⚠ ATTENTION : RISQUE DE CHOC ÉLECTRIQUE

⚠ WARNING: RISK OF ELECTRIC SHOCK

Pour éviter les risques de choc électrique, couper l'alimentation à partir du panneau électrique avant de faire l'installation ou l'entretien.
L'INSTALLATION DOIT ÊTRE CONFORME À TOUS LES CODES ÉLECTRIQUES NATIONAUX ET LOCAUX EN VIGUEUR.

To prevent electric shock, power should be turned off from the electrical panel before installation or maintenance process.
INSTALLATION MUST COMPLY WITH ALL CURRENT NATIONAL AND LOCAL ELECTRICAL CODES.

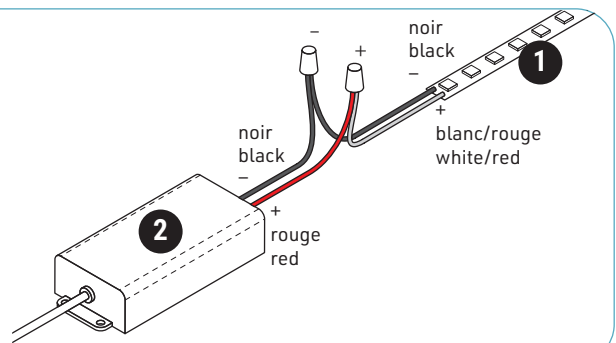
1. CONNEXION EN BASSE TENSION / LOW VOLTAGE CONNECTION

1.A CONNEXION À RACCORDEMENT FIXE

- Joindre les fils noirs (-) du ruban DEL (1) et de la sortie du transformateur en basse tension (2).
- Joindre les fils blancs ou rouges (+) du ruban DEL et de la sortie du transformateur.
- Utiliser des marettes appropriées (ou d'autres connecteurs équivalents) pour isoler les connexions.

1.A HARDWIRE CONNECTION

- Join the black wire from the LED tape (1) (-) with the black output wire from the low voltage power supply (2).
- Join the white or red LED tape wire (+) to the white or red power supply output wire.
- Use appropriate twist-on (or equivalent) connectors to isolate wires.

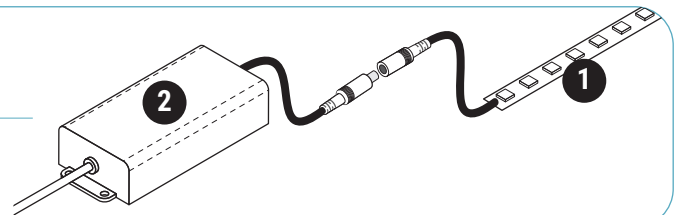


1.B BRANCHEMENT DIRECT AVEC FICHE DC

Brancher le connecteur d'entrée du ruban DEL (1) au connecteur de sortie du transformateur en basse tension (2).

1.B PLUG-IN CONNECTION WITH DC PLUG

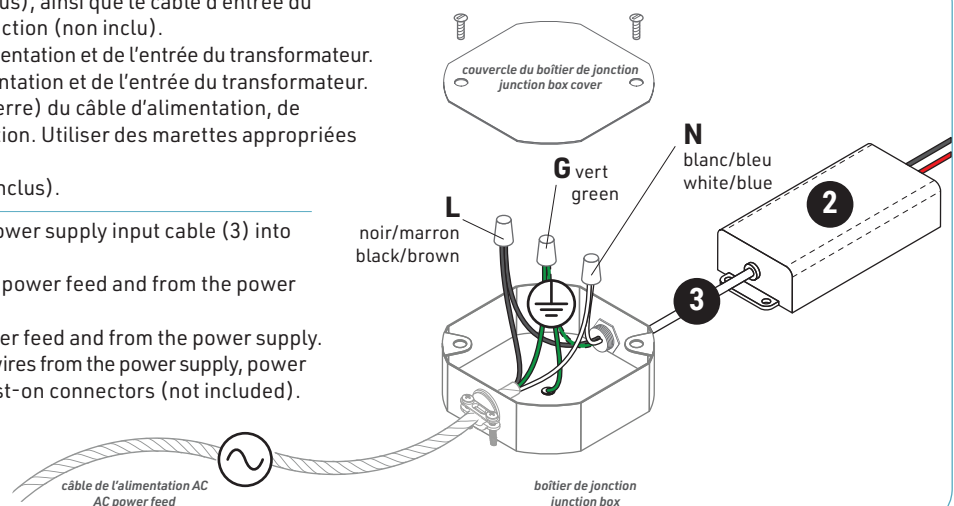
Connect input connector of the LED tape (1) to the output connector of the low voltage power supply (2).



2. CONNEXION À LA TENSION DE LIGNE / LINE VOLTAGE CONNECTION

- Faire passer le câble de l'alimentation (non inclus), ainsi que le câble d'entrée du transformateur (3) à l'intérieur du boîtier de jonction (non inclus).
- Joindre les fils blancs (N, Neutre) du câble d'alimentation et de l'entrée du transformateur.
- Joindre les fils noirs (L, Vivant) du câble d'alimentation et de l'entrée du transformateur.
- Joindre les fils cuivre/vert/jaune (G, mise à la terre) du câble d'alimentation, de l'entrée du transformateur et du boîtier de jonction. Utiliser des marettes appropriées pour isoler les connexions (non inclus).
- Visser le couvercle du boîtier de jonction (non inclus).

- Pass the main power feed (not included) and power supply input cable (3) into junction box (not included).
- Connect the white (N, Neutral) cables from the power feed and from the power supply.
- Connect the black (L, Live) cables from the power feed and from the power supply.
- Connect the copper, green or yellow (G, ground) wires from the power supply, power feed, and the junction box. Use appropriate twist-on connectors (not included).
- Install the junction box cover (not included).

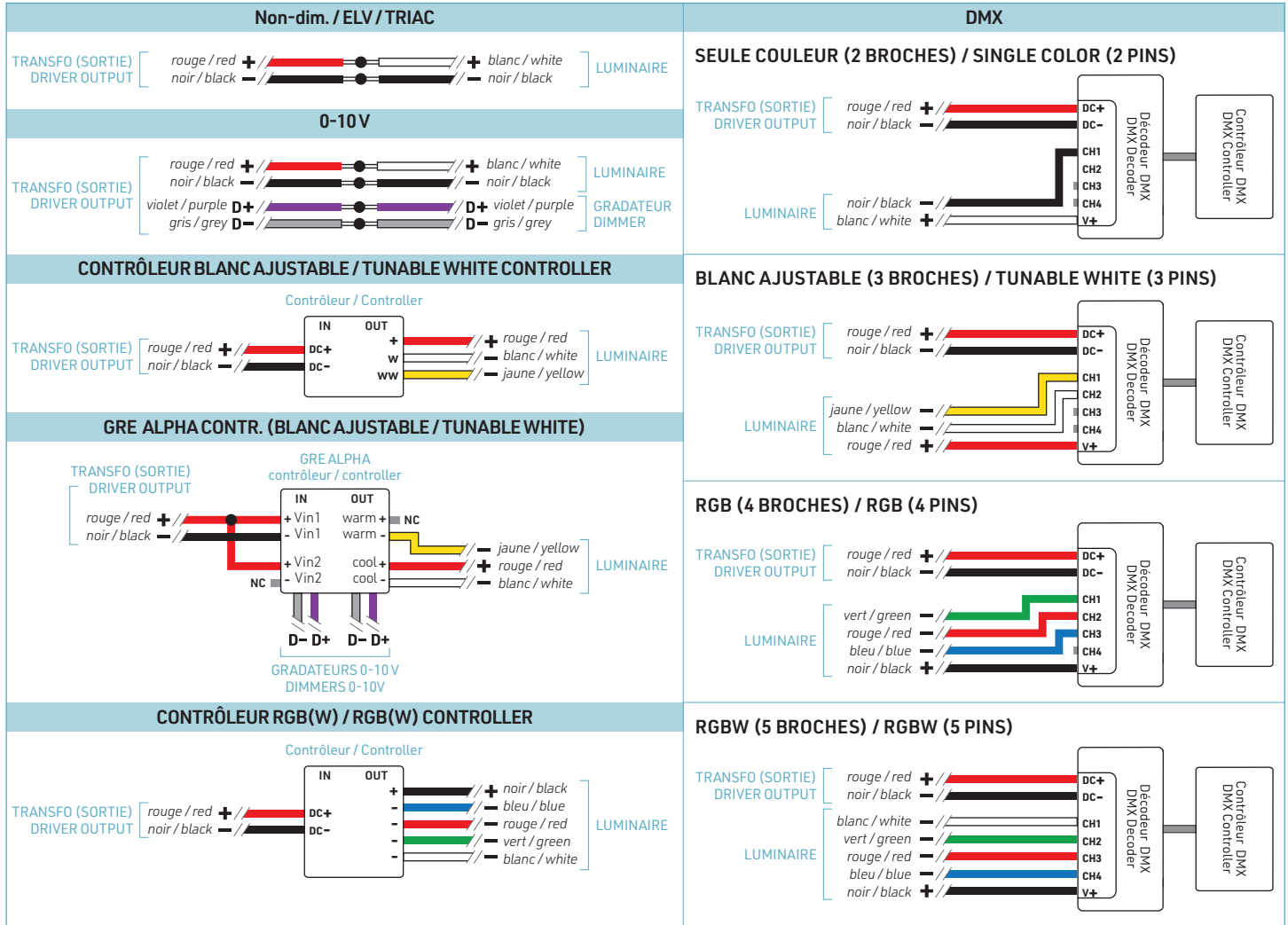


SCHÉMAS DE BRANCHEMENT WIRING DIAGRAMS



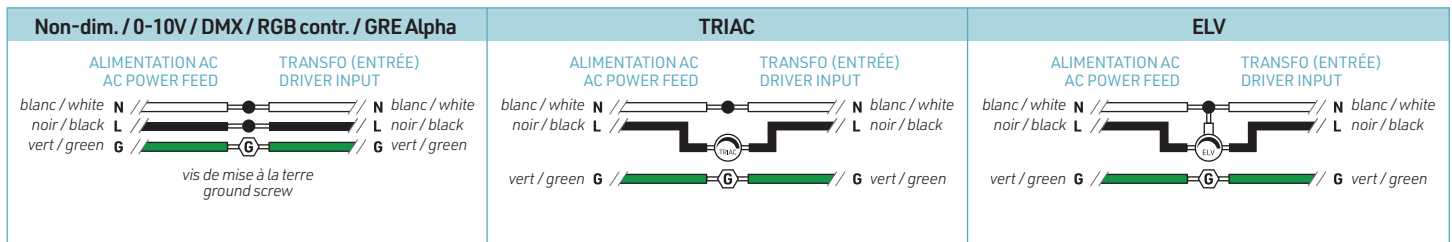
CONNEXION EN BASSE TENSION (DEL AU BLOC D'ALIMENTATION)

LOW VOLTAGE CONNECTION (LED TO POWER SUPPLY)



CONNEXION À LA TENSION DE LIGNE (TRANSFORMATEUR À SECTEUR AC)

LINE VOLTAGE CONNECTION (POWER SUPPLY TO AC MAINS)



MISE EN GARDE :
Utiliser seulement des composants certifiés Classe 2.



WARNING:
Use only Class 2 rated components.