

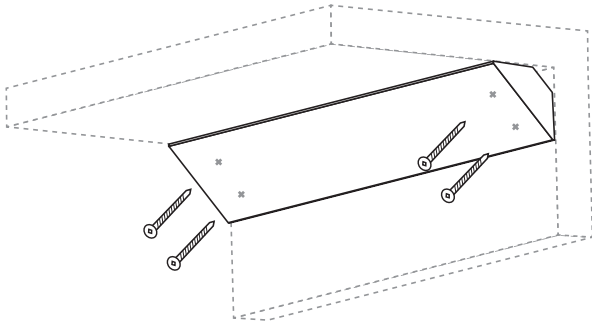
QUINCAILLERIE NON INCLUSE
HARDWARE NOT INCLUDED

US
CA
E491159

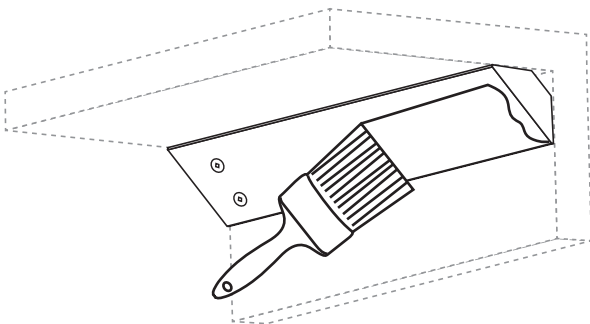
MOULURE 45° EN TILLEUL
FEUILLE D'INSTALLATION
LIMEWOOD 45° MOULDING
INSTALLATION SHEET

1. Installation

1. Visser la moulure à l'endroit désiré.

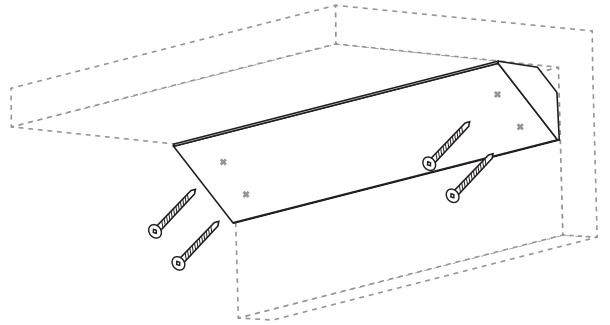


2. Teindre, ou apprêter et peindre au besoin.

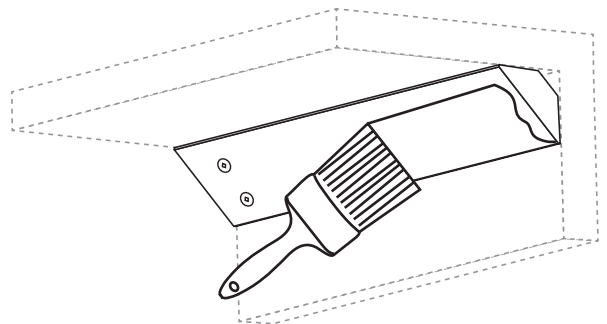


1. Installation

1. Screw the moulding to the desired surface.



2. Dye, or prime and paint as needed.

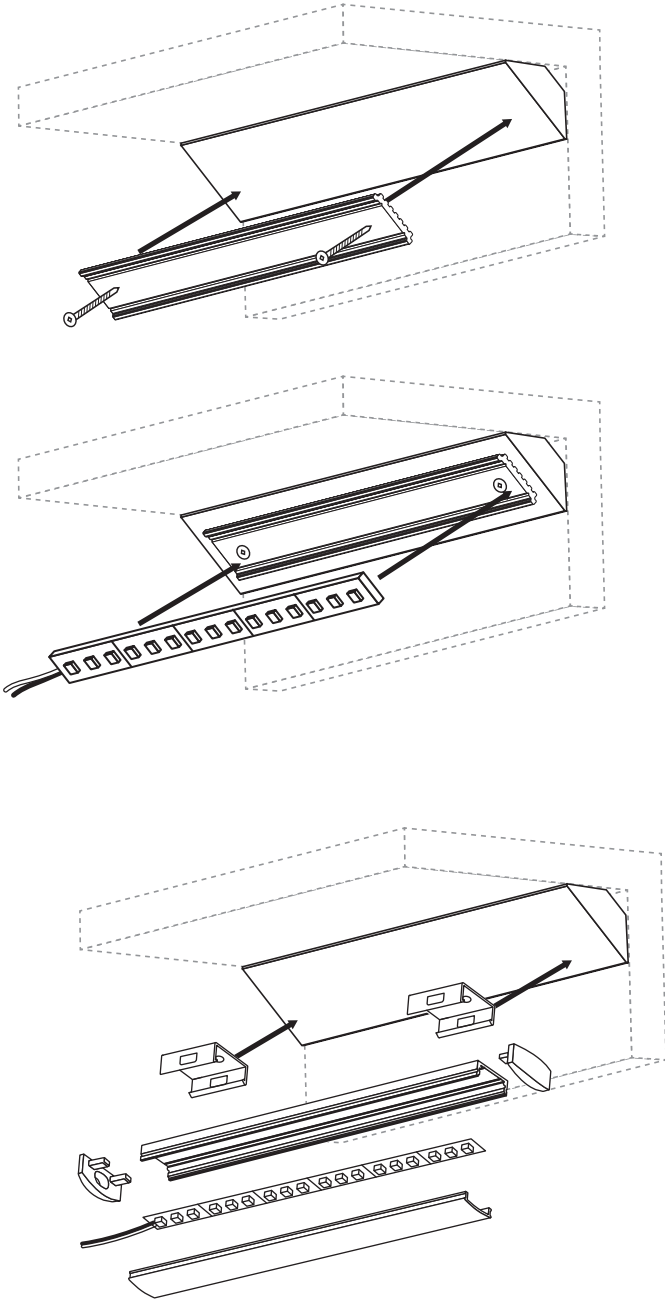


Safe, Fast and Easy to install with the ELED POWER
Installation simple et rapide avec le système de connexion
ELED POWER



1. Installation

3. Si le ruban est de faible intensité, vous pouvez coller le ruban directement sur la moulure. Sinon vous pouvez l'installer sur un extrusion dissipateur de chaleur ou dans un profilé avec lentille. Vous référer au besoin à la fiche d'installation de l'extrusion choisie.



Mise en garde

1. Utiliser seulement des composants Certifiées Classe 2 n'excédant pas 30V DC ou 15V AC lors l'installation du dispositif d'éclairage dans un endroit humide et 60V DC ou 42.4V AC lors de l'installation du dispositif d'éclairage dans un endroit sec ou humide.
2. Ne pas dépasser 5 ampères pour respecter les normes classe 2.

CLASSE
2

100W
MAX

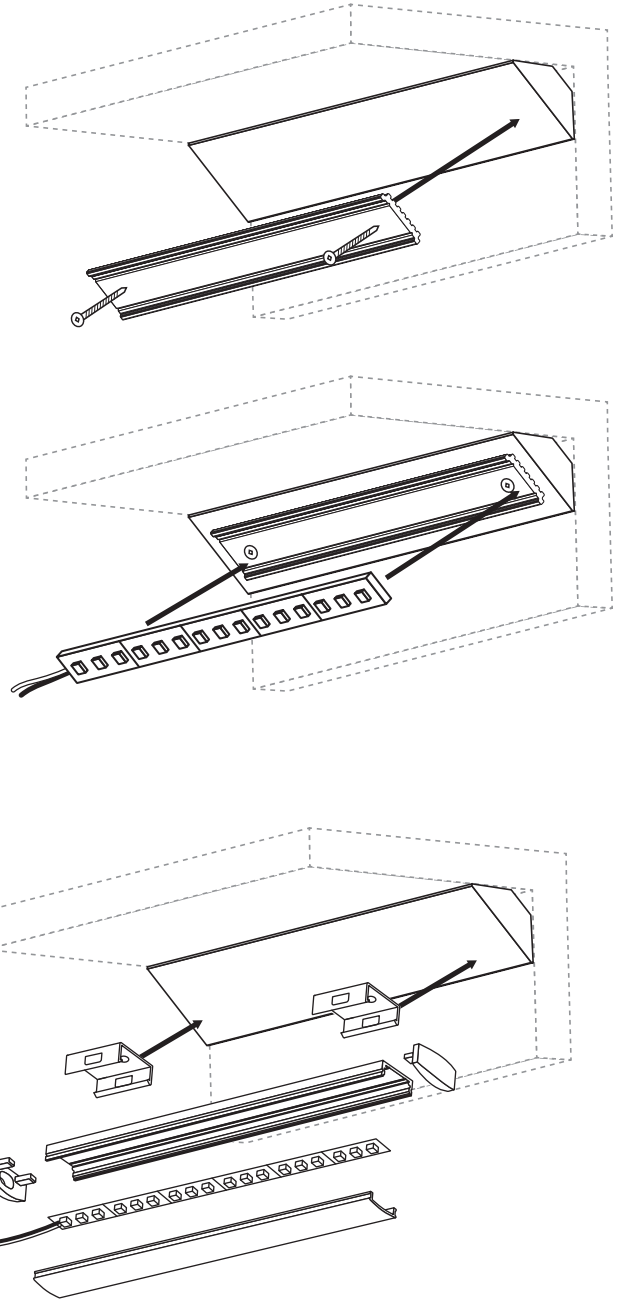
4 AMP MAX
↓ 24V

5 AMP MAX
↓ 12V

* Les rubans DEL sont vendus séparément.

1. Installation

3. If the strip is low intensity, you can install it directly onto the moulding. If not, you can install it on a heatsink profile, or a profiled extrusion with lense. Refer to the chosen extrusion's installation sheet if needed.



Warning

1. Use only Class 2 rated components not exceeding 30V DC or 15V AC when installing the lighting fixture in a wet location, and 60V DC or 42.4V peak AC when installing the lighting fixture in a dry or damp location.
2. Do not go over 5 amps to match class 2 requirements.

CLASS
2

100W
MAX

4 AMP MAX
↓ 24V

5 AMP MAX
↓ 12V

* The LED strips are sold separately.