

SÉRIE 5560 SERIES

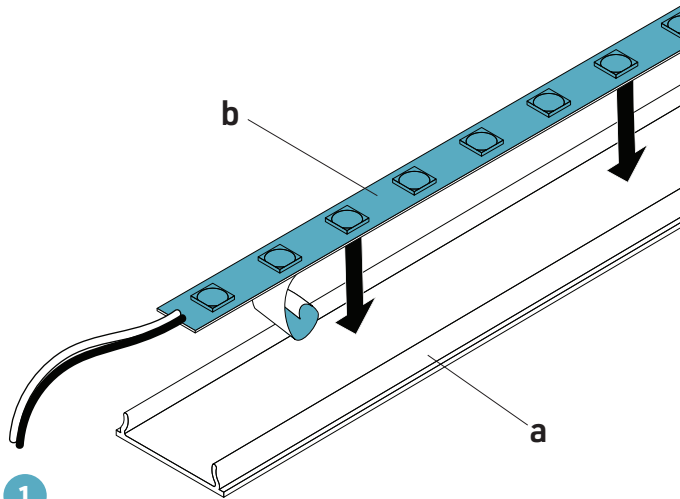
FICHE D'INSTALLATION : OPTION SEMI-ASSEMBLÉE INSTALLATION SHEET: SEMI-ASSEMBLED OPTION



FEB2021-01

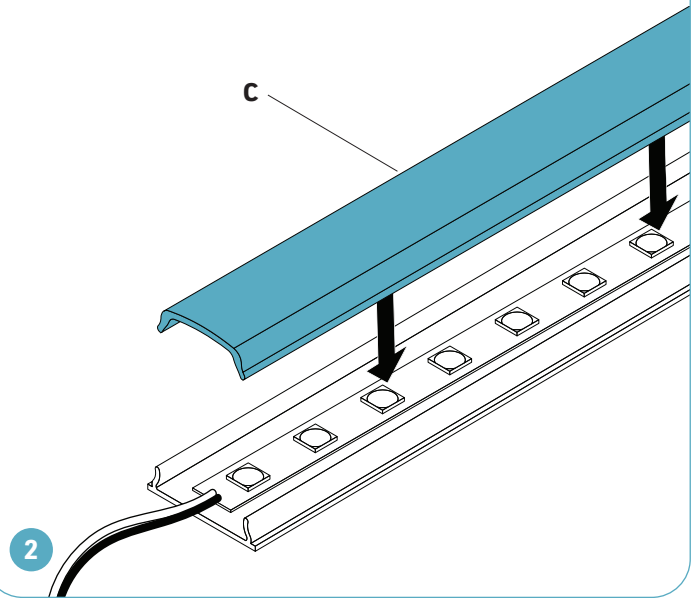
Décoller la pellicule à l'arrière du ruban DEL (b). Appuyer et coller le ruban DEL sur l'extrusion (a).

Remove film on the back of the LED tape (b). Press and glue the LED tape into extrusion (a).



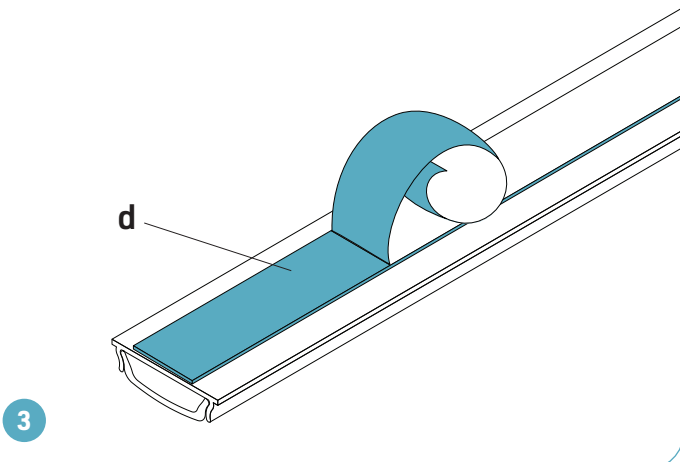
Installer la lentille (c) en place.

Install the lens (c) into place.



S'assurer que l'extrusion soit propre et non huileuse. Installer le ruban de montage adhésif double face 3M (d) sur le dessous de l'extrusion.

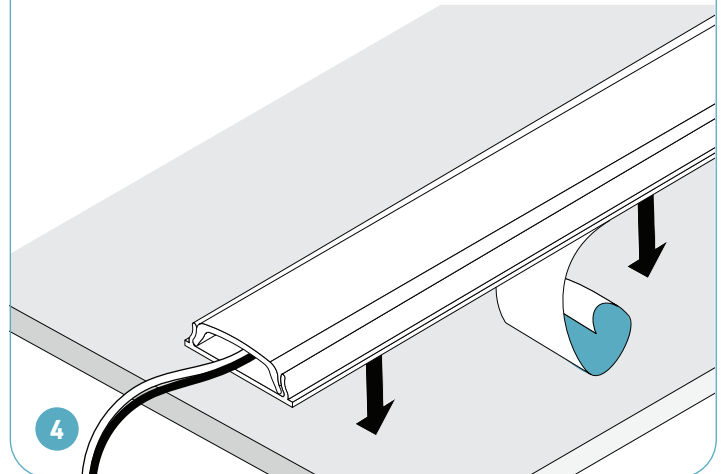
Make sure that the extrusion is clean and oil-free. Install 3M double-sided mounting tape (d) on the bottom of the extrusion.



Nettoyer et sécher la surface de montage. S'assurer d'avoir une surface non huileuse. Installer le luminaire (a) sur la surface de montage à l'aide de ruban adhésif double face 3M.

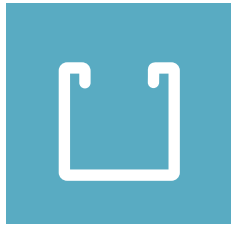
Effectuer les connexions électriques (pp.3-4).

Clean any oily residue of the mounting surface and let it dry. Install the luminaire (a) on the mounting surface using 3M double-sided tape. *Make electrical connections (pp.3-4).*



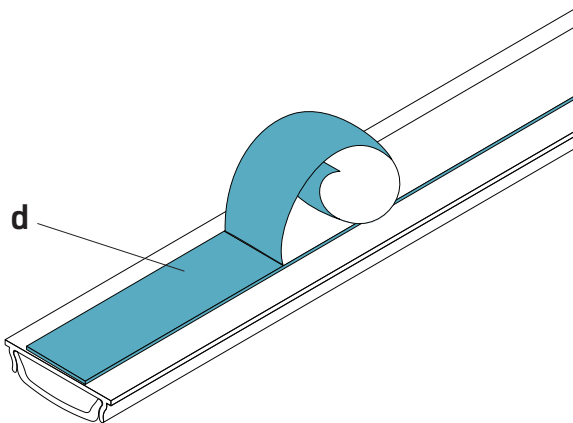
SÉRIE 5560 SERIES

FICHE D'INSTALLATION : OPTION ASSEMBLÉE INSTALLATION SHEET: ASSEMBLED OPTION



S'assurer que l'extrusion soit propre et non huileuse. Installer le ruban de montage adhésif double face 3M (d) sur le dessous de l'extrusion.

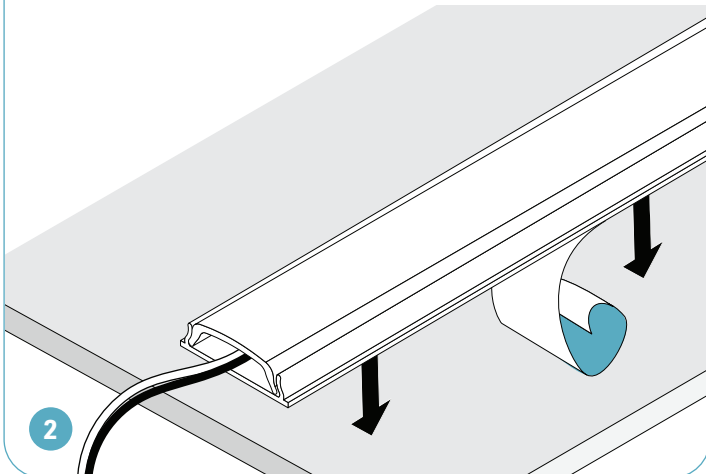
Make sure that the extrusion is clean and oil-free. Install 3M double-sided mounting tape (d) on the bottom of the extrusion.



1

Nettoyer et sécher la surface de montage. S'assurer d'avoir une surface non huileuse. Installer le luminaire (a) sur la surface de montage à l'aide de ruban adhésif double face 3M. Effectuer les connexions électriques (pp.3-4).

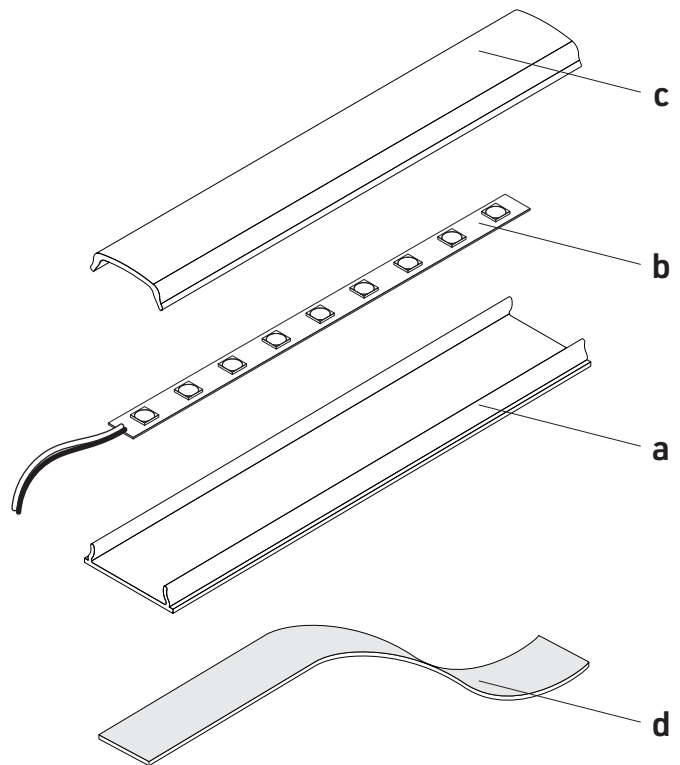
Clean any oily residue of the mounting surface and let it dry. Install the luminaire (a) on the mounting surface using 3M double-sided tape. Make electrical connections (pp.3-4).



2

COMPOSANTS COMPONENT PARTS

UL
E491159



a - extrusion
b - ruban DEL
c - lentille
d - ruban adhésif double face 3M

a - extrusion
b - LED strip
c - lens
d - 3M double-sided mounting tape

CONNEXIONS ÉLECTRIQUES ELECTRICAL CONNECTIONS



Voir la page suivante pour les différentes options de connexion en fonction des types de rubans DEL et de gradateurs.
See the the next page for different connection options depending on LED tape and dimmer types.

⚠ ATTENTION : RISQUE DE CHOC ÉLECTRIQUE

⚠ WARNING: RISK OF ELECTRIC SHOCK

Pour éviter les risques de choc électrique, couper l'alimentation à partir du panneau électrique avant de faire l'installation ou l'entretien.
L'INSTALLATION DOIT ÊTRE CONFORME À TOUS LES CODES ÉLECTRIQUES NATIONAUX ET LOCAUX EN VIGUEUR.

To prevent electric shock, power should be turned off from the electrical panel before installation or maintenance process.
INSTALLATION MUST COMPLY WITH ALL CURRENT NATIONAL AND LOCAL ELECTRICAL CODES.

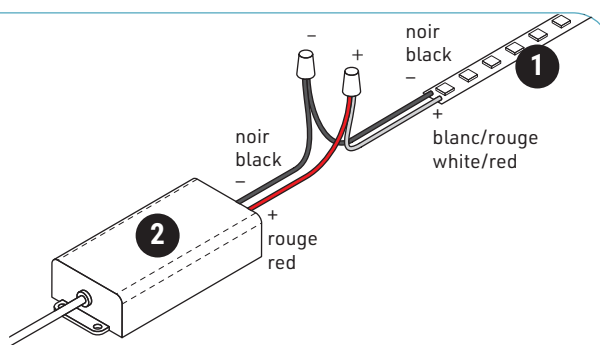
1. CONNEXION EN BASSE TENSION / LOW VOLTAGE CONNECTION

1.A CONNEXION À RACCORDEMENT FIXE

- Joindre les fils noirs (-) du ruban DEL (1) et de la sortie du transformateur en basse tension (2).
- Joindre les fils blancs ou rouges (+) du ruban DEL et de la sortie du transformateur.
- Utiliser des marettes appropriées (ou d'autres connecteurs équivalents) pour isoler les connexions.

1.A HARDWIRE CONNECTION

- Join the black wire from the LED tape (1) (-) with the black output wire from the low voltage power supply (2).
- Join the white or red LED tape wire (+) to the white or red power supply output wire.
- Use appropriate twist-on (or equivalent) connectors to isolate wires.

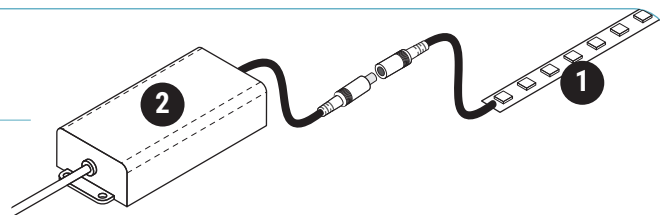


1.B BRANCHEMENT DIRECT AVEC FICHE DC

Brancher le connecteur d'entrée du ruban DEL (1) au connecteur de sortie du transformateur en basse tension (2).

1.B PLUG-IN CONNECTION WITH DC PLUG

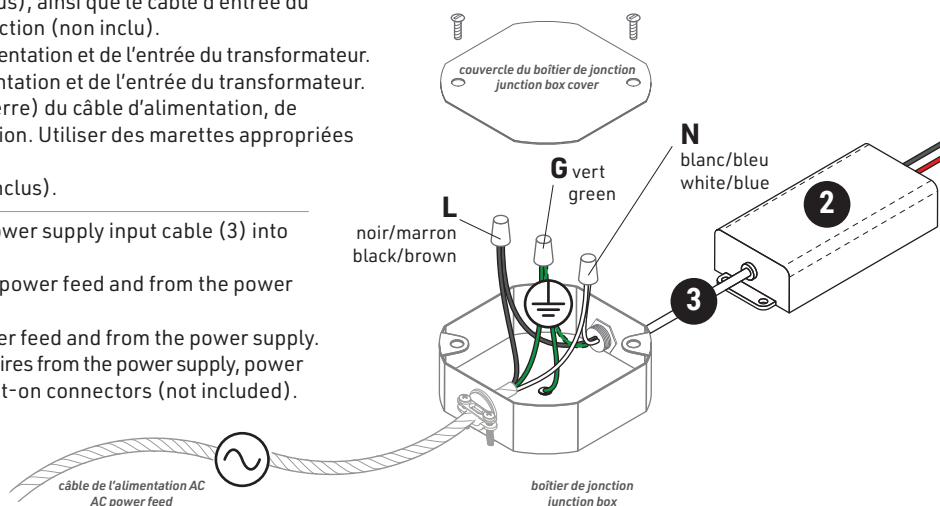
Connect input connector of the LED tape (1) to the output connector of the low voltage power supply (2).



2. CONNEXION À LA TENSION DE LIGNE / LINE VOLTAGE CONNECTION

- Faire passer le câble de l'alimentation (non inclus), ainsi que le câble d'entrée du transformateur (3) à l'intérieur du boîtier de jonction (non inclus).
- Joindre les fils blancs (N, Neutre) du câble d'alimentation et de l'entrée du transformateur.
- Joindre les fils noirs (L, Vivant) du câble d'alimentation et de l'entrée du transformateur.
- Joindre les fils cuivre/vert/jaune (G, mise à la terre) du câble d'alimentation, de l'entrée du transformateur et du boîtier de jonction. Utiliser des marettes appropriées pour isoler les connexions (non inclus).
- Visser le couvercle du boîtier de jonction (non inclus).

- Pass the main power feed (not included) and power supply input cable (3) into junction box (not included).
- Connect the white (N, Neutral) cables from the power feed and from the power supply.
- Connect the black (L, Live) cables from the power feed and from the power supply.
- Connect the copper, green or yellow (G, ground) wires from the power supply, power feed, and the junction box. Use appropriate twist-on connectors (not included).
- Install the junction box cover (not included).

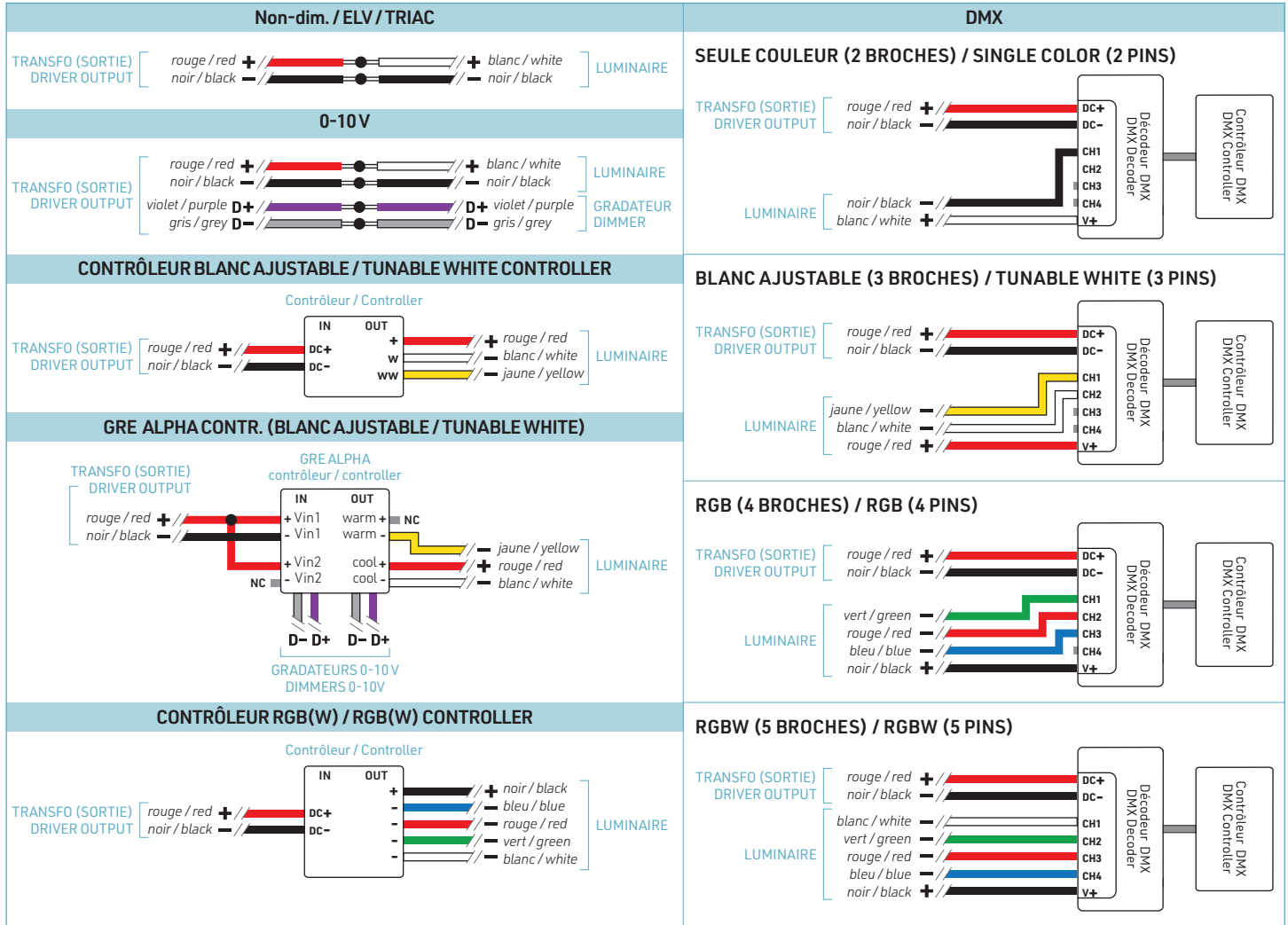


SCHÉMAS DE BRANCHEMENT WIRING DIAGRAMS



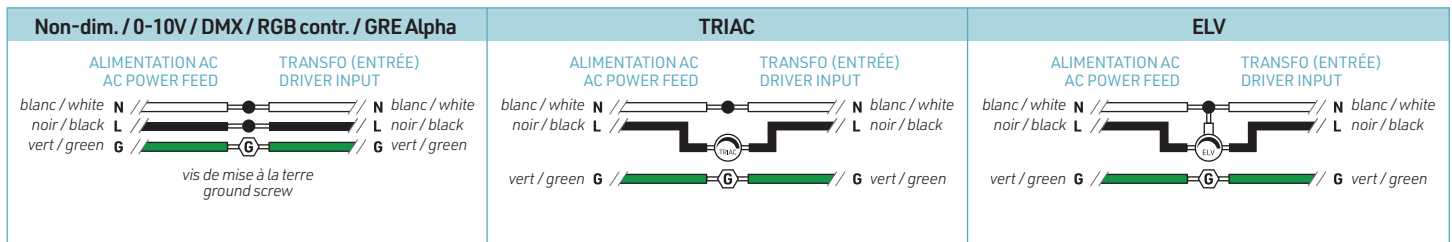
CONNEXION EN BASSE TENSION (DEL AU BLOC D'ALIMENTATION)

LOW VOLTAGE CONNECTION (LED TO POWER SUPPLY)



CONNEXION À LA TENSION DE LIGNE (TRANSFORMATEUR À SECTEUR AC)

LINE VOLTAGE CONNECTION (POWER SUPPLY TO AC MAINS)



MISE EN GARDE :
Utiliser seulement des composants certifiées Classe 2.



WARNING:
Use only Class 2 rated components.