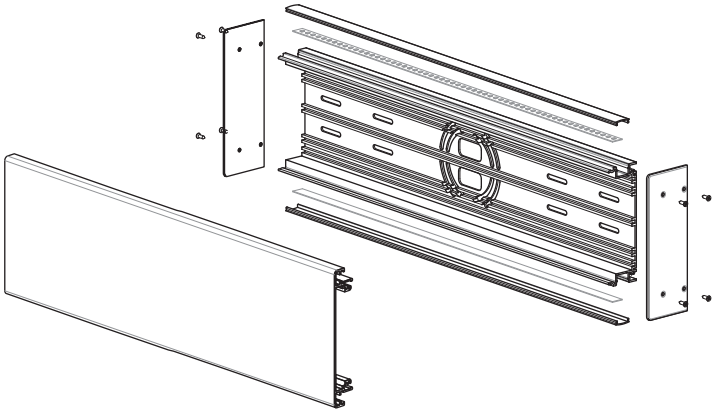


# SÉRIE 7400 AVEC FAÇADE 7450 FEUILLE D'INSTALLATION

## 7400 SERIES WITH 7450 FACEPLATE INSTALLATION SHEET

UL<sup>®</sup> US  
E491159



SEP2016-02



# LUMEN Truss

### Mise en garde / Warning

1. Utiliser seulement des composantes Certifiées Classe 2 n'excédant pas 30V DC ou 15V AC lors de l'installation du dispositif d'éclairage dans un endroit humide et 60V DC ou 42.4V AC lors de l'installation du dispositif d'éclairage dans un endroit sec ou humide.
  2. Ne pas dépasser 5 ampères pour respecter les normes classe 2.
1. Use only Class 2 rated components not exceeding 30V DC or 15V AC when installing the lighting fixture in a wet location, and 60V DC or 42.4V peak AC when installing the lighting fixture in a dry or damp location.
  2. Do not go over 5 amps to match class 2 requirements.

CLASS  
2

100W  
MAX

4 AMP MAX  
↓ 24V

5 AMP MAX  
↓ 12V



Safe, Fast and Easy to install with the EZLED POWER  
Installation simple et rapide avec le système de connexion  
EZLED POWER

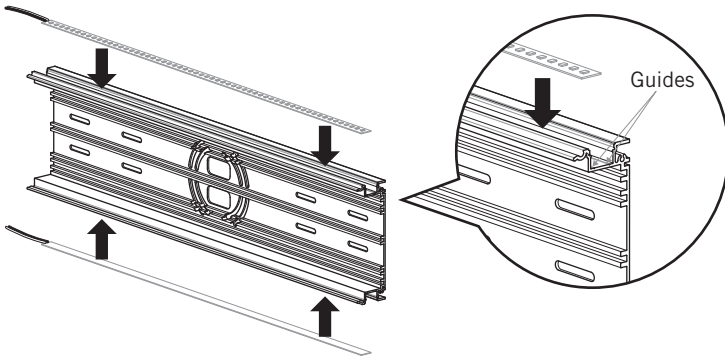
# LUMEN Truss

Canadian leader in LED lighting  
Le leader Canadien en éclairage DEL

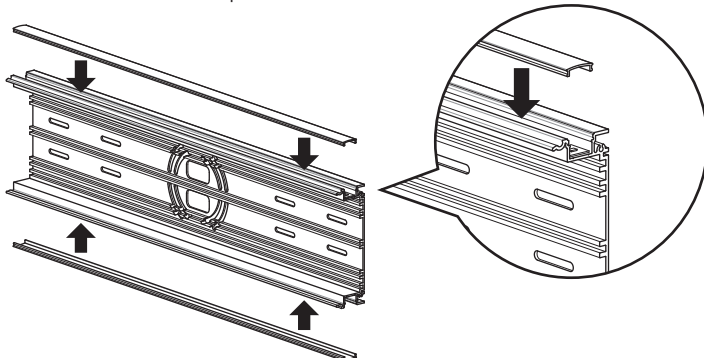
9221, rue Edison  
Montréal (Québec), H1J 1T4  
1 514 903-5863  
1 855 384-3384  
info@lumentruss.com  
www.lumentruss.com

### 1. Installation

1. Appuyer et coller le ruban DEL dans la barre profilée. Suivre les guides 10 mm. Acceptera un ruban DEL 14 mm de large maximum.\*

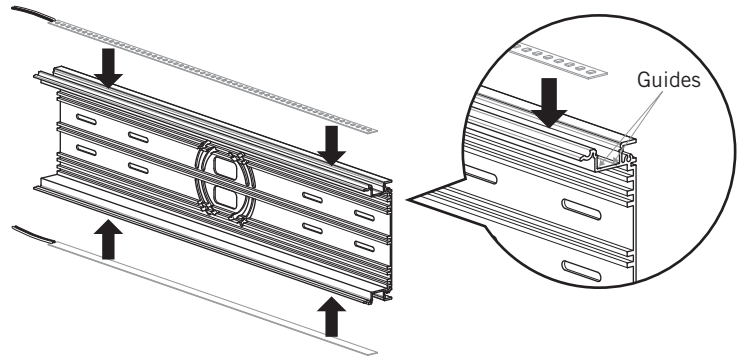


2. Mettre les lentilles en place.

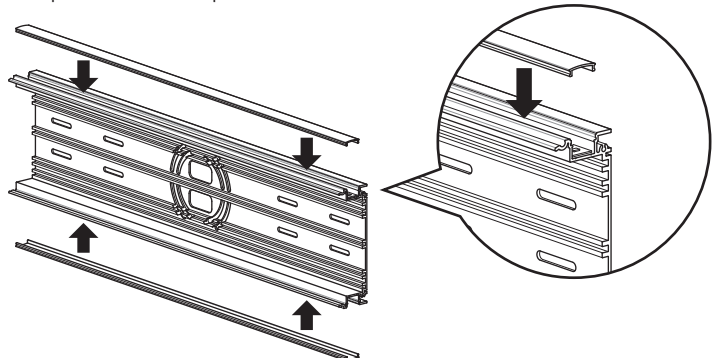


### 1. Installation

1. Press and glue the LED Strip Tape into the profiled bar. Follow the 10 mm guides. Will accept a 14 mm wide strip maximum.\*

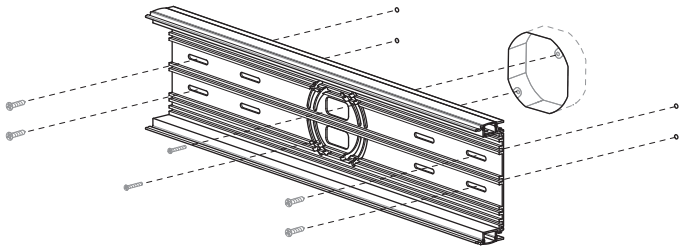


2. Clip the lenses into place.

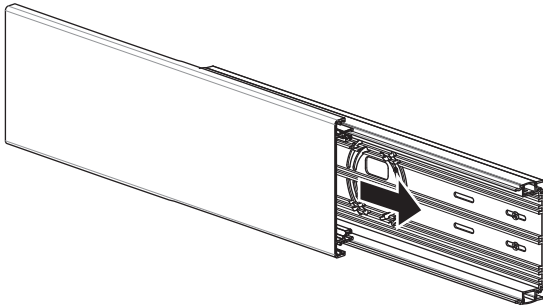


## 1. Installation

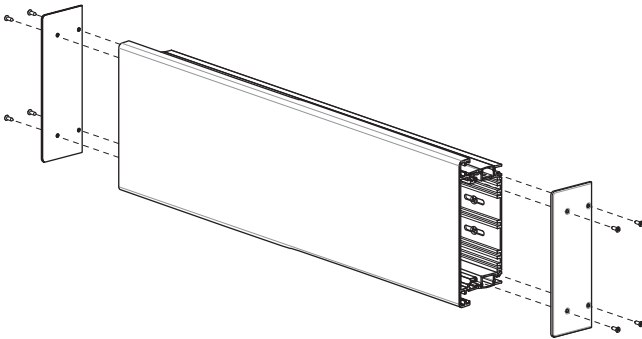
3. Installer la barre profilée à l'endroit choisi. Utiliser des vis et ancrages appropriés.



4. Glisser le panneau de façade en place.



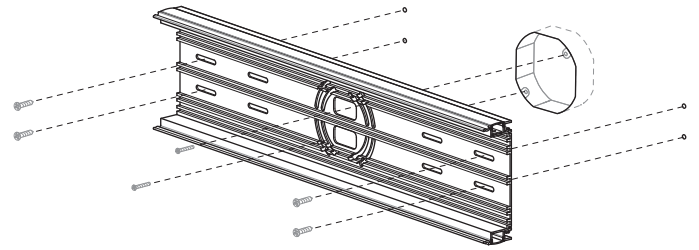
5. Visser les embouts en place.



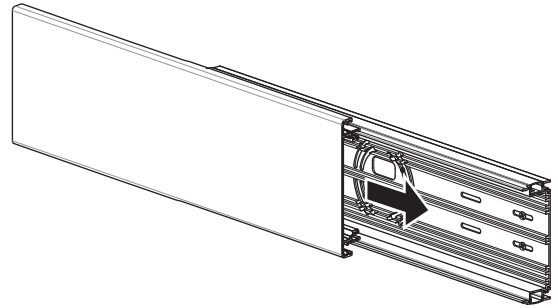
\* Les rubans DEL sont vendus séparément.

## 1. Installation

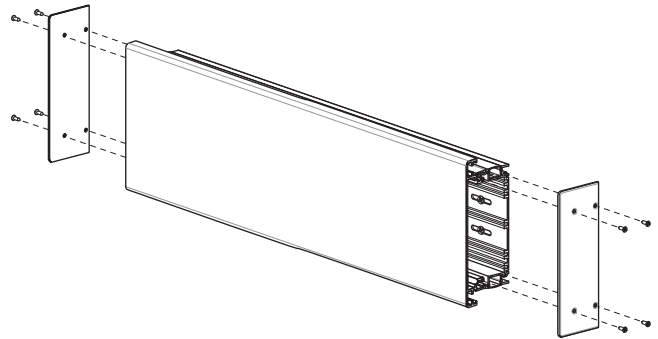
3. Install the profiled bar at the chosen location. Use appropriate screws or anchors.



4. Slide the face plate into place.



5. Screw the endcaps in place.



\* The LED strips are sold separately.