

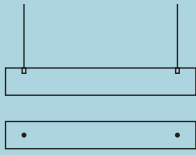
SÉRIE 7650 SERIES



DEC2021-01

A. INSTALLATION EN SUSPENSION - TRANSFO À DISTANCE (1/4) A. SUSPENDED INSTALLATION - REMOTE DRIVER (1/4)

CR0, CR1, CR2



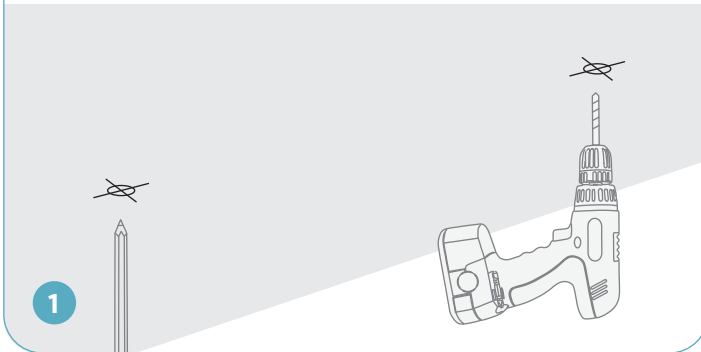
Le nombre de câbles de suspension dépend de la longueur du luminaire (longueur maximale 144") :

Number of suspension cables depends on the length of the luminaire (max length 144") :

longueur / length suspensions	12"-72"	73"-108"	109"-144"
	2	3	4

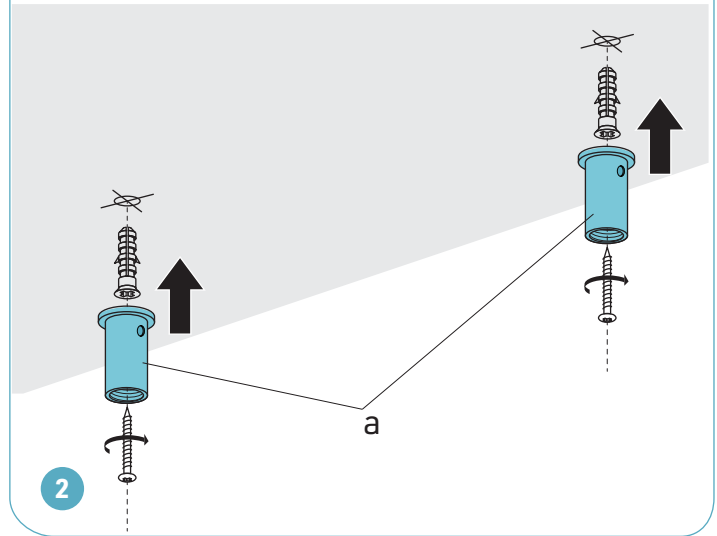
Choisir et marquer les endroits de fixation au plafond, percer des trous si nécessaire.

Choose and mark the mounting locations on the ceiling, drill holes if needed.



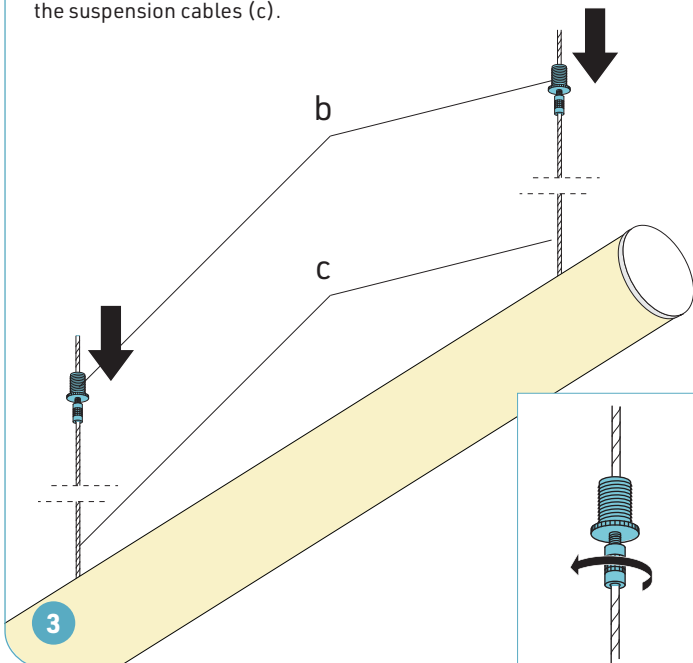
Installer les coupleurs de câble (a) au plafond. Utiliser des vis de montage #8 et des ancrages appropriés (non inclus).

Secure cable couplers (a) on the ceiling using appropriate mounting screws #8 and anchors (not included).



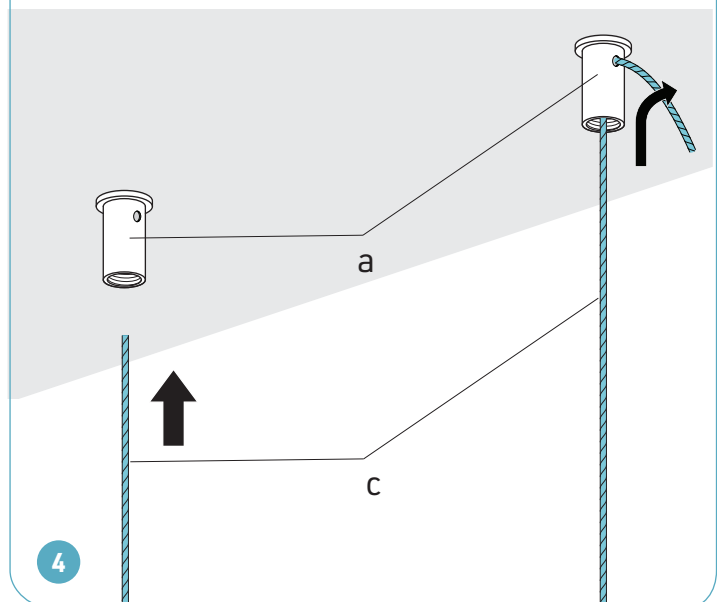
Relâcher les butées des fixations de câble (b) et les faire glisser sur les câbles de suspension (c).

Loosen the stoppers on the cable grippers (b) and slide them onto the suspension cables (c).



Faire passer les câbles de suspension (c) dans les coupleurs de câbles (a) et à travers le trou latéral.

Pass the suspension cables (c) into the cable couplers (a) and through the side hole.



SÉRIE 7650 SERIES



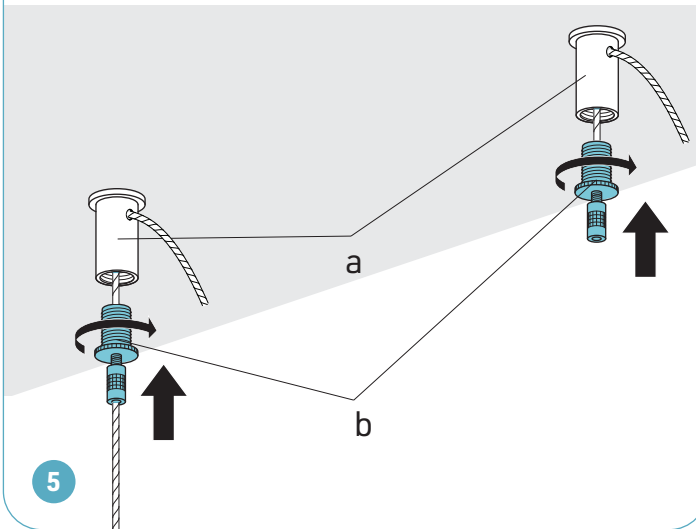
A. INSTALLATION EN SUSPENSION - TRANSFO À DISTANCE (2/4)

A. SUSPENDED INSTALLATION - REMOTE DRIVER (2/4)

CR0, CR1, CR2

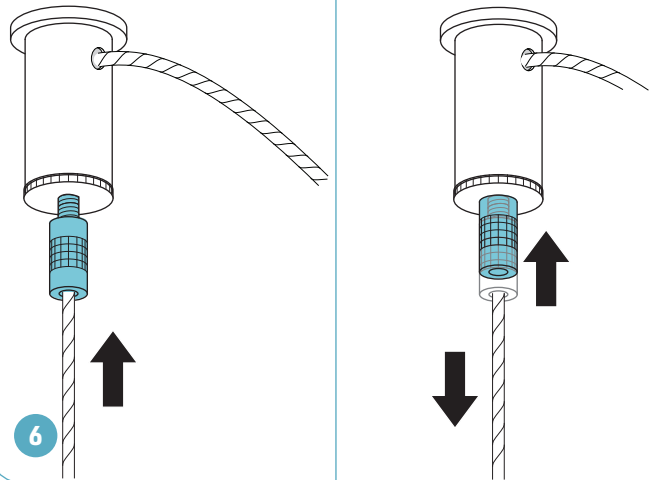
Faire glisser les fixations de câble (b) vers le haut et les visser dans les coupleurs de câble (a) au plafond. Bien resserrer.

Slide the cable grippers (b) up and screw them into the cable couplers (a) on the ceiling. Tighten to secure.



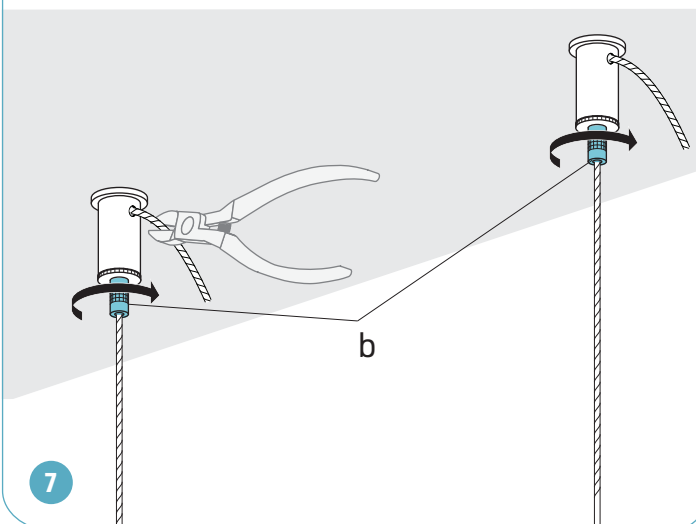
Ajuster la longueur des câbles de suspension: pour le raccourcir, pousser le câble vers le haut; pour l'allonger, appuyer sur la butée de câble et tirer le câble vers le bas.

Adjust the length of suspension cables: to make it shorter, push the cable up; to make it longer, press the cable stopper and pull the cable down.



Resserrer les butées sur les fixations de câble (b). Couper l'excédent de câble.

Tighten the cable stoppers on the cable grippers (b). Cut off the excess cable.



SÉRIE 7650 SERIES



A. INSTALLATION EN SUSPENSION - TRANSFO À DISTANCE (3/4) A. SUSPENDED INSTALLATION - REMOTE DRIVER (3/4)

CR0, CR1, CR2

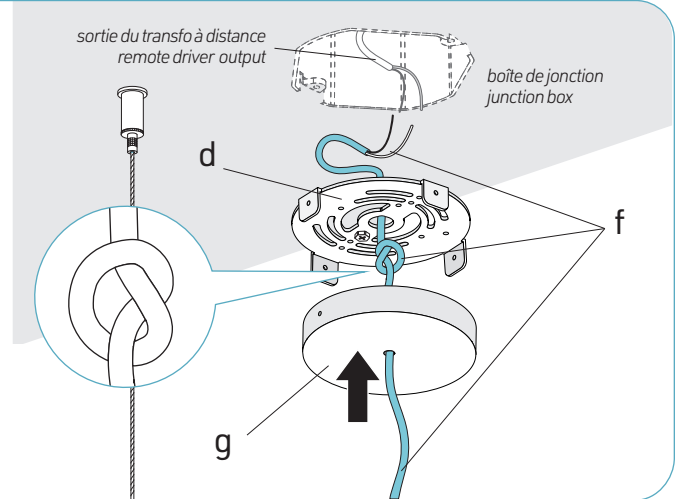
S'assurer que l'alimentation soit coupée à partir du panneau électrique.

Faire passer le fil électrique (f) du luminaire à travers le trou de la canopée (g) et faire une boucle sur le fil pour éviter de le retirer. Puis, faire passer le fil à travers le trou central dans le support de montage (d). Localiser la boîte de jonction (non incluse). Effectuer les connexions électriques entre le fil du luminaire (f) et le fil de sortie du transfo à distance (non inclus). **Voir les schémas de branchement ci-dessous pour les différentes options de connexion en fonction des types de rubans DEL et de gradateurs.**

Make sure that the power is switched off at the electrical panel.

Pass the electrical wire (f) from the luminaire through the hole in the canopy (g), tie the wire into a knot to prevent it from being pulled out. Then pass the wire through the central hole in the mounting plate (d). Locate junction box (by others). Make electrical connections between the wire from the luminaire (f) and the output wire of the remote driver (by others). **See the wiring diagrams below for different connection options depending on LED tape and dimmer types.**

8



Non-dim. / ELV / TRIAC	DMX
<p>TRANSFO (SORTIE) DRIVER OUTPUT</p> <p>rouge / red + // blanc / white noir / black - // noir / black</p> <p>LUMINAIRE</p>	<p>SEULE COULEUR (2 BROCHES) / SINGLE COLOR (2 PINS)</p> <p>TRANSFO (SORTIE) DRIVER OUTPUT: rouge / red +, noir / black -</p> <p>LUMINAIRE: noir / black -, blanc / white +</p> <p>DC+ DC- CH1 CH2 CH3 CH4 V+</p> <p>Décodeur DMX DMX Decoder</p> <p>Contrôleur DMX DMX Controller</p>
<p>0-10V</p> <p>rouge / red + // blanc / white noir / black - // noir / black</p> <p>violet / purple D+ // violet / purple gris / grey D- // gris / grey</p> <p>LUMINAIRE GRADATEUR DIMMER</p>	<p>DC+ DC- CH1 CH2 CH3 CH4 V+</p> <p>Décodeur DMX DMX Decoder</p> <p>Contrôleur DMX DMX Controller</p>
<p>CONTRÔLEUR BLANC AJUSTABLE / TUNABLE WHITE CONTROLLER</p> <p>Contrôleur / Controller</p> <p>IN: DC+, DC- OUT: +, w, ww</p> <p>rouge / red + // blanc / white noir / black - // noir / black</p> <p>jaune / yellow blanc / white jaune / yellow</p> <p>LUMINAIRE</p>	<p>BLANC AJUSTABLE (3 BROCHES) / TUNABLE WHITE (3 PINS)</p> <p>rouge / red +, noir / black -</p> <p>jaune / yellow -, blanc / white -, rouge / red +</p> <p>DC+ DC- CH1 CH2 CH3 CH4 V+</p> <p>Décodeur DMX DMX Decoder</p> <p>Contrôleur DMX DMX Controller</p>
<p>CONTRÔLEUR BLANC AJUSTABLE / TUNABLE WHITE CONTROLLER</p> <p>Contrôleur / Controller</p> <p>IN: + Vin1, - Vin1, + Vin2, - Vin2 OUT: warm+, warm-, cool+, cool- D- D+, D- D+</p> <p>rouge / red +, noir / black -</p> <p>jaune / yellow -, rouge / red +, blanc / white -</p> <p>LUMINAIRE</p> <p>GRADATEURS 0-10V DIMMERS 0-10V</p>	<p>RGB (4 BROCHES) / RGB (4 PINS)</p> <p>rouge / red +, noir / black -</p> <p>vert / green -, rouge / red +, bleu / blue -, noir / black +</p> <p>DC+ DC- CH1 CH2 CH3 CH4 V+</p> <p>Décodeur DMX DMX Decoder</p> <p>Contrôleur DMX DMX Controller</p>
<p>CONTRÔLEUR RGB(W) / RGB(W) CONTROLLER</p> <p>Contrôleur / Controller</p> <p>IN: DC+, DC- OUT: +, -, -, -</p> <p>rouge / red +, noir / black -</p> <p>noir / black +, bleu / blue -, rouge / red +, vert / green -, blanc / white -</p> <p>LUMINAIRE</p>	<p>RGBW (5 BROCHES) / RGBW (5 PINS)</p> <p>rouge / red +, noir / black -</p> <p>blanc / white -, vert / green -, rouge / red +, bleu / blue -, noir / black +</p> <p>DC+ DC- CH1 CH2 CH3 CH4 V+</p> <p>Décodeur DMX DMX Decoder</p> <p>Contrôleur DMX DMX Controller</p>

SÉRIE 7650 SERIES

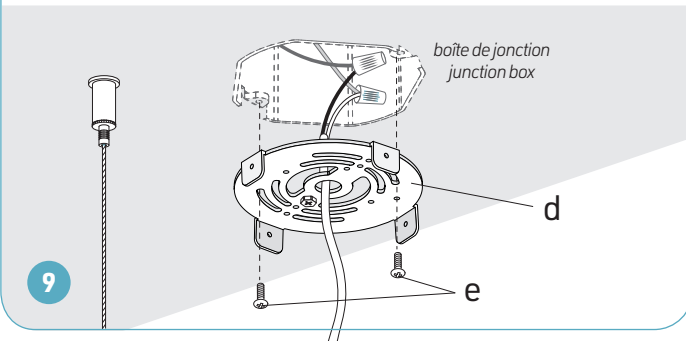


A. INSTALLATION EN SUSPENSION - TRANSFO À DISTANCE (4/4) A. SUSPENDED INSTALLATION - REMOTE DRIVER (4/4)

CR0, CR1, CR2

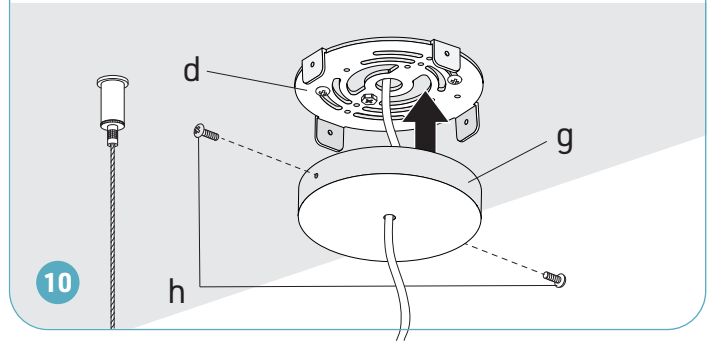
Visser le support de montage (d) à la boîte de jonction à l'aide des vis (e) fournies.

Assemble the mounting plate (d) to the junction box using provided screws (e).



Visser la canopée (g) au support de montage (d) à l'aide des vis (h) fournies.

Assemble the canopy (g) to the mounting plate (d) using provided screws (h).



⚠ ATTENTION : RISQUE DE CHOC ÉLECTRIQUE

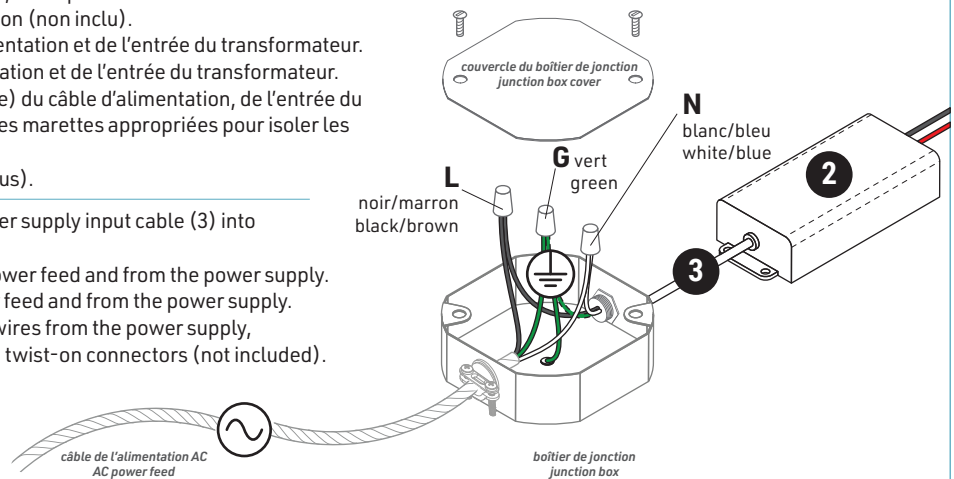
Pour éviter les risques de choc électrique, couper l'alimentation à partir du panneau électrique avant de faire l'installation ou l'entretien. L'INSTALLATION DOIT ÊTRE CONFORME À TOUS LES CODES ÉLECTRIQUES NATIONAUX ET LOCAUX EN VIGUEUR.

⚠ WARNING: RISK OF ELECTRIC SHOCK

To prevent electric shock, power should be turned off from the electrical panel before installation or maintenance process. INSTALLATION MUST COMPLY WITH ALL CURRENT NATIONAL AND LOCAL ELECTRICAL CODES.

- Faire passer le câble de l'alimentation (non inclus), ainsi que le câble d'entrée du transformateur (3) à l'intérieur du boîtier de jonction (non inclus).
- Joindre les fils blancs (N, Neutre) du câble d'alimentation et de l'entrée du transformateur.
- Joindre les fils noirs (L, Vivant) du câble d'alimentation et de l'entrée du transformateur.
- Joindre les fils cuivre/vert/jaune (G, mise à la terre) du câble d'alimentation, de l'entrée du transformateur et du boîtier de jonction. Utiliser des marettes appropriées pour isoler les connections (non inclus).
- Visser le couvercle du boîtier de jonction (non inclus).

- Pass the main power feed (not included) and power supply input cable (3) into junction box (not included).
- Connect the white (N, Neutral) cables from the power feed and from the power supply.
- Connect the black (L, Live) cables from the power feed and from the power supply.
- Connect the copper, green or yellow (G, ground) wires from the power supply, power feed, and the junction box. Use appropriate twist-on connectors (not included).
- Install the junction box cover (not included).



Non-dimmable / 0-10V / DMX / RGB controller	TRIAC	ELV
<p>ALIMENTATION AC / AC POWER FEED</p> <p>TRANSFO (ENTRÉE) / DRIVER INPUT</p> <p>blanc / white N // noir / black L // vert / green G</p> <p>N blanc / white // L noir / black // G vert / green</p> <p>vis de mise à la terre / ground screw</p>	<p>ALIMENTATION AC / AC POWER FEED</p> <p>TRANSFO (ENTRÉE) / DRIVER INPUT</p> <p>blanc / white N // noir / black L // vert / green G</p> <p>N blanc / white // L noir / black // G vert / green</p> <p>vis de mise à la terre / ground screw</p>	<p>ALIMENTATION AC / AC POWER FEED</p> <p>TRANSFO (ENTRÉE) / DRIVER INPUT</p> <p>blanc / white N // noir / black L // vert / green G</p> <p>N blanc / white // L noir / black // G vert / green</p> <p>vis de mise à la terre / ground screw</p>

⚠ MISE EN GARDE : Utiliser seulement des composants certifiées Classe 2.

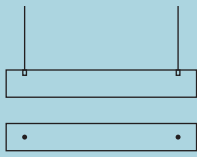
⚠ WARNING: Use only Class 2 rated components.

SÉRIE 7650 SERIES



B. INSTALLATION EN SUSPENSION - CANOPEE À TRANSFO INTÉGRÉ (1/5) B. SUSPENDED INSTALLATION - INTEGRATED DRIVER CANOPY (1/5)

C10, C11, C12



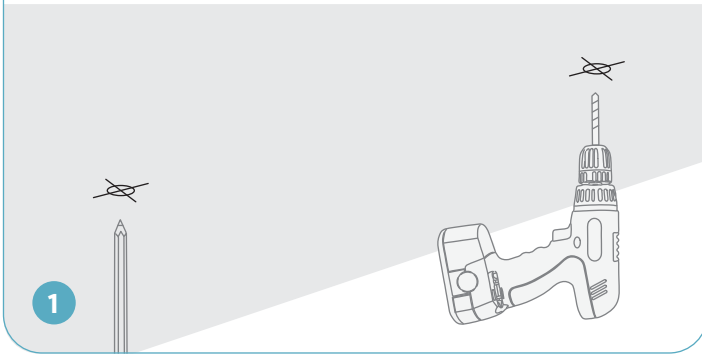
Le nombre de câbles de suspension dépend de la longueur du luminaire (longueur maximale 144") :

Number of suspension cables depends on the length of the luminaire (max length 144") :

longueur / length suspensions	12"-72"	73"-108"	109"-144"
	2	3	4

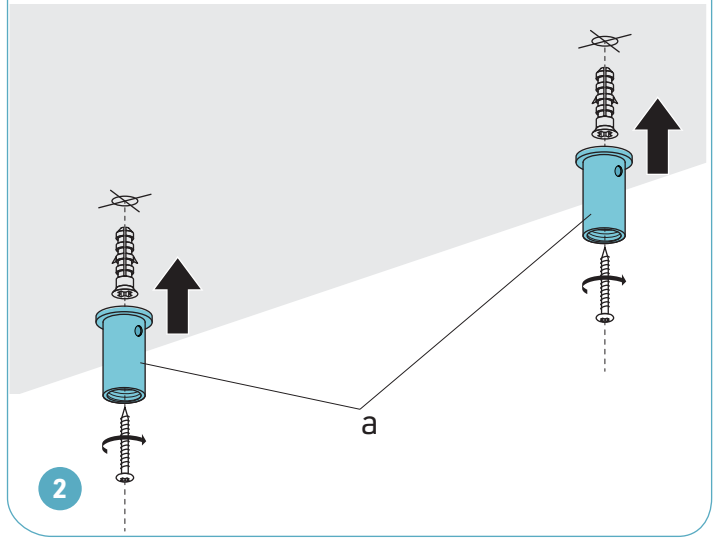
Choisir et marquer les endroits de fixation au plafond, percer des trous si nécessaire.

Choose and mark the mounting locations on the ceiling, drill holes if needed.



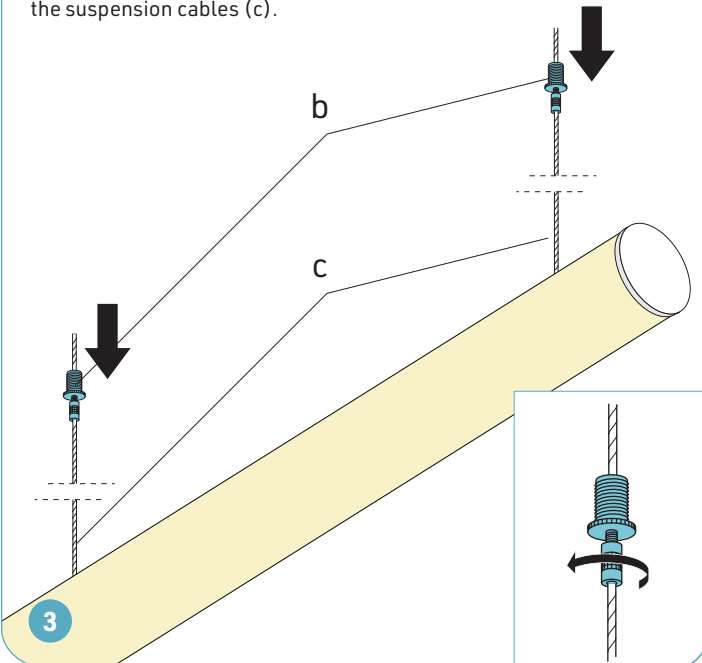
Installer les coupleurs de câble (a) au plafond. Utiliser des vis de montage #8 et des ancrages appropriés (non inclus).

Secure cable couplers (a) on the ceiling using appropriate mounting screws #8 and anchors (not included).



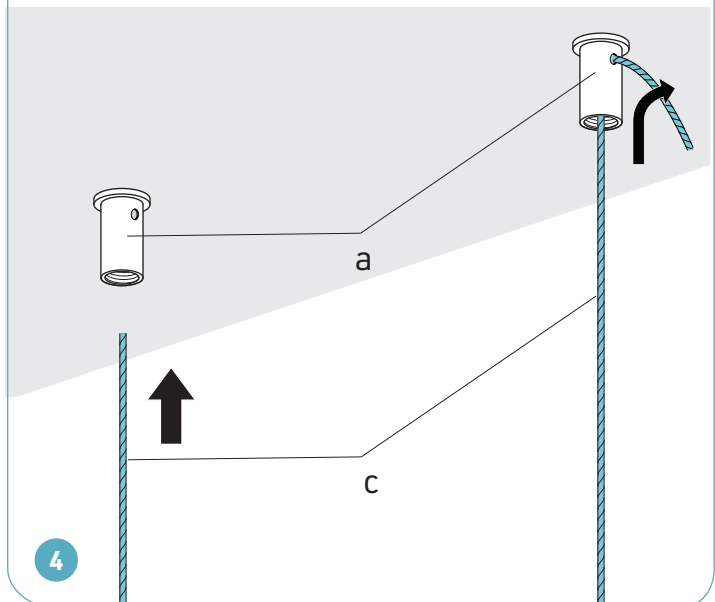
Relâcher les butées des fixations de câble (b) et les faire glisser sur les câbles de suspension (c).

Loosen the stoppers on the cable grippers (b) and slide them onto the suspension cables (c).



Faire passer les câbles de suspension (c) dans les coupleurs de câbles (a) et à travers le trou latéral.

Pass the suspension cables (c) into the cable couplers (a) and through the side hole.



SÉRIE 7650 SERIES

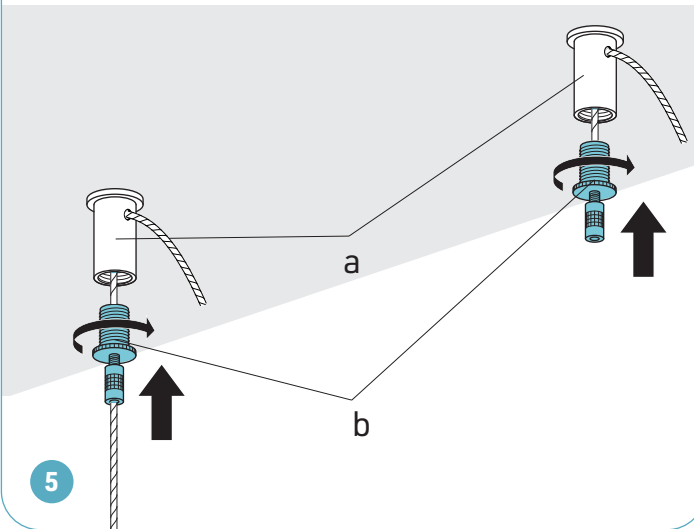


B. INSTALLATION EN SUSPENSION - CANOPEE À TRANSFO INTÉGRÉ (2/5) B. SUSPENDED INSTALLATION - INTEGRATED DRIVER CANOPY (2/5)

C10, C11, C12

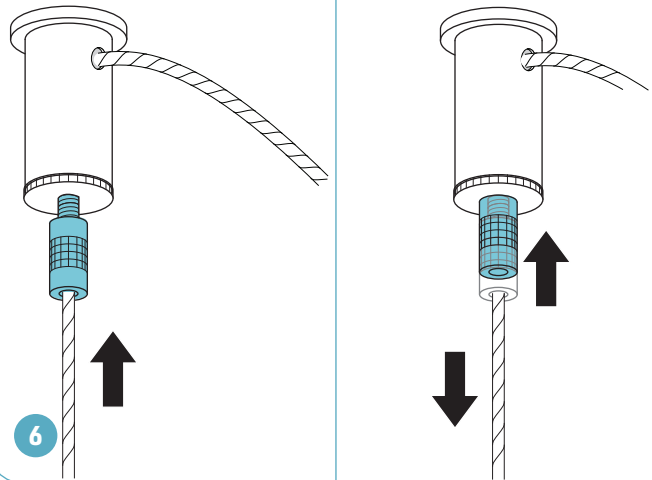
Faire glisser les fixations de câble (b) vers le haut et les visser dans les coupleurs de câble (a) au plafond. Bien resserrer.

Slide the cable grippers (b) up and screw them into the cable couplers (a) on the ceiling. Tighten to secure.



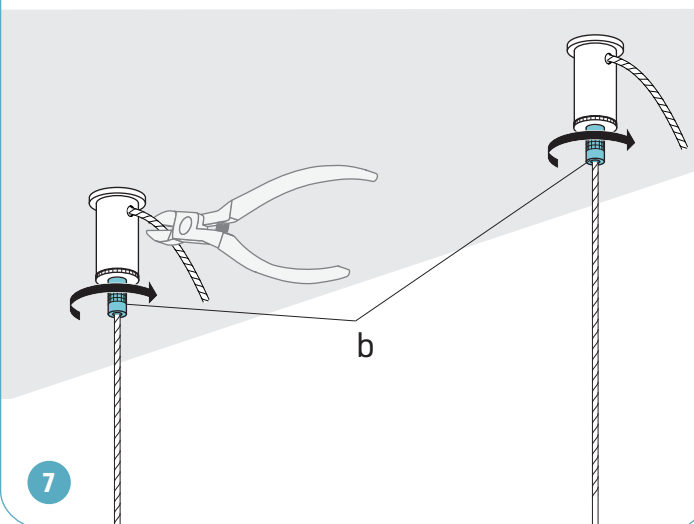
Ajuster la longueur des câbles de suspension: pour le raccourcir, pousser le câble vers le haut; pour l'allonger, appuyer sur la butée de câble et tirer le câble vers le bas.

Adjust the length of suspension cables: to make it shorter, push the cable up; to make it longer, press the cable stopper and pull the cable down.



Resserrer les butées sur les fixations de câble (b). Couper l'excédent de câble.

Tighten the cable stoppers on the cable grippers (b). Cut off the excess cable.



SÉRIE 7650 SERIES



B. INSTALLATION EN SUSPENSION - CANOPEE À TRANSFO INTÉGRÉ (3/5) B. SUSPENDED INSTALLATION - INTEGRATED DRIVER CANOPY (3/5)

C10, C11, C12

⚠ ATTENTION : RISQUE DE CHOC ÉLECTRIQUE

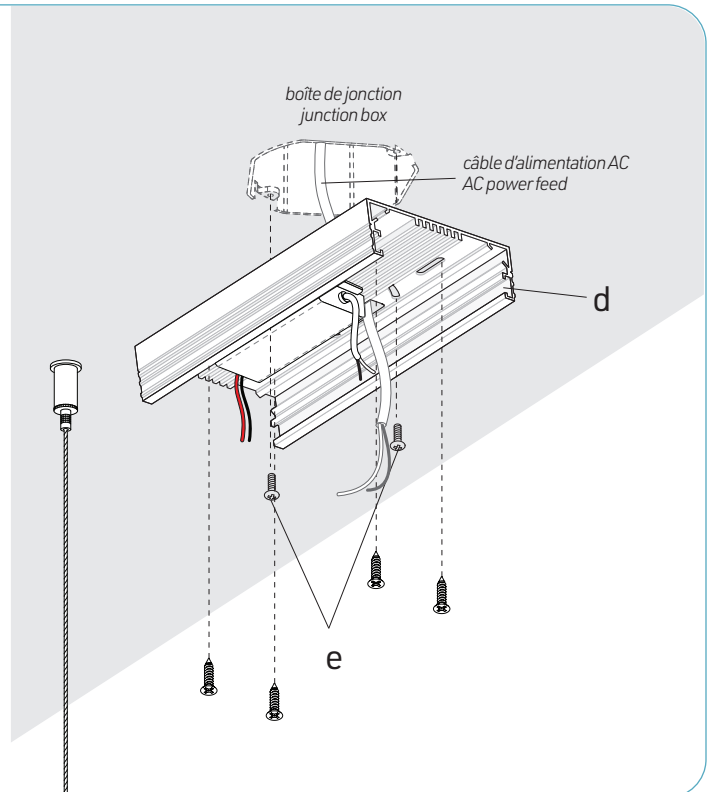
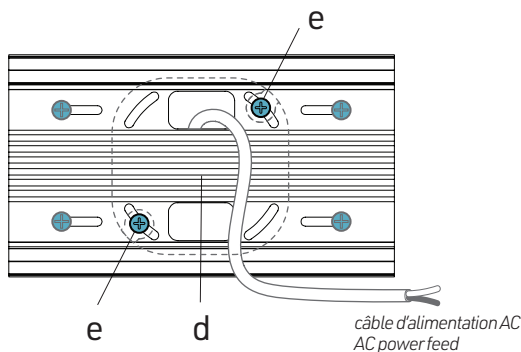
⚠ WARNING: RISK OF ELECTRIC SHOCK

Pour éviter les risques de choc électrique, couper l'alimentation à partir du panneau électrique avant de faire l'installation ou l'entretien.
L'INSTALLATION DOIT ÊTRE CONFORME À TOUS LES CODES ÉLECTRIQUES NATIONAUX ET LOCAUX EN VIGUEUR.

To prevent electric shock, power should be turned off from the electrical panel before installation or maintenance process.
INSTALLATION MUST COMPLY WITH ALL CURRENT NATIONAL AND LOCAL ELECTRICAL CODES.

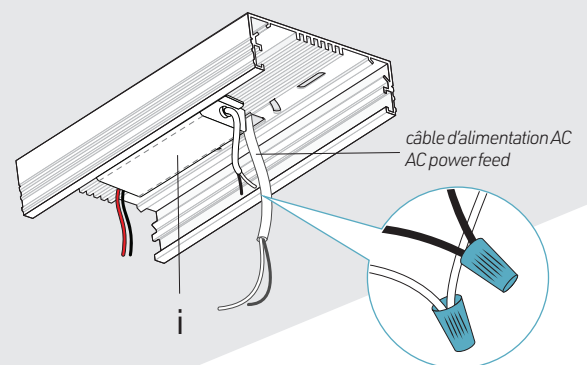
S'assurer que l'alimentation soit coupée à partir du panneau électrique.
Localiser la boîte de jonction (non incluse). Faire passer le câble d'alimentation (non incluse) à travers le trou central dans le support de montage (d).
Visser le support de montage à la boîte de jonction à l'aide des vis (e) fournies.
Visser soigneusement le support de montage (d) au plafond à l'aide des vis de montage #8 appropriées (non incluses).

Make sure that the power is switched off at the electrical panel.
Locate junction box (not included). Pass the AC main power feed (not included) through the central hole in the mounting plate (d).
Assemble the mounting plate to the junction box using provided screws (e).
Thoroughly secure the mounting plate (d) to the ceiling using appropriate mounting screws #8 (not included).



Effectuer les connexions électriques entre l'entrée du transformateur (i) et le câble d'alimentation (voir le schéma de branchement p. 9).

Make electrical connections between the driver input (i) and the main power feed (see wiring diagram on p.9).



SÉRIE 7650 SERIES

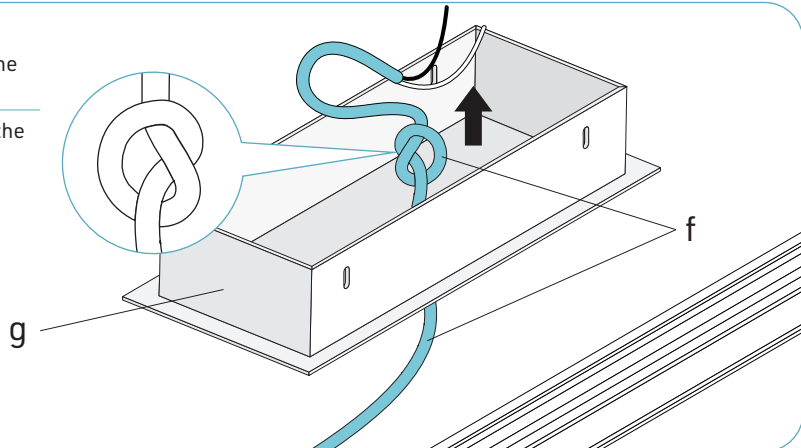


B. INSTALLATION EN SUSPENSION - CANOPEE À TRANSFO INTÉGRÉ (4/5) B. SUSPENDED INSTALLATION - INTEGRATED DRIVER CANOPY (4/5)

C10, C11, C12

Faire passer le fil électrique (f) du luminaire à travers le trou de la canopée (g). Ajuster le fil électrique à la longueur désirée. Faire une boucle sur le fil pour éviter de le retirer.

Pass the electrical wire (f) from the luminaire through the hole in the canopy (g). Adjust the electrical wire to the desired length. Tie the wire into a knot to prevent it from being pulled out.



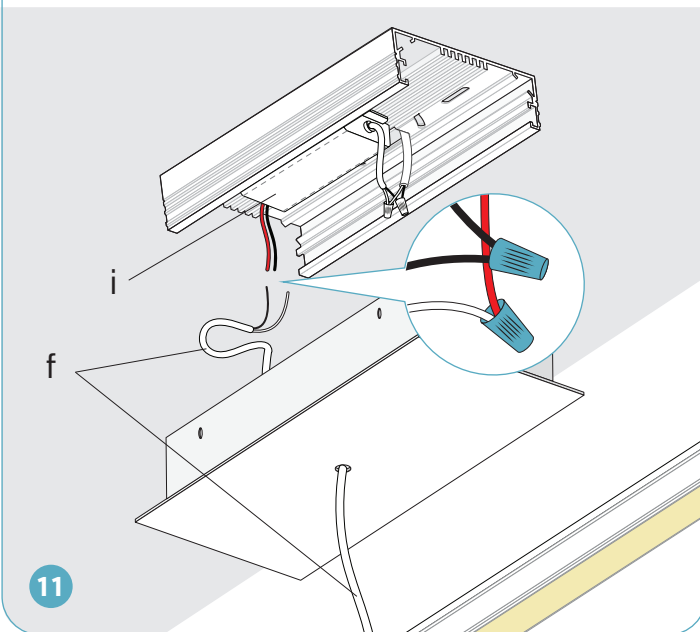
10

Effectuer les connexions électriques entre le sortie du transformateur (i) et le fil électrique du luminaire (f).

Voir les schémas de branchement p.9 pour les différentes options de connexion en fonction des types de rubans DEL et de gradateurs.

Make electrical connections between the driver output (i) and the luminaire electrical wire (f).

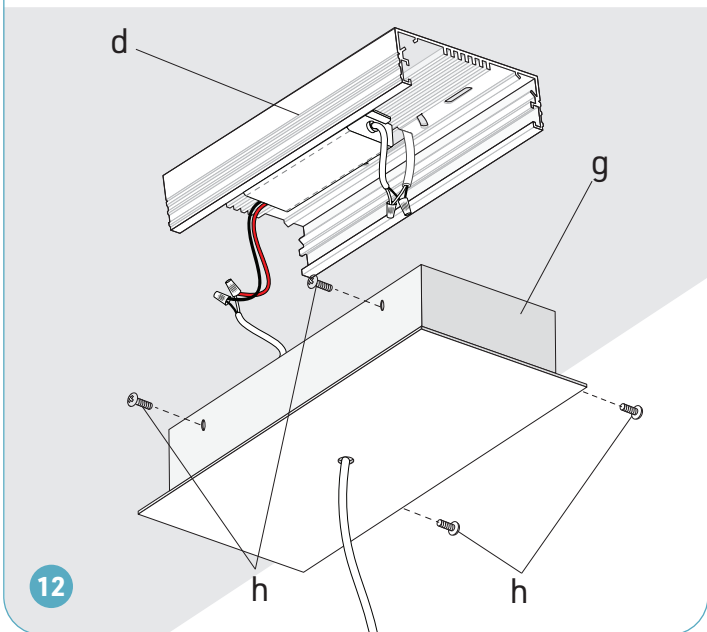
See the wiring diagrams p.9 for different connection options depending on LED tape and dimmer types.



11

Fixer la canopée (g) au support de montage (d) à l'aide des vis (h) fournies.

Assemble the canopy (g) to the mounting plate (d) using provided screws (h).



12

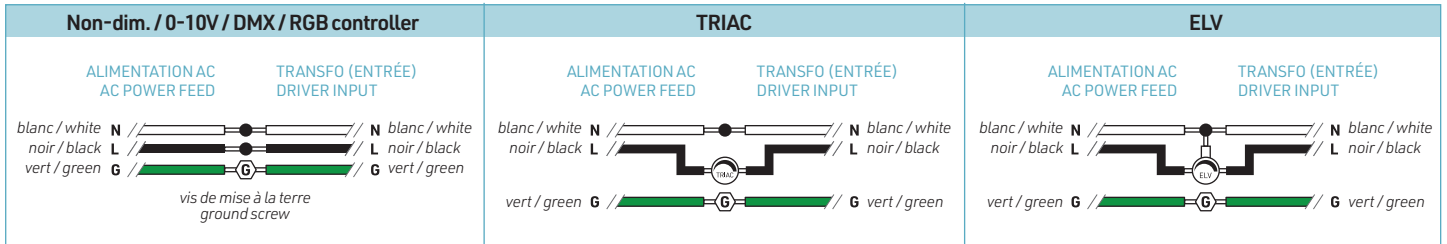
SÉRIE 7650 SERIES



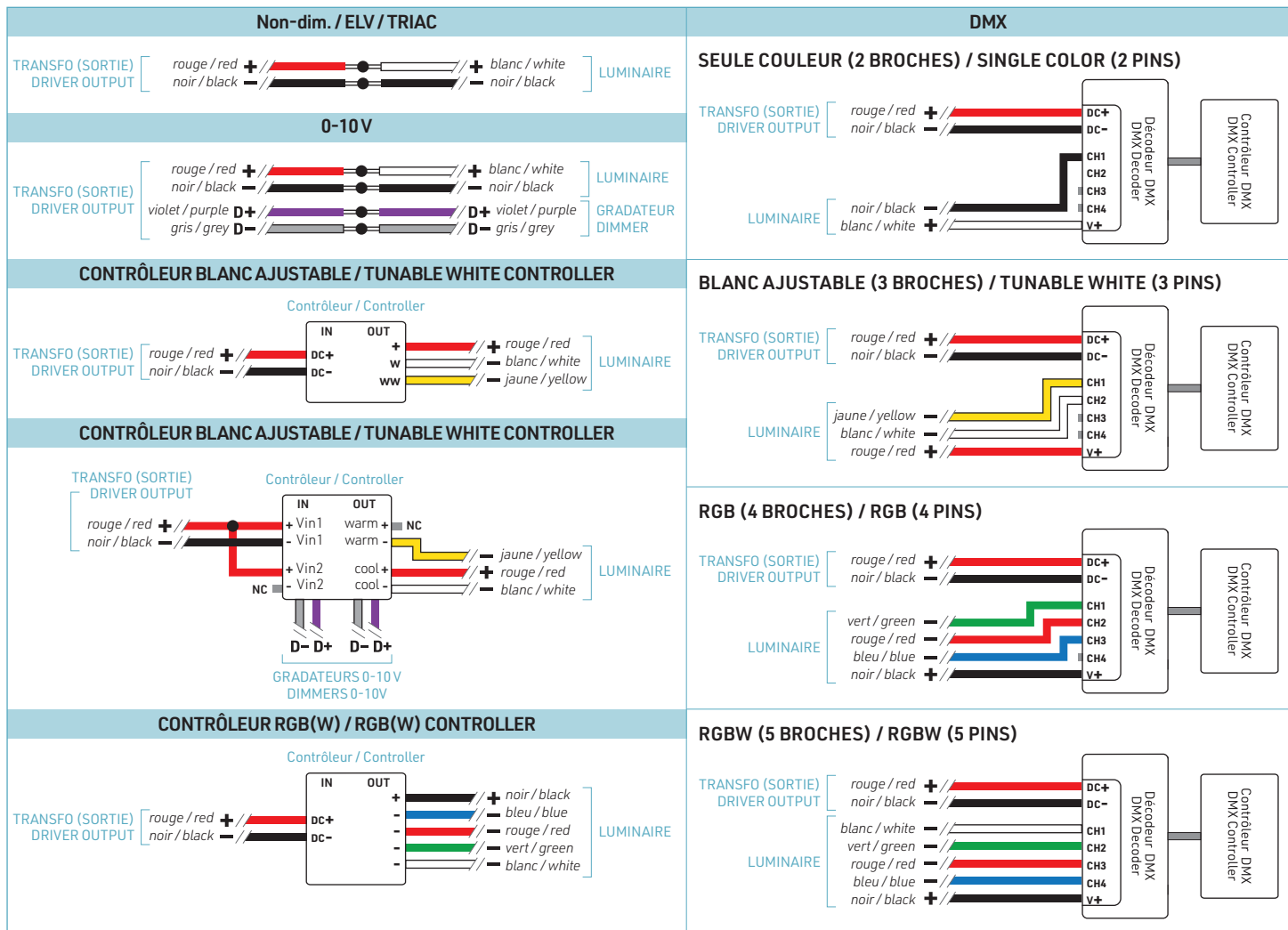
B. INSTALLATION EN SUSPENSION - CANOPÉE À TRANSFO INTÉGRÉ (5/5) B. SUSPENDED INSTALLATION - INTEGRATED DRIVER CANOPY (5/5)

C10, C11, C12

CONNEXION HAUTE VOLTAGE ENTRE L'ENTRÉE DU TRANSFO ET L'ALIMENTATION AC HIGH VOLTAGE CONNECTION BETWEEN THE POWER SUPPLY INPUT AND THE POWER FEED



CONNEXION BAS VOLTAGE ENTRE LA SORTIE DU TRANSFO ET LE LUMINAIRE LOW VOLTAGE CONNECTION BETWEEN THE POWER SUPPLY OUTPUT AND THE LUMINAIRE



MISE EN GARDE :
Utiliser seulement des composants certifiées Classe 2.



WARNING:
Use only Class 2 rated components.

SÉRIE 7650 SERIES



C. INSTALLATION EN SUSPENSION - CANOPEE À TRANSFO INTÉGRÉ (1/5) C. SUSPENDED INSTALLATION - INTEGRATED DRIVER CANOPY (1/5)

CIK0, CIK1, CIK2

1

Insérer les fixations de câble (b) dans les trous de montage de la canopée (g). Fixer les fixations de câble avec les écrous de montage (a).

Insert cable grippers (b) into the mounting holes of the canopy (g). Secure the cable grippers using provided mounting nuts (a).

Le nombre de câbles de suspension dépend de la longueur du luminaire (longueur maximale 144") :

Number of suspension cables depends on the length of the luminaire (max length 144") :

longueur / length suspensions	12"-72"	73"-108"	109"-144"
	2	3	4

Relâcher les butées des fixations de câble (b) et faire passer les câbles de suspension (c) complètement à l'intérieur.

Loosen the stoppers on the cable grippers (b) and pass the suspension cables (c) inside.

2

Ajuster la longueur des câbles de suspension: pour le raccourcir, pousser le câble vers le haut; pour l'allonger, appuyer sur la butée de câble et tirer le câble vers le bas.

Adjust the length of suspension cables: to make it shorter, push the cable up; to make it longer, press the cable stopper and pull the cable down.

3

SÉRIE 7650 SERIES

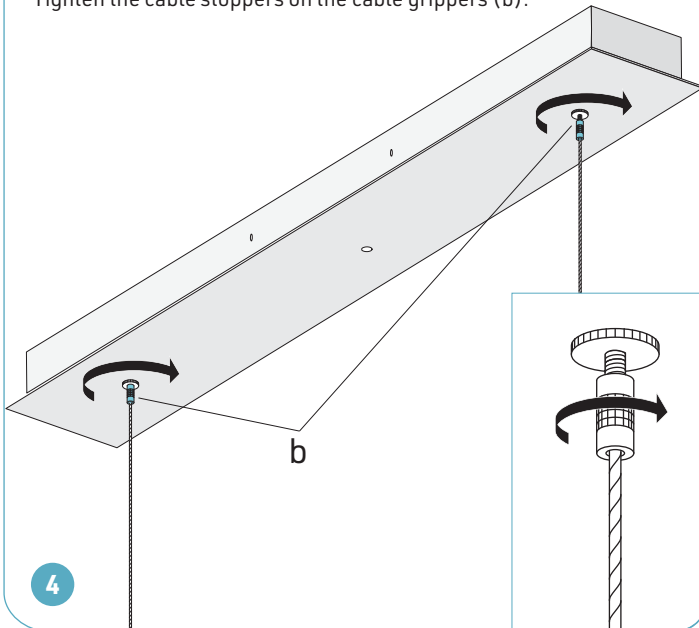


C. INSTALLATION EN SUSPENSION - CANOPÉE À TRANSFO INTÉGRÉ (2/5)
C. SUSPENDED INSTALLATION - INTEGRATED DRIVER CANOPY (2/5)

CIK0, CIK1, CIK2

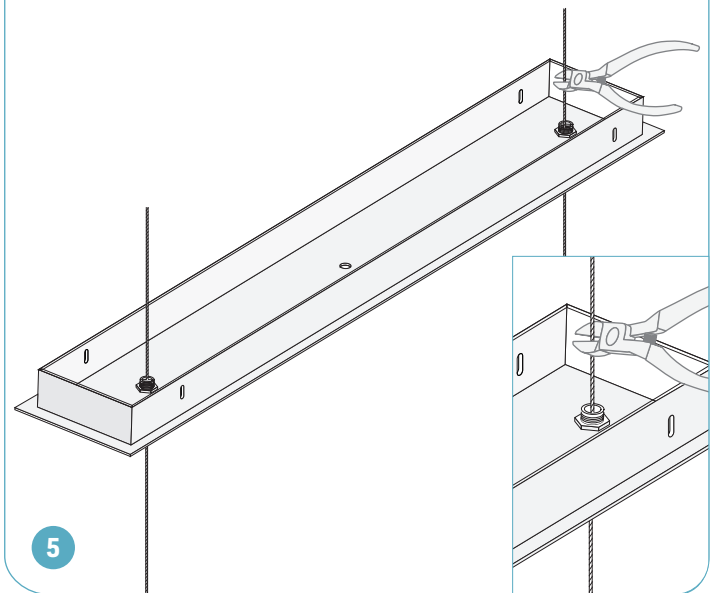
Resserrer les butées sur les fixations de câble (b).

Tighten the cable stoppers on the cable grippers (b).



Couper l'excédent de câble.

Cut off the excess cable.



SÉRIE 7650 SERIES



C. INSTALLATION EN SUSPENSION - CANOPÉE À TRANSFO INTÉGRÉ (3/5) C. SUSPENDED INSTALLATION - INTEGRATED DRIVER CANOPY (3/5)

CIK0, CIK1, CIK2

⚠ ATTENTION : RISQUE DE CHOC ÉLECTRIQUE

Pour éviter les risques de choc électrique, couper l'alimentation à partir du panneau électrique avant de faire l'installation ou l'entretien.
L'INSTALLATION DOIT ÊTRE CONFORME À TOUS LES CODES ÉLECTRIQUES NATIONAUX ET LOCAUX EN VIGUEUR.

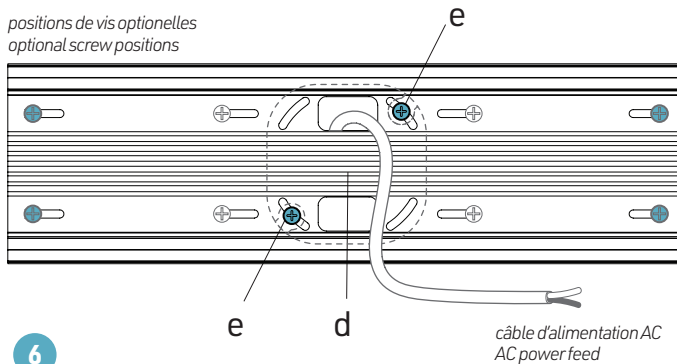
⚠ WARNING: RISK OF ELECTRIC SHOCK

To prevent electric shock, power should be turned off from the electrical panel before installation or maintenance process.
INSTALLATION MUST COMPLY WITH ALL CURRENT NATIONAL AND LOCAL ELECTRICAL CODES.

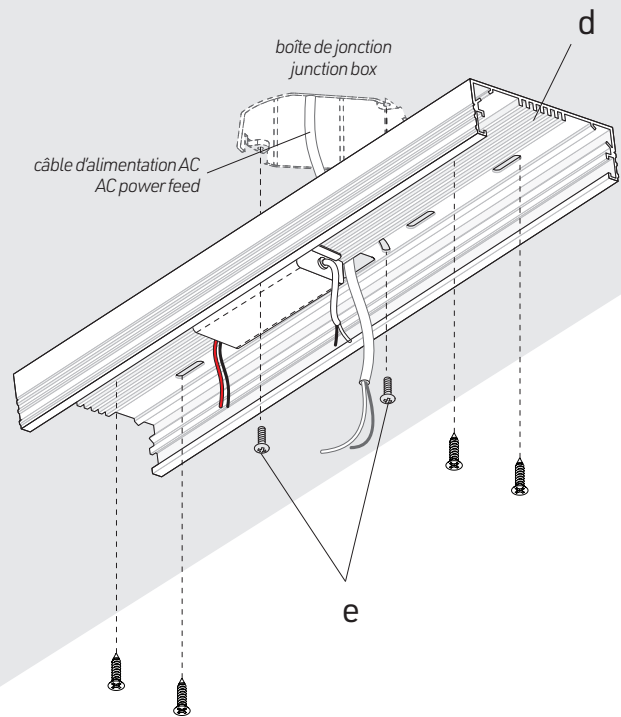
S'assurer que l'alimentation soit coupée à partir du panneau électrique. Localiser la boîte de jonction (non incluse). Faire passer le câble d'alimentation (non incluse) à travers le trou central dans le support de montage (d). Visser le support de montage à la boîte de jonction à l'aide des vis (e) fournies. Visser soigneusement le support de montage (d) au plafond à l'aide des vis de montage #8 appropriées et les ancrages si nécessaires (non incluses).

Make sure that the power is switched off at the electrical panel. Locate junction box (by others). Pass the AC main power feed (by others) through the central hole in the mounting plate (d). Assemble the mounting plate to the junction box using provided screws (e). Thoroughly secure the mounting plate (d) to the ceiling using appropriate mounting screws #8 and anchors if necessary (by others).

positions de vis optionnelles
optional screw positions

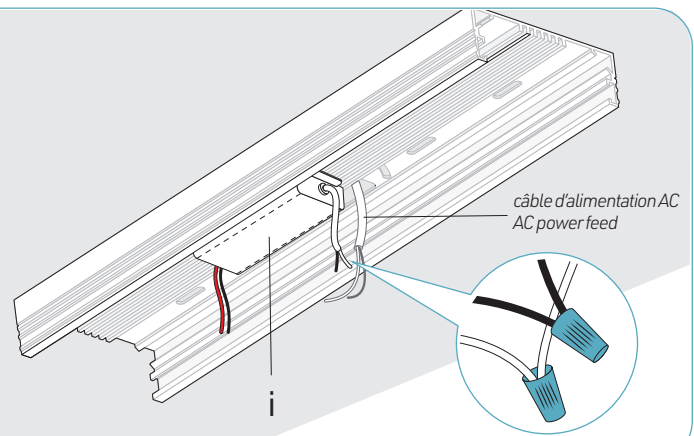


6



Effectuer les connexions électriques entre l'entré du transformateur (i) et le câble d'alimentation (voir le schéma de branchement p.14).

Make electrical connections between the driver input (i) and the main power feed (see wiring diagram on p.14).



7

SÉRIE 7650 SERIES



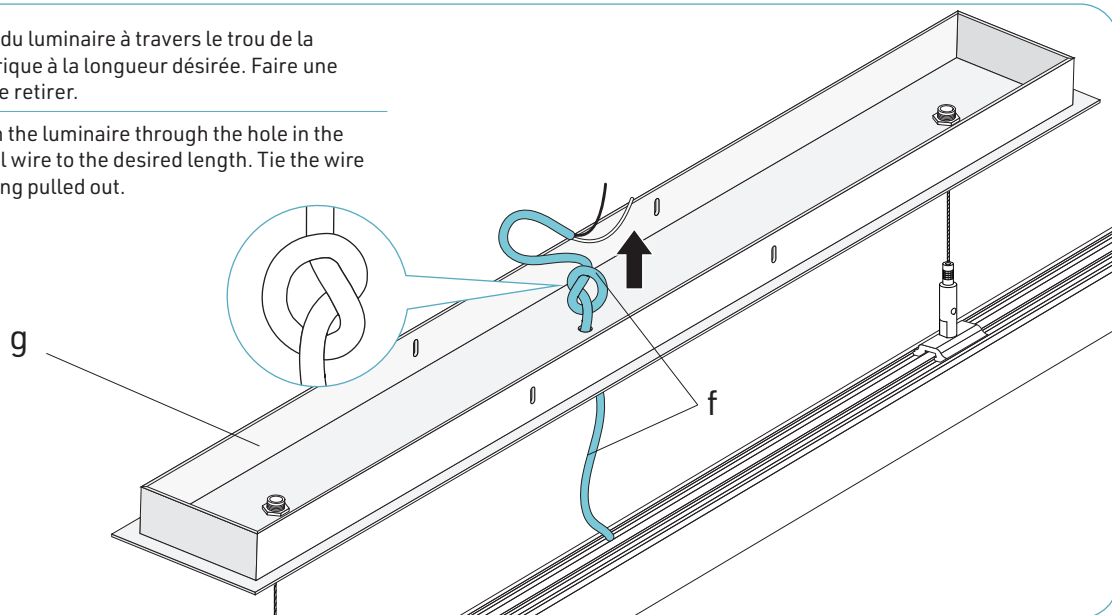
C. INSTALLATION EN SUSPENSION - CANOPEE À TRANSFO INTÉGRÉ (4/5)

C. SUSPENDED INSTALLATION - INTEGRATED DRIVER CANOPY (4/5)

CIK0, CIK1, CIK2

Faire passer le fil électrique (f) du luminaire à travers le trou de la canopée (g). Ajuster le fil électrique à la longueur désirée. Faire une boucle sur le fil pour éviter de le retirer.

Pass the electrical wire (f) from the luminaire through the hole in the canopy (g). Adjust the electrical wire to the desired length. Tie the wire into a knot to prevent it from being pulled out.



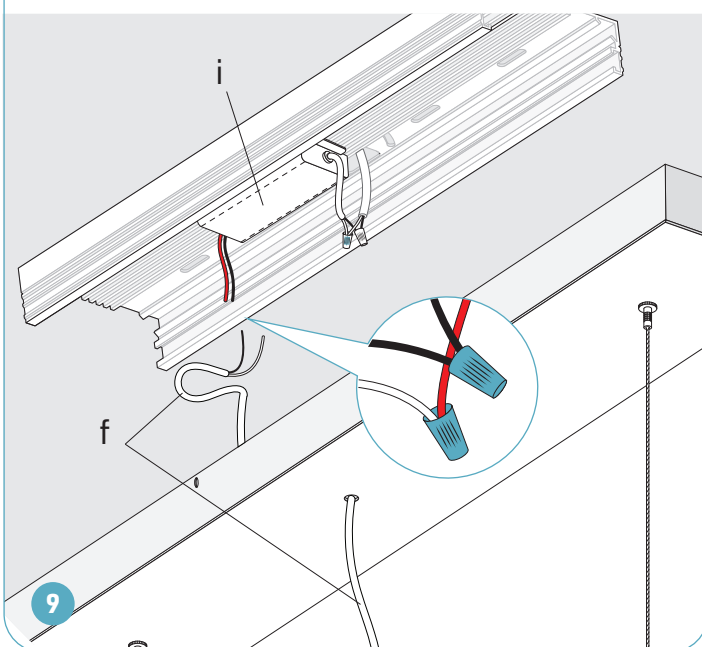
8

Effectuer les connexions électriques entre le sortie du transformateur (i) et le fil électrique du luminaire (f).

Voir les schémas de branchement p. 14 pour les différentes options de connexion en fonction des types de rubans DEL et de gradateurs.

Make electrical connections between the driver output (i) and the luminaire electrical wire (f).

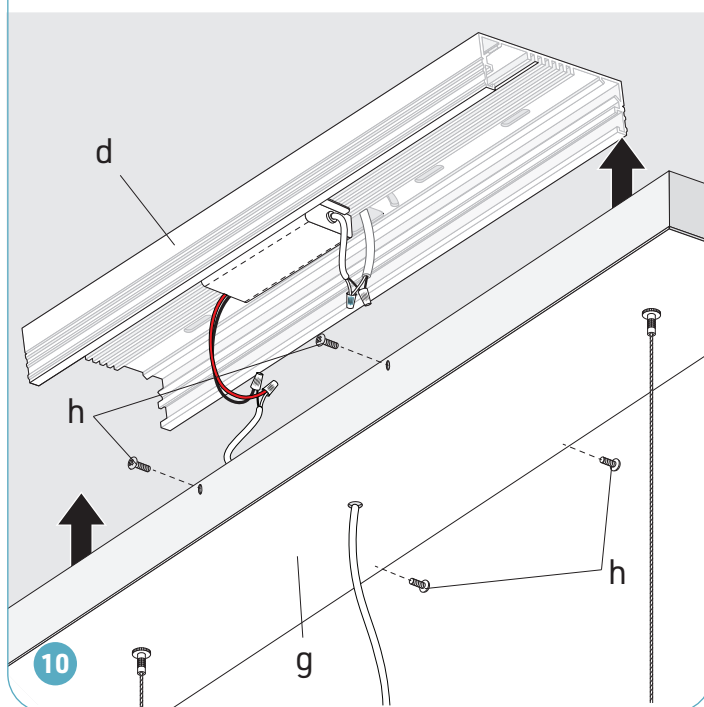
See the wiring diagrams p.14 for different connection options depending on LED tape and dimmer types.



9

Fixer la canopée (g) au support de montage (d) à l'aide des vis (h) fournies.

Assemble the canopy (g) to the mounting plate (d) using provided screws (h).



10

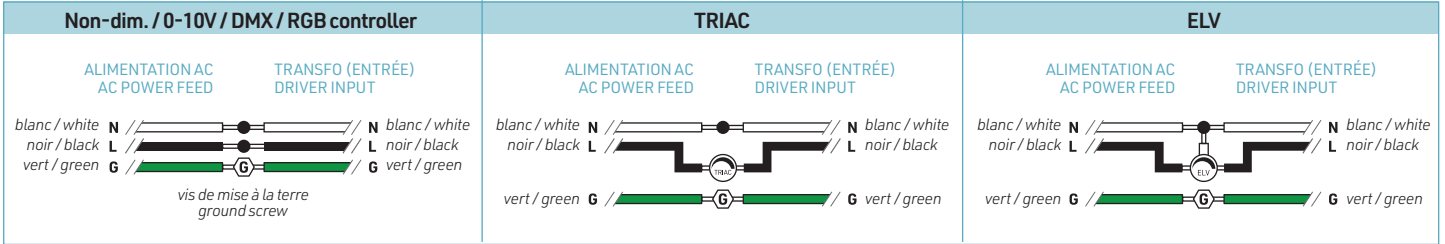
SÉRIE 7650 SERIES



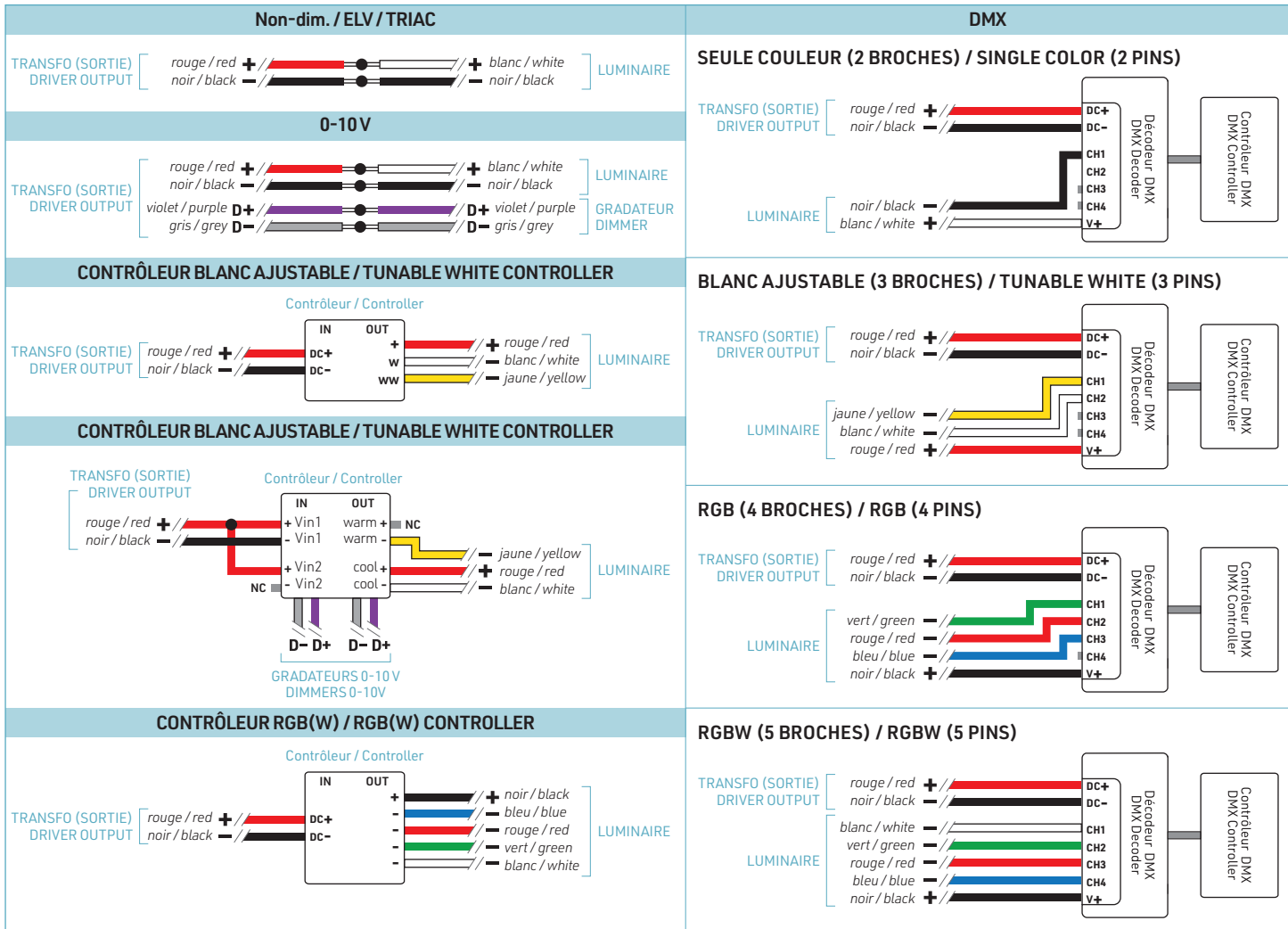
C. INSTALLATION EN SUSPENSION - CANOPÉE À TRANSFO INTÉGRÉ (5/5) C. SUSPENDED INSTALLATION - INTEGRATED DRIVER CANOPY (5/5)

CIK0, CIK1, CIK2

CONNEXION HAUTE VOLTAGE ENTRE L'ENTRÉE DU TRANSFO ET L'ALIMENTATION AC HIGH VOLTAGE CONNECTION BETWEEN THE POWER SUPPLY INPUT AND THE POWER FEED



CONNEXION BAS VOLTAGE ENTRE LA SORTIE DU TRANSFO ET LE LUMINAIRE LOW VOLTAGE CONNECTION BETWEEN THE POWER SUPPLY OUTPUT AND THE LUMINAIRE



MISE EN GARDE :
Utiliser seulement des composants certifiées Classe 2.

WARNING:
Use only Class 2 rated components.