

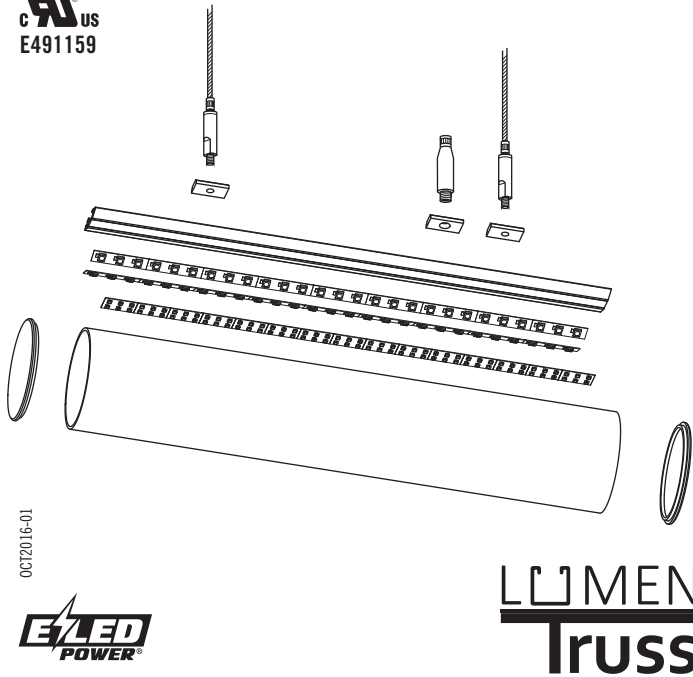
SÉRIE 7650 SUSPENDU

FEUILLE D'INSTALLATION

7650 SUSPENDED SERIES

INSTALLATION SHEET

UL US
E491159



0072016-01



LUMEN
Truss

Mise en garde / Warning

1. Utiliser seulement des composantes Certifiées Classe 2 n'excédant pas 30V DC ou 15V AC lors l'installation du dispositif d'éclairage dans un endroit humide et 60V DC ou 42.4V AC lors de l'installation du dispositif d'éclairage dans un endroit sec ou humide.
 2. Ne pas dépasser 5 ampères pour respecter les normes classe 2.
1. Use only Class 2 rated components not exceeding 30V DC or 15V AC when installing the lighting fixture in a wet location, and 60V DC or 42.4V peak AC when installing the lighting fixture in a dry or damp location.
2. Do not go over 5 amps to match class 2 requirements.

CLASS
2

100W
MAX

4 AMP MAX
↓ 24V

5 AMP MAX
↓ 12V



Safe, Fast and Easy to install with the EZLED POWER
Installation simple et rapide avec le système de connexion
EZLED POWER

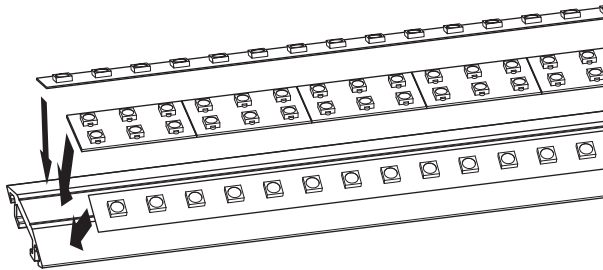
LUMEN
Truss

Canadian leader in LED lighting
Le leader Canadien en éclairage DEL

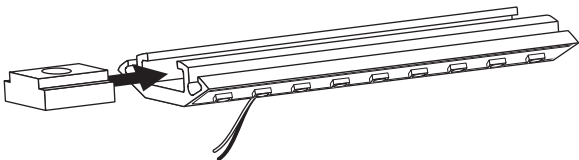
9221, rue Edison
Montréal (Québec), H1J 1T4
1 514 903-5863
1 855 384-3384
info@lumentruss.com
www.lumentruss.com

1. Installation

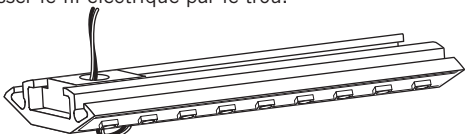
1. Appuyer et coller les rubans DEL sur la surface extérieure du profilé dissipateur de chaleur 1900.



2. Glisser la base de support 3/8"-16NC dans le canal arrière du profilé dissipateur.

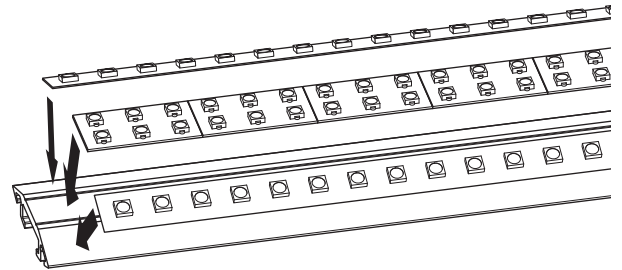


3. Faire passer le fil électrique par le trou.

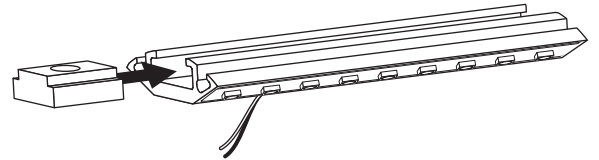


1. Installation

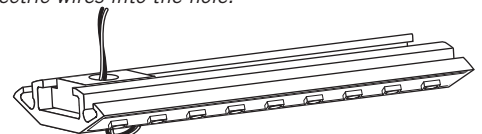
1. Press and glue LED strip tapes onto exterior surface of the 1900 heatsink profile.



2. Slide the 3/8"-16NC bracket base into the back canal of the heatsink profile.

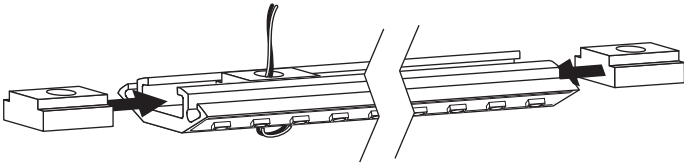


3. Pass the electric wires into the hole.

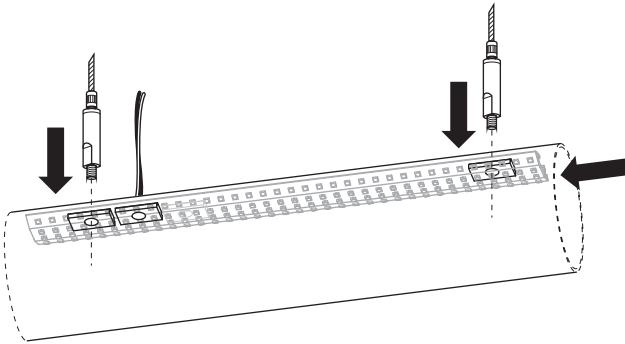


1. Installation

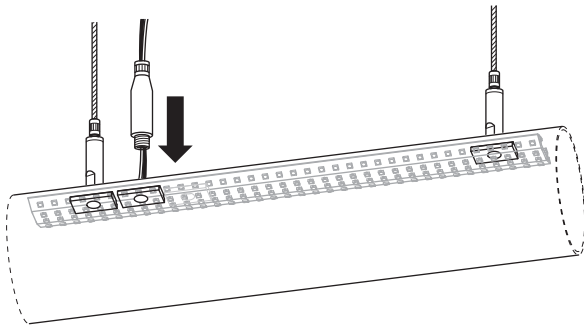
4. Faire ensuite glisser les deux autres bases de support 1/4"-16NC dans le canal arrière.



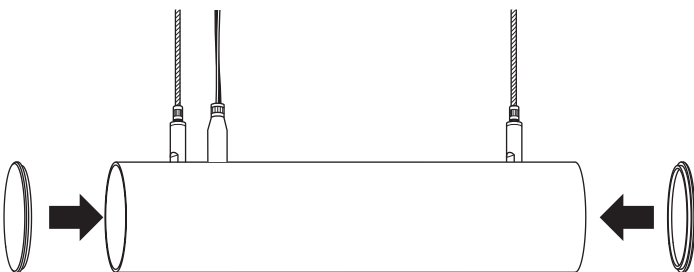
5. Insérer le profilé dissipateur dans le tube diffuseur acrylique. Aligner les trous des bases de support avec les trous dans le tube. Visser les supports KwikGripper 1/4"-16NC avec les câbles métalliques tressés de suspension dans les bases de support appropriées.



7. Passez le fil électrique à travers le KwikGripper 3/8"-16NC et resserez.

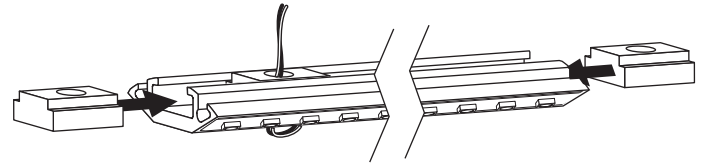


8. Sceller les embouts du tube diffuseur avec du silicone et les insérer en place. Suspender le luminaire à l'endroit désiré avec les câbles métalliques tressés de suspension.

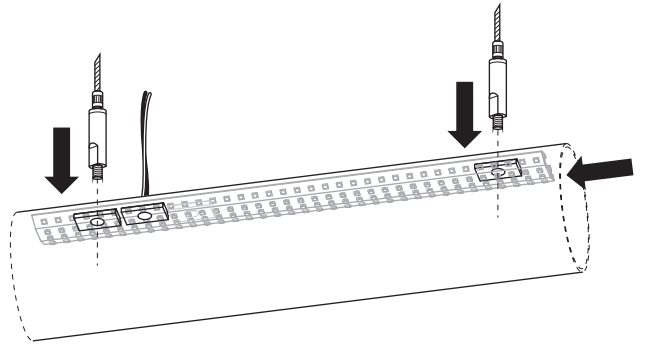


1. Installation

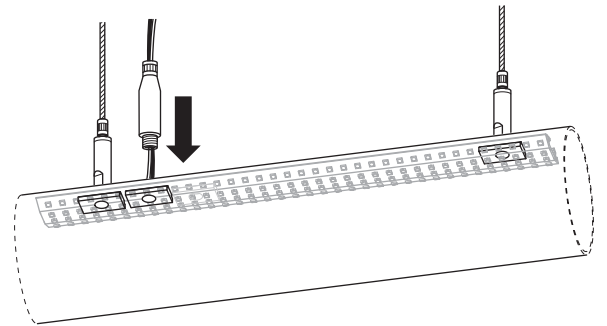
4. Slide the remaining two 1/4"-16NC brackets bases into the heatsink profile.



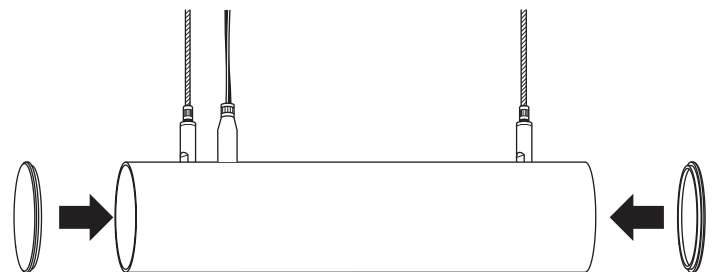
5. Insert the LED heatsink profile into the tube. Align the bracket base holes with the holes in the tube. Screw the 1/4"-16NC Kwik-Gripper with metallic braided suspension wires into the appropriate bracket bases.



7. Pass the electric wire through the 3/8"-16NC Kwik-Gripper and tighten.



8. Seal the ends of the diffuser tube with silicone and insert in place. Suspend the fixture at the desired location with the metallic braided suspension wires.



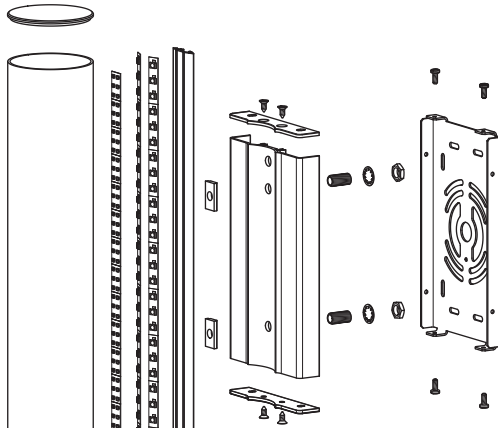
SÉRIE 7650 MURAL

FEUILLE D'INSTALLATION

7650 MURAL SERIES

INSTALLATION SHEET

CALIFORNIA
E491159



SEPT20 16-01



LUMEN
Truss

Mise en garde / Warning

1. Utiliser seulement des composantes Certifiées Classe 2 n'excédant pas 30V DC ou 15V AC lors l'installation du dispositif d'éclairage dans un endroit humide et 60V DC ou 42.4V AC lors de l'installation du dispositif d'éclairage dans un endroit sec ou humide.
 2. Ne pas dépasser 5 ampères pour respecter les normes classe 2.
1. Use only Class 2 rated components not exceeding 30V DC or 15V AC when installing the lighting fixture in a wet location, and 60V DC or 42.4V peak AC when installing the lighting fixture in a dry or damp location.
 2. Do not go over 5 amps to match class 2 requirements.

CLASS
2

100W
MAX

4 AMP MAX
↓ 24V

5 AMP MAX
↓ 12V



Safe, Fast and Easy to install with the EZLED POWER
Installation simple et rapide avec le système de connexion
EZLED POWER

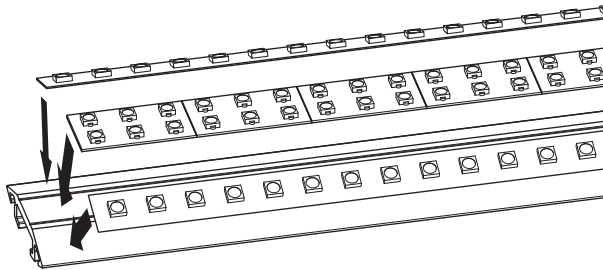
LUMEN
Truss

Canadian leader in LED lighting
Le leader Canadien en éclairage DEL

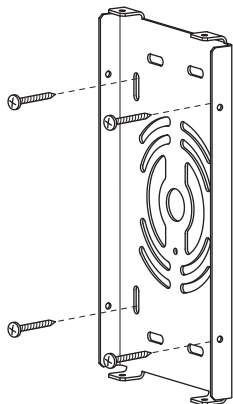
9221, rue Edison
Montréal (Québec), H1J 1T4
1 514 903-5863
1 855 384-3384
info@lumentruss.com
www.lumentruss.com

1. Installation

1. Appuyer et coller les rubans DEL sur la surface extérieure du profilé dissipateur de chaleur 1900.

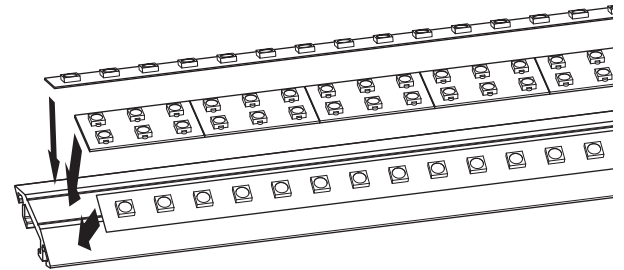


2. Installer le panneau arrière sur le mur ou sur le boîtier de jonction à l'endroit choisi, le fixer en place avec des vis/ancrages appropriés.

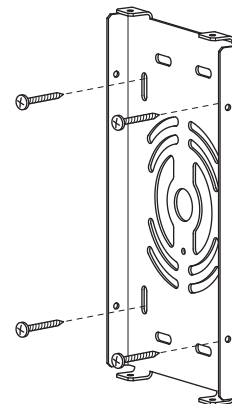


1. Installation

1. Press and glue LED strip tapes onto exterior surface of the 1900 heatsink profile.

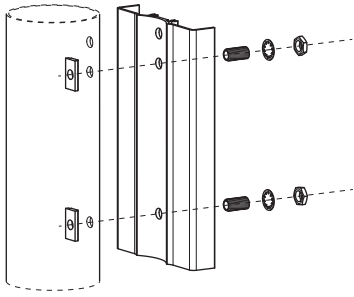


2. Install the back plate on the wall or junction box at chosen location, secure with appropriate screws/anchors.

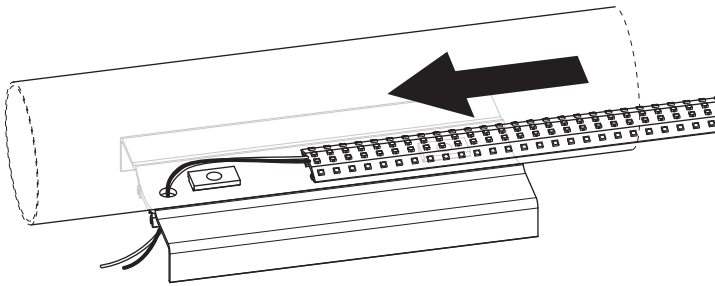


1. Installation

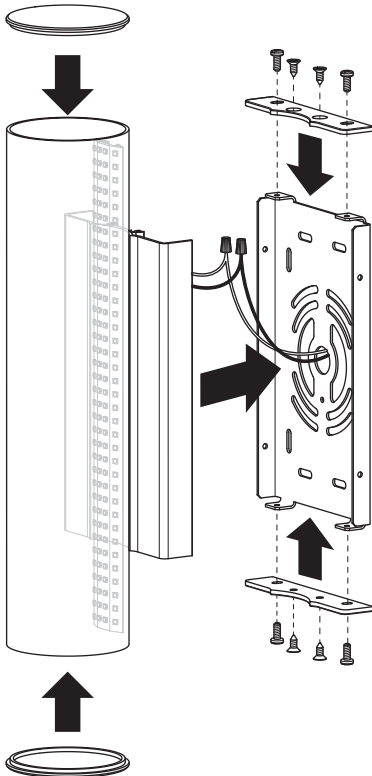
3. Installer le panneau frontal sur le tube diffuseur avec deux ensembles 3/8"-16NC de support-inserts, tubes filetés, rondelles autobloquantes et écrous. Ne pas reserrer les écrous.



4. Glisser l'assemblage du profilé 1900 avec DEL sur les supports dans le tube diffuseur, passer le câblage à travers le trou libre du diffuseur et dans le canal arrière du profilé. Centrer le profilé avec DEL dans le diffuseur, reserrer les tubes filetés et les écrous pour bien fixer l'assemblage.

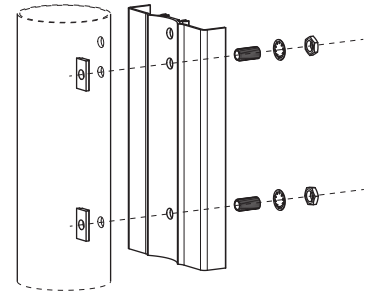


5. Sceller les embouts du tube diffuseur avec du silicone et les insérer en place. Effectuer les connections électriques en concordance avec les normes. Attacher l'assemblage luminaire avec panneau frontal sur la base murale, installer les embouts de support et les visser ensemble.

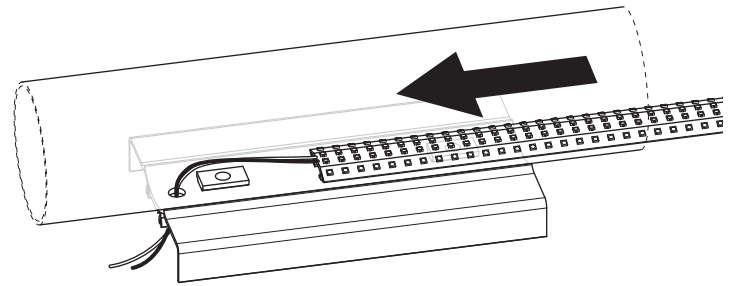


1. Installation

3. Install the front plate onto the acrylic diffuser using two sets of 3/8"-16NC insert brackets, threaded tubes, locknut washers, and nuts. Do not tighten the nuts yet.



3. Slide the LED heatsink profile assembly onto the brackets in the acrylic diffuser tube, pass wiring into the free hole in the diffuser tube and through back channel of the profile. Center the LED heatsink in diffuser and tighten the threaded tubes and nuts to secure the assembly in place.



5. Seal the diffuser tube endcaps with silicone and insert them in place. Perform electrical connections according to all applicable regulations. Mount the lighting fixture and front plate assembly onto the back plate, secure using mounting endcaps and screws.

