

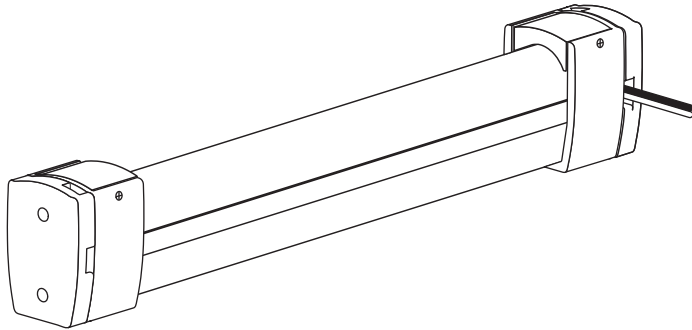
SÉRIE 7800 POLE-TRUSS

FEUILLE D'INSTALLATION

7800 SERIES POLE-TRUSS

INSTALLATION SHEET

UL
E491159



MAN2015-01



LUMEN
Truss

Mise en garde / Warning

1. Utiliser seulement des composantes Certifiées Classe 2 n'excédant pas 30V DC ou 15V AC lors l'installation du dispositif d'éclairage dans un endroit humide et 60V DC ou 42.4V AC lors de l'installation du dispositif d'éclairage dans un endroit sec ou humide.
2. Ne pas dépasser 5 ampères pour respecter les normes classe 2.

1. Use only Class 2 rated components not exceeding 30V DC or 15V AC when installing the lighting fixture in a wet location, and 60V DC or 42.4V peak AC when installing the lighting fixture in a dry or damp location.
2. Do not go over 5 amps to match class 2 requirements.

CLASS
2

100W
MAX

4 AMP MAX
↓ 24V

5 AMP MAX
↓ 12V



Safe, Fast and Easy to install with the EZLED POWER
Installation simple et rapide avec le système de connexion
EZLED POWER

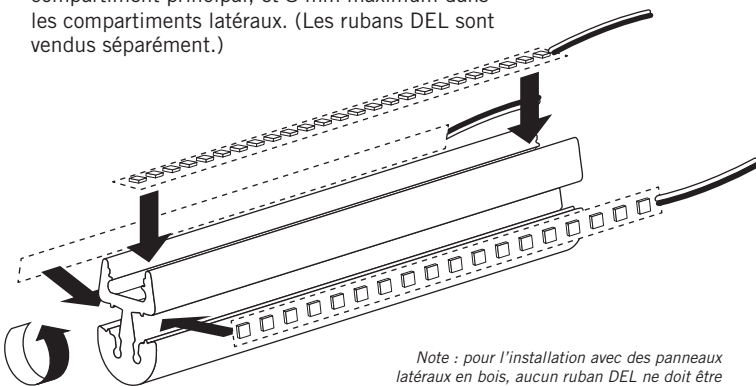
LUMEN
Truss

Canadian leader in LED lighting
Le leader Canadien en éclairage DEL

9221, rue Edison
Montréal (Québec), H1J 1T4
1 514 903-5863
1 855 384-3384
info@lumentruss.com
www.lumentruss.com

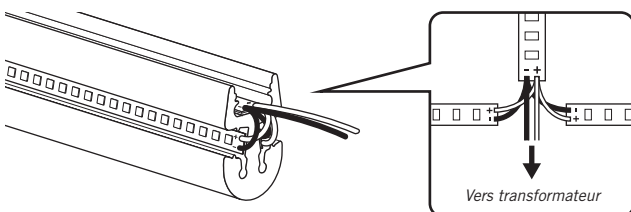
1. Installation

1. Tourner la barre profilée 180°, avec le compartiment principal en haut. Appuyer et coller les rubans DEL (suivre les guides pour le 10 mm). Acceptera un ruban DEL 12 mm de large maximum dans le compartiment principal, et 8 mm maximum dans les compartiments latéraux. (Les rubans DEL sont vendus séparément.)



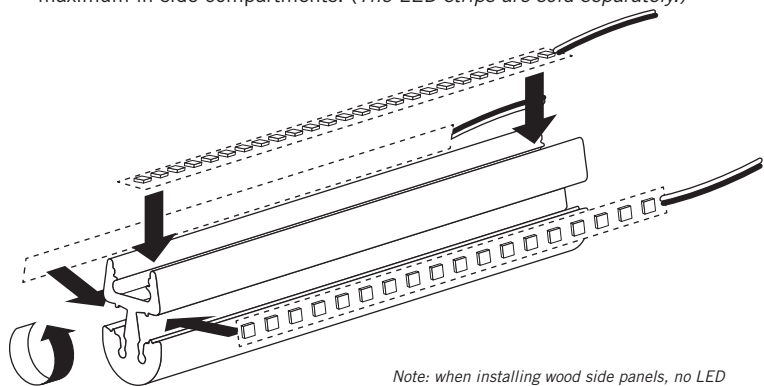
Note : pour l'installation avec des panneaux latéraux en bois, aucun ruban DEL ne doit être installé dans les compartiments latéraux.

2. Brancher les rubans DEL en parallèle.



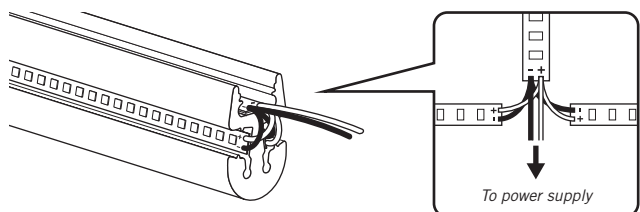
1. Installation

1. Rotate profile 180°, with main compartment up. Press and glue the LED strip tapes into place (follow guides for 10 mm strip tape). Will accept a 12 mm wide strip maximum in the main compartment, and 8 mm maximum in side compartments. (The LED strips are sold separately.)



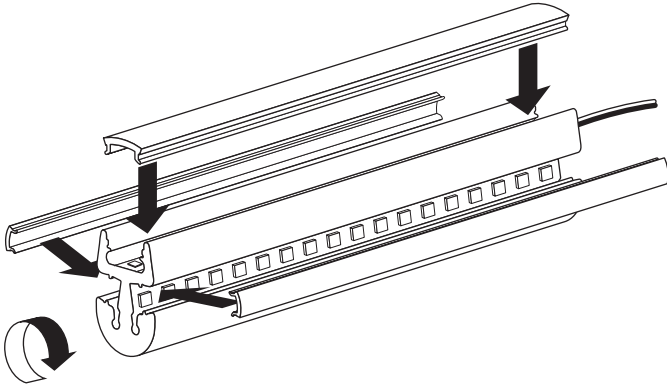
Note: when installing wood side panels, no LED strip tape should be installed in the side compartments.

2. Connect the LED strip tapes in parallel.

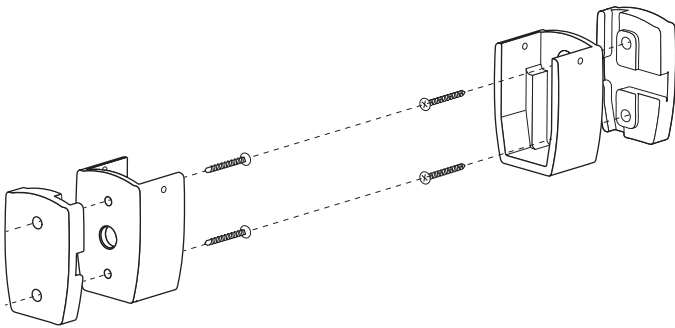


1. Installation

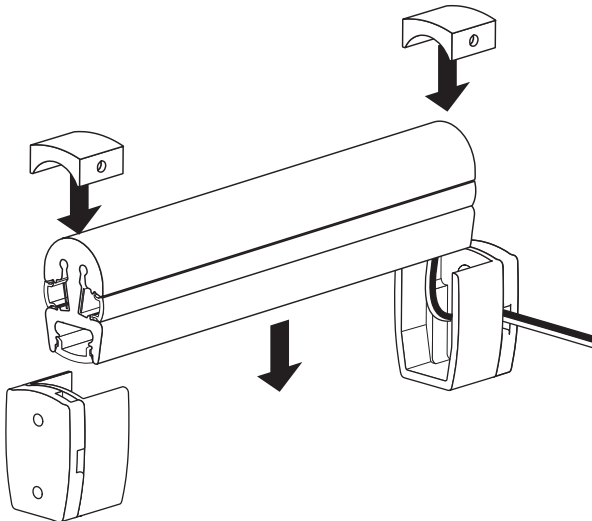
3. Mettre les lentilles (ou les panneaux latéraux en bois) en place.
Tourner le profilé avec la lentille principale vers le bas.



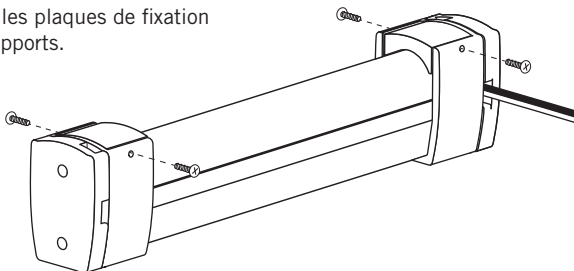
4. Visser les guide et les supports au mur avec des ancrages.



5. Passer les fils électriques par le trou central du support-guide. Choisir la direction désirée de sortie du support mural. Insérer le profilé dans le support-guide. Installer les plaques de fixation.

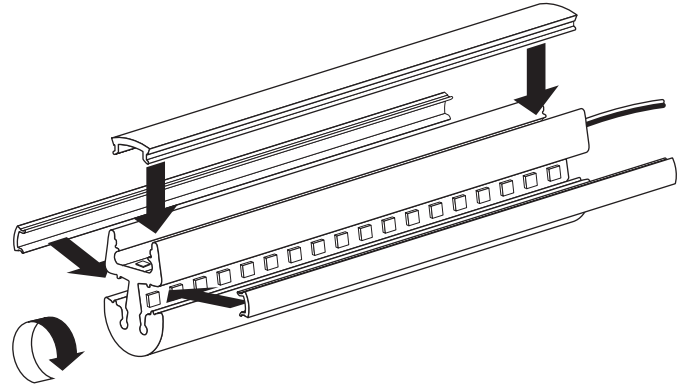


6. Visser les plaques de fixation aux supports.

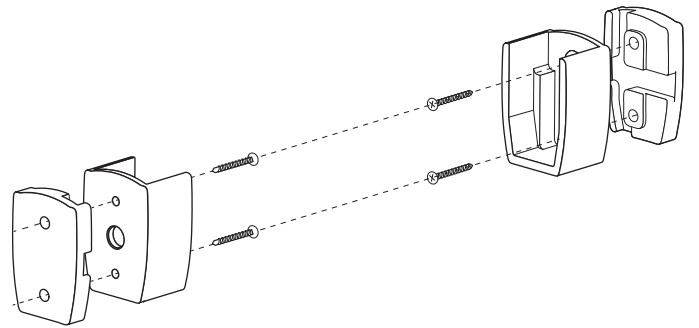


1. Installation

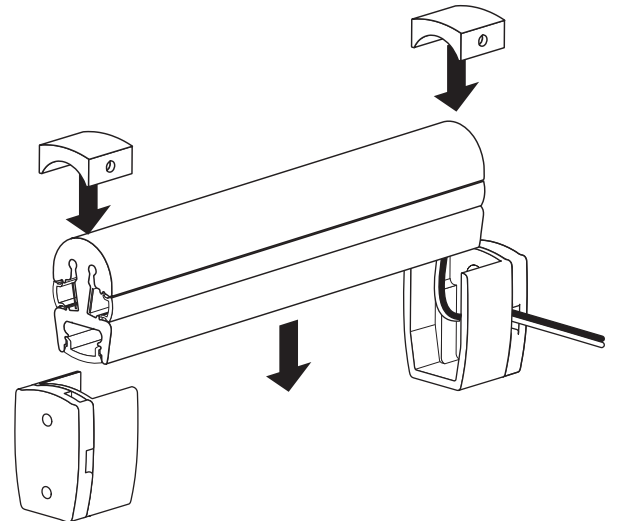
3. Clip the lenses (or wooden side panels) into place. Turn the assembly with the main lens facing down.



4. Fasten the guides and the shim plates to the wall with anchors.



5. Pass wires through the central hole of the guide bracket. Choose desired wire exit direction in shim plate. Slide assembled profile into brackets. Install top stoppers.



6. Screw top stoppers to brackets.

