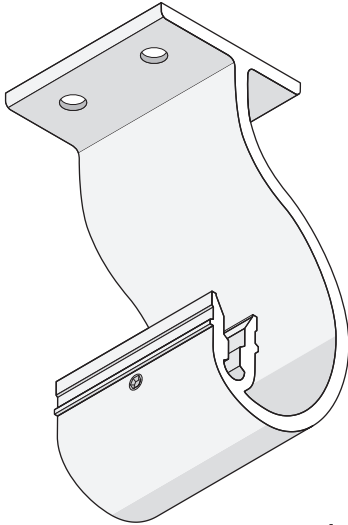


# Support plafond pour série 7850 FEUILLE D'INSTALLATION

## Ceiling Support for 7850 Series INSTALLATION SHEET

C US  
E491159



LUMEN  
Truss

JUN-2019-01



### ⚠ Mise en garde / Warning

1. Utiliser seulement des composantes Certifiées Classe 2 n'exécédant pas 30V DC ou 15V AC lors l'installation du dispositif d'éclairage dans un endroit humide et 60V DC ou 42.4V AC lors de l'installation du dispositif d'éclairage dans un endroit sec ou humide.
  2. Ne pas dépasser 5 ampères pour respecter les normes classe 2.
1. Use only Class 2 rated components not exceeding 30V DC or 15V AC when installing the lighting fixture in a wet location, and 60V DC or 42.4V peak AC when installing the lighting fixture in a dry or damp location.
  2. Do not go over 5 amps to match class 2 requirements.

CLASS  
2

100W  
MAX

4 AMP MAX  
↓ 24V

5 AMP MAX  
↓ 12V



Safe, Fast and Easy to install with the EZLED POWER  
Installation simple et rapide avec le système de connexion  
EZLED POWER

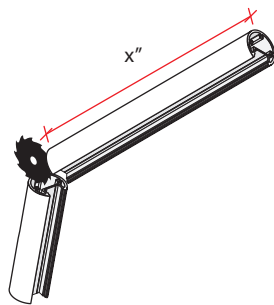
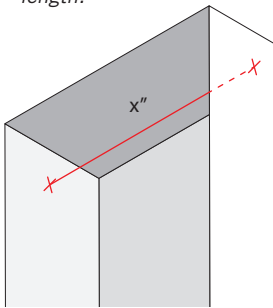
LUMEN  
Truss

Canadian leader in LED lighting  
Le leader Canadien en éclairage DEL

9221, rue Edison  
Montréal (Québec), H1J 1T4  
1 514 903-5863  
1 855 384-3384  
info@lumentruss.com  
www.lumentruss.com

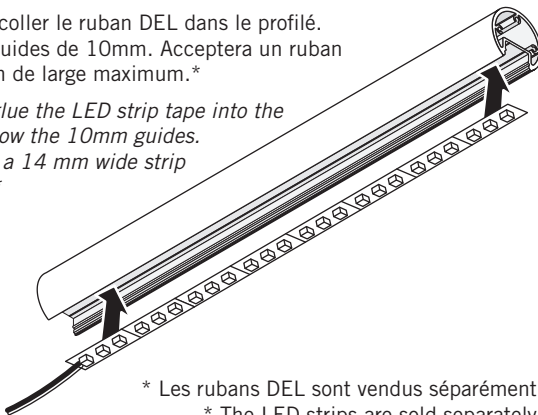
### Installation

1. Mesurer la largeur de votre garde-robe. Couper le profilé 7850 à la longueur appropriée.
1. Measure the width of your closet. Cut the 7850 profile to appropriate length.



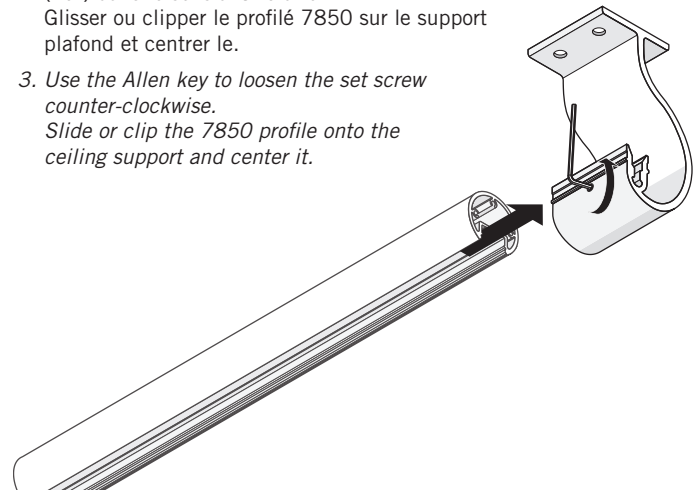
2. Appuyer et coller le ruban DEL dans le profilé. Suivre les guides de 10mm. Acceptera un ruban DEL 14 mm de large maximum.\*

2. Press and glue the LED strip tape into the profile. Follow the 10mm guides. Will accept a 14 mm wide strip maximum.\*

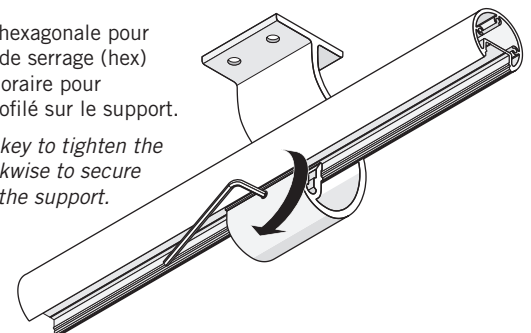


\* Les rubans DEL sont vendus séparément.  
\* The LED strips are sold separately.

3. Utiliser la clé hexagonale pour desserrer la vis de serrage (hex) dans le sens antihoraire. Glisser ou clipper le profilé 7850 sur le support plafond et centrer le.
3. Use the Allen key to loosen the set screw counter-clockwise. Slide or clip the 7850 profile onto the ceiling support and center it.



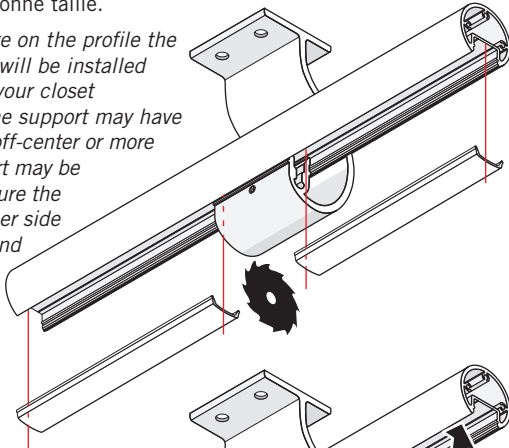
4. Utiliser la clé hexagonale pour reserrer la vis de serrage (hex) dans le sens horaire pour sécuriser le profilé sur le support.
4. Use the Allen key to tighten the set screw clockwise to secure the profile on the support.



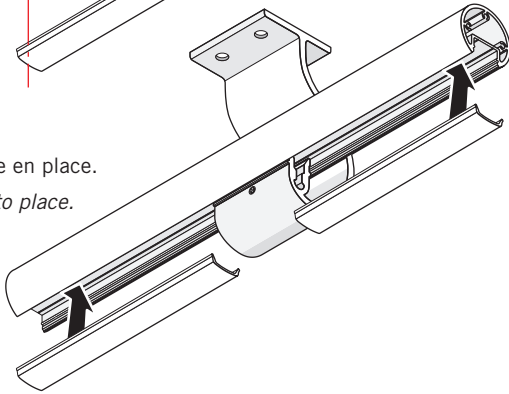
## Installation

5. Déterminer l'emplacement du support de plafond sur le profilé (en fonction de la construction de votre garde-robe, il peut être nécessaire d'installer le support de manière excentrée ou d'installer plusieurs supports). Mesurez la distance de chaque côté du support et coupez la lentille à la bonne taille.

5. Determine where on the profile the ceiling support will be installed (depending on your closet construction, the support may have to be installed off-center or more than one support may be required). Measure the distance on either side of the support and cut the lens accordingly.

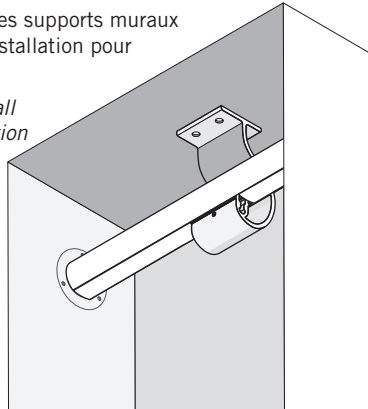


6. Mettre la lentille en place.  
6. Clip the lens into place.



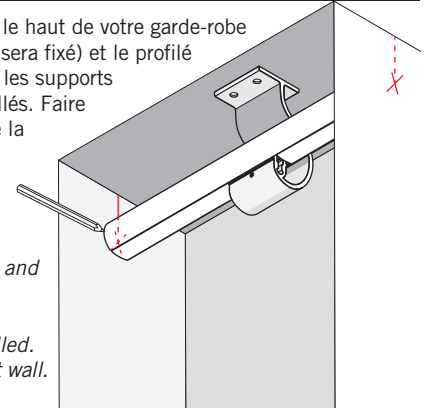
9. Installer le profilé 7850 dans les supports muraux en suivant les instructions d'installation pour les supports.

9. Install the 7850 profile into wall supports following the installation instructions for the supports.



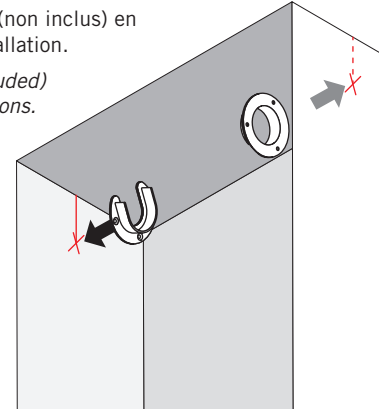
7. Mesurer la distance entre le haut de votre garde-robe (où le support de plafond sera fixé) et le profilé 7850 pour déterminer où les supports muraux doivent être installés. Faire une marque sur le mur de la garde-robe.

7. Measure the distance between the top of your closet (where the ceiling support will be attached) and the 7850 profile to determine where the wall supports should be installed. Make a mark on the closet wall.



8. Installer les supports muraux (non inclus) en suivant les instructions d'installation.

8. Install wall supports (not included) following installation instructions.



10. Installer le support sur le plafond de la garde-robe avec des vis appropriées.

10. Install the support on the closet ceiling using appropriate screws.

