

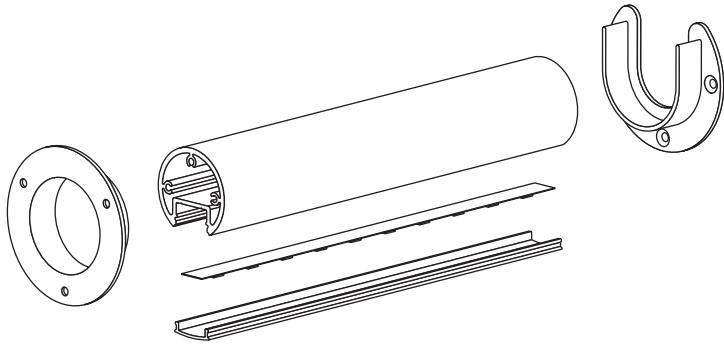
SÉRIE 7850 (POLE TRUSS 2)

FEUILLE D'INSTALLATION

7850 SERIES (POLE TRUSS 2)

INSTALLATION SHEET

UL US
E491159



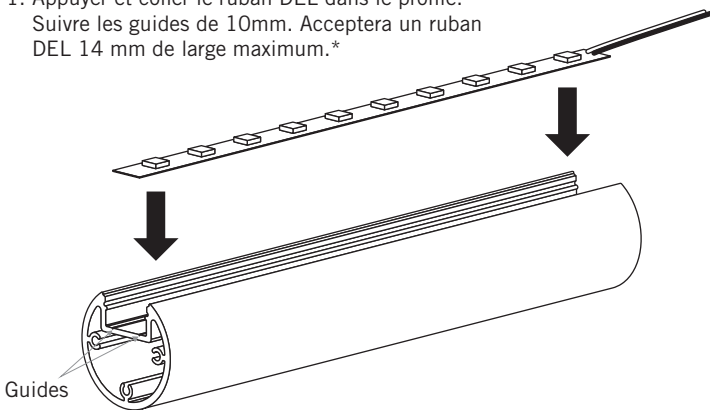
SEPT2016-02



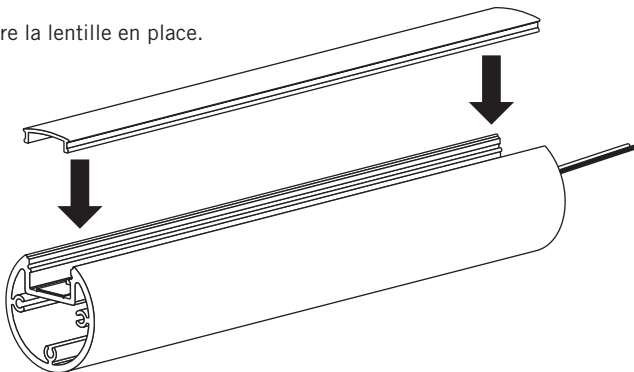
LUMEN
Truss

1. Installation

- Appuyer et coller le ruban DEL dans le profilé.
Suivre les guides de 10mm. Acceptera un ruban DEL 14 mm de large maximum.*



- Mettre la lentille en place.



Mise en garde / Warning

- Utiliser seulement des composantes Certifiées Classe 2 n'excédant pas 30V DC ou 15V AC lors l'installation du dispositif d'éclairage dans un endroit humide et 60V DC ou 42.4V AC lors de l'installation du dispositif d'éclairage dans un endroit sec ou humide.
 - Ne pas dépasser 5 ampères pour respecter les normes classe 2.
1. Use only Class 2 rated components not exceeding 30V DC or 15V AC when installing the lighting fixture in a wet location, and 60V DC or 42.4V peak AC when installing the lighting fixture in a dry or damp location.
2. Do not go over 5 amps to match class 2 requirements.

CLASS
2

100W
MAX

4 AMP MAX
↓ 24V

5 AMP MAX
↓ 12V



Safe, Fast and Easy to install with the EZLED POWER
Installation simple et rapide avec le système de connexion
EZLED POWER

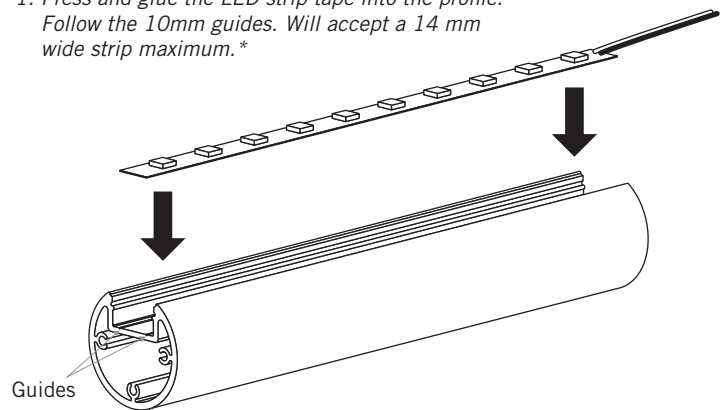
LUMEN
Truss

Canadian leader in LED lighting
Le leader Canadien en éclairage DEL

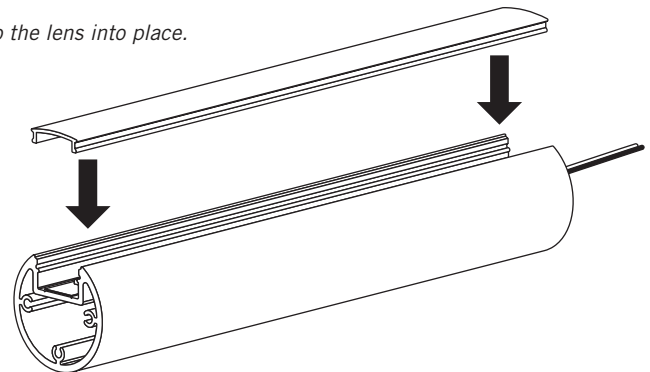
9221, rue Edison
Montréal (Québec), H1J 1T4
1 514 903-5863
1 855 384-3384
info@lumentruss.com
www.lumentruss.com

1. Installation

- Press and glue the LED strip tape into the profile.
Follow the 10mm guides. Will accept a 14 mm wide strip maximum.*

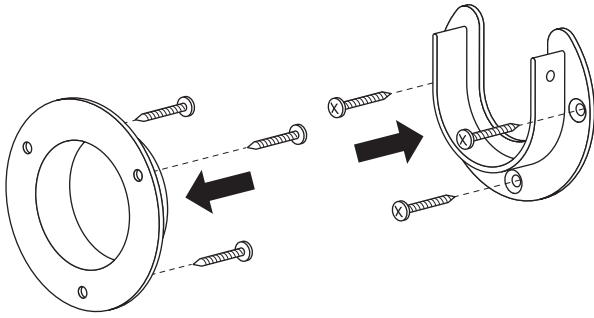


- Clip the lens into place.

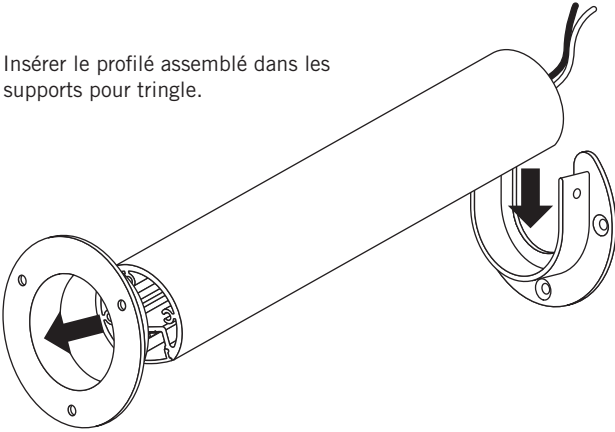


1. Installation

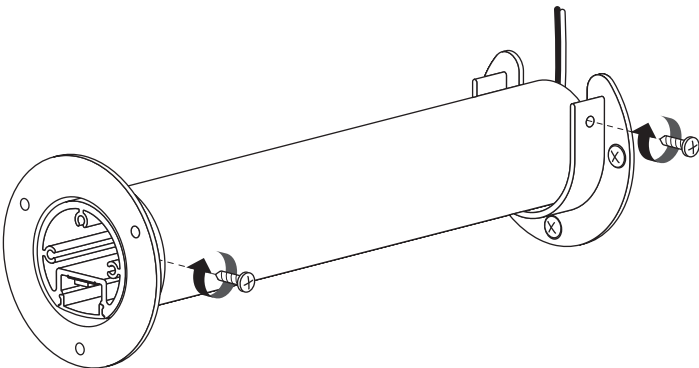
3. Installer les supports pour tringle à l'endroit choisi avec des vis/ancrages appropriés.



4. Insérer le profilé assemblé dans les supports pour tringle.



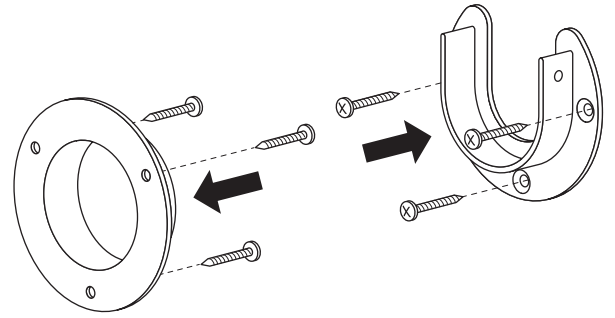
5. Choisir l'angle d'éclairage et immobiliser le profilé dans les supports avec des vis d'arrêt.



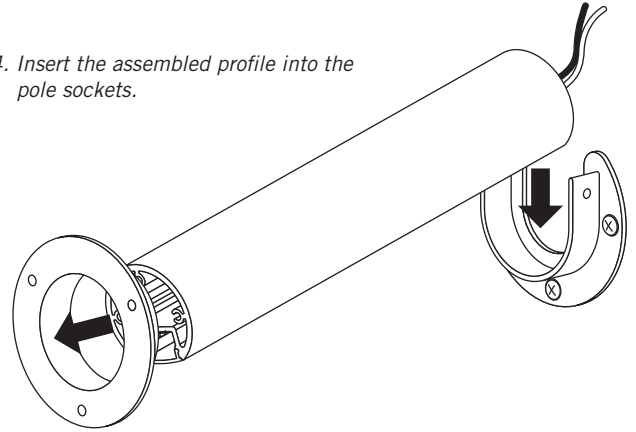
* Les rubans DEL sont vendus séparément.

1. Installation

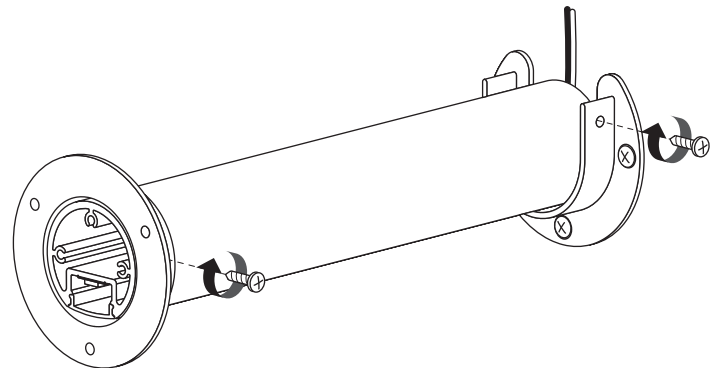
3. Install the pole sockets at the chosen location with appropriate screws/anchors.



4. Insert the assembled profile into the pole sockets.



5. Choose lighting angle and secure the profile to the pole sockets using set screws.



* The LED strips are sold separately.