

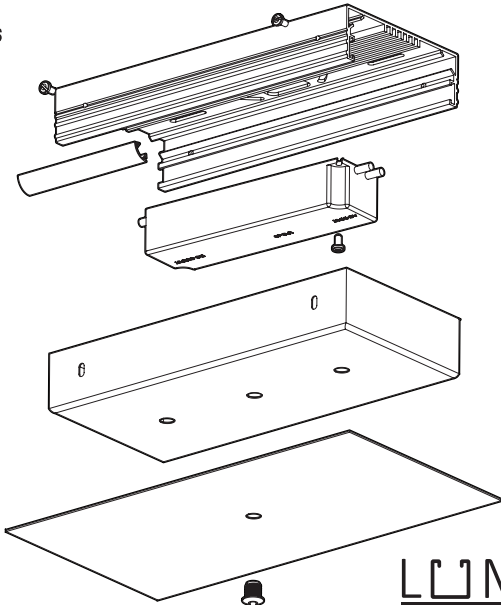
SÉRIE 7950

FEUILLE D'INSTALLATION

7950 SERIES

INSTALLATION SHEET

C[®]UL[®] US
E491159



DEC2018-01

**EZLED
POWER[®]**

**LUMEN
Truss**

Mise en garde / Warning

1. Utiliser seulement des composantes Certifiées Classe 2 n'excédant pas 30V DC ou 15V AC lors l'installation du dispositif d'éclairage dans un endroit humide et 60V DC ou 42.4V AC lors de l'installation du dispositif d'éclairage dans un endroit sec ou humide.
2. Ne pas dépasser 5 ampères pour respecter les normes classe 2.

1. Use only Class 2 rated components not exceeding 30V DC or 15V AC when installing the lighting fixture in a wet location, and 60V DC or 42.4V peak AC when installing the lighting fixture in a dry or damp location.
2. Do not go over 5 amps to match class 2 requirements.

**CLASS
2**

**100W
MAX**

**4 AMP MAX
↓ 24V**

**5 AMP MAX
↓ 12V**

**EZLED
POWER[®]**

Safe, Fast and Easy to install with the EZLED POWER
Installation simple et rapide avec le système de connexion
EZLED POWER

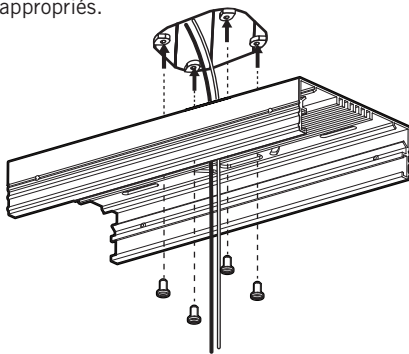
**LUMEN
Truss**

Canadian leader in LED lighting
Le leader Canadien en éclairage DEL

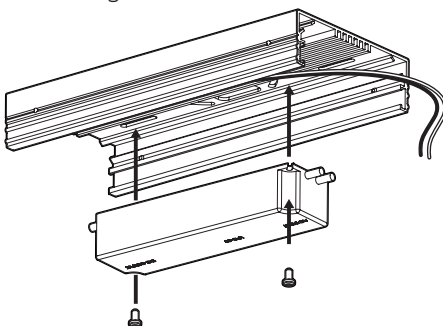
9221, rue Edison
Montréal (Québec), H1J 1T4
1 514 903-5863
1 855 384-3384
info@lumentruss.com
www.lumentruss.com

1. Installation

1. Monter le profil de base sur une boîte de jonction ou une surface. Passez les câbles à courant alternatif dans le profilé de base. Fixer la base avec des vis / ancrages appropriés.

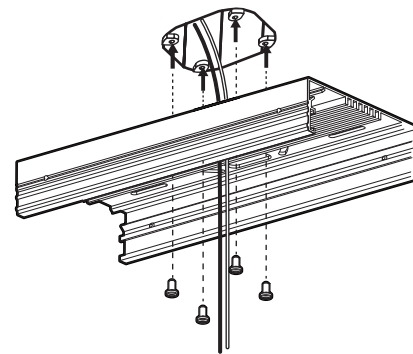


2. Installer le transformateur dans le profil de base, à l'aide de vis M4, au-dessus des canaux longitudinaux.

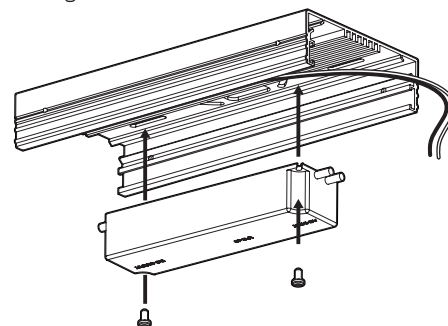


1. Installation

1. Mount the base profile on a junction box or surface. Pass AC cables into the base profile. Secure the base with appropriate screws/anchors.

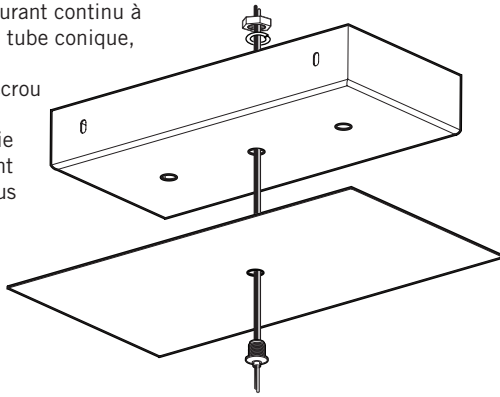


2. Install the transformer into the base profile, using M4 screws, on top of the longitudinal channels.



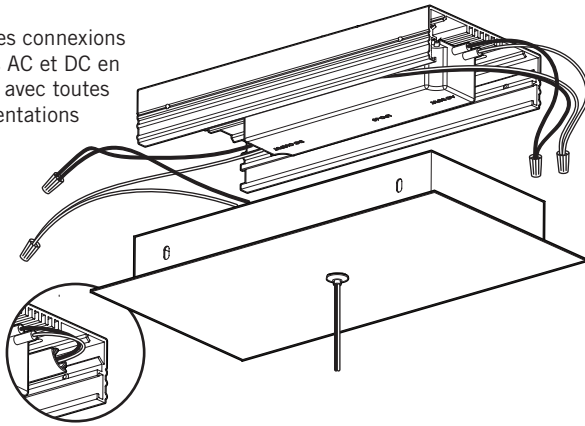
1. Installation

3. Passez le câble de courant continu à travers le bouchon de tube conique, le couvercle de la canopée et un écrou de blocage avec la rondelle. Fixer la sortie du câble DC en serrant l'écrou de blocage sous le couvercle.

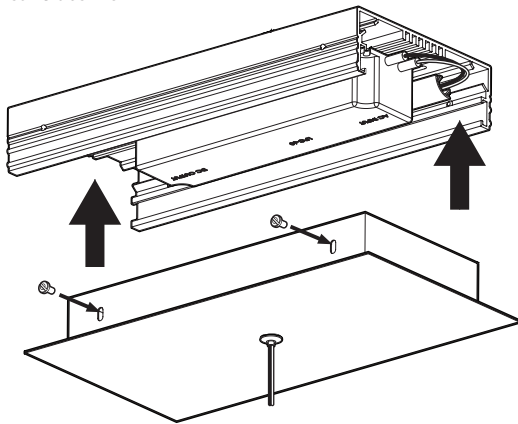


4. Effectuer les connexions électriques AC et DC en conformité avec toutes les réglementations en vigueur.

Utilisez le couvre-fil latéral pour gérer le câblage.



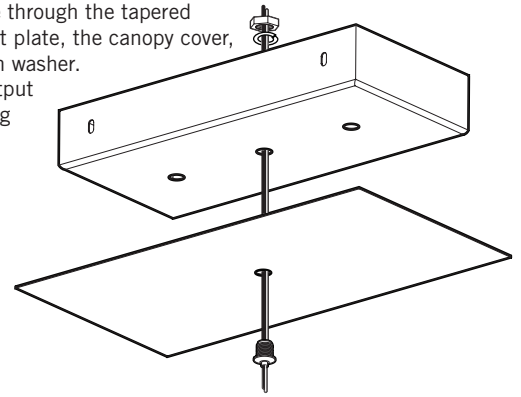
5. Fixer la plaque de la canopée et l'ensemble de couvercle à la base en utilisant des vis.



* Les rubans DEL sont vendus séparément.

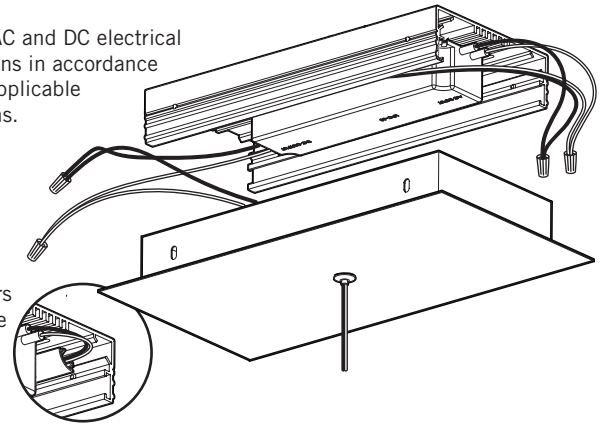
1. Installation

3. Pass the DC cable through the tapered tube cap, the front plate, the canopy cover, and a locknut with washer. Secure the DC output cable by tightening the locknut under the cover.

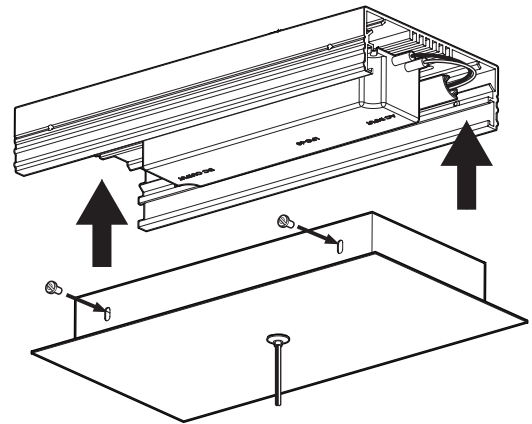


4. Perform AC and DC electrical connections in accordance with all applicable regulations.

Use the lateral wire covers to manage cabling.



5. Attach the canopy plate and cover assembly to the base using screws.



* The LED strips are sold separately.