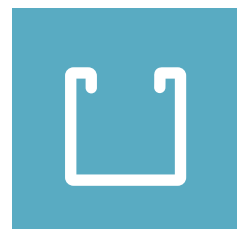
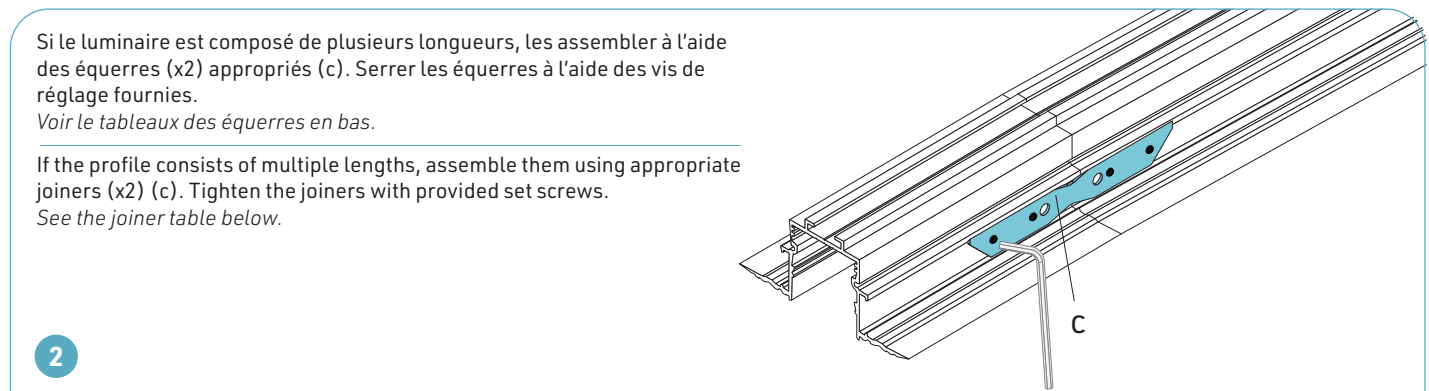
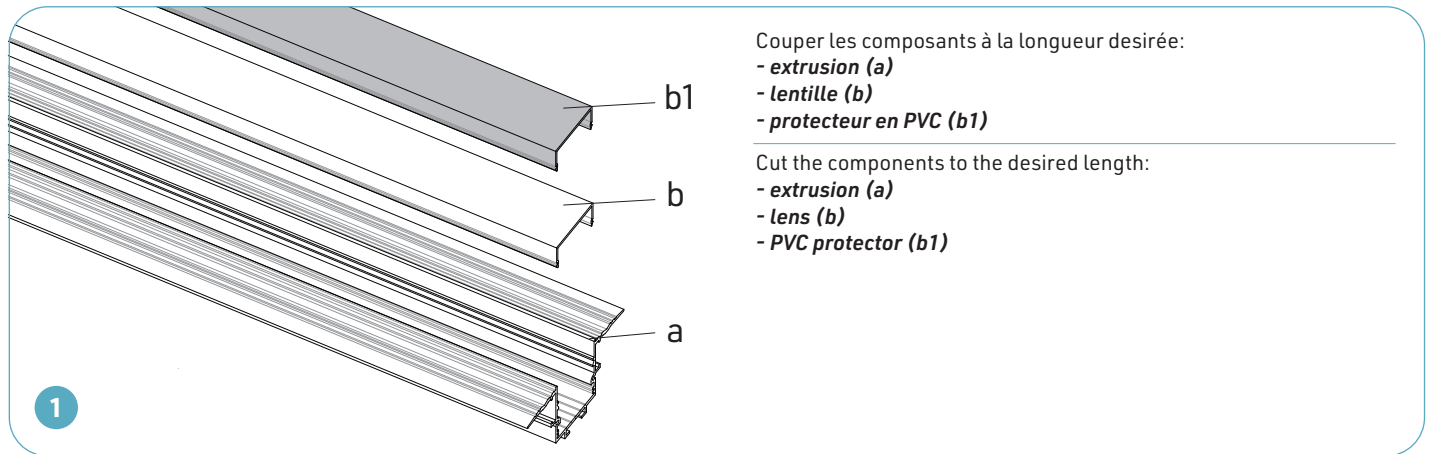


SÉRIE 8550 SERIES

INSTALLATION PLÂTRABLE DANS DES CLOISONS SÈCHES DRYWALL MUD-IN INSTALLATION



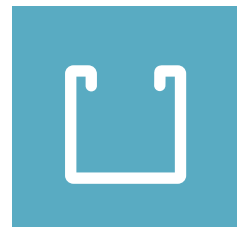
MAR2021-02



Équerre droite Straight joiner	Équerre 45° vert. 45° vrt. joiner	Équerre 90° vert. 90° vrt. joiner	Équerre 45° hor. 45° horz. joiner	Équerre 45° hor. 45° horz. joiner

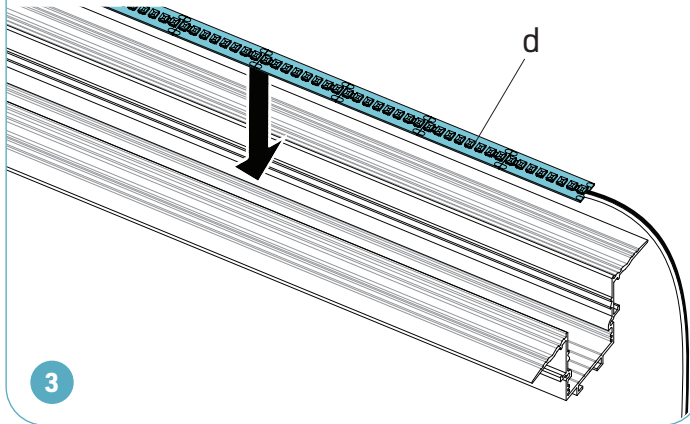
SÉRIE 8550 SERIES

INSTALLATION PLÂTRABLE DANS DES CLOISONS SÈCHES DRYWALL MUD-IN INSTALLATION



Installer le ruban DEL (d) dans l'extrusion.

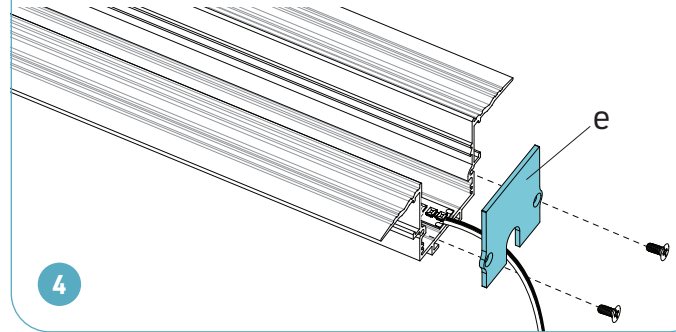
Install the LED tape (d) in the extrusion.



3

Faire passer le fil électrique du ruban DEL à travers du trou dans l'un des embouts (e). Visser les embouts aux extrémités de l'extrusion à l'aide des vis fournies.

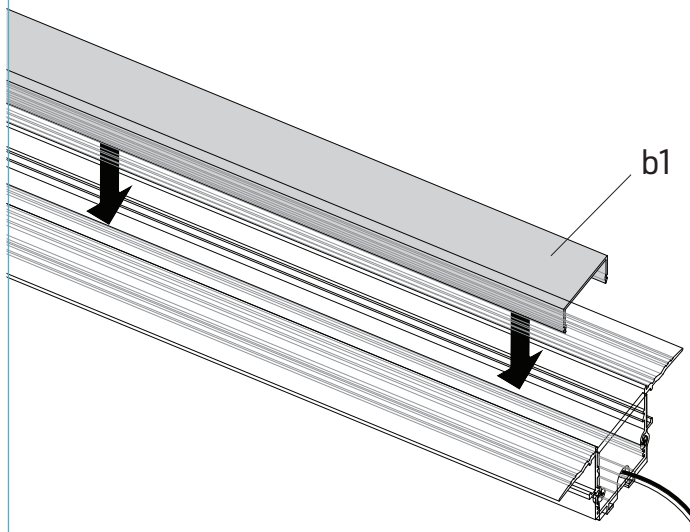
Use the hole in one of the end caps (e) to pass the electrical wire from the LED tape. Assemble the end caps to the ends of the extrusion using provided screws.



4

Installer le protecteur PVC (b1) dans l'extrusion.

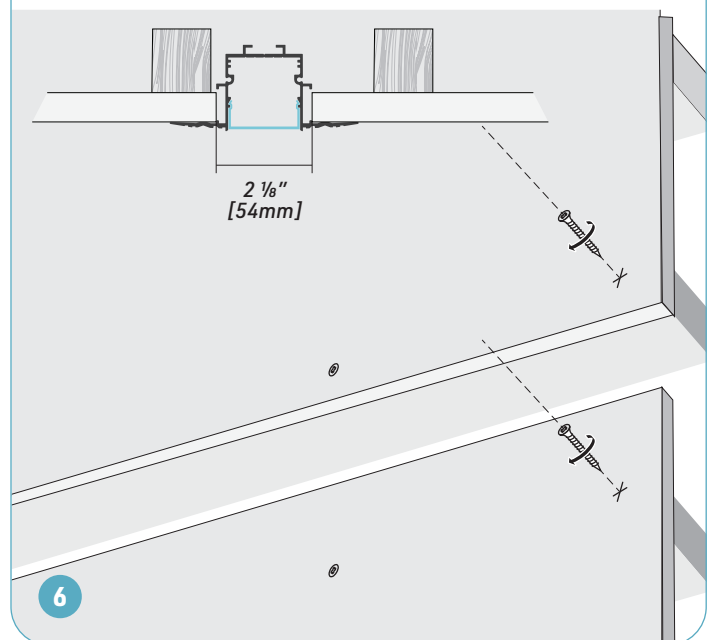
Clip the PVC protector (b1) into the extrusion.



5

Installer des panneaux de cloison sèche. Laisser au moins 2 1/8" (54mm) entre les panneaux pour le profilé en aluminium 8550.

Install drywall panels leaving at least 2 1/8" (54mm) between the panels to accommodate the aluminum profile 8550.



6

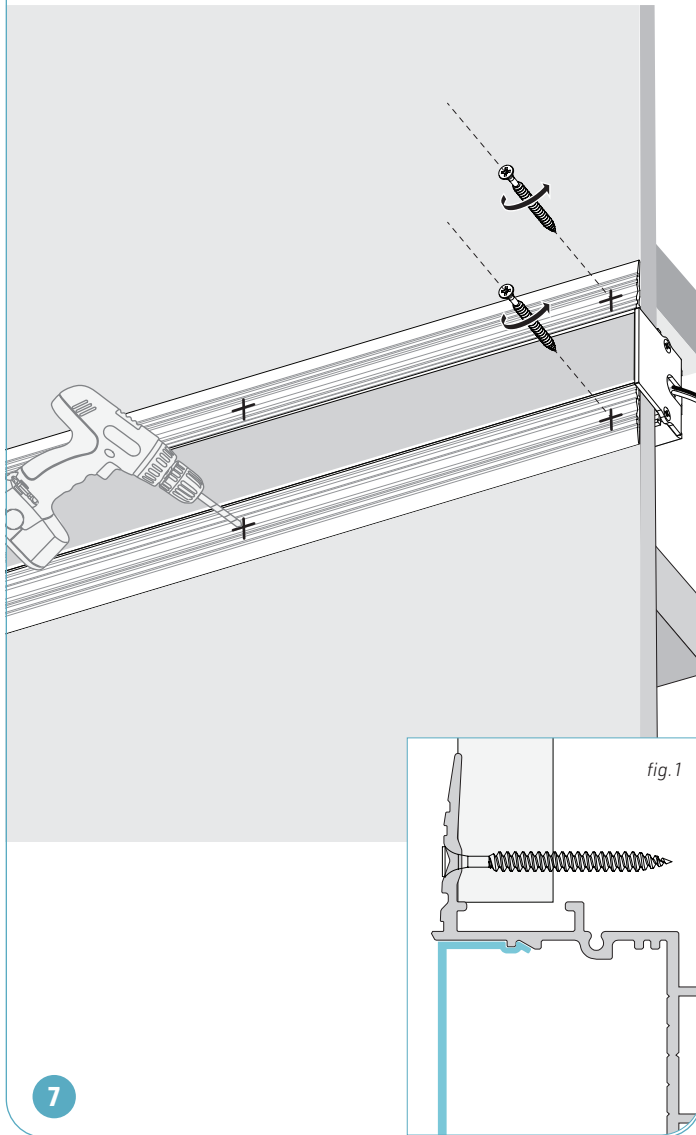
SÉRIE 8550 SERIES

INSTALLATION PLÂTRABLE DANS DES CLOISONS SÈCHES DRYWALL MUD-IN INSTALLATION



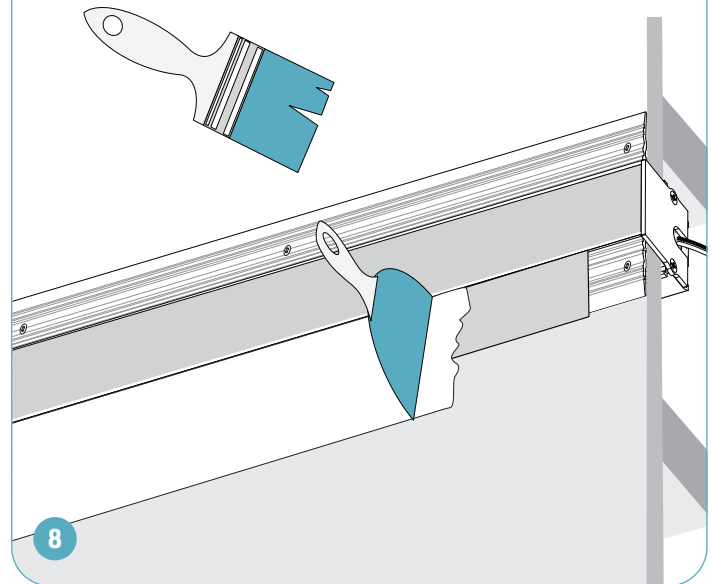
Installer le profilé dans l'espace vide entre les panneaux de cloison sèche. Faire des marques sur le profilé, correspondant à la position des poutres. Fraiser le profilé aux endroits marqués. Assembler le profilé à l'aide des vis à tête plate SH-3000 (vendues séparément). Cacher les têtes de vis entre les rainures (fig.1).

Install the profile inside of the cut out between the drywall panels. Make marks on the profile according to the position of the supporting beams. Drill countersink holes for the mounting on the profile. Assemble the profile using SH-3000 flat head screws (sold separately). Conceal screw heads between the grooves (fig.1).



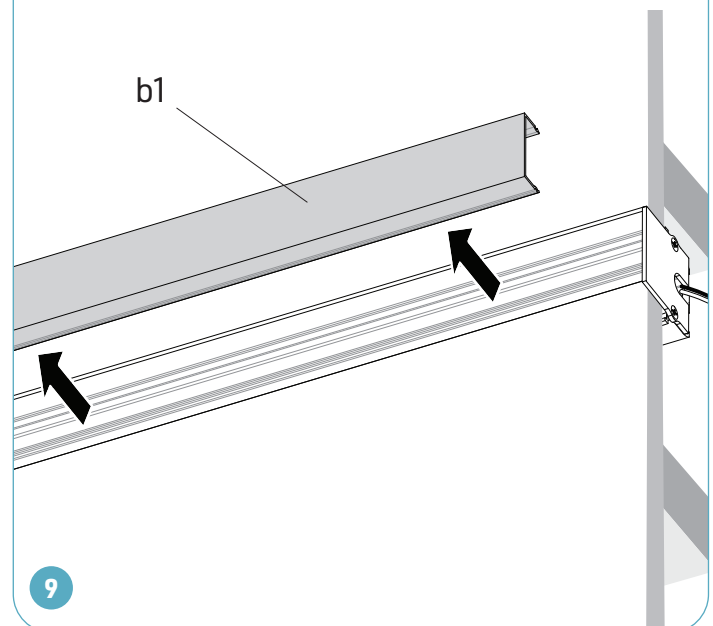
Utiliser du ruban de cloison sèche et du plâtre pour niveler les joints et les vis. Lorsque sec, apprêter et peindre.

Use drywall tape and mud to level out seams and conceal the screws. When dry, prime and paint.



Retirer et jeter le protecteur en PVC (b1).

Remove and discard the PVC protector (b1).



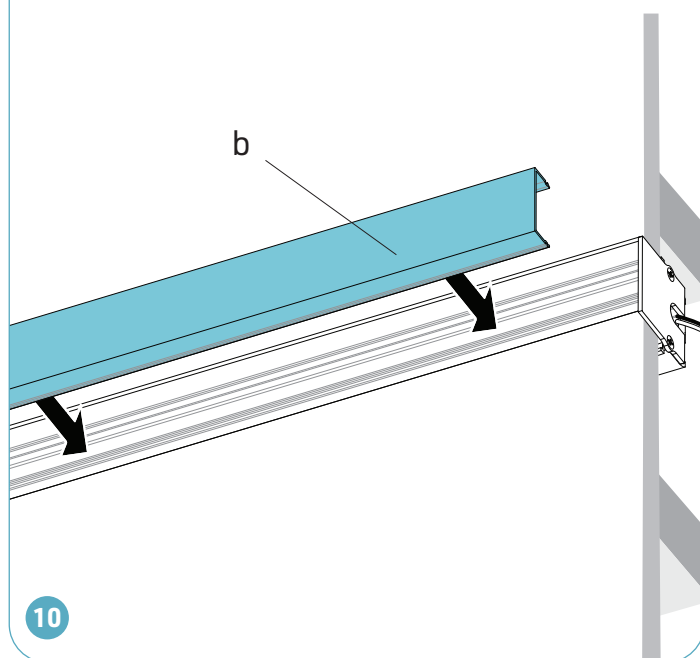
SÉRIE 8550 SERIES

INSTALLATION PLÂTRABLE DANS DES CLOISONS SÈCHES DRYWALL MUD-IN INSTALLATION

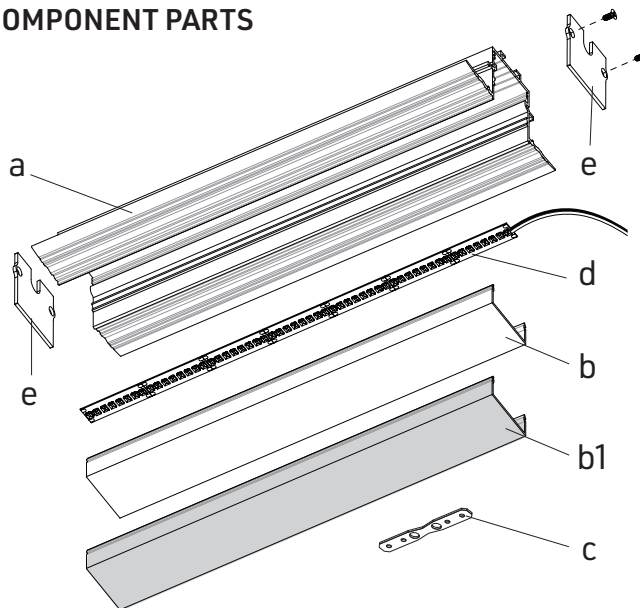


Installer la lentille (b) dans l'extrusion.
Effectuer les connexions électriques (pp.5-6).

Clip the lens (b) into the extrusion.
Make electrical connections (pp.5-6).



COMPOSANTS COMPONENT PARTS



a - extrusion
b - lentille
b1 - protecteur en PVC
c - équerres
d - ruban DEL
e - embouts

a - extrusion
b - lens
b1 - PVC protector
c - joiners
d - LED tape
e - end caps

CONNEXIONS ÉLECTRIQUES ELECTRICAL CONNECTIONS



Voir la page suivante pour les différentes options de connexion en fonction des types de rubans DEL et de gradateurs.
See the the next page for different connection options depending on LED tape and dimmer types.

⚠ ATTENTION : RISQUE DE CHOC ÉLECTRIQUE

⚠ WARNING: RISK OF ELECTRIC SHOCK

Pour éviter les risques de choc électrique, couper l'alimentation à partir du panneau électrique avant de faire l'installation ou l'entretien.
L'INSTALLATION DOIT ÊTRE CONFORME À TOUS LES CODES ÉLECTRIQUES NATIONAUX ET LOCAUX EN VIGUEUR.

To prevent electric shock, power should be turned off from the electrical panel before installation or maintenance process.
INSTALLATION MUST COMPLY WITH ALL CURRENT NATIONAL AND LOCAL ELECTRICAL CODES.

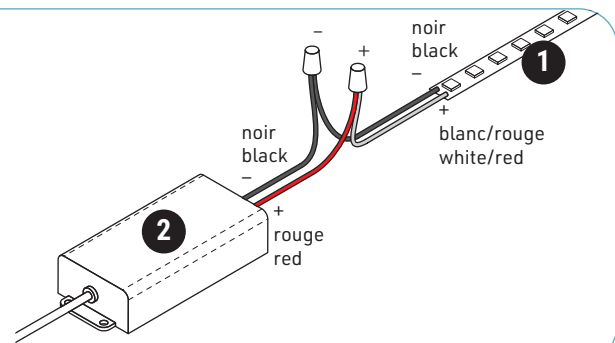
1. CONNEXION EN BASSE TENSION / LOW VOLTAGE CONNECTION

1.A CONNEXION À RACCORDEMENT FIXE

- Joindre les fils noirs (-) du ruban DEL (1) et de la sortie du transformateur en basse tension (2).
- Joindre les fils blancs ou rouges (+) du ruban DEL et de la sortie du transformateur.
- Utiliser des marettes appropriées (ou d'autres connecteurs équivalents) pour isoler les connexions.

1.A HARDWIRE CONNECTION

- Join the black wire from the LED tape (1) (-) with the black output wire from the low voltage power supply (2).
- Join the white or red LED tape wire (+) to the white or red power supply output wire.
- Use appropriate twist-on (or equivalent) connectors to isolate wires.

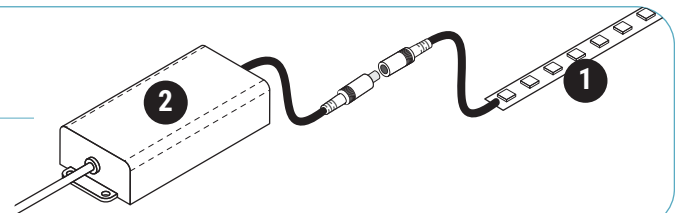


1.B BRANCHEMENT DIRECT AVEC FICHE DC

Brancher le connecteur d'entrée du ruban DEL (1) au connecteur de sortie du transformateur en basse tension (2).

1.B PLUG-IN CONNECTION WITH DC PLUG

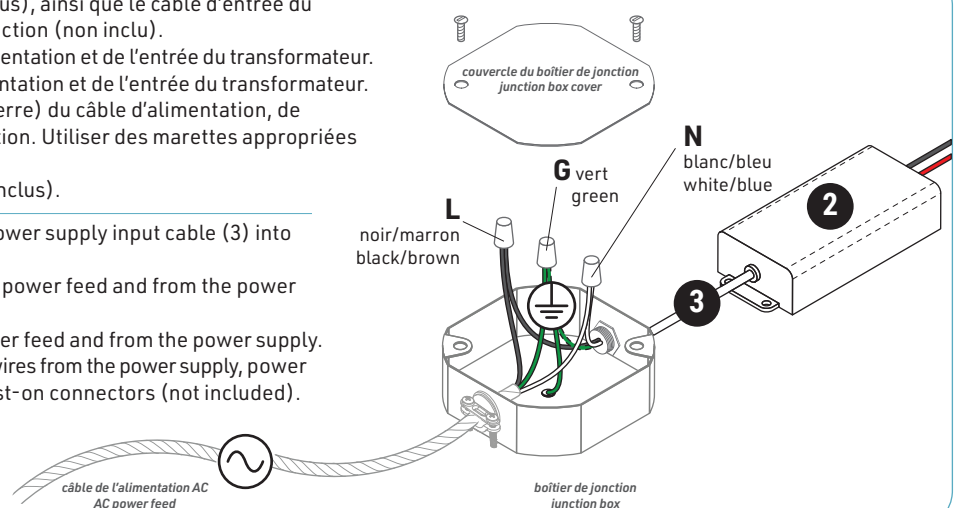
Connect input connector of the LED tape (1) to the output connector of the low voltage power supply (2).



2. CONNEXION À LA TENSION DE LIGNE / LINE VOLTAGE CONNECTION

- Faire passer le câble de l'alimentation (non inclus), ainsi que le câble d'entrée du transformateur (3) à l'intérieur du boîtier de jonction (non inclus).
- Joindre les fils blancs (N, Neutre) du câble d'alimentation et de l'entrée du transformateur.
- Joindre les fils noirs (L, Vivant) du câble d'alimentation et de l'entrée du transformateur.
- Joindre les fils cuivre/vert/jaune (G, mise à la terre) du câble d'alimentation, de l'entrée du transformateur et du boîtier de jonction. Utiliser des marettes appropriées pour isoler les connexions (non inclus).
- Visser le couvercle du boîtier de jonction (non inclus).

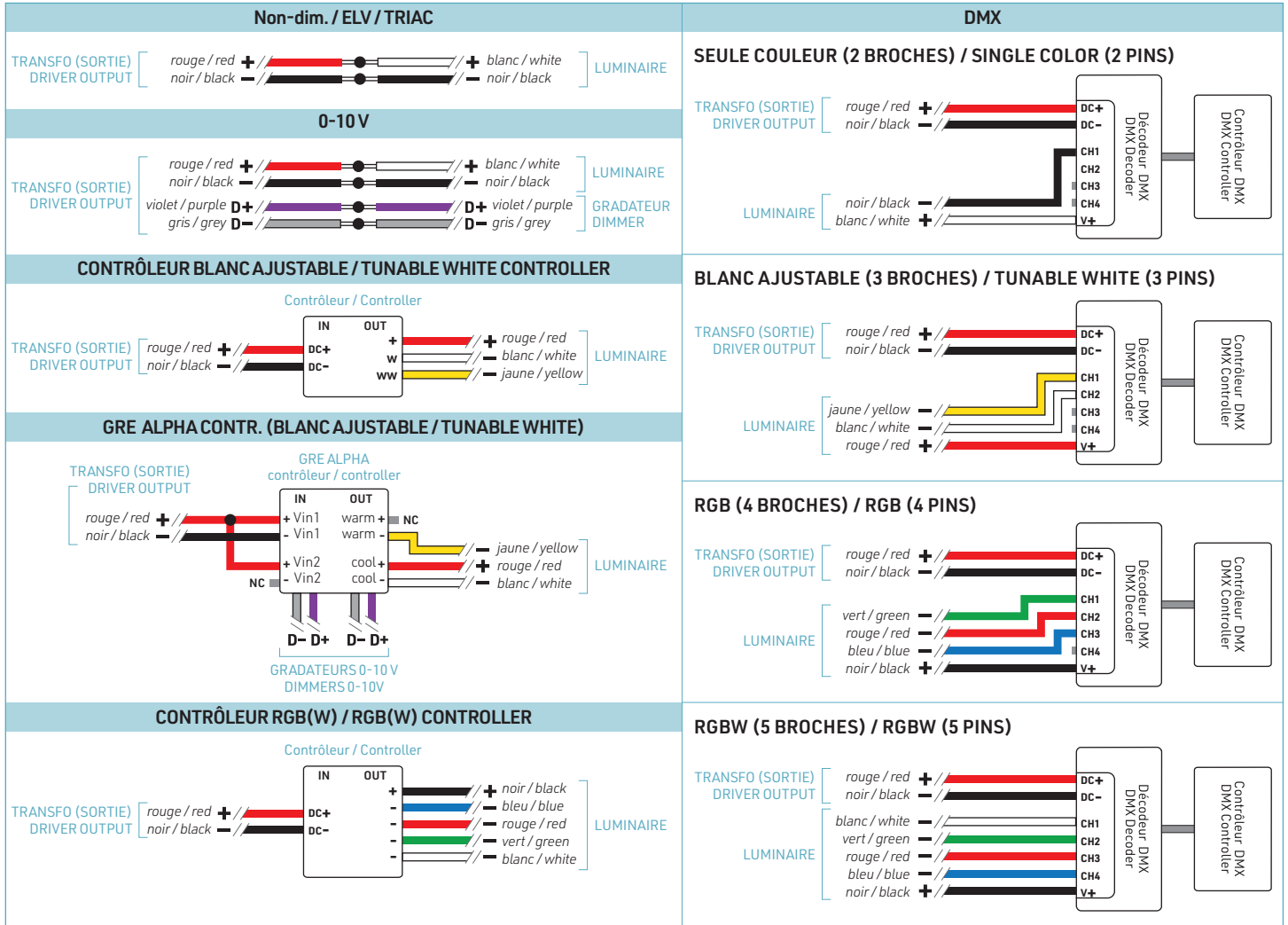
- Pass the main power feed (not included) and power supply input cable (3) into junction box (not included).
- Connect the white (N, Neutral) cables from the power feed and from the power supply.
- Connect the black (L, Live) cables from the power feed and from the power supply.
- Connect the copper, green or yellow (G, ground) wires from the power supply, power feed, and the junction box. Use appropriate twist-on connectors (not included).
- Install the junction box cover (not included).



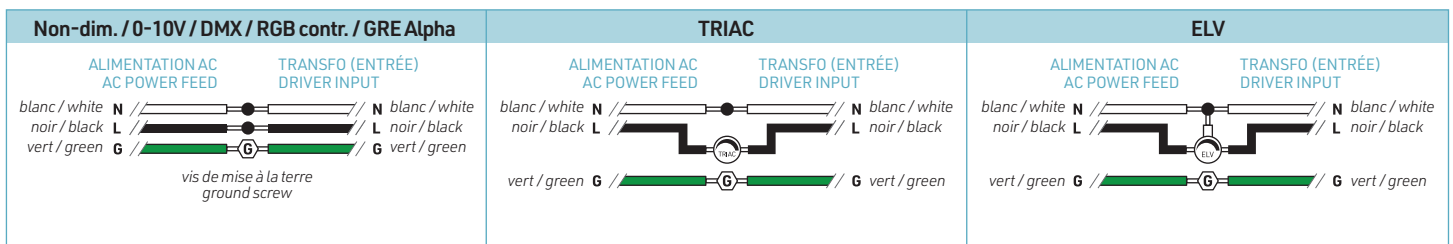
SCHÉMAS DE BRANCHEMENT WIRING DIAGRAMS



CONNEXION EN BASSE TENSION (DEL AU BLOC D'ALIMENTATION) LOW VOLTAGE CONNECTION (LED TO POWER SUPPLY)



CONNEXION À LA TENSION DE LIGNE (TRANSFORMATEUR À SECTEUR AC) LINE VOLTAGE CONNECTION (POWER SUPPLY TO AC MAINS)



MISE EN GARDE :
Utiliser seulement des composants certifiées Classe 2.



WARNING:
Use only Class 2 rated components.