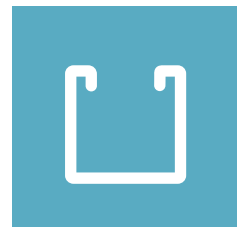


SÉRIE 8860 SERIES

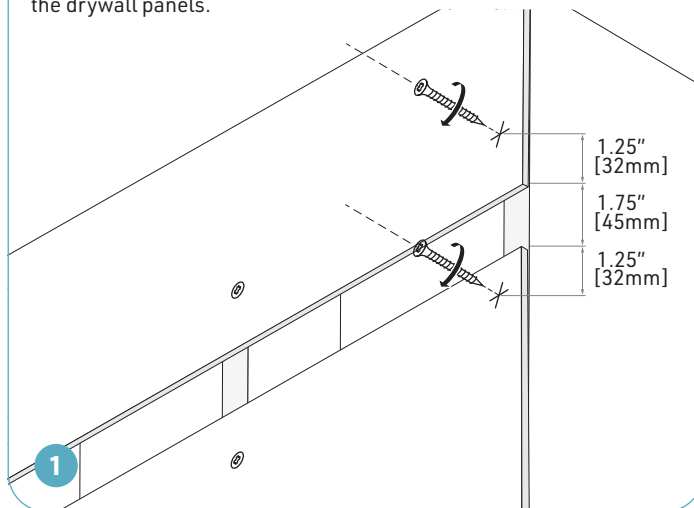
INSTALLATION PLÂTREABLE DANS DES CLOISONS SÈCHES DRYWALL MUD-IN INSTALLATION



MAR2021-01

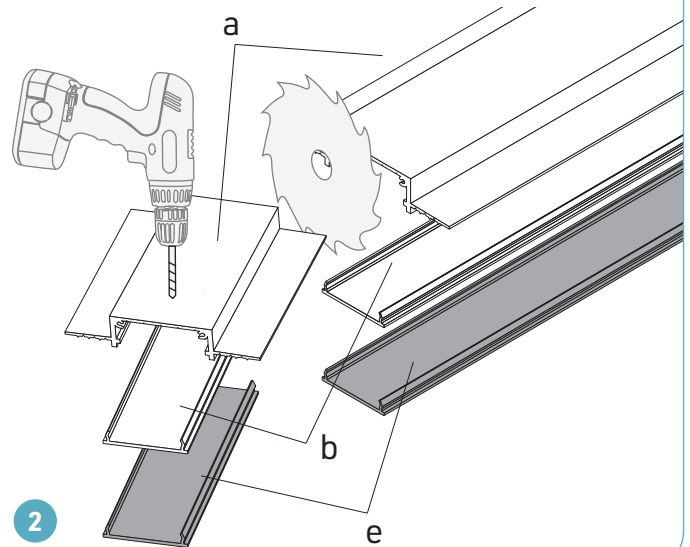
Installer des panneaux de cloison sèche. Laisser au moins 1 $\frac{3}{4}$ " (45mm) entre les panneaux pour le profilé en aluminium 8870. Positionner les vis de montage à au moins 1 $\frac{1}{4}$ " (32 mm) du bord des panneaux de cloison sèche.

Install drywall panels leaving at least 1 $\frac{3}{4}$ " (45mm) between the panels to accommodate the aluminum profile 8870. Position the mounting screws at least 1 $\frac{1}{4}$ " (32mm) from the edge of the drywall panels.



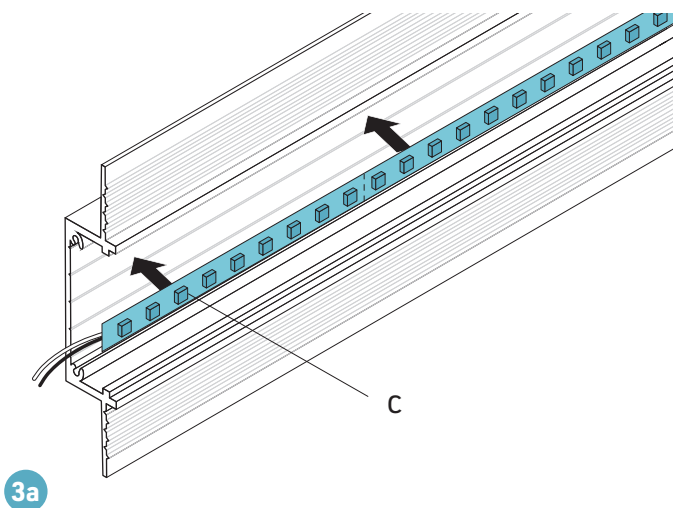
Mesurer et couper l'extrusion (a), la lentille (b) et le protecteur en PVC (e) à la longueur désirée. Percer un trou dans l'extrusion pour le fil électrique.

Measure and cut the extrusion (a), the lens (b), and the PVC protector (e) to the desired length. Drill a hole in the extrusion for the wireway.



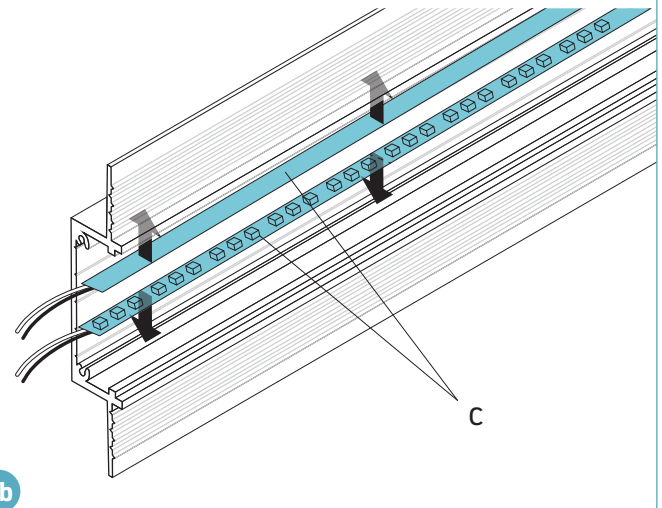
Éclairage direct Direct Lighting

Installer le ruban DEL (c) sur le fond du profilé.
Install LED tape (c) on the bottom of the profile.



Éclairage de contour Edge Lighting

Installer les rubans DEL (c) (5 mm de large maximum) de chaque côté du profilé.
Install LED tapes (c) (5mm wide max.) on either side of the profile.



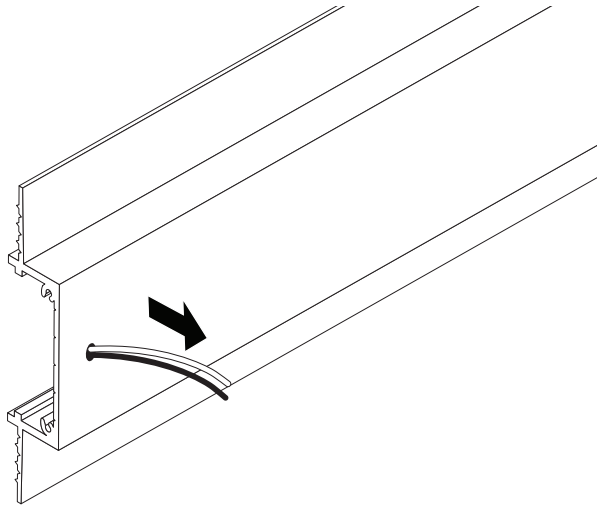
SÉRIE 8860 SERIES



INSTALLATION PLÂTREABLE DANS DES CLOISONS SÈCHES DRYWALL MUD-IN INSTALLATION

Faire passer les fils électrique du ruban DEL à travers les trous dans l'extrusion.

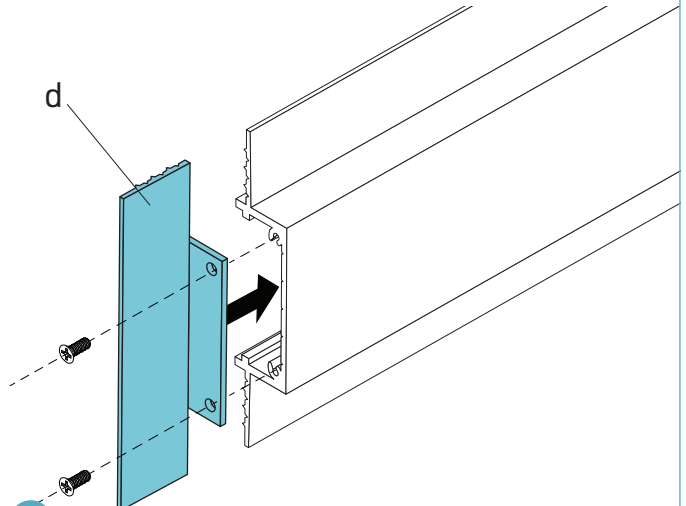
Pass the electrical wires from the LED tape through the holes in the extrusion.



4

Installer les embouts (d) à l'aide des vis à tête plate fournies.

Install the endcaps (d) using the provided flat head screws.

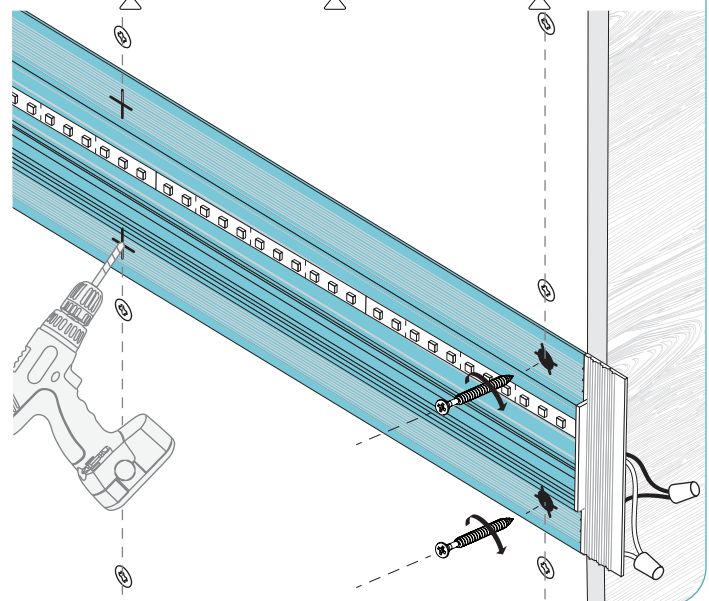
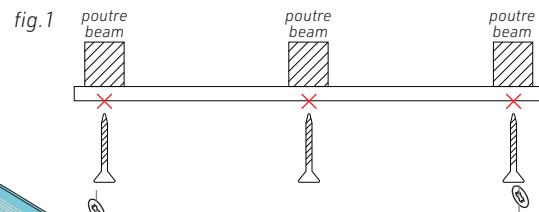


5

Installer l'extrusion dans l'espace vide entre les panneaux de cloison sèche. Faire des marques sur l'extrusion, correspondant à la position des poutres en bois / métal (fig.1) (les vis du panneau de cloison sèche peuvent servir de guide pour assurer l'alignement avec les poutres). Fraiser l'extrusion aux endroits marqués. Assembler l'extrusion à l'aide des vis à cloison sèche (non inclus). Cacher les têtes de vis entre les rainures.

Effectuer les connexions électriques (pp.4-5).

Install the extrusion inside of the cut out between the drywall panels. Make marks on the extrusion according to the position of the supporting beams (wooden or metal) (fig.1) (drywall panel screws may serve as a guide to ensure correct alignment with the beams). Drill countersink holes where the position marks are located on the extrusion. Assemble the extrusion using drywall screws (not included). Conceal screw heads between the grooves. Make electrical connections (pp.4-5).



6

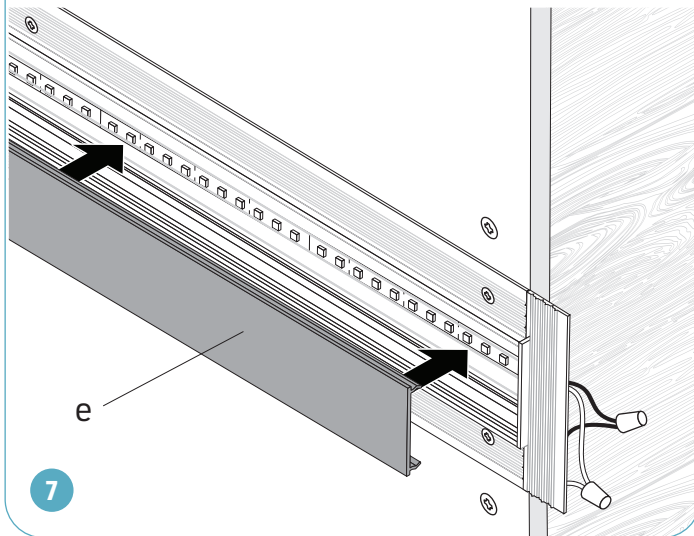
SÉRIE 8860 SERIES



INSTALLATION PLÂTREABLE DANS DES CLOISONS SÈCHES DRYWALL MUD-IN INSTALLATION

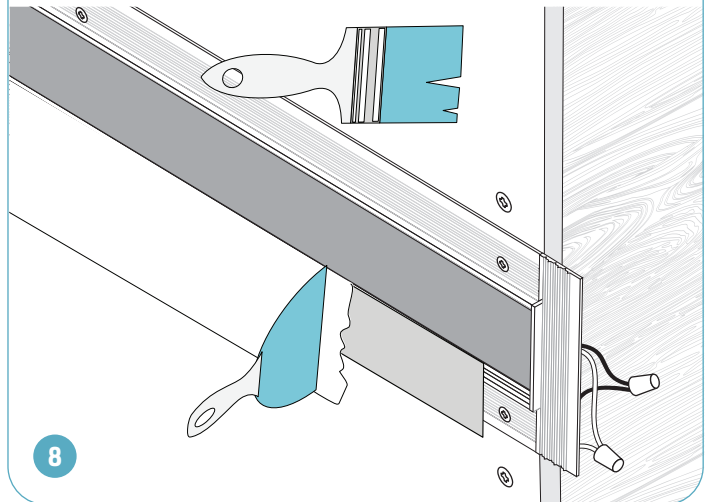
Installer le protecteur en PVC (e).

Install the PVC protector (e).



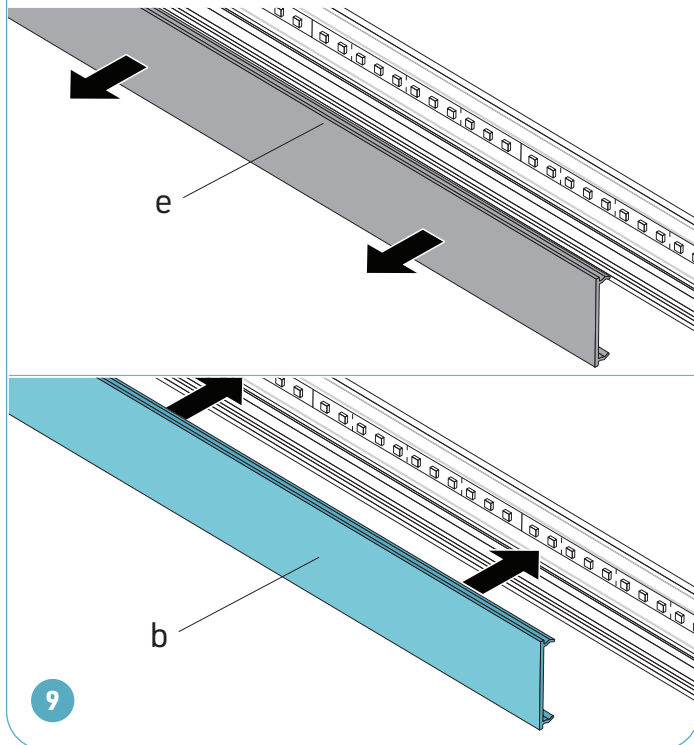
Utiliser du ruban de cloison sèche et du plâtre pour niveler les joints et les vis. Lorsque sec, apprêter et peindre.

Use drywall tape and mud to level out seams and conceal the screws. When dry, prime and paint.

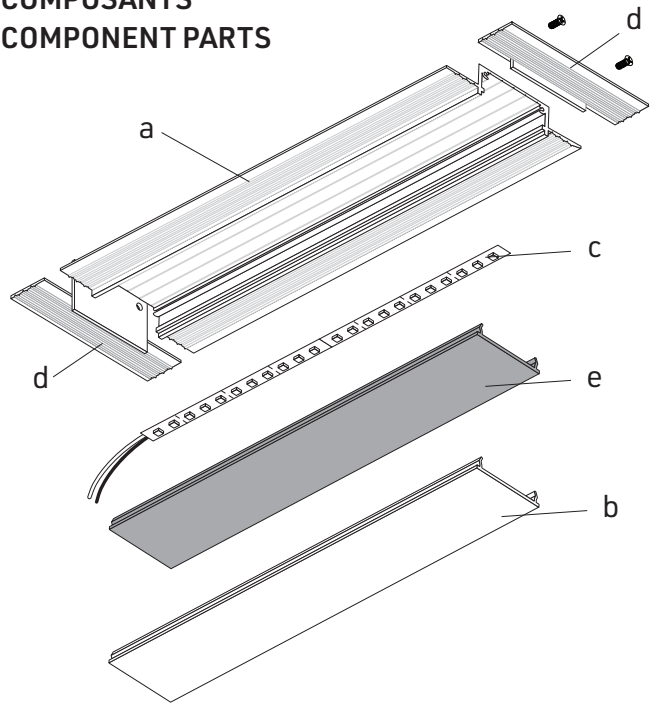


Retirer le protecteur en PVC (e). Installer la lentille (b).

Remove the PVC protector (e). Install the lens (b) into place.



COMPOSANTS COMPONENT PARTS



- a - extrusion
- b - lentille Prime
- c - ruban DEL
- d - embouts
- e - protecteur en PVC

- a - extrusion
- b - Prime lens
- c - LED tape
- d - endcaps
- e - PVC protector

CONNEXIONS ÉLECTRIQUES ELECTRICAL CONNECTIONS



Voir la page suivante pour les différentes options de connexion en fonction des types de rubans DEL et de gradateurs.
See the the next page for different connection options depending on LED tape and dimmer types.

⚠ ATTENTION : RISQUE DE CHOC ÉLECTRIQUE

⚠ WARNING: RISK OF ELECTRIC SHOCK

Pour éviter les risques de choc électrique, couper l'alimentation à partir du panneau électrique avant de faire l'installation ou l'entretien.
L'INSTALLATION DOIT ÊTRE CONFORME À TOUS LES CODES ÉLECTRIQUES NATIONAUX ET LOCAUX EN VIGUEUR.

To prevent electric shock, power should be turned off from the electrical panel before installation or maintenance process.
INSTALLATION MUST COMPLY WITH ALL CURRENT NATIONAL AND LOCAL ELECTRICAL CODES.

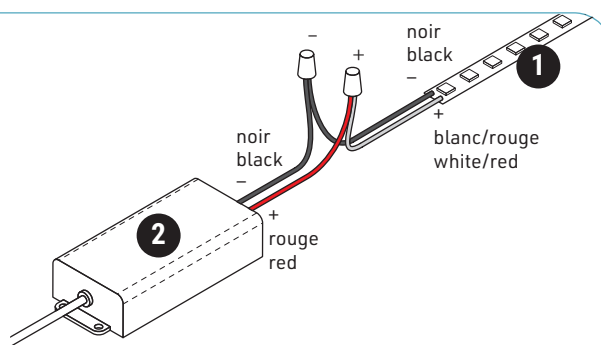
1. CONNEXION EN BASSE TENSION / LOW VOLTAGE CONNECTION

1.A CONNEXION À RACCORDEMENT FIXE

- Joindre les fils noirs (-) du ruban DEL (1) et de la sortie du transformateur en basse tension (2).
- Joindre les fils blancs ou rouges (+) du ruban DEL et de la sortie du transformateur.
- Utiliser des marettes appropriées (ou d'autres connecteurs équivalents) pour isoler les connexions.

1.A HARDWIRE CONNECTION

- Join the black wire from the LED tape (1) (-) with the black output wire from the low voltage power supply (2).
- Join the white or red LED tape wire (+) to the white or red power supply output wire.
- Use appropriate twist-on (or equivalent) connectors to isolate wires.

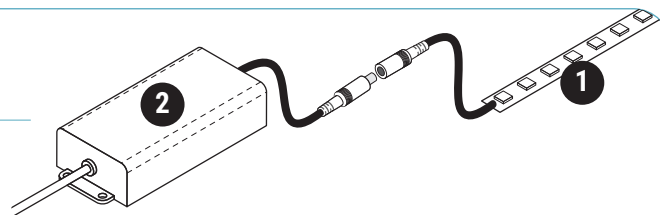


1.B BRANCHEMENT DIRECT AVEC FICHE DC

Brancher le connecteur d'entrée du ruban DEL (1) au connecteur de sortie du transformateur en basse tension (2).

1.B PLUG-IN CONNECTION WITH DC PLUG

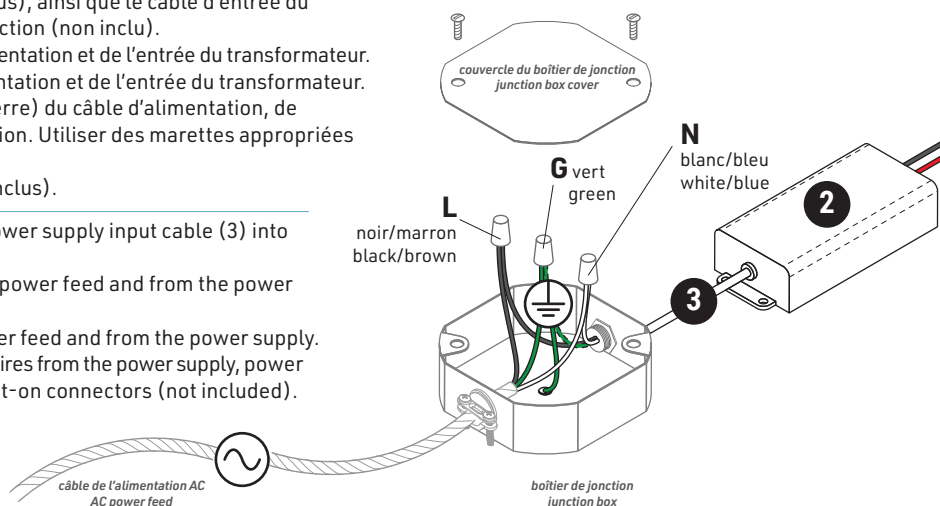
Connect input connector of the LED tape (1) to the output connector of the low voltage power supply (2).



2. CONNEXION À LA TENSION DE LIGNE / LINE VOLTAGE CONNECTION

- Faire passer le câble de l'alimentation (non inclus), ainsi que le câble d'entrée du transformateur (3) à l'intérieur du boîtier de jonction (non inclus).
- Joindre les fils blancs (N, Neutre) du câble d'alimentation et de l'entrée du transformateur.
- Joindre les fils noirs (L, Vivant) du câble d'alimentation et de l'entrée du transformateur.
- Joindre les fils cuivre/vert/jaune (G, mise à la terre) du câble d'alimentation, de l'entrée du transformateur et du boîtier de jonction. Utiliser des marettes appropriées pour isoler les connexions (non inclus).
- Visser le couvercle du boîtier de jonction (non inclus).

- Pass the main power feed (not included) and power supply input cable (3) into junction box (not included).
- Connect the white (N, Neutral) cables from the power feed and from the power supply.
- Connect the black (L, Live) cables from the power feed and from the power supply.
- Connect the copper, green or yellow (G, ground) wires from the power supply, power feed, and the junction box. Use appropriate twist-on connectors (not included).
- Install the junction box cover (not included).

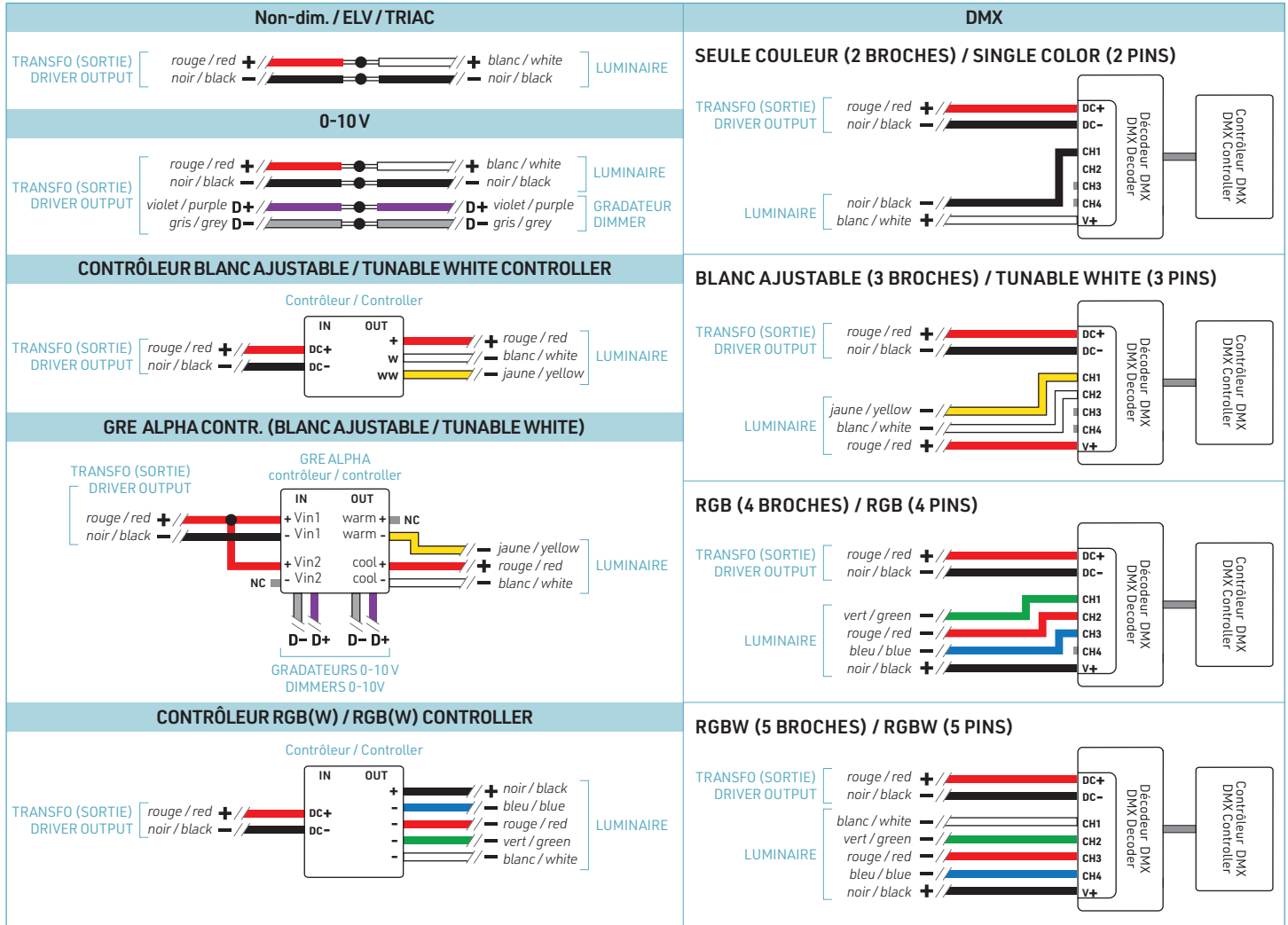


SCHÉMAS DE BRANCHEMENT WIRING DIAGRAMS



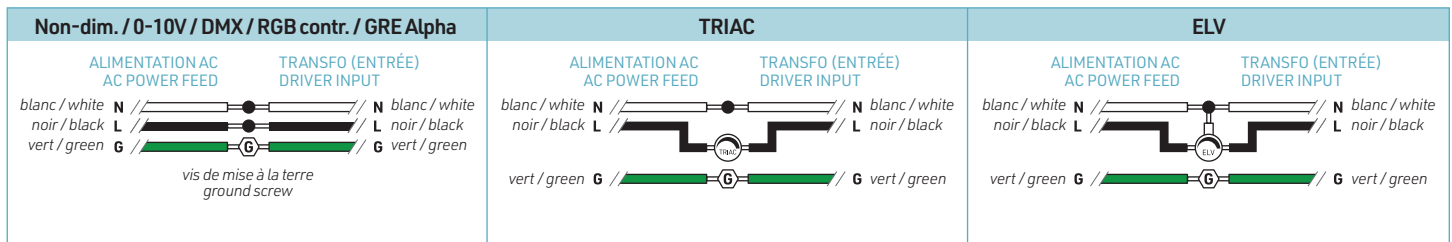
CONNEXION EN BASSE TENSION (DEL AU BLOC D'ALIMENTATION)

LOW VOLTAGE CONNECTION (LED TO POWER SUPPLY)



CONNEXION À LA TENSION DE LIGNE (TRANSFORMATEUR À SECTEUR AC)

LINE VOLTAGE CONNECTION (POWER SUPPLY TO AC MAINS)



MISE EN GARDE :
Utiliser seulement des composants certifiées Classe 2.



WARNING:
Use only Class 2 rated components.