

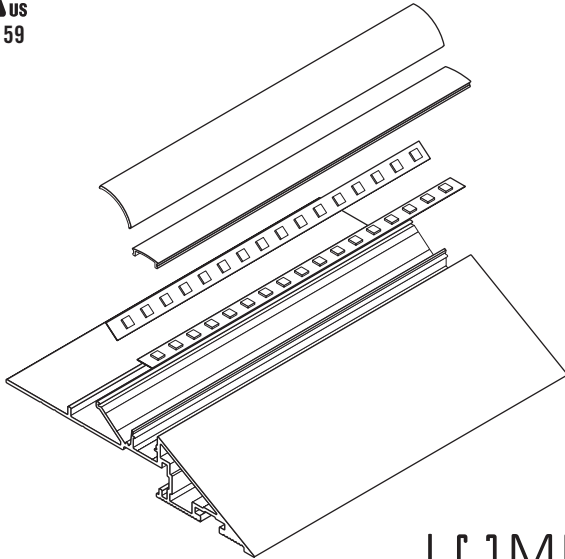
SÉRIE 8900

FEUILLE D'INSTALLATION

8900 SERIES

INSTALLATION SHEET

UL[®] US
E491159



0CT2016-02



LUMEN Truss

Mise en garde / Warning

1. Utiliser seulement des composantes Certifiées Classe 2 n'excédant pas 30V DC ou 15V AC lors l'installation du dispositif d'éclairage dans un endroit humide et 60V DC ou 42.4V AC lors de l'installation du dispositif d'éclairage dans un endroit sec ou humide.
2. Ne pas dépasser 5 ampères pour respecter les normes classe 2.

1. Use only Class 2 rated components not exceeding 30V DC or 15V AC when installing the lighting fixture in a wet location, and 60V DC or 42.4V peak AC when installing the lighting fixture in a dry or damp location.
2. Do not go over 5 amps to match class 2 requirements.

CLASS
2

100W
MAX

4 AMP MAX
↓ 24V

5 AMP MAX
↓ 12V



Safe, Fast and Easy to install with the EZLED POWER
Installation simple et rapide avec le système de connexion
EZLED POWER

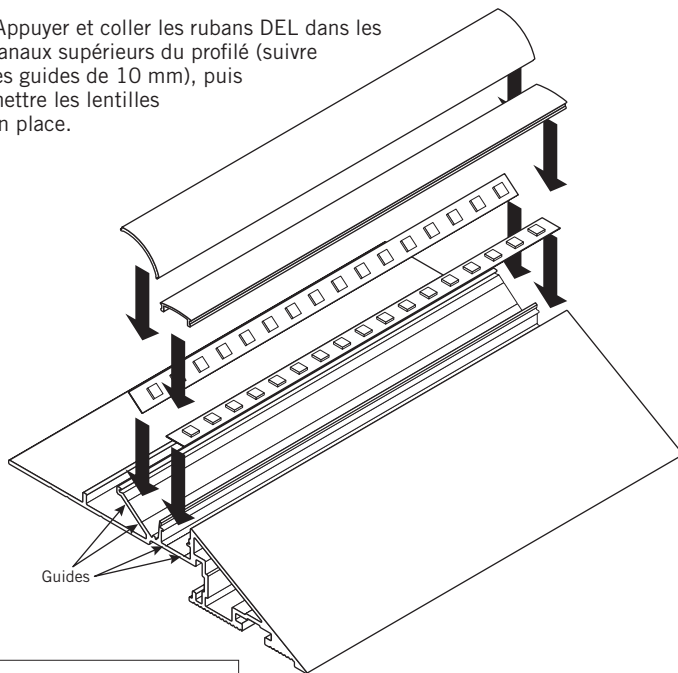
LUMEN Truss

Canadian leader in LED lighting
Le leader Canadien en éclairage DEL

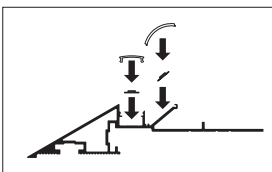
9221, rue Edison
Montréal (Québec), H1J 1T4
1 514 903-5863
1 855 384-3384
info@lumentruss.com
www.lumentruss.com

1. Installation

1. Appuyer et coller les rubans DEL dans les canaux supérieurs du profilé (suivre les guides de 10 mm), puis mettre les lentilles en place.

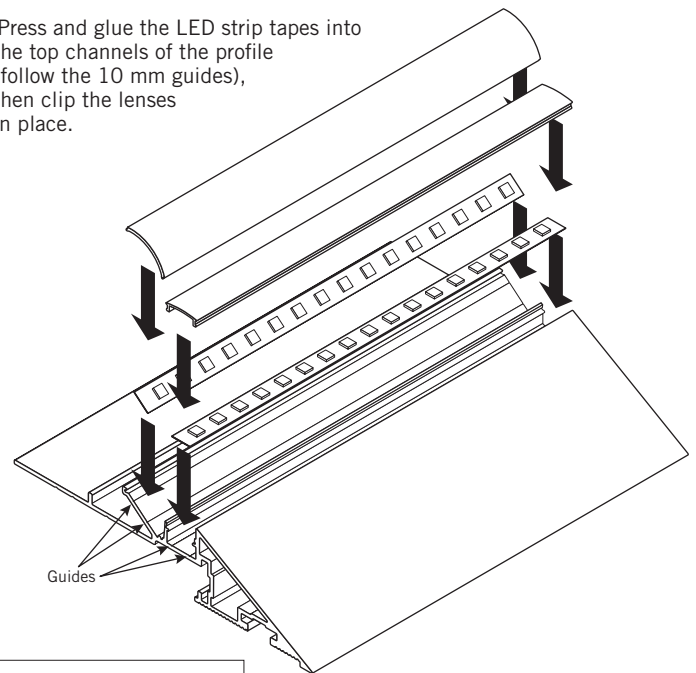


Guides

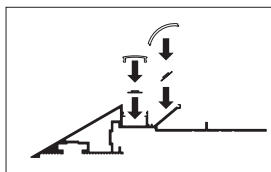


1. Installation

1. Press and glue the LED strip tapes into the top channels of the profile (follow the 10 mm guides), then clip the lenses in place.

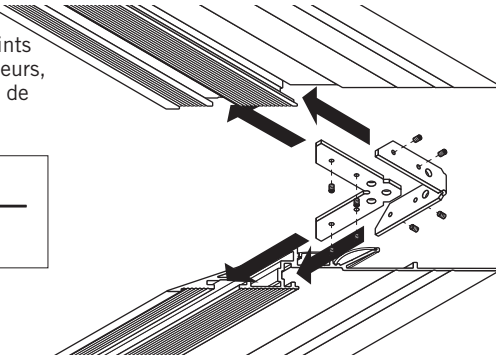
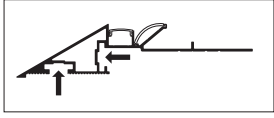


Guides

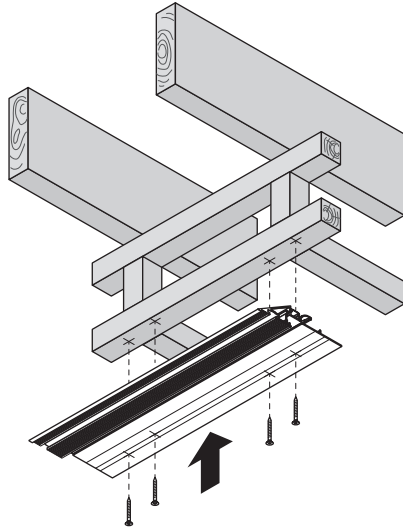
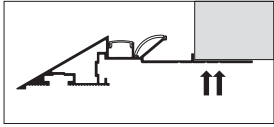


1. Installation

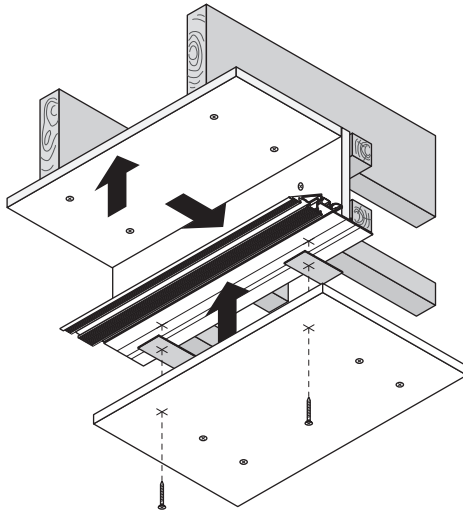
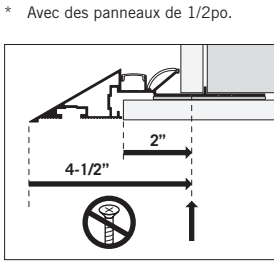
2. Pour une installation en coin, insérer les joints dans les canaux inférieurs, puis fixer avec des vis de blocage.



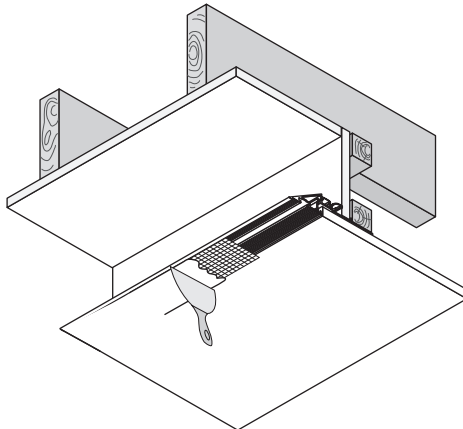
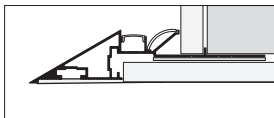
3. Percer des trous alternants selon les deux guides intérieurs du profilé, puis l'installer sur la solive de la soffite avec des vis pour bois.



4. Installer les panneaux de gypse avec des vis de cloison sèche et des cales de 1/16 po. (1,5 mm)*. **Important: pour le panneau inférieur, ne pas visser à moins de 4-1/2 po. (115mm) du bord du profilé, ou 2 po. (50mm) du bord du panneau!**

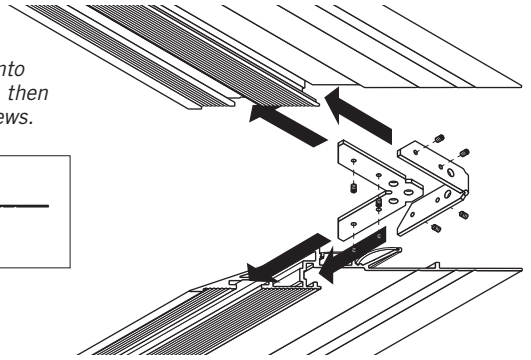
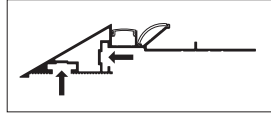


5. Utiliser du ruban et plâtre sur la surface de contact rainurée du profilé, pour niveler au panneau de gypse. Lorsque séché, apprêter et peindre.

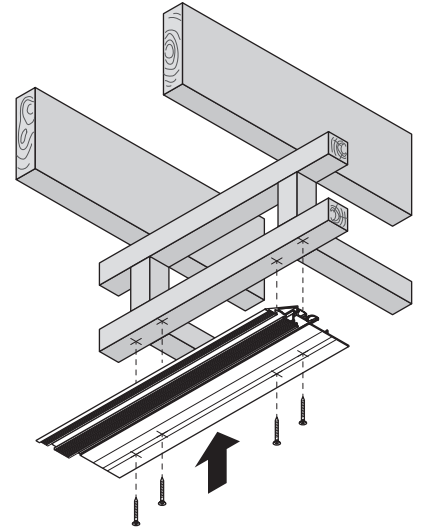
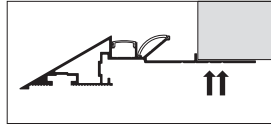


1. Installation

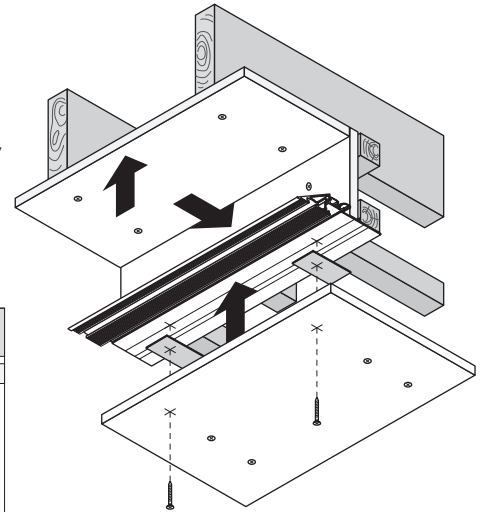
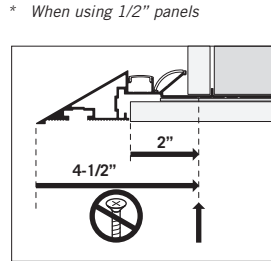
2. For an installation with corners, insert the profile joiners into the lower channels, then secure with set screws.



3. Drill alternating holes in the innermost two guiding grooves of the profile, then secure the profile to the soffit ledger using wood screws.



4. Install the gypsum panels in place using drywall screws and 1/16" shims*. **Important: for the lower gypsum panel, keep a screw clearance of 4-1/2" (115mm) from the profile edge, or 2" (50mm) from the panel edge!**



5. Use drywall tape and mud over the profile's groovy contact surface to level with gypsum panel. When dry, prime and paint as desired.

