

# SÉRIE 9820 LuxLine SERIES

## INSTALLATION EN SURFACE / SURFACE INSTALLATION



JUN2021-01



### ATTENTION : RISQUE DE CHOC ÉLECTRIQUE

Pour éviter les risques de choc électrique, couper l'alimentation à partir du panneau électrique avant l'installation ou l'entretien.

Afin de garantir la sécurité du luminaire, celui-ci doit être installé ou retiré par un électricien qualifié.



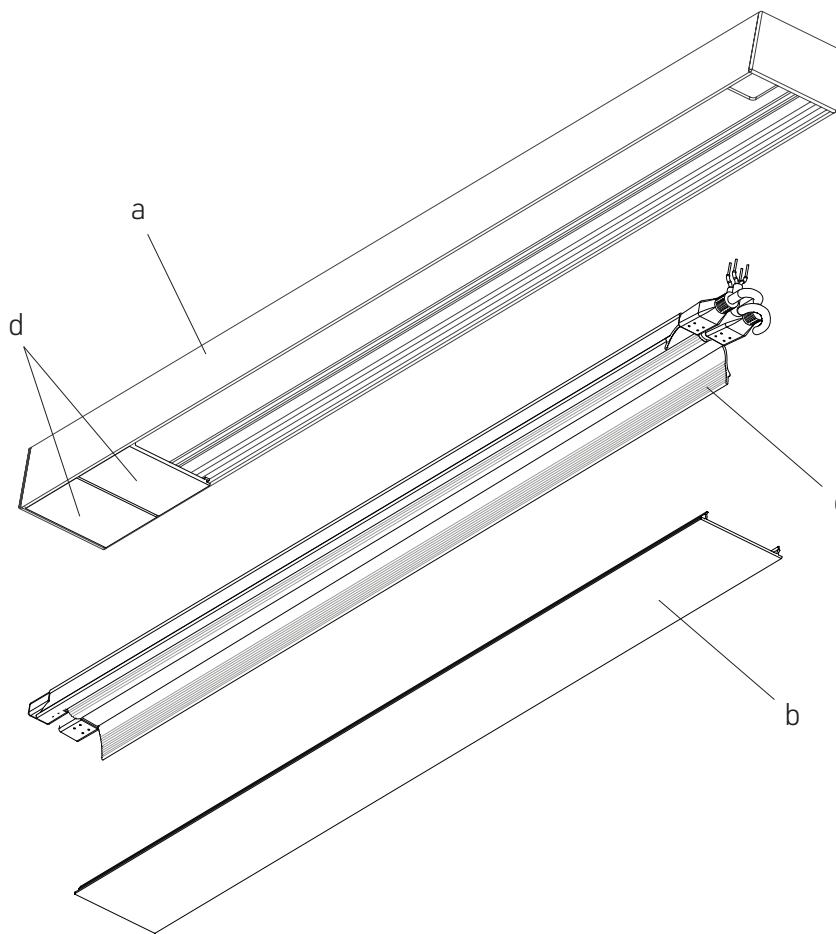
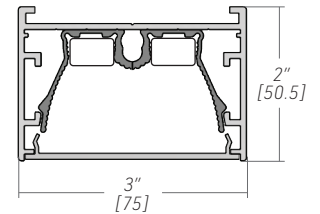
### WARNING: RISK OF ELECTRIC SHOCK

To prevent electrical shock, power should be turned off from the electrical panel before installation or maintenance process.

To secure safety, a qualified electrician is required to install/remove the luminaire.

Enlever la lentille (b) du boîtier (a).  
Enlever le réflecteur HER (c) avec les rubans DEL 120V LuxLine du boîtier (a).  
Faire glisser les deux volets (d) complètement d'un côté.

Remove the lens (b) from the luminaire casing (a).  
Remove the HER reflector (c) with the LuxLine 120V LED tapes from the luminaire casing (a).  
Slide both blinds (d) completely to one side.



1

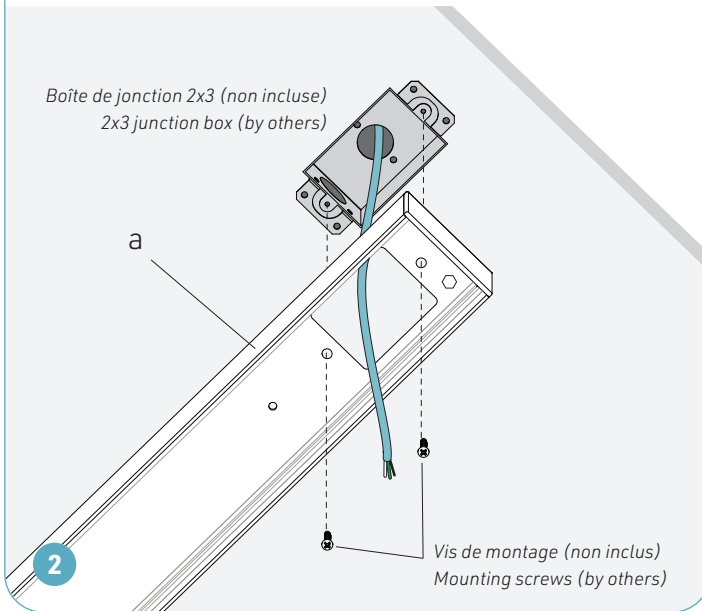
# SÉRIE 9820 LuxLine SERIES



## INSTALLATION EN SURFACE / SURFACE INSTALLATION

S'assurer que l'alimentation soit coupée à partir du panneau électrique. Localiser la boîte de jonction 2x3 (non incluse). Faire passer le câble d'alimentation à travers le trou du boîtier (a). Visser le boîtier (a) à la boîte de jonction 2x3 à l'aide des vis #8 (non incluses).

Make sure that the power is switched off at the electrical panel. Locate 2x3 junction box (by others). Pass the main power feed through the hole in the housing (a). Assemble the housing (a) to the 2x3 junction box using screws #8 (by others).



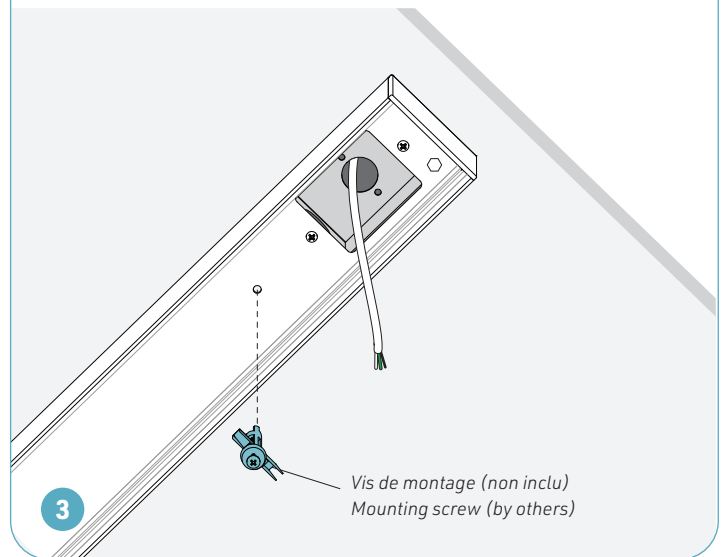
Installer le boîtier sur la surface de montage à l'aide des vis appropriées #8.

Pour le nombre de vis, voir le tableau ci-dessous.

Install the housing on the mounting surface using appropriate screws #8 (by others).

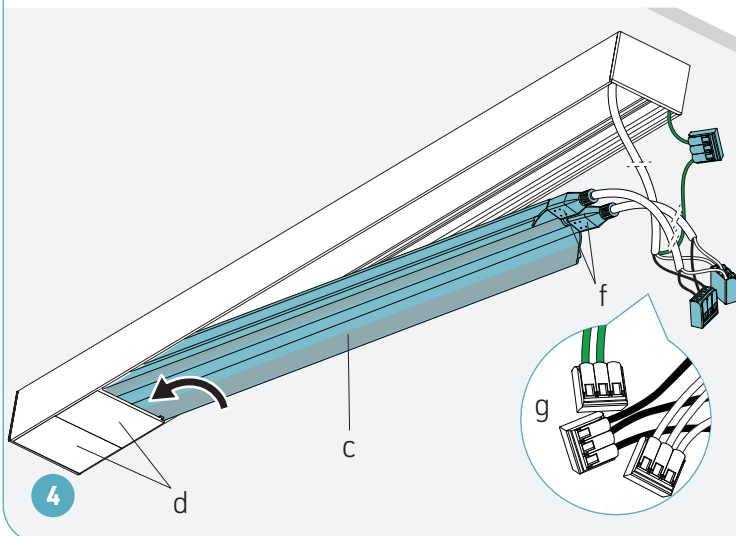
For the number of screws refer to the table below.

Longueur du luminaire / Luminaire length	2' - 4'	5' - 8'
Quantité d'ancrages / Number of anchors	2	3



Faire glisser l'extrémité sans fil du réflecteur HER (c) avec les rubans DEL sous les volets (d).

Slide the non-wire end of the HER reflector (c) with the LED tapes under the blinds (d).



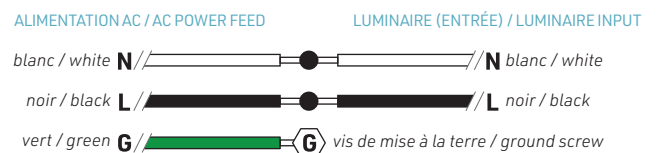
Effectuer les connexions électriques entre le câble d'alimentation et les rubans DEL 120V LuxLine (f) à l'aide de connecteurs WAGO (g):

- Les fils blancs (N, Neutre) du câble d'alimentation et du LuxLine.
- Les fils noirs (L, Vivant) du câble d'alimentation et du LuxLine.
- Connecter le fil vert (G, Mise-à-la-terre) du câble d'alimentation à la vis de mise-à-la-terre dans le boîtier du luminaire.

Make electrical connections between the main power feed and the LuxLine 120V LED tapes (f) using WAGO connectors (g):

- White (N, Neutral) wires from the power feed and from the LuxLine.
- Black (L, Live) wires from the power feed and from the LuxLine.
- Connect the green (G, Ground) wire from the power feed to the ground screw inside the luminaire casing.

### SCHÉMA DE BRANCHEMENT / WIRING DIAGRAM

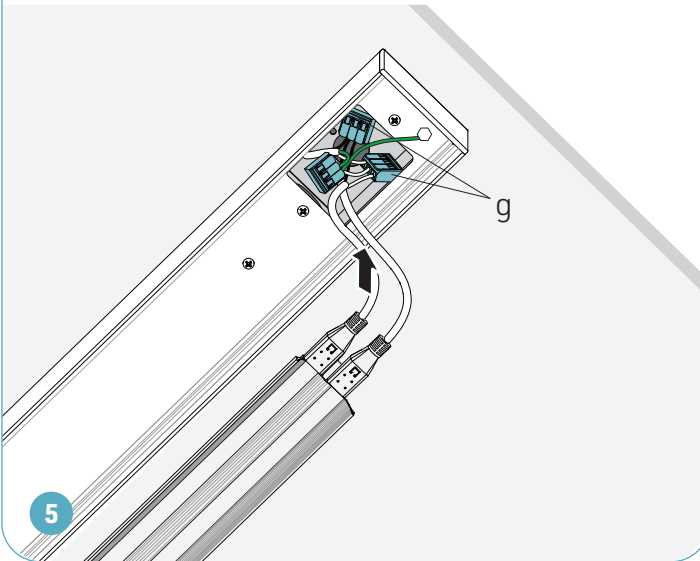


# SÉRIE 9820 LuxLine SERIES

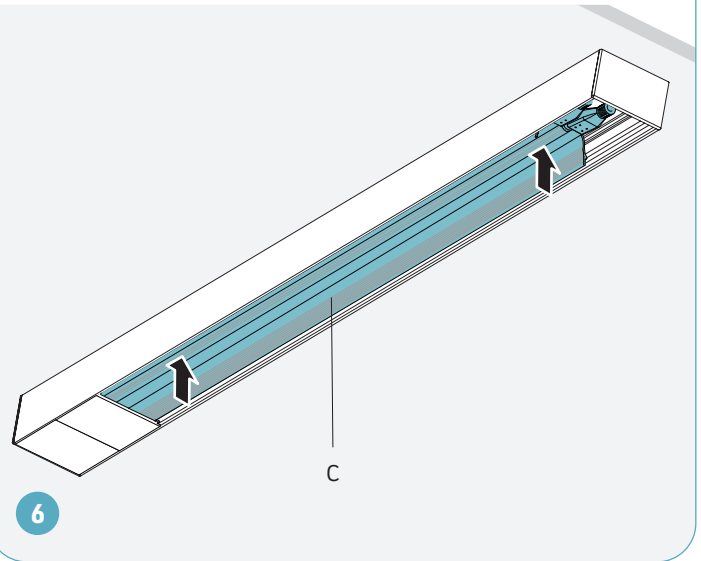
## INSTALLATION EN SURFACE / SURFACE INSTALLATION



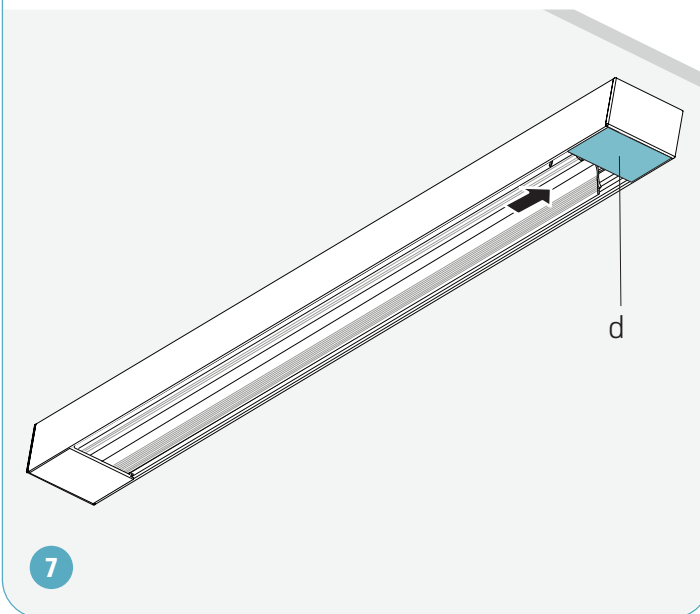
Pousser les connecteurs WAGO (g) dans la boîte de jonction.  
Push the WAGO connectors (g) into the junction box.



Fixer le réflecteur HER (c) avec les rubans DEL dans le boîtier.  
Clip the HER reflector (c) with the LED tapes into the housing.



Faire glisser un volet (d) à l'extrémité opposée du boîtier.  
Slide one blind (d) to the opposite extreme of the housing.



Installer la lentille (b) dans le boîtier.  
Clip the lens (b) into the housing.

