

SÉRIE 9820 SERIES

INSTALLATION EN SURFACE / SURFACE INSTALLATION



JUN2021-01



ATTENTION : RISQUE DE CHOC ÉLECTRIQUE

Pour éviter les risques de choc électrique, couper l'alimentation à partir du panneau électrique avant l'installation ou l'entretien.

Afin de garantir la sécurité du luminaire, celui-ci doit être installé ou retiré par un électricien qualifié.



WARNING: RISK OF ELECTRIC SHOCK

To prevent electrical shock, power should be turned off from the electrical panel before installation or maintenance process.

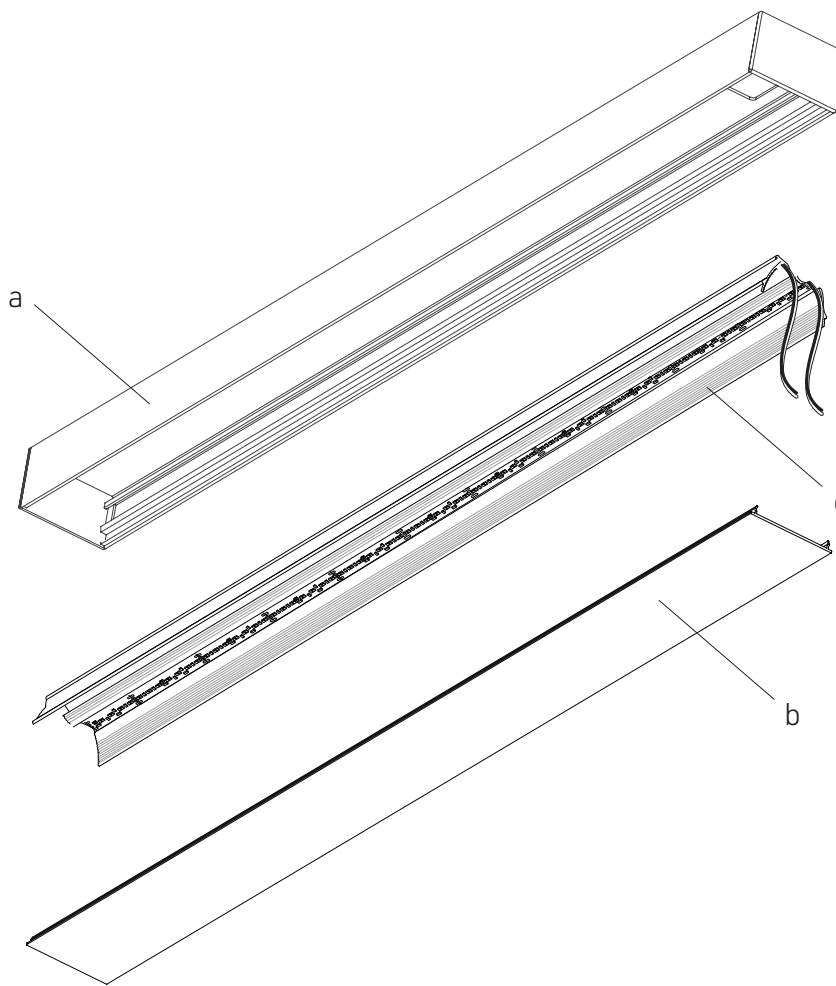
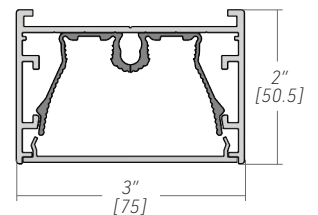
To secure safety, a qualified electrician is required to install/remove the luminaire.

Enlever la lentille (b) du boîtier (a).

Enlever le réflecteur HER(c) avec les rubans DEL du boîtier (a).

Remove the lens (b) from the luminaire casing (a).

Remove the HER reflector (c) with the LED tapes from the luminaire casing (a).



SÉRIE 9820 SERIES



INSTALLATION EN SURFACE / SURFACE INSTALLATION

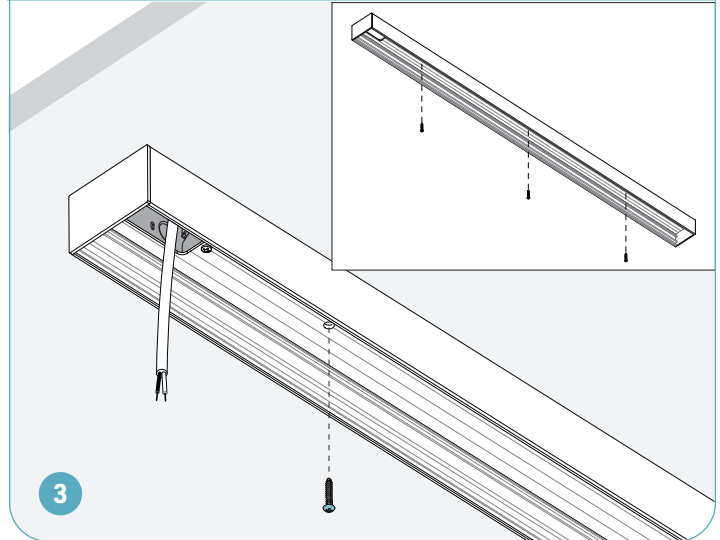
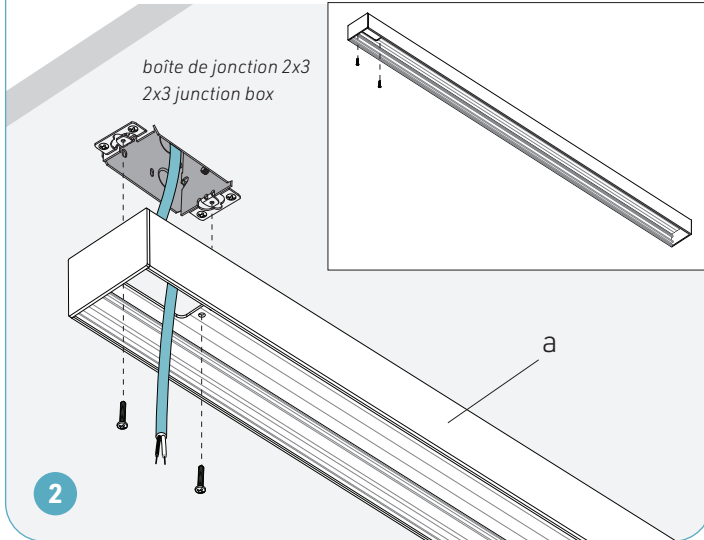
Localiser la boîte de jonction 2x3 (non incluse). Faire passer le fil de sortie du transfo (vendu séparément) à travers le trou du boîtier (a). Assembler le boîtier à la boîte de jonction à l'aide de vis (x2) (non incluses).

Locate 2x3 junction box (by others). Pass the power supply output wire (sold separately) through the hole in the housing (a). Assemble the housing to the junction box using screws (x2) (by others).

Installer le boîtier sur la surface de montage à l'aide des vis appropriées #8 (non incluses). Pour le nombre de vis, voir le tableau ci-dessous.

Install the housing on the mounting surface using appropriate screws #8 (by others). For number of screws refer to the table below.

Longueur du luminaire / Luminaire length	2' - 4'	5' - 8'
Quantité d'ancrages / Number of anchors	2	3



Effectuer les connexions électriques entre les rubans DEL (g) et le transfo à distance (non inclu).

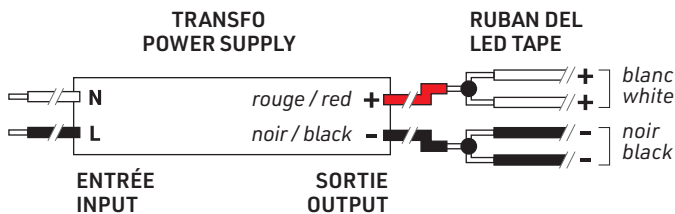
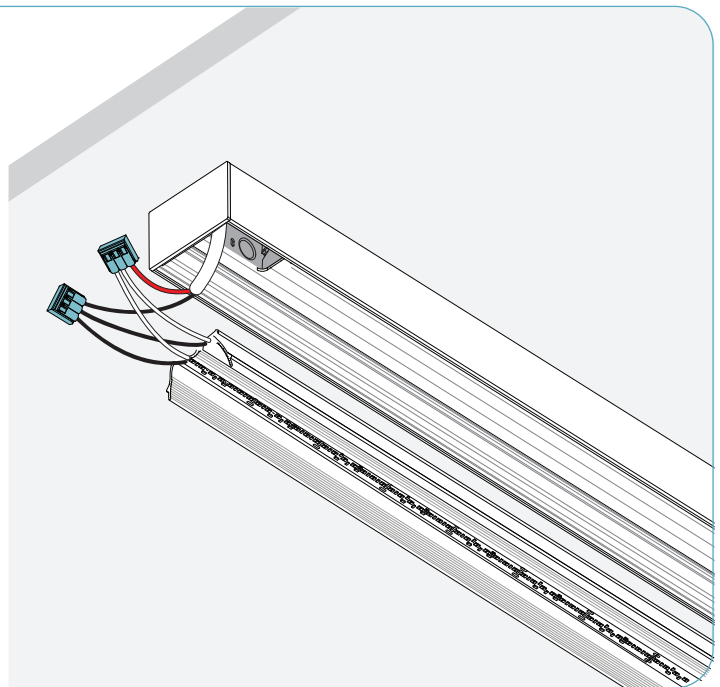
Voir le schéma ci-dessous pour la connexion non graduable des rubans DEL à une couleur.

Pour les autres types d'installation, voir p.5.

Make electrical connections between the LED tapes (g) and the remote power supply (by others).

See the diagram below for non-dimmable connection of one colour LED tapes.

For other installation types refer to p.5.



4

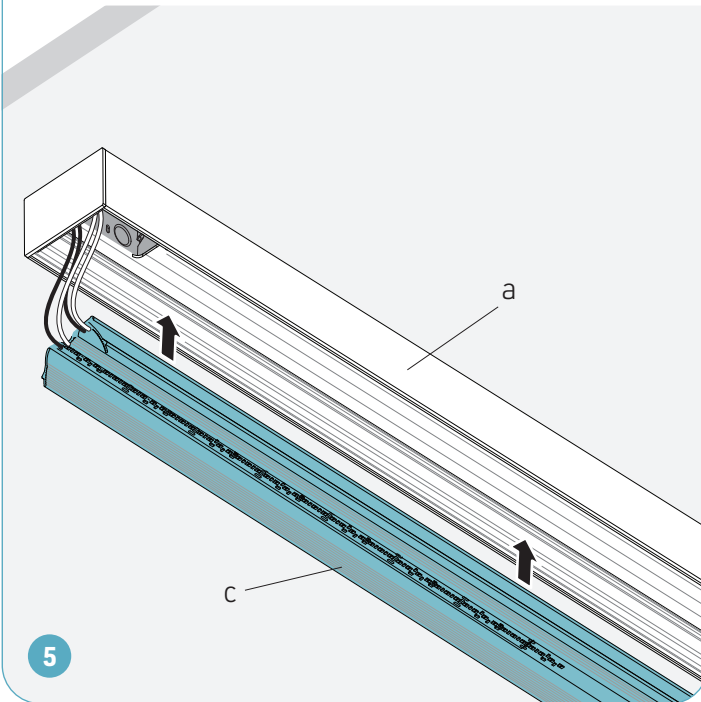
SÉRIE 9820 SERIES

INSTALLATION EN SURFACE / SURFACE INSTALLATION



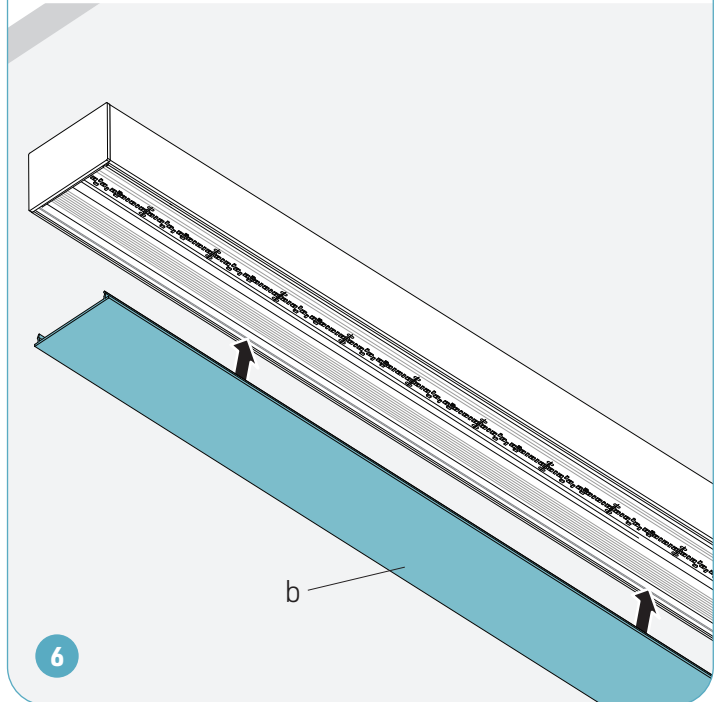
Pousser les connexions dans la boîte de jonction.
Installer le réflecteur HER (c) avec les rubans DEL dans le boîtier (a).

Push the connections into the junction box.
Install the HER reflector (c) with the LED tapes into the housing (a).



Installer la lentille (b) en place.
Effectuer les connexions électriques (pp.4-5).

Clip the lens (b) into place.
Make electrical connections (pp.4-5).



CONNEXIONS ÉLECTRIQUES ELECTRICAL CONNECTIONS



Voir la page suivante pour les différentes options de connexion en fonction des types de rubans DEL et de gradateurs.
See the the next page for different connection options depending on LED tape and dimmer types.

⚠ ATTENTION : RISQUE DE CHOC ÉLECTRIQUE

⚠ WARNING: RISK OF ELECTRIC SHOCK

Pour éviter les risques de choc électrique, couper l'alimentation à partir du panneau électrique avant de faire l'installation ou l'entretien.
L'INSTALLATION DOIT ÊTRE CONFORME À TOUS LES CODES ÉLECTRIQUES NATIONAUX ET LOCAUX EN VIGUEUR.

To prevent electric shock, power should be turned off from the electrical panel before installation or maintenance process.
INSTALLATION MUST COMPLY WITH ALL CURRENT NATIONAL AND LOCAL ELECTRICAL CODES.

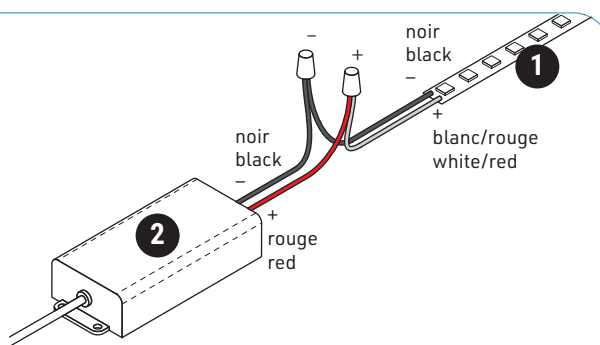
1. CONNEXION EN BASSE TENSION / LOW VOLTAGE CONNECTION

1.A CONNEXION À RACCORDEMENT FIXE

- Joindre les fils noirs (-) du ruban DEL (1) et de la sortie du transformateur en basse tension (2).
- Joindre les fils blancs ou rouges (+) du ruban DEL et de la sortie du transformateur.
- Utiliser des marettes appropriées (ou d'autres connecteurs équivalents) pour isoler les connexions.

1.A HARDWIRE CONNECTION

- Join the black wire from the LED tape (1) (-) with the black output wire from the low voltage power supply (2).
- Join the white or red LED tape wire (+) to the white or red power supply output wire.
- Use appropriate twist-on (or equivalent) connectors to isolate wires.

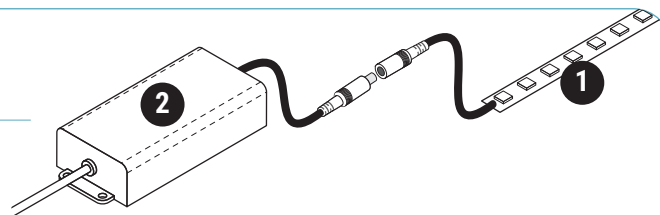


1.B BRANCHEMENT DIRECT AVEC FICHE DC

Brancher le connecteur d'entrée du ruban DEL (1) au connecteur de sortie du transformateur en basse tension (2).

1.B PLUG-IN CONNECTION WITH DC PLUG

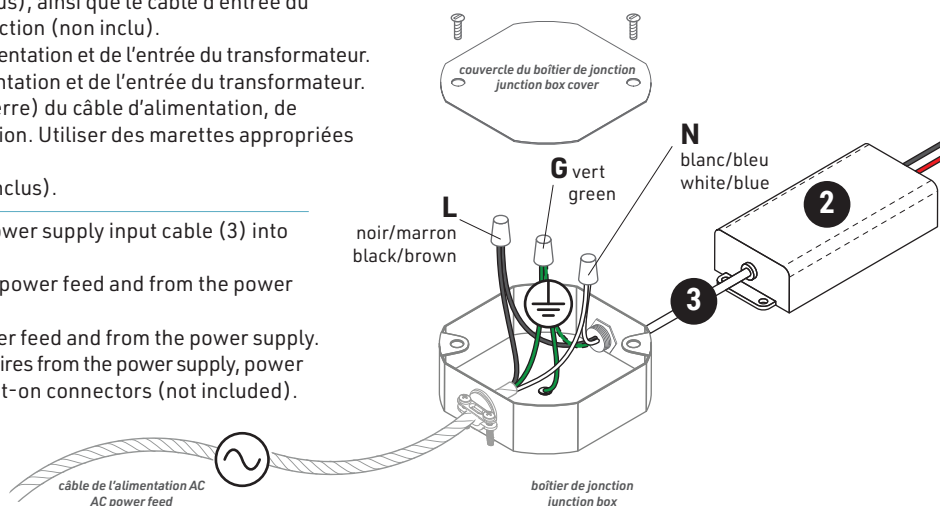
Connect input connector of the LED tape (1) to the output connector of the low voltage power supply (2).



2. CONNEXION À LA TENSION DE LIGNE / LINE VOLTAGE CONNECTION

- Faire passer le câble de l'alimentation (non inclus), ainsi que le câble d'entrée du transformateur (3) à l'intérieur du boîtier de jonction (non inclus).
- Joindre les fils blancs (N, Neutre) du câble d'alimentation et de l'entrée du transformateur.
- Joindre les fils noirs (L, Vivant) du câble d'alimentation et de l'entrée du transformateur.
- Joindre les fils cuivre/vert/jaune (G, mise à la terre) du câble d'alimentation, de l'entrée du transformateur et du boîtier de jonction. Utiliser des marettes appropriées pour isoler les connexions (non inclus).
- Visser le couvercle du boîtier de jonction (non inclus).

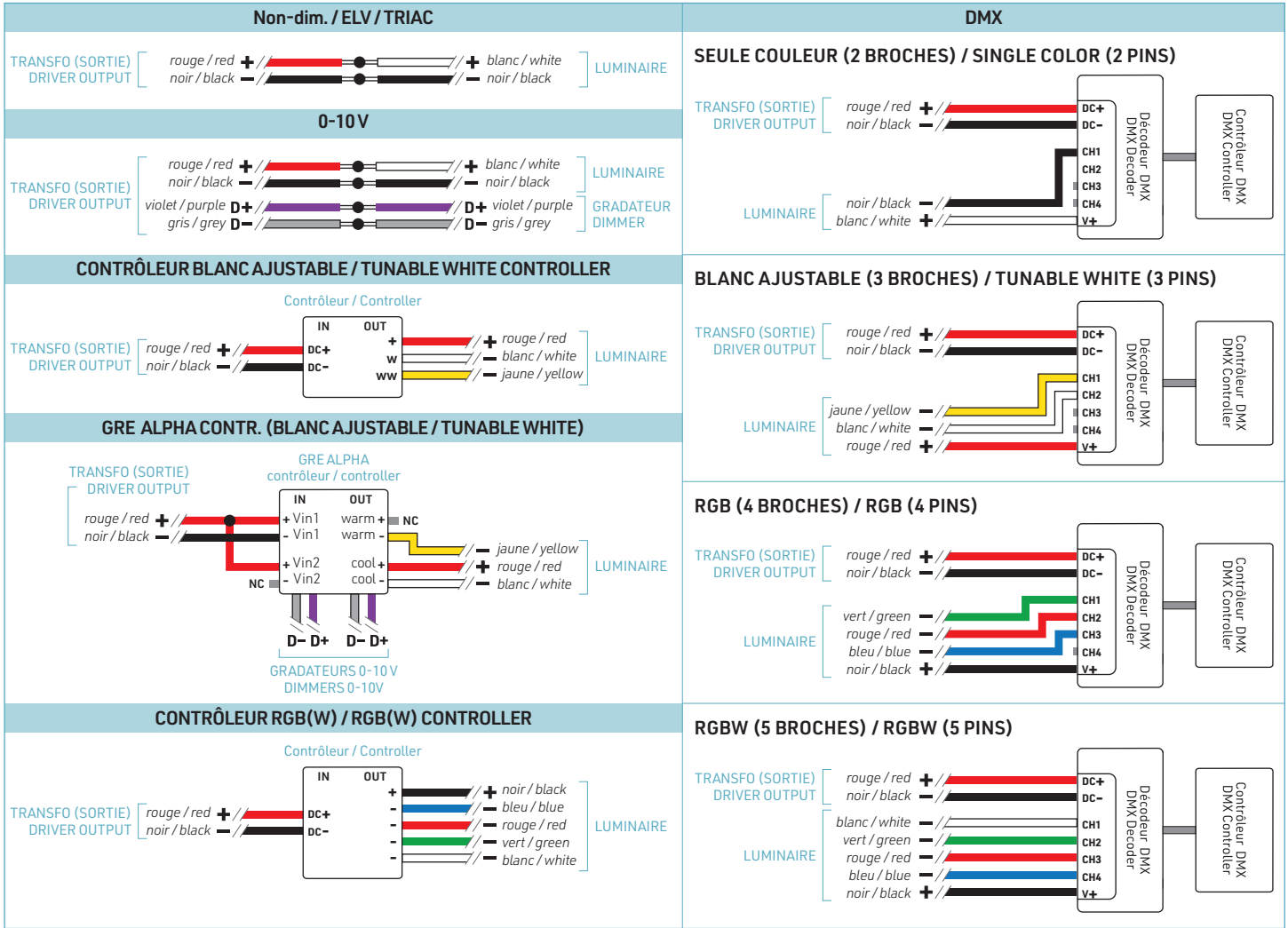
- Pass the main power feed (not included) and power supply input cable (3) into junction box (not included).
- Connect the white (N, Neutral) cables from the power feed and from the power supply.
- Connect the black (L, Live) cables from the power feed and from the power supply.
- Connect the copper, green or yellow (G, ground) wires from the power supply, power feed, and the junction box. Use appropriate twist-on connectors (not included).
- Install the junction box cover (not included).



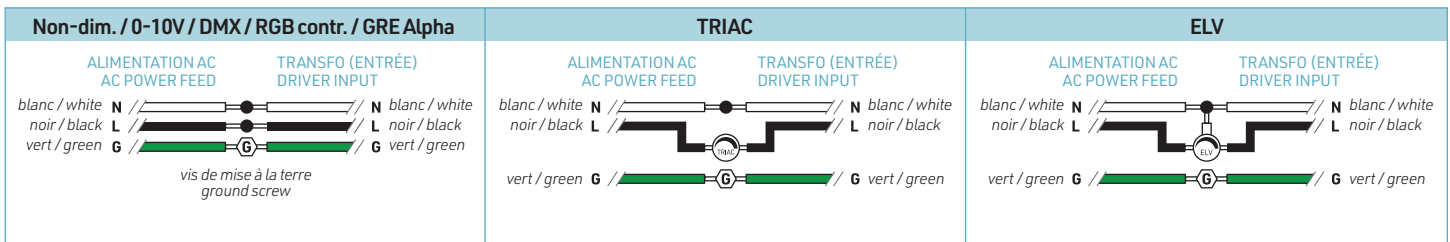
SCHÉMAS DE BRANCHEMENT WIRING DIAGRAMS



CONNEXION EN BASSE TENSION (DEL AU BLOC D'ALIMENTATION) LOW VOLTAGE CONNECTION (LED TO POWER SUPPLY)



CONNEXION À LA TENSION DE LIGNE (TRANSFORMATEUR À SECTEUR AC) LINE VOLTAGE CONNECTION (POWER SUPPLY TO AC MAINS)



MISE EN GARDE :
Utiliser seulement des composants certifiés Classe 2.



WARNING:
Use only Class 2 rated components.