

# SÉRIE 9820 PRO SERIES

## INSTALLATION EN SURFACE / SURFACE INSTALLATION



JUN2021-01



### ATTENTION : RISQUE DE CHOC ÉLECTRIQUE

Pour éviter les risques de choc électrique, couper l'alimentation à partir du panneau électrique avant l'installation ou l'entretien.

Afin de garantir la sécurité du luminaire, celui-ci doit être installé ou retiré par un électricien qualifié.



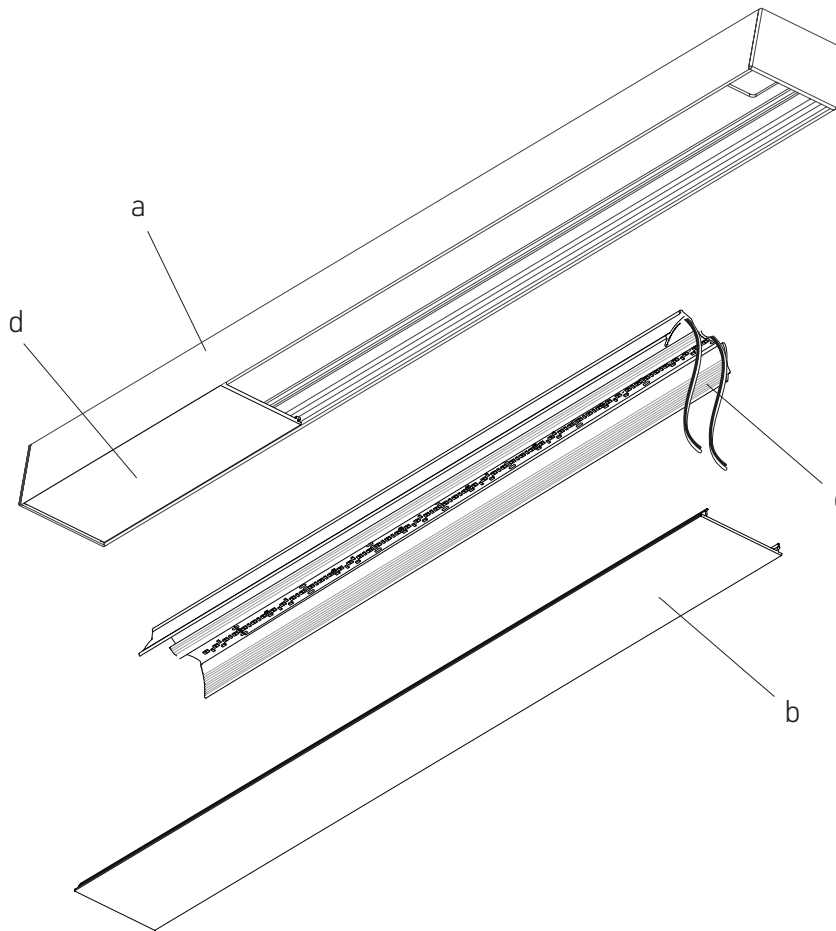
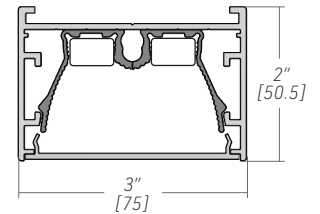
### WARNING: RISK OF ELECTRIC SHOCK

To prevent electrical shock, power should be turned off from the electrical panel before installation or maintenance process.

To secure safety, a qualified electrician is required to install/remove the luminaire.

Enlever la lentille (b) du boîtier (a).  
Enlever le réflecteur HER(c) avec les rubans DEL du boîtier (a).  
Faire glisser le / les volets (d) complètement d'un côté.

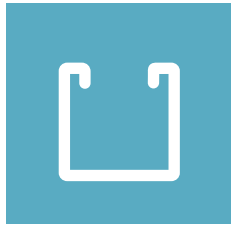
Remove the lens (b) from the luminaire casing (a).  
Remove the HER reflector (c) with the LED tapes from the luminaire casing (a).  
Slide the blind / blinds (d) completely to one side.



1

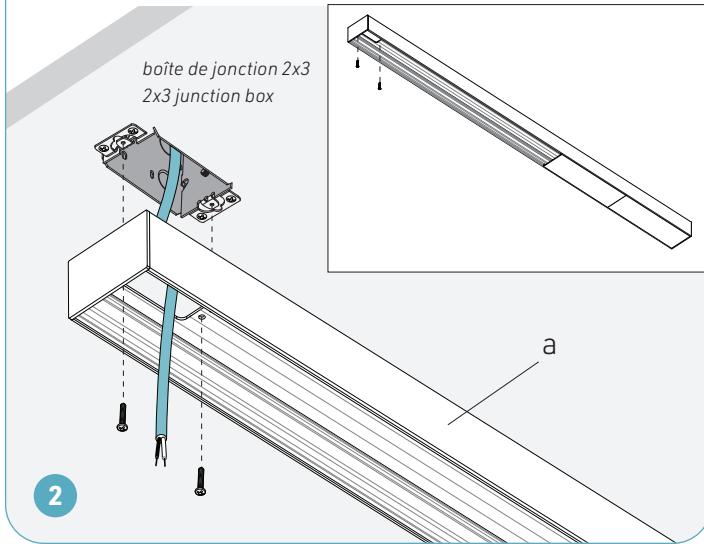
# SÉRIE 9820 PRO SERIES

## INSTALLATION EN SURFACE / SURFACE INSTALLATION



Localiser la boîte de jonction 2x3 (non incluse). Faire passer le fil d'alimentation à travers le trou du boîtier (a). Assembler le boîtier à la boîte de jonction à l'aide de vis (x2) (non incluses).

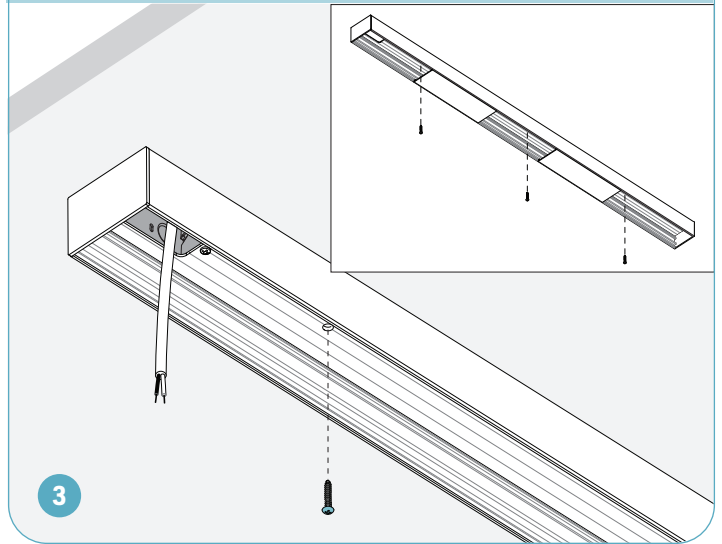
Locate 2x3 junction box (by others). Pass the power feed through the hole in the housing (a). Assemble the housing to the junction box using screws (x2) (by others).



Installer le boîtier sur la surface de montage à l'aide des vis appropriées #8 (non incluses). Pour le nombre de vis, voir le tableau ci-dessous.

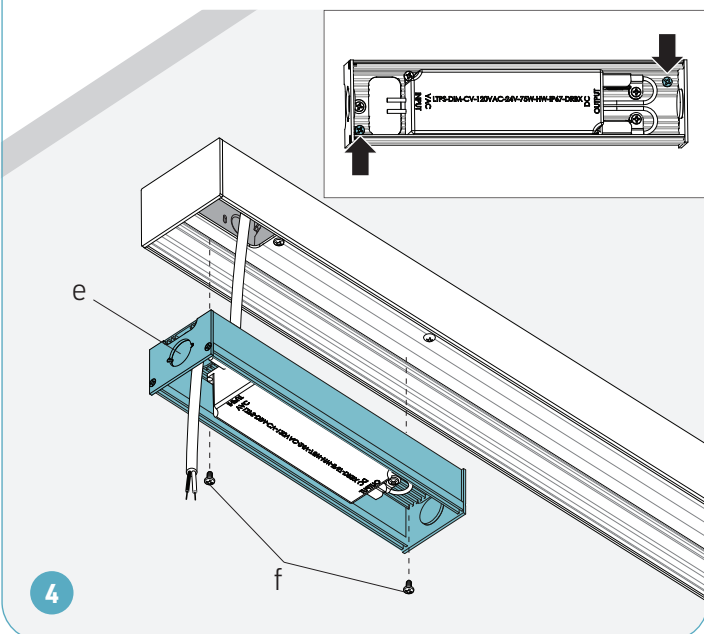
Install the housing on the mounting surface using appropriate screws #8 (by others). For number of screws refer to the table below.

Longueur du luminaire / Luminaire length	2' - 4'	5' - 8'
Quantité d'ancrages / Number of anchors	2	3



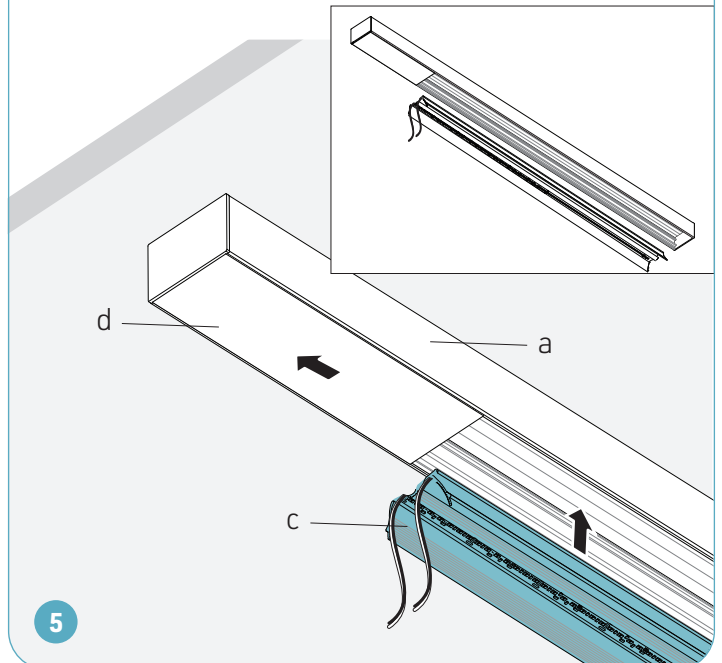
Installer la boîte d'alimentation (e) dans le boîtier à l'aide des vis fournies (f) (x2).

Install the power supply box (e) into the housing using provided screws (f) (x2).



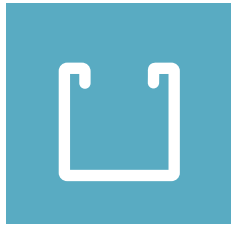
Faire glisser le / les volets au-dessus du transfo. Installer le réflecteur HER (c) avec les rubans DEL dans le boîtier.

Slide the blind / blinds on top of the power supply. Install the HER reflector (c) with the LED tapes into the housing.



# SÉRIE 9820 PRO SERIES

## INSTALLATION EN SURFACE / SURFACE INSTALLATION



### S'assurer que l'alimentation soit coupé à partir du panneau électrique.

En faisant coulisser le/les volets si nécessaire, faire passer les fils électriques des rubans DEL (g) à travers la fente dans la boîte d'alimentation (e).

Effectuer les connexions électriques.

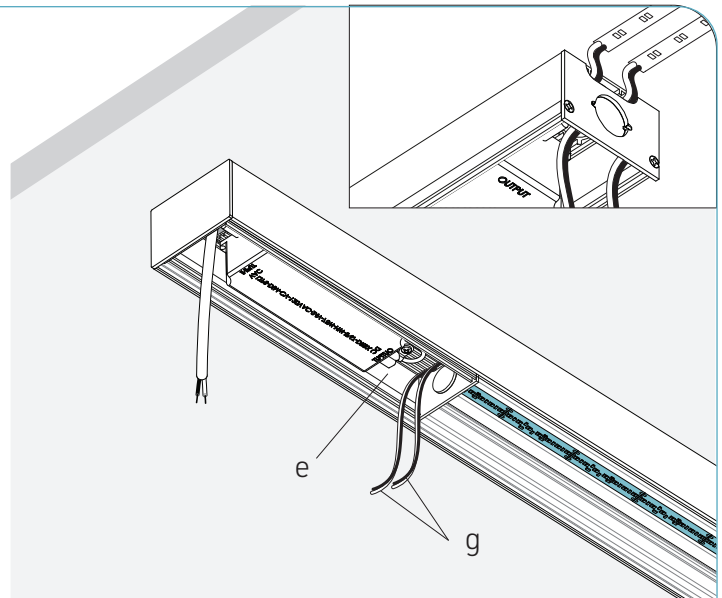
Voir le schéma de branchement ci-dessous.

### Make sure that the power is switched off at the breaker panel.

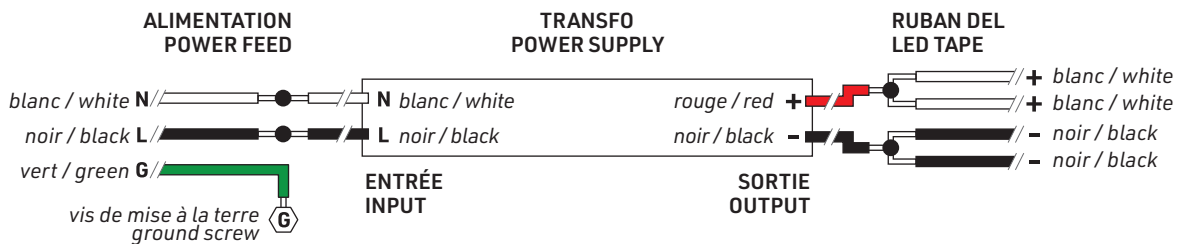
Sliding the blind / blinds as necessary, pass the wires from the LED tapes (g) into the slot in the power supply box (e).

Make electrical wiring connections.

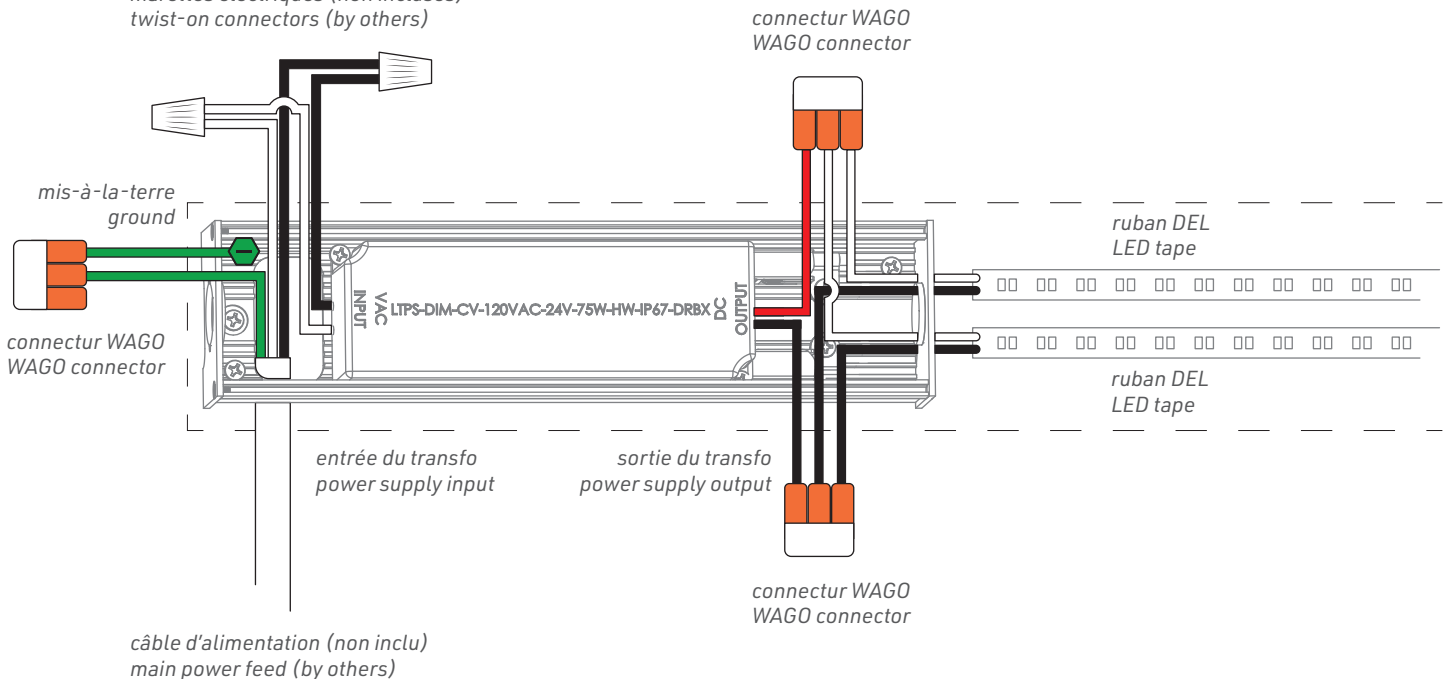
See the wiring diagram below.



6



maïettes éleçtriques (non incluses)  
twist-on connectors (by others)



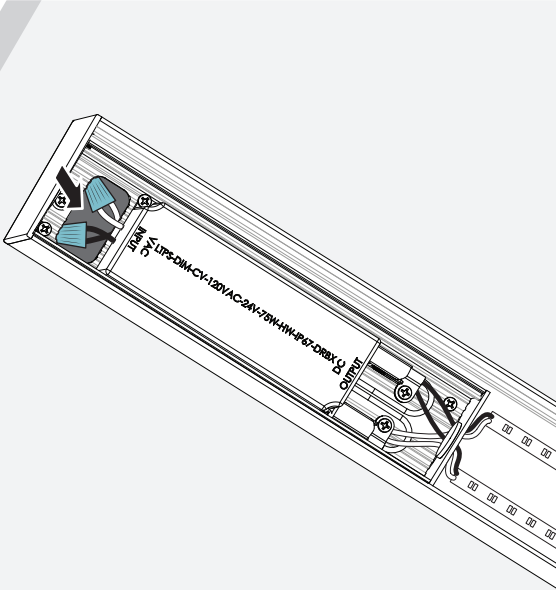
# SÉRIE 9820 PRO SERIES



## INSTALLATION EN SURFACE / SURFACE INSTALLATION

Pousser les connexions électriques de l'entrée du transfo dans la boîte de jonction 2x3 (non incluse).

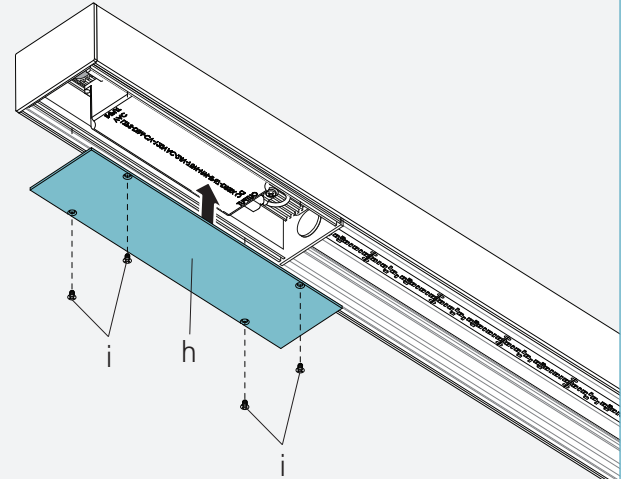
Push the electrical connections from the power supply input into the 2x3 junction box (by others).



7

Installer le couvercle du boîtier d'alimentation (h) à l'aide des vis fournies (i) (x4).

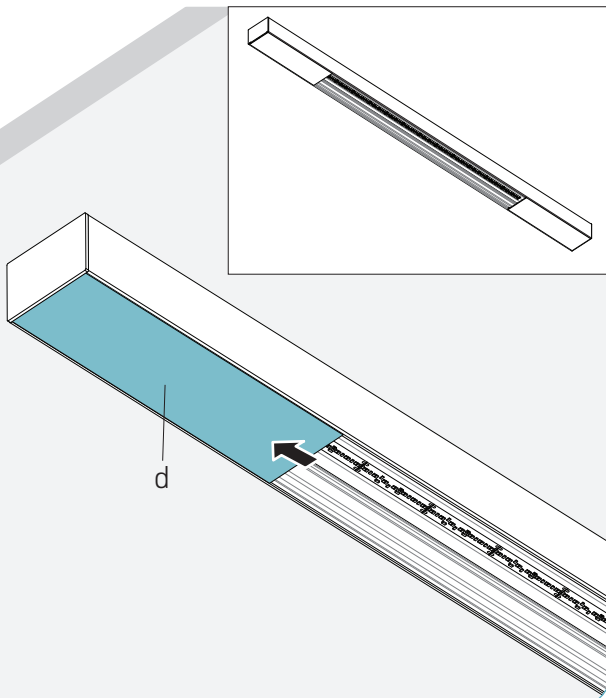
Install the power supply box cover (h) using provided screws (i) (x4).



8

Faire glisser les volets (d) à l'extrémités opposées du boîtier.

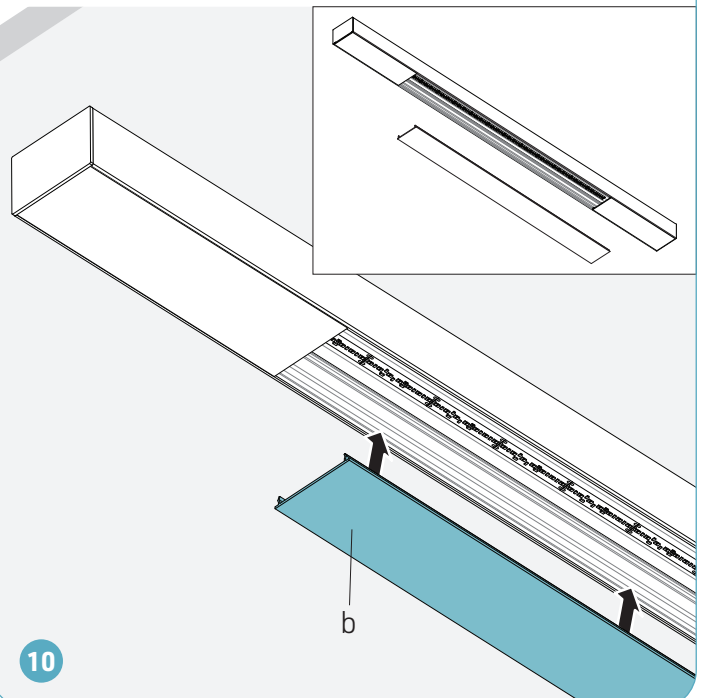
Slide the blind covers (d) to the opposite extremes of the housing.



9

Installer la lentille (b) en place.

Clip the lens (b) into place.



10