

ARCUS

SÉRIE **GYP SUM** SERIES



DEC2021-01



Installer toutes les blocs d'alimentation nécessaires et l'isolation dans le mur conformément à **toutes les normes et réglementations de sécurité en vigueur.**

S'assurer que les transformateurs sont installés correctement et dans un endroit accessible pour les futurs raccordements électriques et la maintenance.

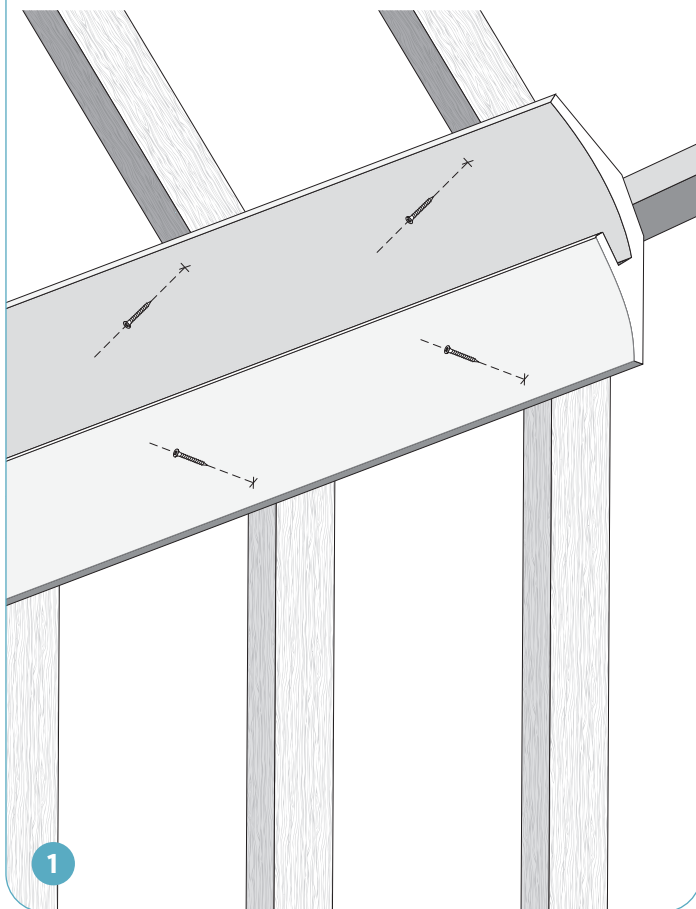


Install all necessary power supplies and insulation in the wall, in accordance with **all applicable safety standards and regulations.**

Make sure your power supplies are installed correctly and in accessible location for future electrical connections and maintenance.

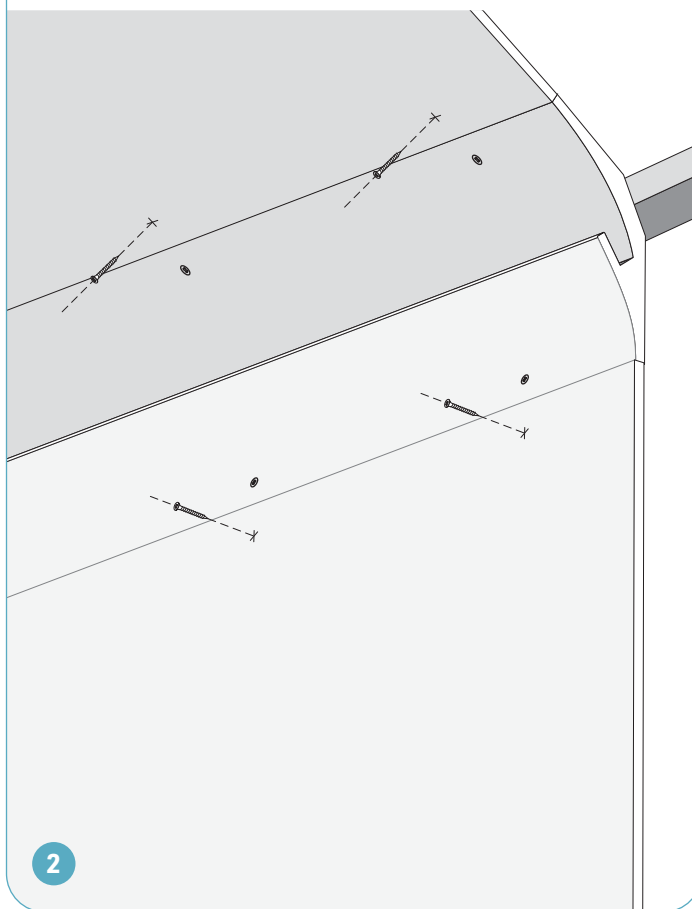
Installer le profilé Arcus à l'aide des vis à cloison sèche (non incluses) pour fixer aux poutres murales et aux solives de plafond.

Install the Arcus profile, using drywall screws (by others) to secure it to wall studs and ceiling joists.



Installer des panneaux de cloison sèche au ras du profilé Arcus à l'aide des vis à cloison sèche (non incluses).

Install drywall panels flush with the Arcus profile using drywall screws (by others).



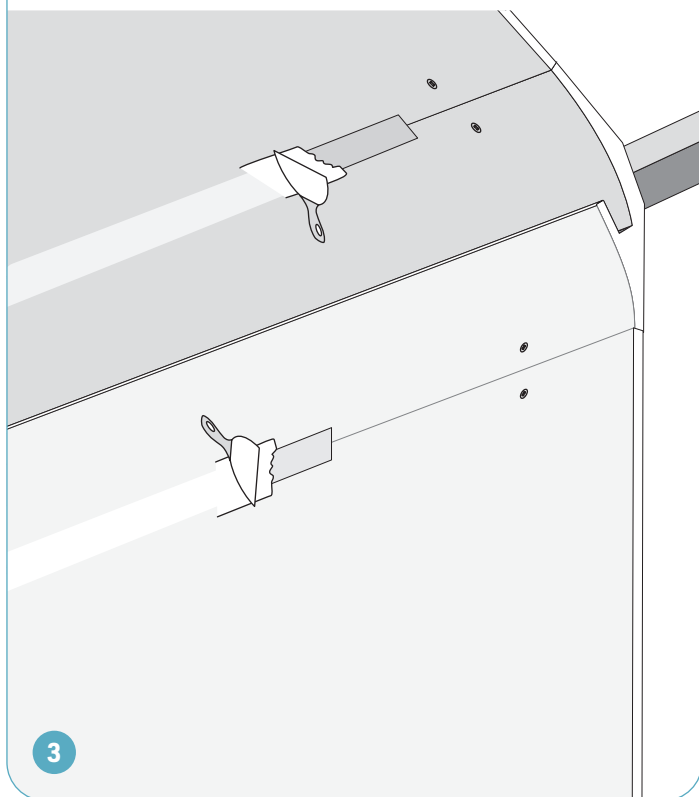
ARCUS

SÉRIE **GYPSUM** SERIES



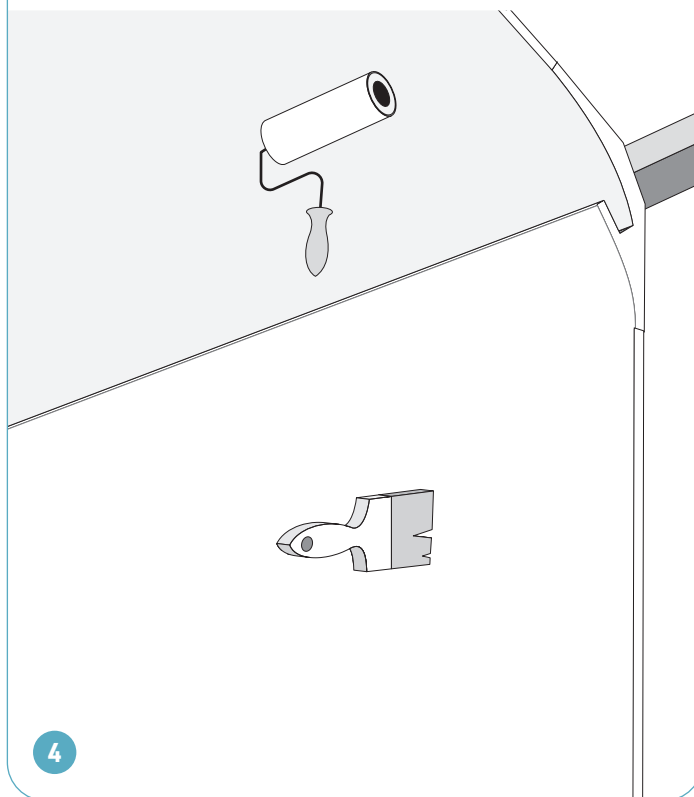
Utiliser du ruban de cloison sèche et du plâtre pour niveler les joints.

Use drywall tape and mud to level out seams.



Lorsque séché, apprêter et peindre.

When dry, prime and paint.

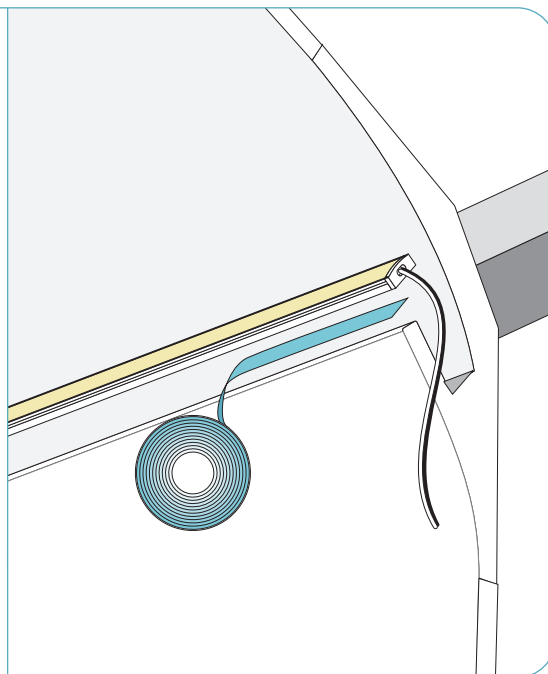
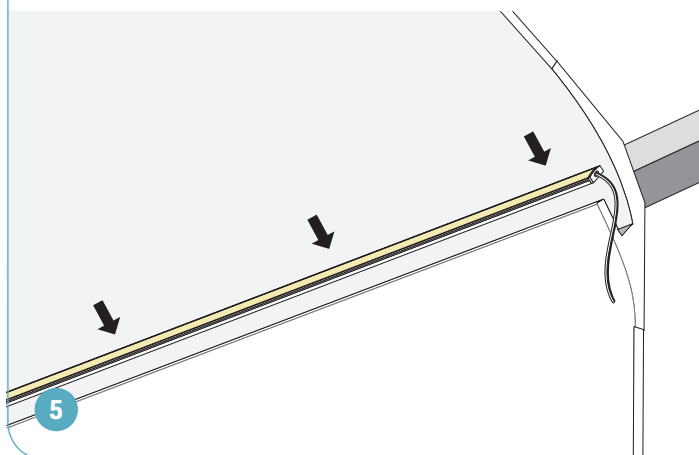


Installer l'assemblage d'extrusion d'aluminium à l'intérieur du canal du profilé Arcus à l'aide de ruban de montage double face (non inclu).

Effectuer les connexions électriques (pp.3-4).

Install aluminum extrusion assembly inside the channel of the Arcus gypsum profile using double-sided mounting tape (by others).

Make electrical connections (pp.3-4).



CONNEXIONS ÉLECTRIQUES ELECTRICAL CONNECTIONS



Voir la page suivante pour les différentes options de connexion en fonction des types de rubans DEL et de gradateurs.
See the the next page for different connection options depending on LED tape and dimmer types.

⚠ ATTENTION : RISQUE DE CHOC ÉLECTRIQUE

Pour éviter les risques de choc électrique, couper l'alimentation à partir du panneau électrique avant de faire l'installation ou l'entretien.
L'INSTALLATION DOIT ÊTRE CONFORME À TOUS LES CODES ÉLECTRIQUES NATIONAUX ET LOCAUX EN VIGUEUR.

⚠ WARNING: RISK OF ELECTRIC SHOCK

To prevent electric shock, power should be turned off from the electrical panel before installation or maintenance process.
INSTALLATION MUST COMPLY WITH ALL CURRENT NATIONAL AND LOCAL ELECTRICAL CODES.

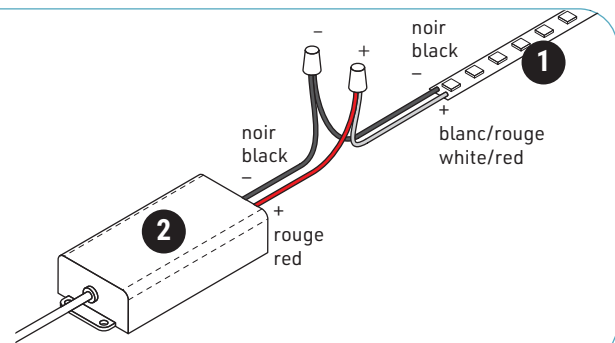
1. CONNEXION EN BASSE TENSION / LOW VOLTAGE CONNECTION

1.A CONNEXION À RACCORDEMENT FIXE

- Joindre les fils noirs (-) du ruban DEL (1) et de la sortie du transformateur en basse tension (2).
- Joindre les fils blancs ou rouges (+) du ruban DEL et de la sortie du transformateur.
- Utiliser des marettes appropriées (ou d'autres connecteurs équivalents) pour isoler les connexions.

1.A HARDWIRE CONNECTION

- Join the black wire from the LED tape (1) (-) with the black output wire from the low voltage power supply (2).
- Join the white or red LED tape wire (+) to the white or red power supply output wire.
- Use appropriate twist-on (or equivalent) connectors to isolate wires.

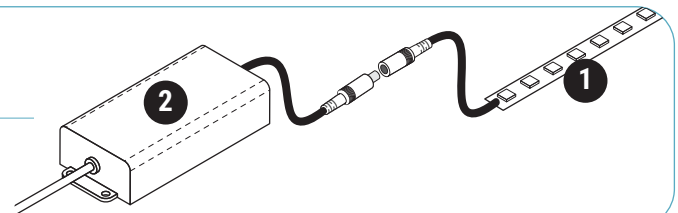


1.B BRANCHEMENT DIRECT AVEC FICHE DC

Brancher le connecteur d'entrée du ruban DEL (1) au connecteur de sortie du transformateur en basse tension (2).

1.B PLUG-IN CONNECTION WITH DC PLUG

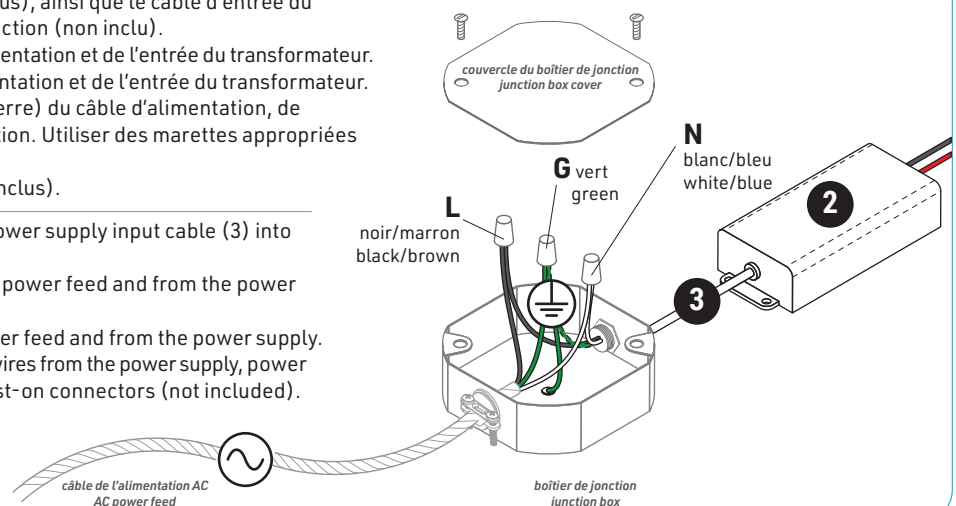
Connect input connector of the LED tape (1) to the output connector of the low voltage power supply (2).



2. CONNEXION À LA TENSION DE LIGNE / LINE VOLTAGE CONNECTION

- Faire passer le câble de l'alimentation (non inclus), ainsi que le câble d'entrée du transformateur (3) à l'intérieur du boîtier de jonction (non inclus).
- Joindre les fils blancs (N, Neutre) du câble d'alimentation et de l'entrée du transformateur.
- Joindre les fils noirs (L, Vivant) du câble d'alimentation et de l'entrée du transformateur.
- Joindre les fils cuivre/vert/jaune (G, mise à la terre) du câble d'alimentation, de l'entrée du transformateur et du boîtier de jonction. Utiliser des marettes appropriées pour isoler les connexions (non inclus).
- Visser le couvercle du boîtier de jonction (non inclus).

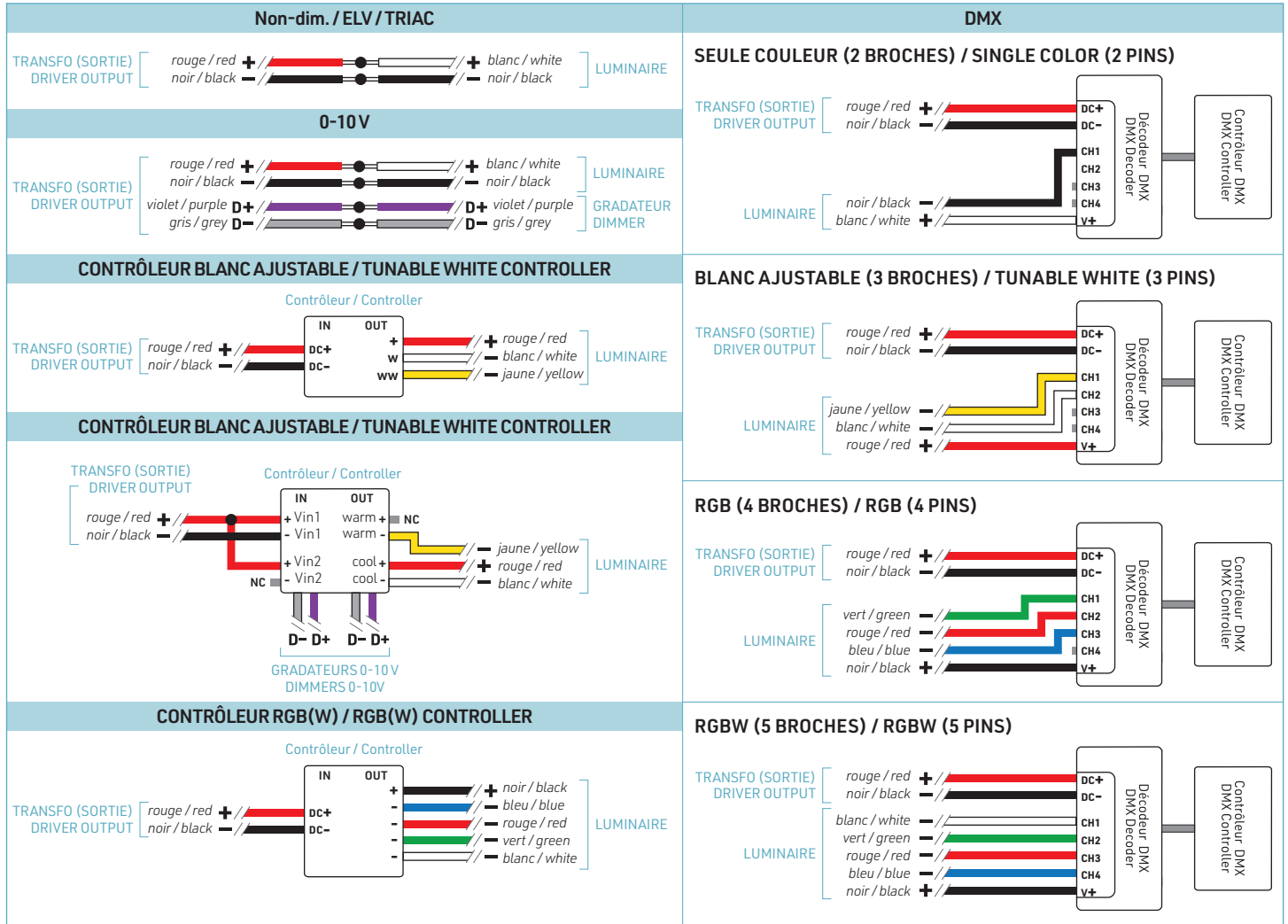
- Pass the main power feed (not included) and power supply input cable (3) into junction box (not included).
- Connect the white (N, Neutral) cables from the power feed and from the power supply.
- Connect the black (L, Live) cables from the power feed and from the power supply.
- Connect the copper, green or yellow (G, ground) wires from the power supply, power feed, and the junction box. Use appropriate twist-on connectors (not included).
- Install the junction box cover (not included).



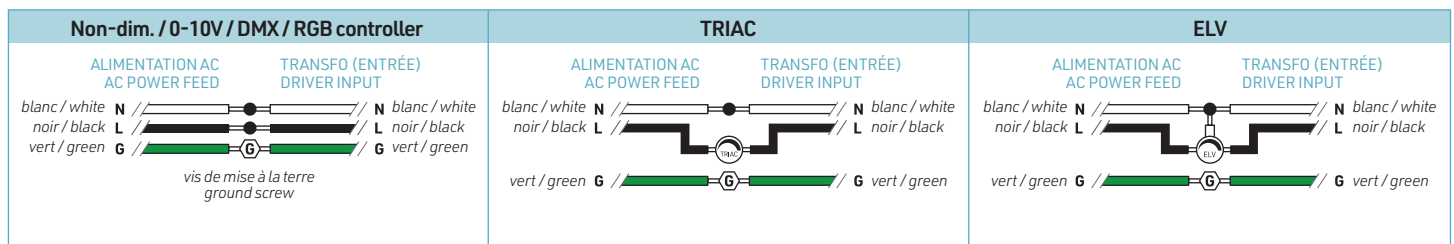
SCHÉMAS DE BRANCHEMENT WIRING DIAGRAMS



CONNEXION EN BASSE TENSION (DEL AU BLOC D'ALIMENTATION) LOW VOLTAGE CONNECTION (LED TO POWER SUPPLY)



CONNEXION À LA TENSION DE LIGNE (TRANSFORMATEUR À SECTEUR AC) LINE VOLTAGE CONNECTION (POWER SUPPLY TO AC MAINS)



MISE EN GARDE :
Utiliser seulement des composants certifiées Classe 2.



WARNING:
Use only Class 2 rated components.