

FULLMOON (DOWN)

FEUILLE D'INSTALLATION / INSTALLATION SHEET



JUN2020-01

SUSPENSION SUR TIGE SUSPENSION ON STEM

ATTENTION / WARNING

RISQUE DE CHOC ÉLECTRIQUE / RISK OF ELECTRIC SHOCK

Pour éviter les risques de choc électrique, couper l'alimentation à partir du panneau électrique avant l'installation ou l'entretien.

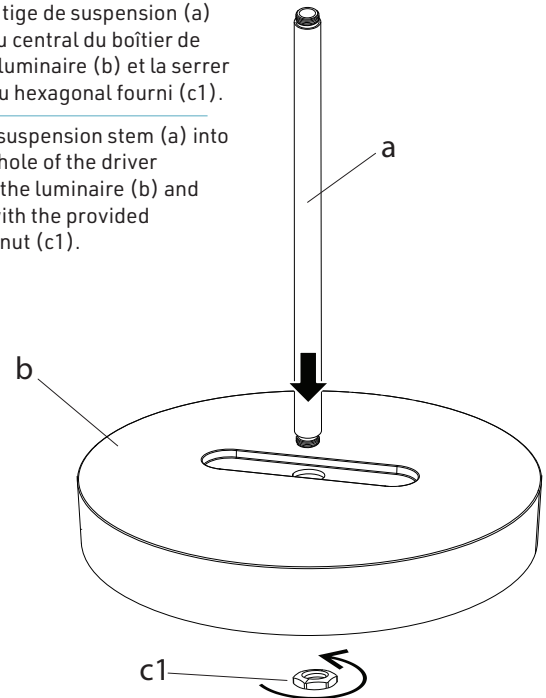
To prevent electrical shock, power should be turned off from the electrical panel before installation or maintenance process.

MISE EN GARDE / SAFETY WARNINGS

- Afin de garantir la sécurité du luminaire, celui-ci doit être installé ou retiré par un électricien qualifié.
- Le luminaire ne doit être utilisé qu'à des fins d'éclairage et doit être installé ou retiré conformément aux réglementations relatives aux DEEE et aux instructions d'installation.
- To secure safety, a qualified electrician is required to install/remove the luminaire.
- The luminaire is used exclusively for lighting and is to be installed/removed in accordance with IEEE regulations and installation instructions.

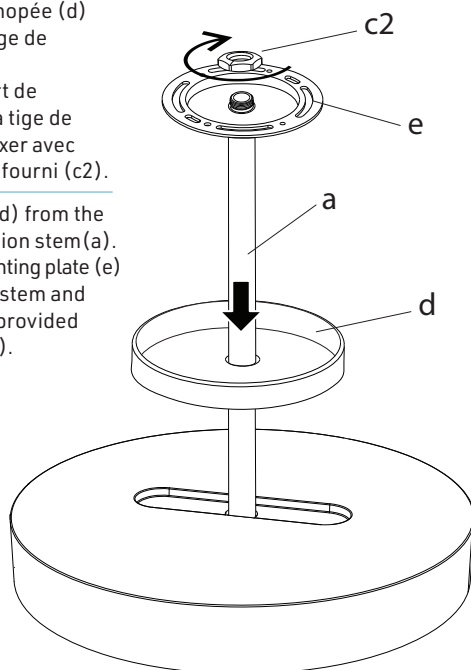
Installer la tige de suspension (a) dans le trou central du boîtier de transfo du luminaire (b) et la serrer avec l'écrou hexagonal fourni (c1).

Install the suspension stem (a) into the center hole of the driver housing of the luminaire (b) and tighten it with the provided hexagonal nut (c1).



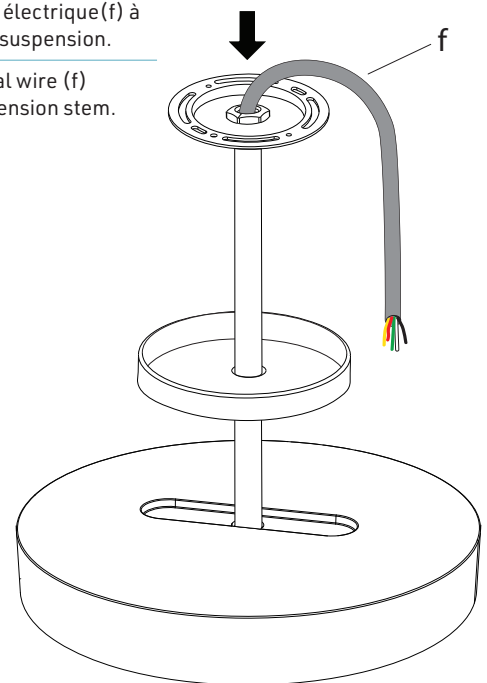
Faire glisser la canopée (d) au-dessus de la tige de suspension (a). Installer le support de montage (e) sur la tige de suspension et le fixer avec l'écrou hexagonal fourni (c2).

Slide the canopy (d) from the top of the suspension stem (a). Assemble the mounting plate (e) to the suspension stem and secure it with the provided hexagonal nut (c2).



Faire passer le fil électrique (f) à travers la tige de suspension.

Pass the electrical wire (f) through the suspension stem.



FULLMOON (DOWN)

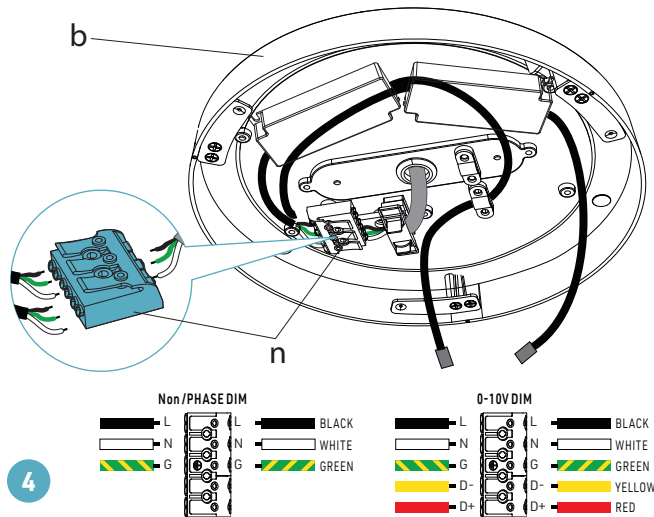
FEUILLE D'INSTALLATION / INSTALLATION SHEET



SUSPENSION SUR TIGE SUSPENSION ON STEM

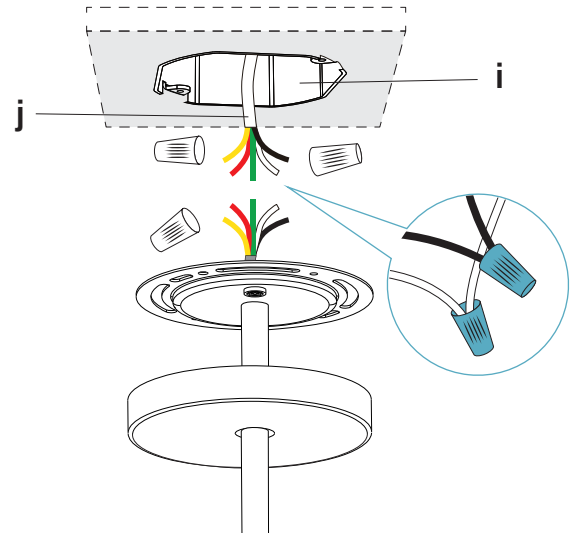
Effectuer les connexions électriques à l'aide des connecteurs électriques intégrés (n) à l'intérieur de boîtier du transfo (b) selon le type de gradateur (voir le schéma en bas).

Make the electrical connections using the electrical wire connectors (n), located inside of the driver housing (b) depending to the dimmer type (see diagram below).



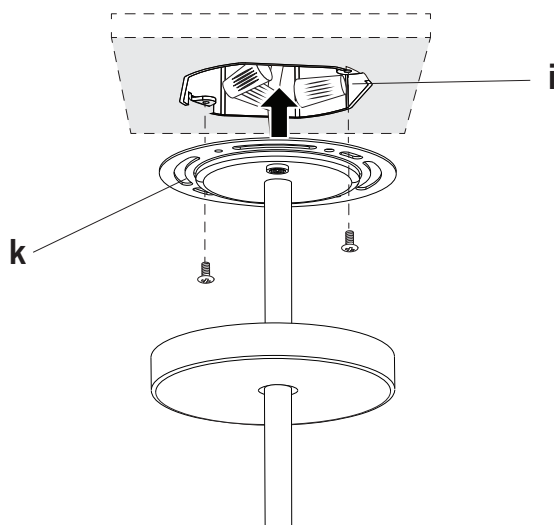
S'assurer que l'alimentation soit coupée à partir du panneau électrique. Localiser la boîte de jonction (i). Effectuer les connexions électriques entre le câble d'alimentation (j) et le luminaire.

Make sure that the power is switched off at the electrical panel. Locate junction box (i). Make the electrical connections between the main power feed (j) and the luminaire.



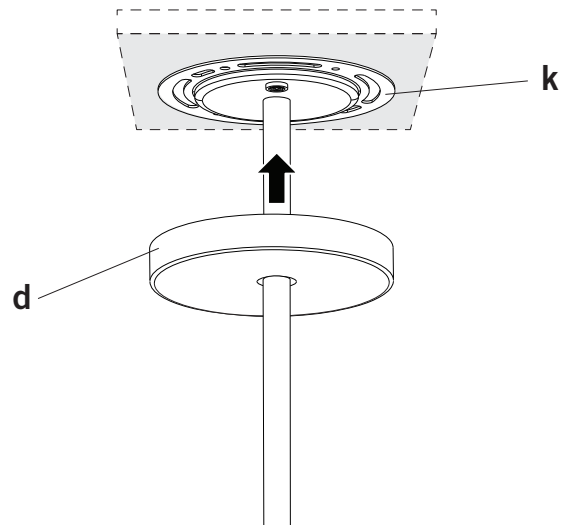
Visser le support de montage (k) à la boîte de jonction (i) avec les vis #8-32 fournies.

Attach the mounting bracket (k) to the junction box (i) with provided screws #8-32.



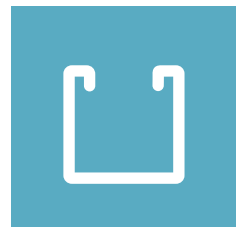
Faire glisser la canopée (d) jusqu'au support de montage (k) et la fixer à l'aide de l'aimant intégré.

Slide the canopy (d) up to the mounting bracket (k) and attach it with the help of the inbuilt magnet.



FULLMOON (DOWN)

FEUILLE D'INSTALLATION / INSTALLATION SHEET

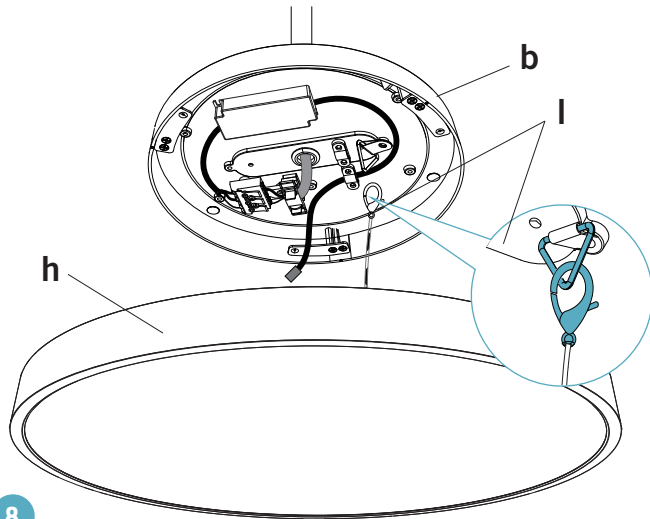


SUSPENSION SUR TIGE

SUSPENSION ON STEM

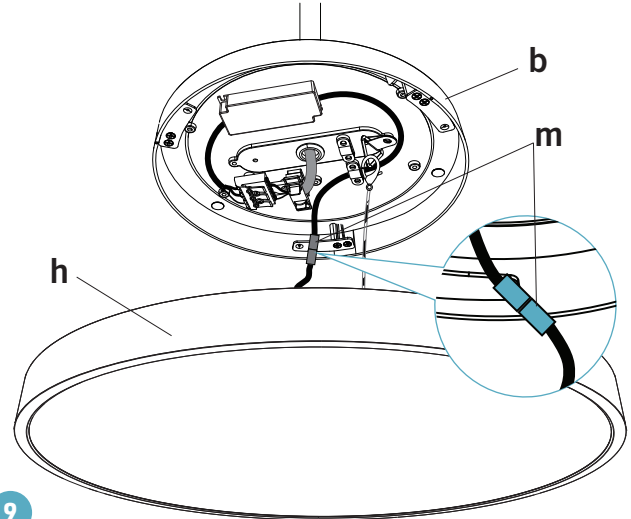
Sécuriser le luminaire (h) en l'attachant au boîtier de transfo (b) avec le mousqueton du câble de sécurité (l).

Assemble the luminaire (h) by securing it to the driver housing (b) using the safety cable carabiner clip (l).



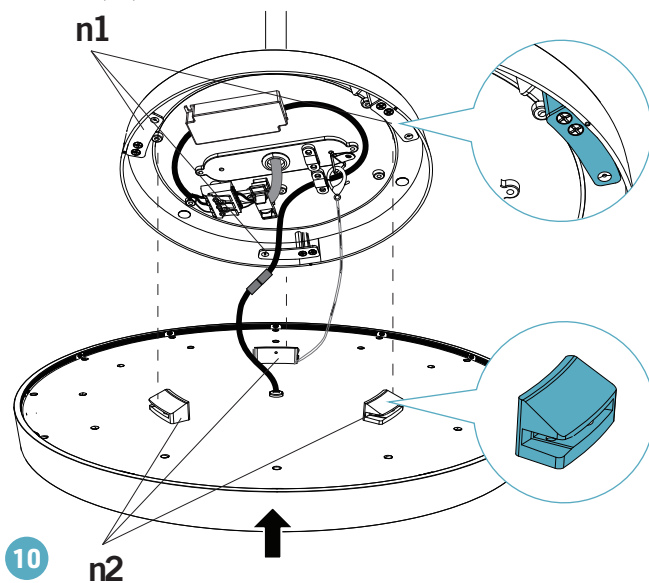
Faire la connexion des fils électriques du boîtier de transfo (b) et du luminaire (h) à l'aide d'un connecteur rapide (m).

Make the electrical wiring between the driver housing (b) and the luminaire (h) using a quick connector (m).



Aligner les éléments de verrouillage sur le boîtier de transfo (n1) et sur le luminaire (n2).

Align interlocking elements on driver housing (n1) and on the luminaire (n2).



FULLMOON (DOWN)

FEUILLE D'INSTALLATION / INSTALLATION SHEET

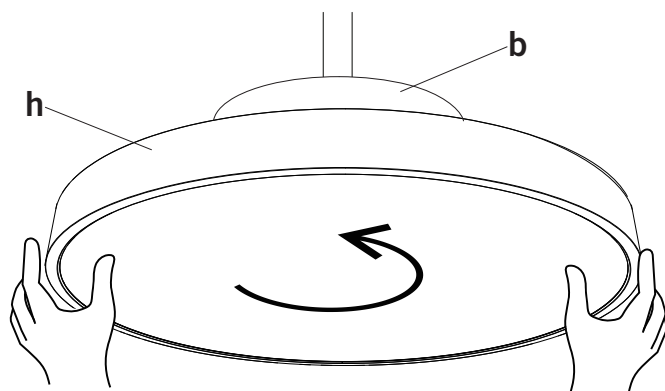


SUSPENSION SUR TIGE

SUSPENSION ON STEM

Assembler le luminaire (h) au boîtier de transfo (b) en le tournant dans le sens antihoraire pour les faire verrouiller et les positionner en place.

Attach the luminaire (h) to the driver housing (b) by twisting it counter-clockwise until it clicks into place.



11

