

FULLMOON (DOWN)

FEUILLE D'INSTALLATION / INSTALLATION SHEET

INSTALLATION EN SURFACE SURFACE MOUNT



JUN2020-01

⚠ ATTENTION / WARNING

RISQUE DE CHOC ÉLECTRIQUE / RISK OF ELECTRIC SHOCK

Pour éviter les risques de choc électrique, couper l'alimentation à partir du panneau électrique avant l'installation ou l'entretien.

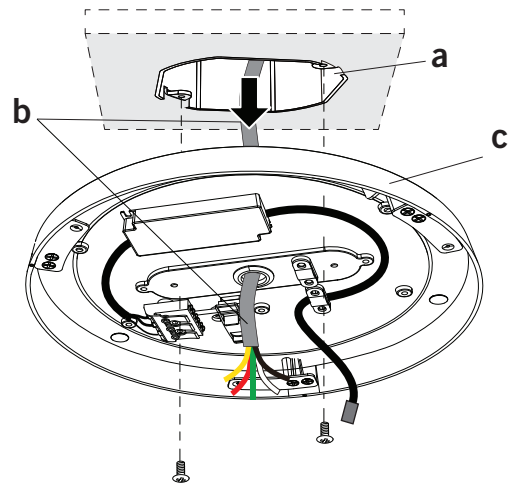
To prevent electrical shock, power should be turned off from the electrical panel before installation or maintenance process.

⚠ MISE EN GARDE / SAFETY WARNINGS

- Afin de garantir la sécurité du luminaire, celui-ci doit être installé ou retiré par un électricien qualifié.
- Le luminaire ne doit être utilisé qu'à des fins d'éclairage et doit être installé ou retiré conformément aux réglementations relatives aux DEEE et aux instructions d'installation.
- To secure safety, a qualified electrician is required to install/remove the luminaire.
- The luminaire is used exclusively for lighting and is to be installed/removed in accordance with IEEE regulations and installation instructions.

S'assurer que l'alimentation soit coupée à partir du panneau électrique.
Localiser la boîte de jonction (a). Faire passer le câble d'alimentation (b) à travers le trou central du boîtier de transfo (c). Attacher le boîtier de transfo à la boîte de jonction avec les vis #8-32 fournies.

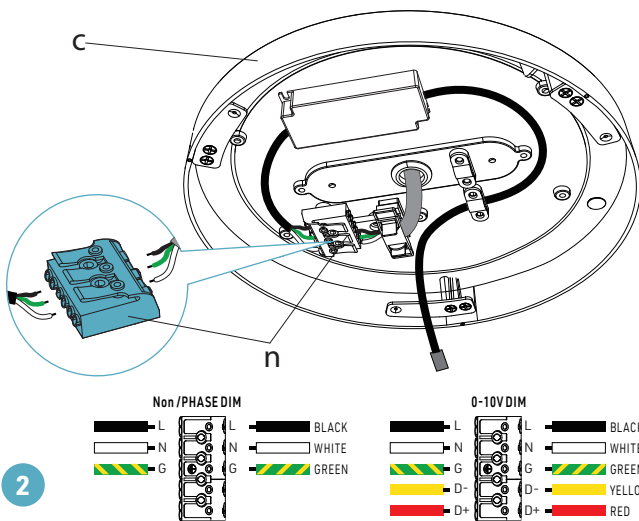
Make sure that the power is switched off at the electrical panel.
Locate junction box (a). Pass the electrical wire (b) through the center hole of the driver housing (c). Secure the driver housing to the junction box with provided screws #8-32.



1

Effectuer les connexions électriques à l'aide des connecteurs électriques intégrés (n) à l'intérieur du boîtier du transfo (c) selon le type de gradateur (voir le schéma en bas).

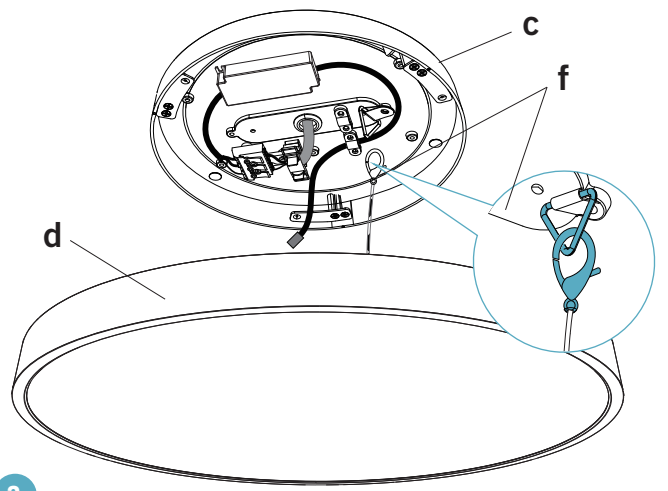
Make the electrical connections using the electrical wire connectors (n), located inside of the driver housing (c) depending to the dimmer type (see diagram below).



2

Sécuriser le luminaire (d) en l'attachant au boîtier de transfo (c) avec le mousqueton du câble de sécurité (f).

Assemble the luminaire (d) by securing it to the driver housing (c) using the safety cable carabiner clip (f).



3

FULLMOON (DOWN)

FEUILLE D'INSTALLATION / INSTALLATION SHEET

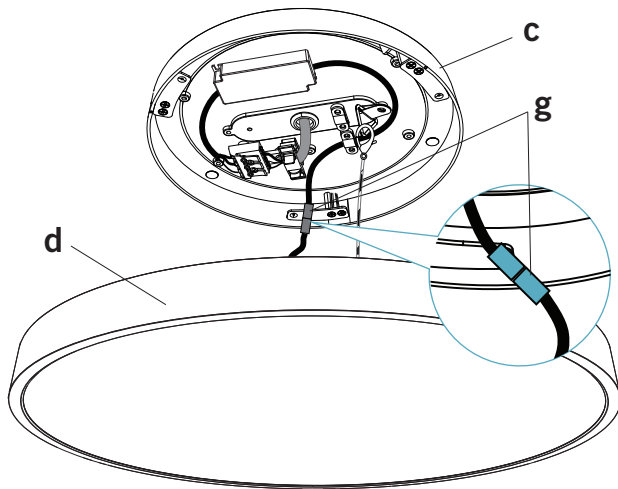
INSTALLATION EN SURFACE

SURFACE MOUNT



Faire la connexion des fils électriques du boîtier de transfo (c) et du luminaire (d) à l'aide d'un connecteur rapide (g).

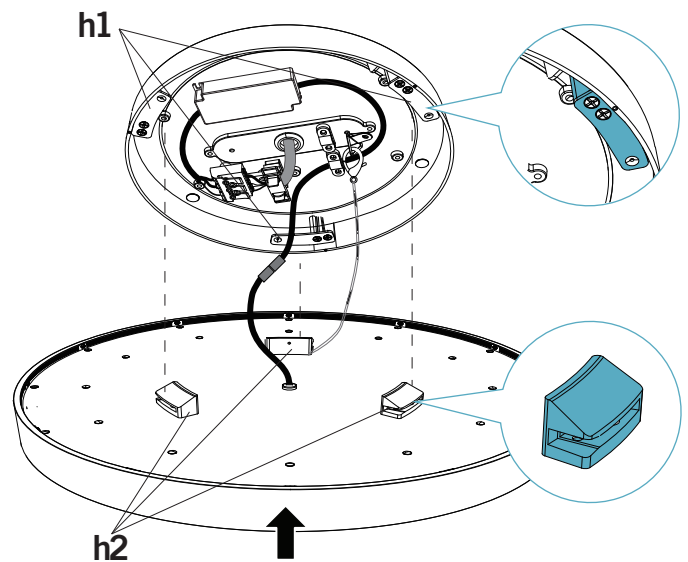
Make the electrical wiring between the driver housing (c) and the luminaire (d) using a quick connector (g).



4

Aligner les éléments de verrouillage sur le boîtier de transfo (h1) et sur le luminaire (h2).

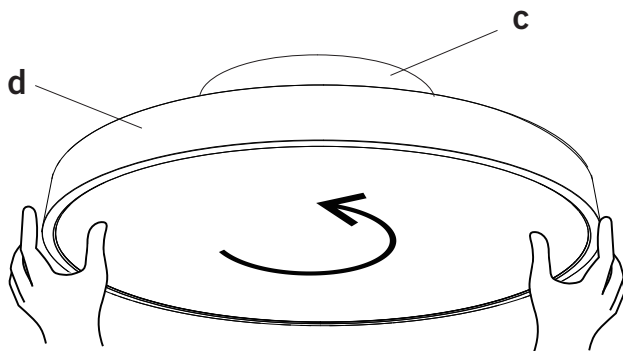
Align interlocking elements on driver housing (h1) and on the luminaire (h2).



5

Assembler le luminaire (d) au boîtier de transfo (c) en le tournant dans le sens antihoraire pour les faire verrouiller et les positionner en place.

Attach the luminaire (d) to the driver housing (c) by twisting it counter-clockwise until it clicks into place.



6

