

FULLMOON (UP/DOWN)

FEUILLE D'INSTALLATION / INSTALLATION SHEET

SUSPENSION AVEC CÂBLES D'ACIER SUSPENSION WITH AIRCRAFT CABLES



JUN2020-01

ATTENTION: RISQUE DE CHOC ÉLECTRIQUE

Pour éviter les risques de choc électrique, couper l'alimentation à partir du panneau électrique avant l'installation ou l'entretien.

WARNING: RISK OF ELECTRIC SHOCK

To prevent electrical shock, power should be turned off from the electrical panel before installation or maintenance process.

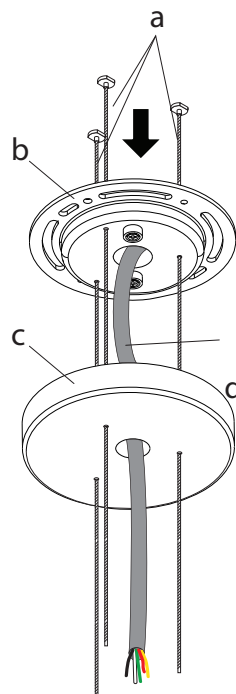
MISE EN GARDE

- Afin de garantir la sécurité du luminaire, celui-ci doit être installé ou retiré par un électricien qualifié.
- Le luminaire ne doit être utilisé qu'à des fins d'éclairage et doit être installé ou retiré conformément aux réglementations relatives aux DEEE et aux instructions d'installation.

SAFETY WARNINGS

- To secure safety, a qualified electrician is required to install/remove the luminaire.
- The luminaire is used exclusively for lighting and is to be installed/removed in accordance with IEEE regulations and installation instructions.

Faire passer les 3 câbles de suspension (a) à travers les trous de la plaque de montage (b) et à travers les trous de la canopée. S'assurer que les trous de la plaque de montage et ceux de la canopée soient bien alignés pour ne pas endommager les câbles de suspension.
Faire passer le fil électrique (d) à travers le trou central de la plaque de montage et à travers le trou central de la canopée.

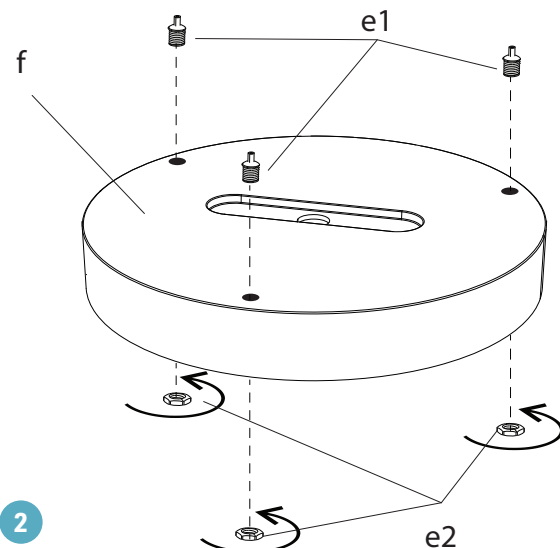


1

Pass the 3 suspension cables (a) through the holes in the mounting plate (b) and through the holes in the canopy (c). Make sure that the holes on the mounting plate and the holes on the canopy are well aligned to avoid damaging the suspension cables.
Pass the electrical wire (d) through the center hole of the mounting plate and through the central hole of the canopy.

Installer les ancrages des câbles de suspension (e1) sur le boîtier de transfo du luminaire (f) avec les écrous fournis (e2).

Install the suspension cable anchors (e1) on the driver housing of the luminaire (f) with provided nuts (e2).



2

FULLMOON (UP/DOWN)

FEUILLE D'INSTALLATION / INSTALLATION SHEET



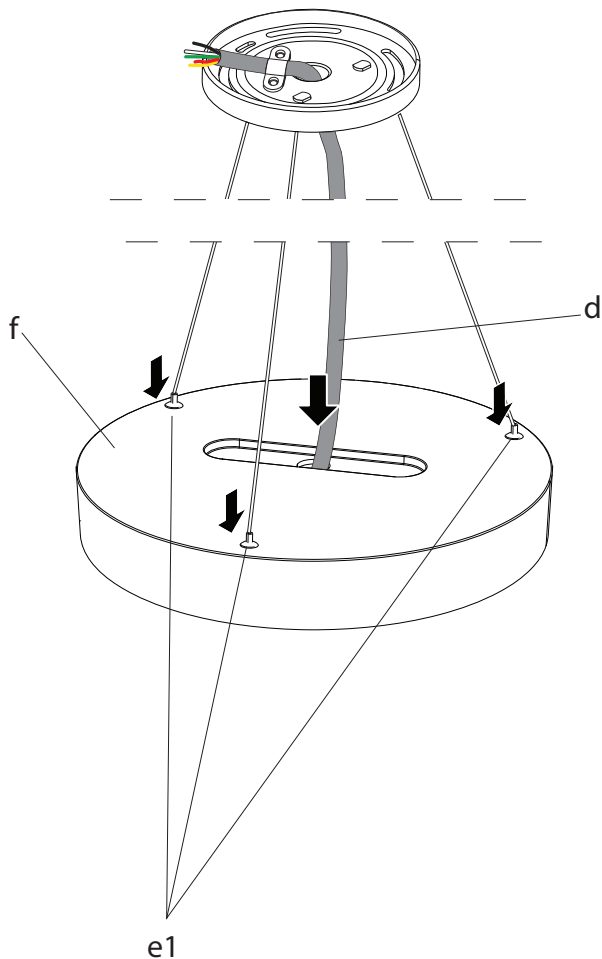
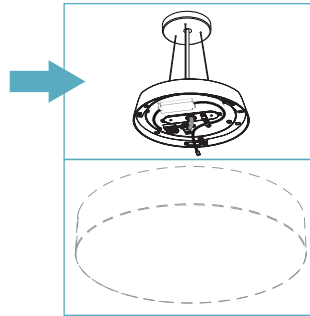
SUSPENSION AVEC CÂBLES D'ACIER SUSPENSION WITH AIRCRAFT CABLES

Installer les câbles de suspension en les passant à l'intérieur de leurs ancrages (e1). Ajuster la longueur des câbles.

Faire passer le fil électrique (d) dans le trou central du boîtier de transfo du luminaire (f).

Pass the suspension cables into their anchors (e1) and adjust the cable length evenly.

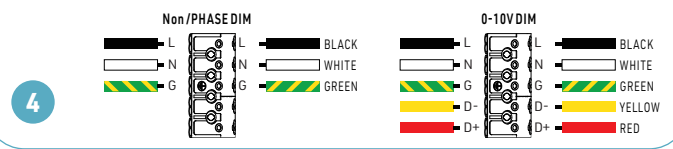
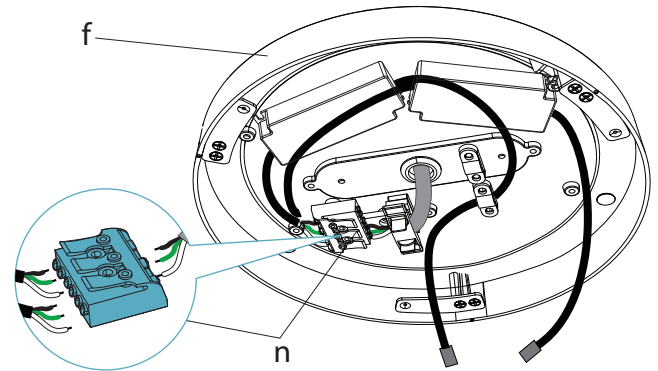
Pass the electrical wire (d) through the center hole of the driver housing of the luminaire (f).



3

Effectuer les connexions électriques à l'aide des connecteurs électriques intégrés (n) à l'intérieur du boîtier du transfo(f) selon le type de gradateur (voir le schéma en bas).

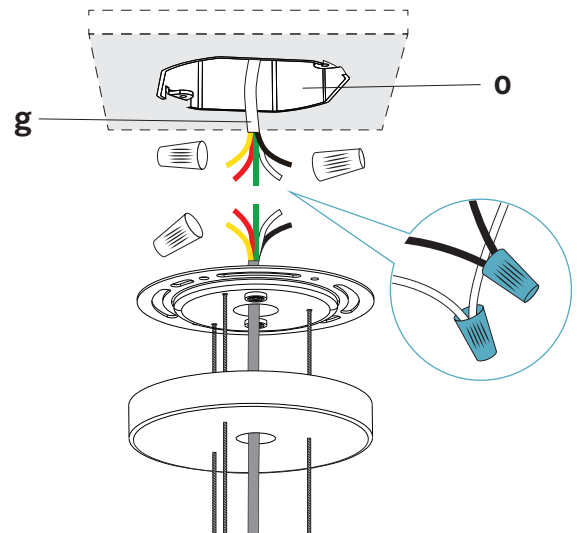
Make the electrical connections using the electrical wire connectors (n), located inside of the driver housing (f) depending to the dimmer type (see diagram below).



4

S'assurer que l'alimentation soit coupée à partir du panneau électrique. Localiser la boîte de jonction (o). Effectuer les connexions électriques entre le câble d'alimentation (g) et le luminaire.

Make sure that the power is switched off at the electrical panel. Locate junction box (o). Make the electrical connections between the main power feed (g) and the luminaire.



5

FULLMOON (UP/DOWN)

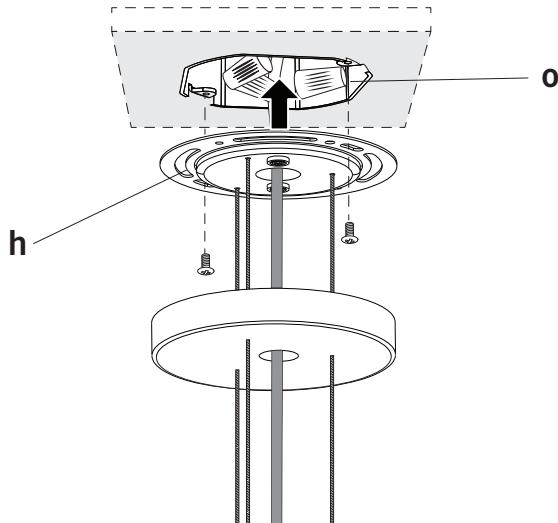
FEUILLE D'INSTALLATION / INSTALLATION SHEET



SUSPENSION AVEC CÂBLES D'ACIER SUSPENSION WITH AIRCRAFT CABLES

Visser le support de montage (h) à la boîte de jonction (o) avec les vis #8-32 fournies.

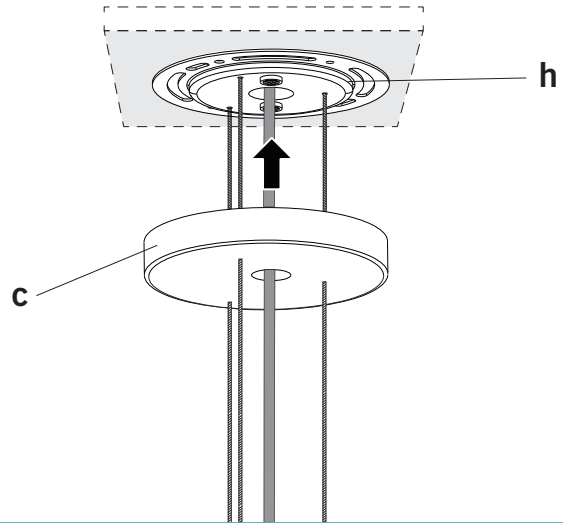
Attach mounting bracket (h) to the junction box (o) with provided screws #8-32.



6

Faire glisser la canopée (c) jusqu'au support de montage (h) et la fixer à l'aide de l'aimant intégré.

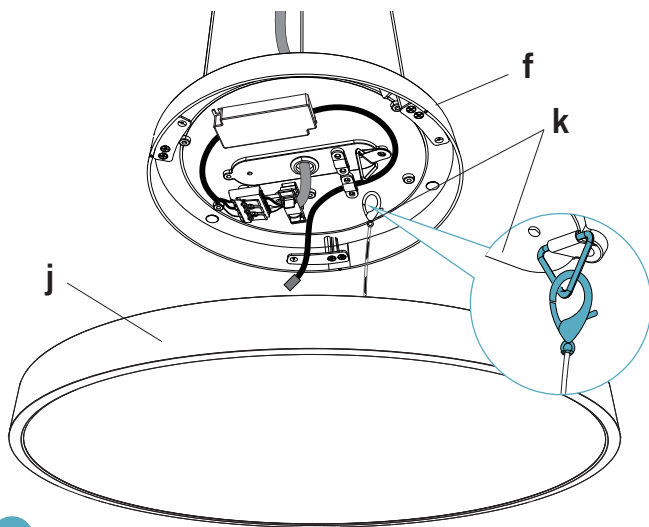
Slide the canopy (c) up to the mounting bracket (h) and attach it with the help of the inbuilt magnet.



7

Sécuriser le luminaire (j) en l'attachant au boîtier de transfo (f) avec le mousqueton du câble de sécurité (k).

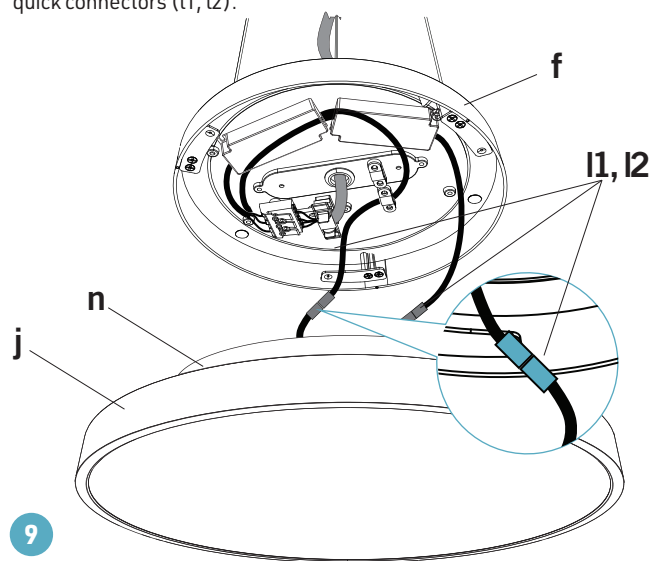
Assemble the luminaire (j) by securing it to the driver housing (f) using the safety cable carabiner clip (k).



8

Faire la connexion des fils électriques du boîtier de transfo (f) et du luminaire (j) ainsi que la connexion des fils électriques du boîtier de transfo (f) et du dispositif d'éclairage vers le haut (n) à l'aide de connecteurs rapides (l1, l2).

Make the electrical wiring between the driver housing (f) and the luminaire (j) and between the driver housing (f) and the upright (n) using quick connectors (l1, l2).



9

FULLMOON (UP/DOWN)

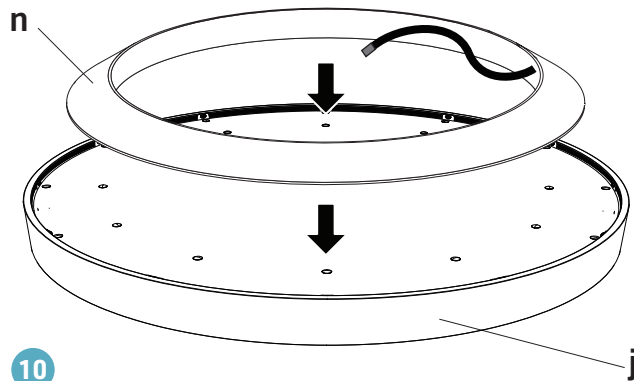
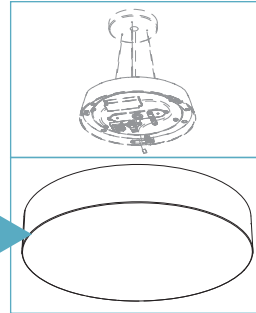
FEUILLE D'INSTALLATION / INSTALLATION SHEET



SUSPENSION AVEC CÂBLES D'ACIER SUSPENSION WITH AIRCRAFT CABLES

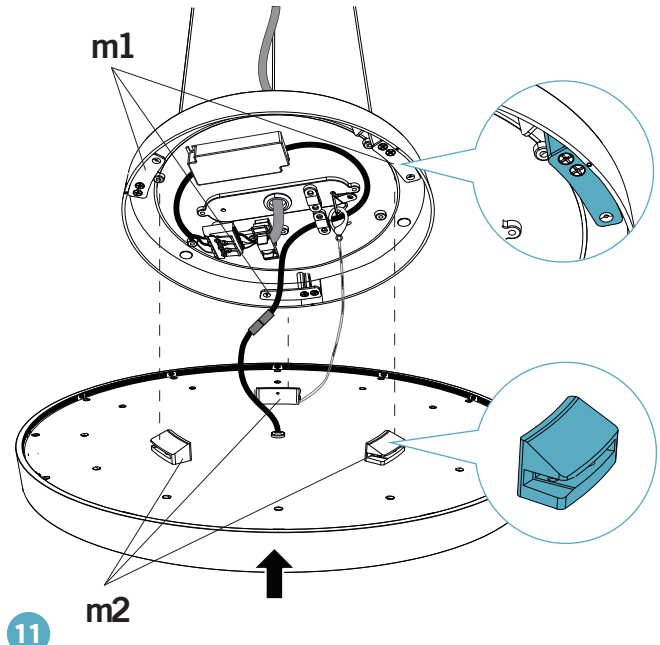
Installer le dispositif d'éclairage vers le haut (n) sur le luminaire (j) à l'aide de l'aimant intégré.

Install the uplight (n) on the luminaire (j) with the help of the inbuilt magnet.



Aligner les éléments de verrouillage sur le boîtier de transfo (m1) et sur le luminaire (m2).

Align interlocking elements on driver housing (m1) and on the luminaire (m2).



Assembler le luminaire (j) au boîtier de transfo (f) en le tournant dans le sens antihoraire pour les faire verrouiller et les positionner en place.

Attach the luminaire (j) to the driver housing (f) by twisting it counter-clockwise until it clicks into place.

