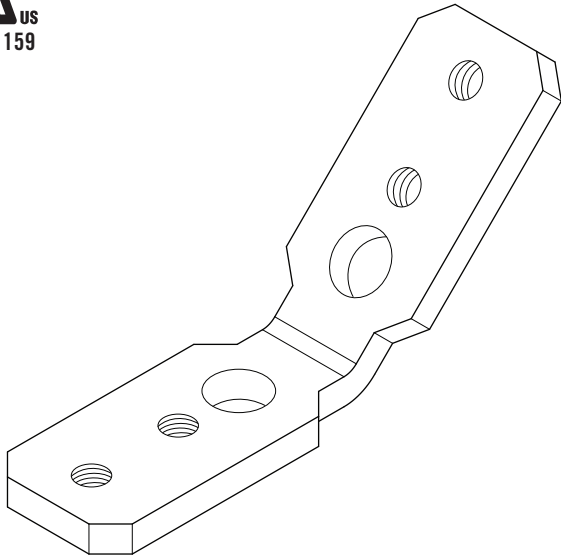


Ens. de jonction verticale 45 deg. type «B» FEUILLE D'INSTALLATION

Type "B" Vertical 45 deg. Joiner Kit INSTALLATION SHEET

C^{UL} US
E491159



MARS2017-01



LUMEN Truss

Mise en garde / Warning

1. Utiliser seulement des composantes Certifiées Classe 2 n'excédant pas 30V DC ou 15V AC lors l'installation du dispositif d'éclairage dans un endroit humide et 60V DC ou 42.4V AC lors de l'installation du dispositif d'éclairage dans un endroit sec ou humide.
2. Ne pas dépasser 5 ampères pour respecter les normes classe 2.

1. Use only Class 2 rated components not exceeding 30V DC or 15V AC when installing the lighting fixture in a wet location, and 60V DC or 42.4V peak AC when installing the lighting fixture in a dry or damp location.
2. Do not go over 5 amps to match class 2 requirements.

CLASS
2

100W
MAX

4 AMP MAX
↓ 24V

5 AMP MAX
↓ 12V



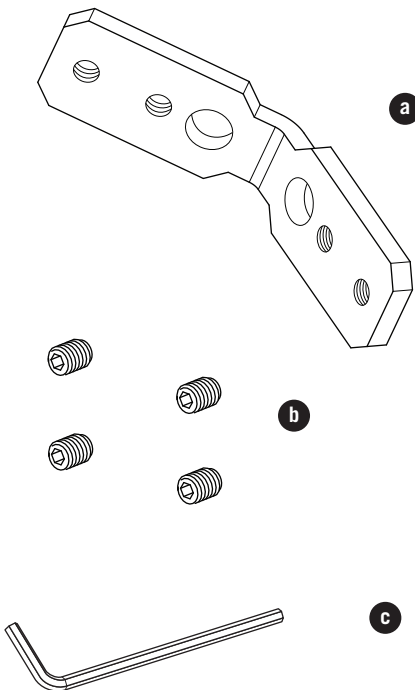
Safe, Fast and Easy to install with the EZLED POWER
Installation simple et rapide avec le système de connexion
EZLED POWER

LUMEN Truss

Canadian leader in LED lighting
Le leader Canadien en éclairage DEL

9221, rue Edison
Montréal (Québec), H1J 1T4
1 514 903-5863
1 855 384-3384
info@lumentruss.com
www.lumentruss.com

Pièces composantes / Component parts

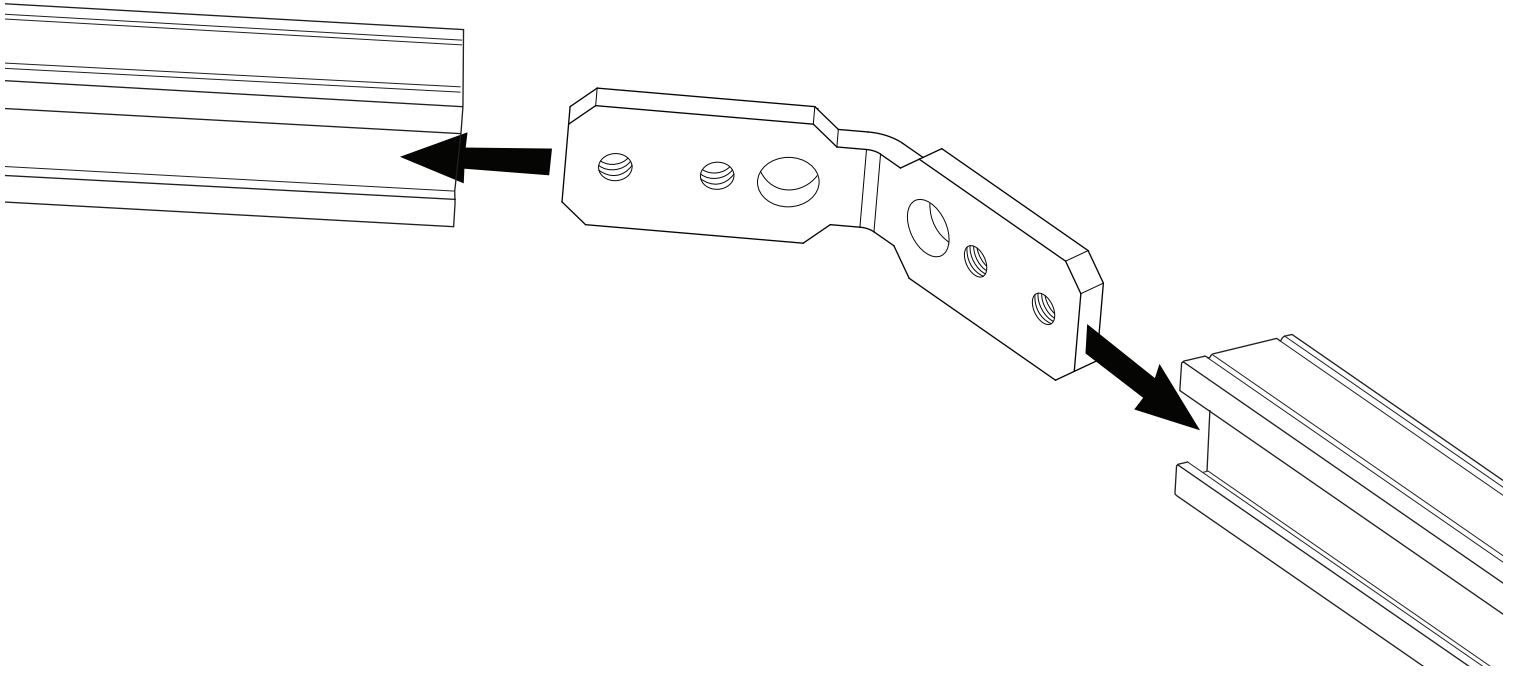


Product Code produit: LM22335-06

- a. Jonction 45 deg. verticale type «B» (x1) / Type "B" vertical joiner 45 deg. (x1)
- b. Vis de serrage hexagonales (x4) / Hex set screws (x4)
- c. Clé hexagonale (x1) / Allen key (x1)

Installation

1. Insérer le jonction dans les canaux type «B» (supérieurs) des profilés DEL. S'assurer que les têtes hexagonales des vis sont vers l'extérieur.



Installation

1. Insert the joiner into the type "B" (upper) channels of the LED profiles. Make sure that the set screw heads (hex) are facing out.

2. Centrer le jonction entre les profilés, puis utiliser la clé hexagonale pour reserrer les vis de serrage (hex).

2. Center the joiner between the profiles, then use the Allen key to tighten the set screws.

