

SÉRIE LuxSleeve SERIES



MAN2021-02

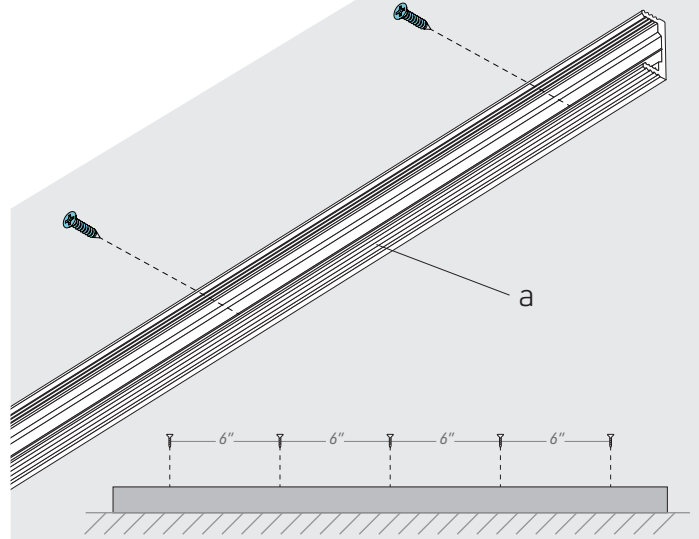
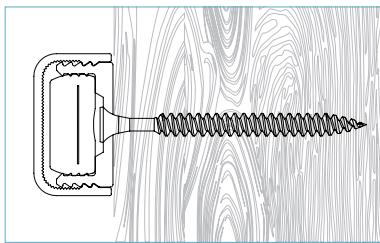
FICHE D'INSTALLATION INSTALLATION SHEET

Installer l'extrusion (a) sur une surface de montage plate à l'aide de vis à tête plate appropriées (non fournies). Il est recommandé d'utiliser des vis tous les 6".

Important : s'assurer que la tête de la vis est nivelée à la surface d'extrusion et ne déforme pas le ruban DEL.

Install the extrusion (a) on a flat mounting surface using appropriate flat head screws (by others). It is recommended to use screws every 6".

Important: make sure that the screw head is flush with the extrusion surface and will not deform the LED tape.



Installer le ruban DEL LuxLine (vendu séparément) dans l'extrusion (les embout du ruban resteront à l'extérieur de l'extrusion).

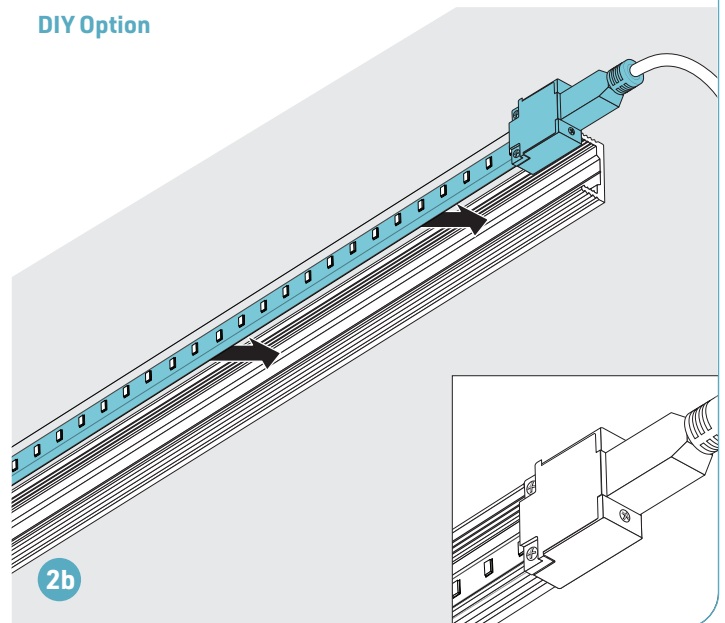
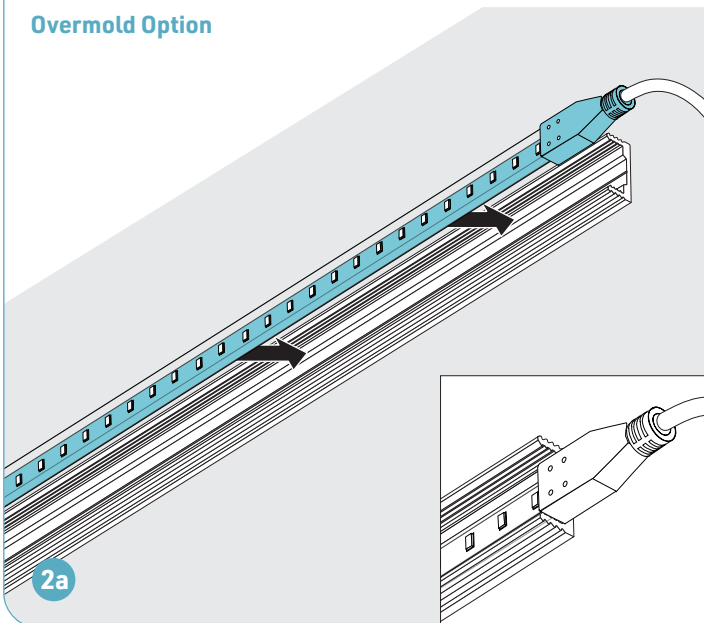
Install LuxLine LED tape (sold separately) into the extrusion (the end caps of LuxLine will stay outside the extrusion).

Option Overmold

Overmold Option

Option DIY

DIY Option



SÉRIE LuxSleeve SERIES



FICHE D'INSTALLATION INSTALLATION SHEET

Si plusieurs sections LuxLine connectées avec des bretelles (jumpers) sont installées dans plusieurs extrusions : répéter les étapes 1 à 2 pour chaque section et faire passer les bretelles (jumpers) (b) entre les sections.

In case if several LuxLine sections connected with jumpers are being installed in multiple extrusions: repeat steps 1-2 for each section and pass the jumpers (b) between the sections.

Bretelles surmoulés

peuvent être utilisés pour une installation linéaire ainsi que pour une installation en forme de L et en forme de U pour créer des coins.

Overmolded jumpers

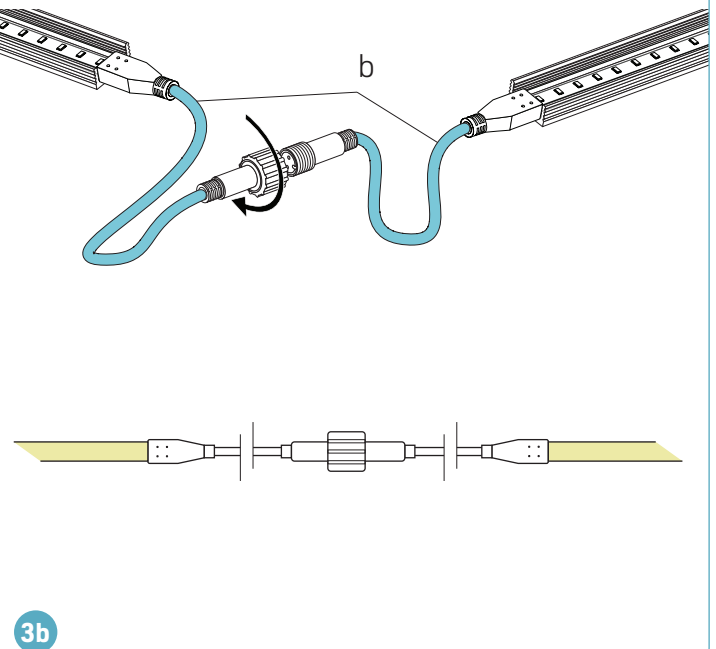
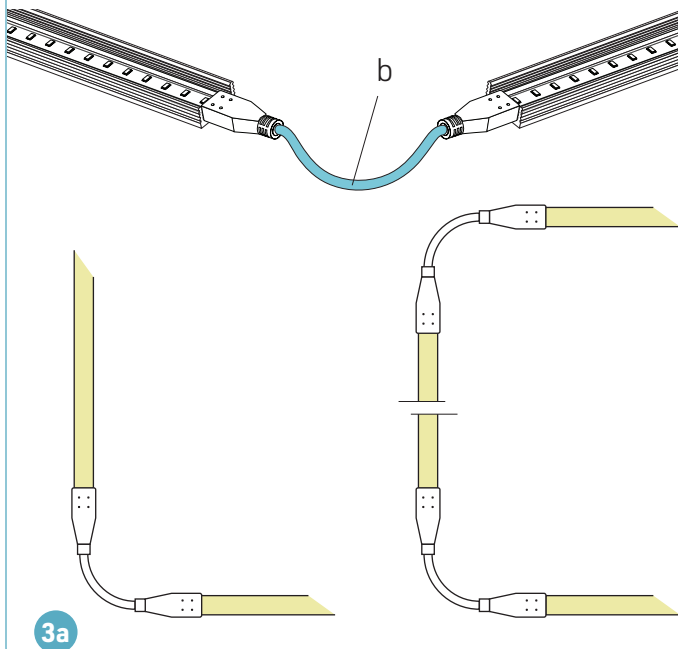
can be used for linear installation as well as for installation in L-shapes and U-shapes to create corners.

Bretelles avec connecteur rapide

peuvent être utilisés pour l'installation linéaire de plusieurs rubans DEL LuxLine.

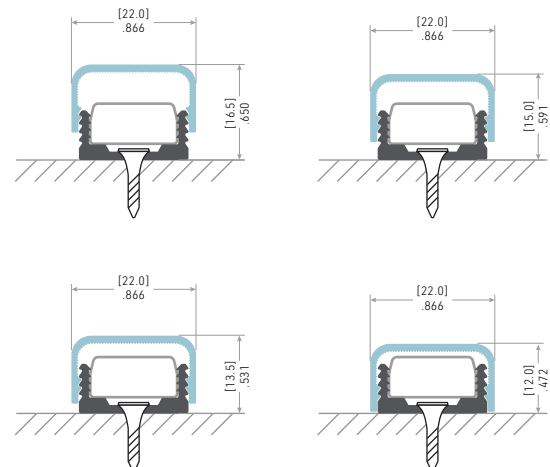
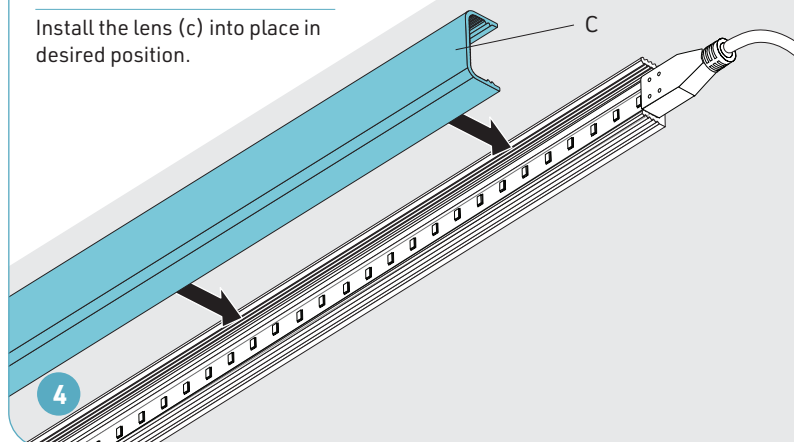
Jumpers with quick connector

can be used for linear installation of multiple LuxLine LED tapes.



Installer la lentille (c) en place dans position désirée.

Install the lens (c) into place in desired position.



CONNEXIONS ÉLECTRIQUES ELECTRICAL CONNECTIONS



⚠ ATTENTION : RISQUE DE CHOC ÉLECTRIQUE

Pour éviter les risques de choc électrique, couper l'alimentation à partir du panneau électrique avant de faire l'installation ou l'entretien. L'INSTALLATION DOIT ÊTRE CONFORME À TOUS LES CODES ÉLECTRIQUES NATIONAUX ET LOCAUX EN VIGUEUR.

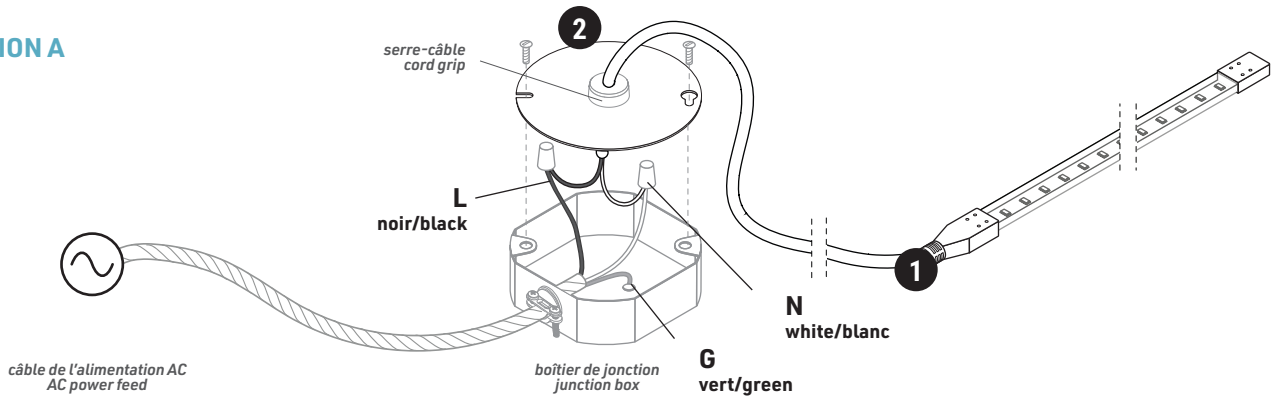
⚠ WARNING: RISK OF ELECTRIC SHOCK

To prevent electric shock, power should be turned off from the electrical panel before installation or maintenance process. INSTALLATION MUST COMPLY WITH ALL CURRENT NATIONAL AND LOCAL ELECTRICAL CODES.

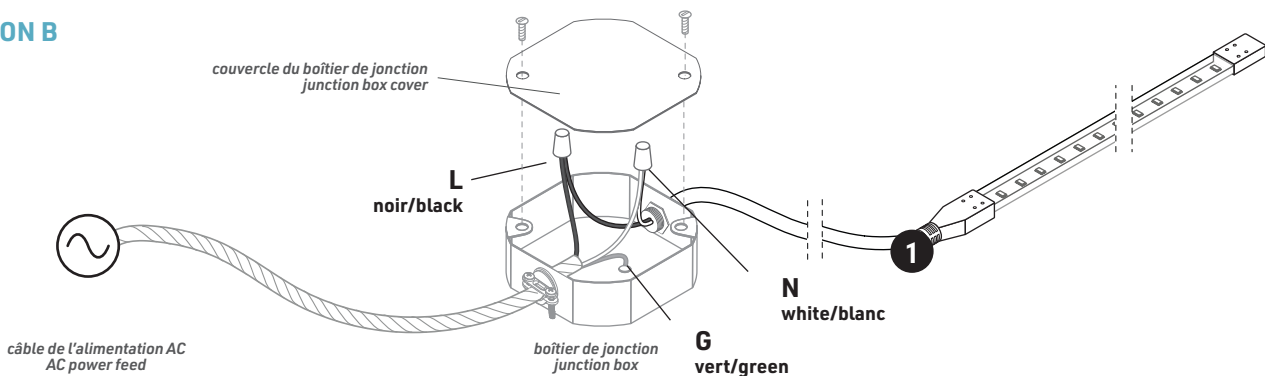
- Faire passer le câble de l'alimentation (non inclus) à l'intérieur du boîtier de jonction (non inclus).
- Faire passer le **fil du LuxLine (1)** à l'intérieur du boîtier de jonction :
 - **Option A** : à travers le trou du couvercle du boîtier de jonction (2) (inclus en option) à l'aide d'une poignée de serre-câble de 5/8" (non incluse).
 - **Option B** : à travers le trou à défoncer sur le côté de la boîte de jonction à l'aide d'une décharge de traction appropriée.
- Joindre les fils blancs (N, Neutre) du câble d'alimentation et du LuxLine.
- Joindre les fils noirs (L, Vivant) du câble d'alimentation et du LuxLine.
- Connecter le fil vert (G, Mise-à-la-terre) du câble d'alimentation à la vis de mise-à-la-terre dans le boîtier de jonction.
- Visser le couvercle du boîtier de jonction.

- Pass the main power feed (not included) into junction box (not included).
- Pass **LuxLine power cable (1)** into junction box:
 - **Option A**: through the hole in the junction box cover (2) (included optionally) using a 5/8" snap-in cord grip (not included).
 - **Option B**: through the knock-out hole in the side of the junction box using appropriate strain relief.
- Connect white (N, Neutral) wires from the power feed and from the LuxLine.
- Connect black (L, Live) wires from the power feed and from the LuxLine.
- Connect the green (G, Ground) wire from the power feed to the ground screw inside the junction box.
- Install the junction box cover.

OPTION A



OPTION B



GRADATEURS COMPATIBLES : / COMPATIBLE DIMMERS: • Lutron DVELV-300P-LA • Leviton Sureslide 6674 • Skylark SELV 300P

Sans gradateur / No dimmer		TRIAC		ELV	
ALIMENTATION AC AC POWER FEED		ALIMENTATION AC AC POWER FEED		ALIMENTATION AC AC POWER FEED	
blanc / white N	LUMINAIRE (ENTRÉE) LUMINAIRE INPUT	blanc / white N	LUMINAIRE (ENTRÉE) LUMINAIRE INPUT	blanc / white N	LUMINAIRE (ENTRÉE) LUMINAIRE INPUT
noir / black L		noir / black L		noir / black L	
vert / green G		vert / green G		vert / green G	
	vis de mise à la terre ground screw		vis de mise à la terre ground screw		vis de mise à la terre ground screw