



Top View Flex

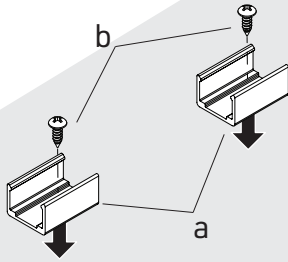
SÉRIE NEON SLEEVE SERIES

FEUILLE D'INSTALLATION / INSTALLATION SHEET

Installer les braquettes de montage (a) sur la surface désirée à l'aide des vis fournies (b).

Install the mounting brackets (a) on the desired surface using provided screws (b).

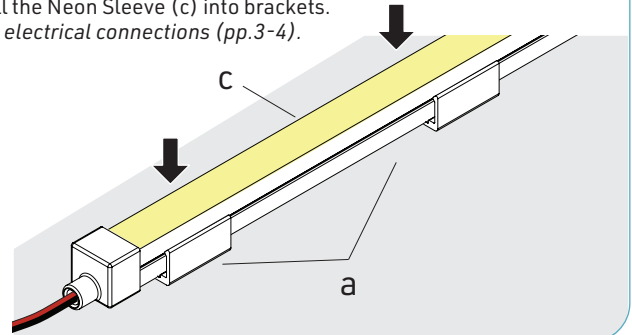
1



Installer Neon sleeve (c) dans les braquettes. Effectuer connexions électriques (pp.3-4).

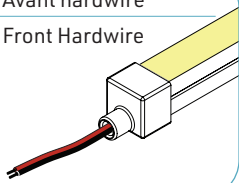
Install the Neon Sleeve (c) into brackets. Make electrical connections (pp.3-4).

2

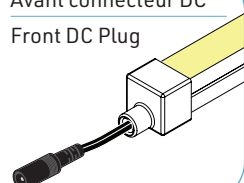


OPTIONS D'EMBOUS ET CÂBLAGE / ENDCAPS AND WIRING OPTIONS

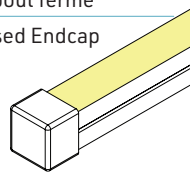
Avant hardwire
Front Hardwire



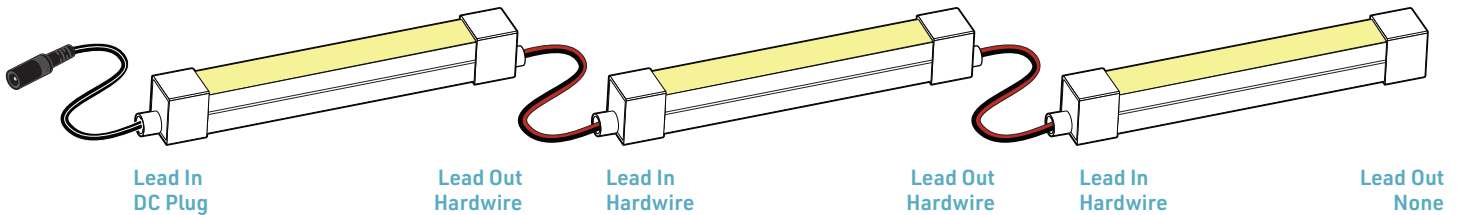
Avant connecteur DC
Front DC Plug



Embout fermé
Closed Endcap

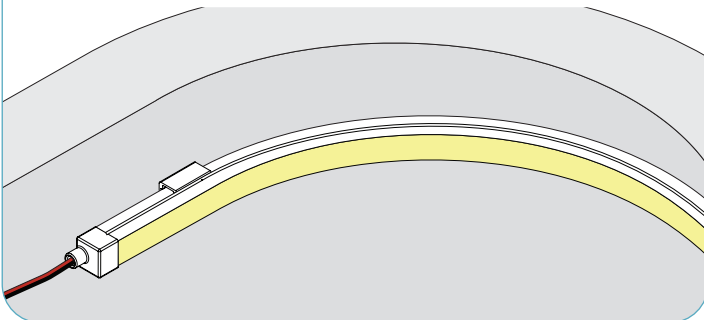


EXEMPLE DE CHEMIN DE CÂBLES / WIREWAY EXAMPLE

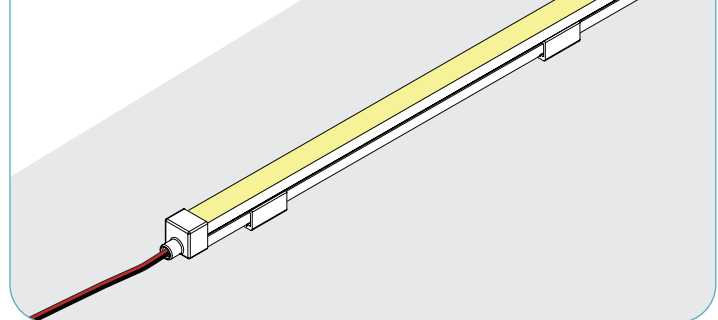


OPTIONS D'INSTALLATION / INSTALLATION OPTIONS

Installation incurvée - le rayon intérieur MIN. de courbure 150 mm (6").
Curved installation - min. inner bend radius 150mm (6").



Installation droite.
Straight installation.



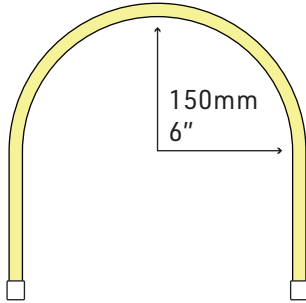
Top View Flex

SÉRIE NEON SLEEVE SERIES

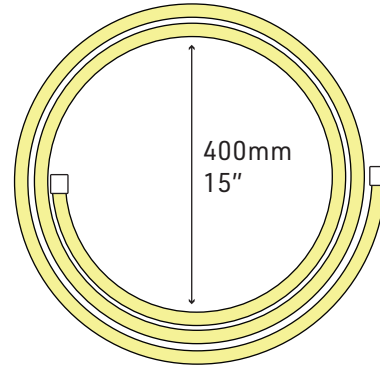


MISE EN GARDE / WARNING

Le rayon intérieur minimal de courbure 150 mm (6 po.).
Minimum inner bend radius 150mm (6in).



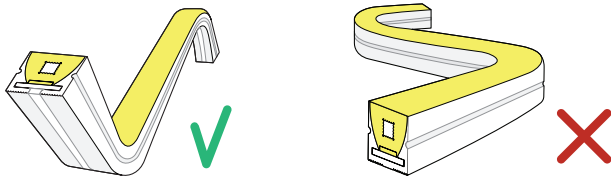
Le diamètre intérieur minimal de la bobine 400 mm (15 po.).
Minimum inner coil diameter is 400mm (15in).



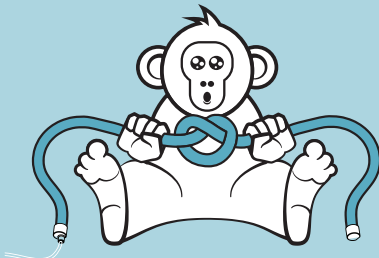
Courbure haut/bas. Le Neon sleeve ne peut être plié que dans la direction perpendiculaire au ruban DEL (voir schéma ci-dessous).

Up/down bend. The Neon Sleeve can only be bent in the direction perpendicular to the LED strip (see diagram below).

COUSBURE HAUT/BAS
UP/DOWN BEND



PIÈCES ÉLECTRONIQUES FRAGILES
MANIPULER AVEC PRÉCAUTION

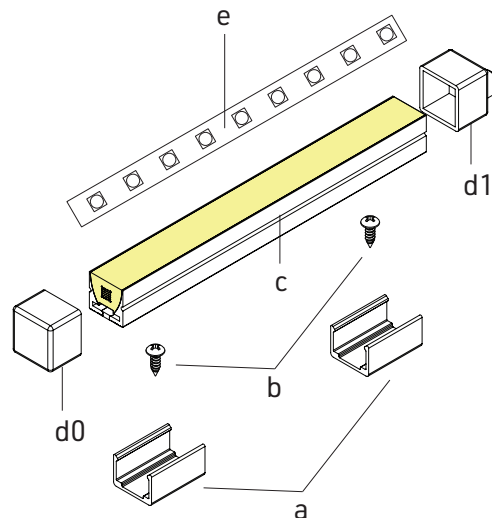


FRAGILE ELECTRONIC COMPONENTS
HANDLE WITH GREAT CARE

COMPOSANTS

COMPONENT PARTS

UL
E491159



a - Support PVC
b - Vis de montage
c - Neon sleeve TVF
d0, d1 - Embouts
e - Ruban DEL

a - PVC brackets
b - Mounting screws
c - TVF Neon Sleeve
d0, d1 - Endcaps
e - LED tape

CONNEXIONS ÉLECTRIQUES ELECTRICAL CONNECTIONS



Voir la page suivante pour les différentes options de connexion en fonction des types de rubans DEL et de gradateurs.
See the the next page for different connection options depending on LED tape and dimmer types.

⚠ ATTENTION : RISQUE DE CHOC ÉLECTRIQUE

⚠ WARNING: RISK OF ELECTRIC SHOCK

Pour éviter les risques de choc électrique, couper l'alimentation à partir du panneau électrique avant de faire l'installation ou l'entretien.
L'INSTALLATION DOIT ÊTRE CONFORME À TOUS LES CODES ÉLECTRIQUES NATIONAUX ET LOCAUX EN VIGUEUR.

To prevent electric shock, power should be turned off from the electrical panel before installation or maintenance process.
INSTALLATION MUST COMPLY WITH ALL CURRENT NATIONAL AND LOCAL ELECTRICAL CODES.

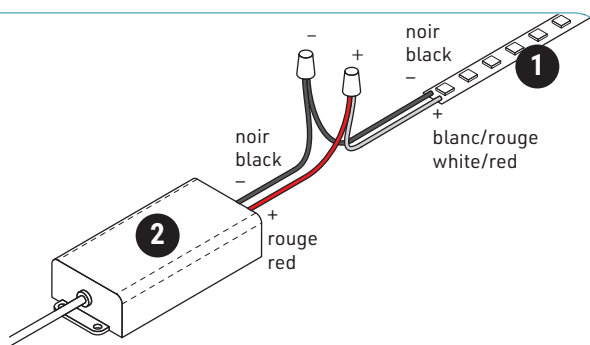
1. CONNEXION EN BASSE TENSION / LOW VOLTAGE CONNECTION

1.A CONNEXION À RACCORDEMENT FIXE

- Joindre les fils noirs (-) du ruban DEL (1) et de la sortie du transformateur en basse tension (2).
- Joindre les fils blancs ou rouges (+) du ruban DEL et de la sortie du transformateur.
- Utiliser des marettes appropriées (ou d'autres connecteurs équivalents) pour isoler les connexions.

1.A HARDWIRE CONNECTION

- Join the black wire from the LED tape (1) (-) with the black output wire from the low voltage power supply (2).
- Join the white or red LED tape wire (+) to the white or red power supply output wire.
- Use appropriate twist-on (or equivalent) connectors to isolate wires.

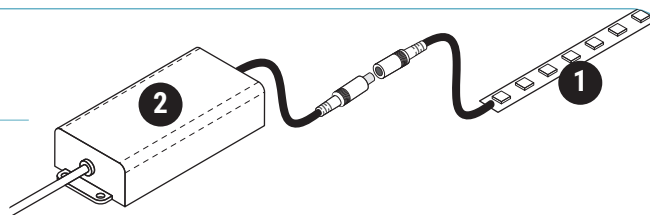


1.B BRANCHEMENT DIRECT AVEC FICHE DC

Brancher le connecteur d'entrée du ruban DEL (1) au connecteur de sortie du transformateur en basse tension (2).

1.B PLUG-IN CONNECTION WITH DC PLUG

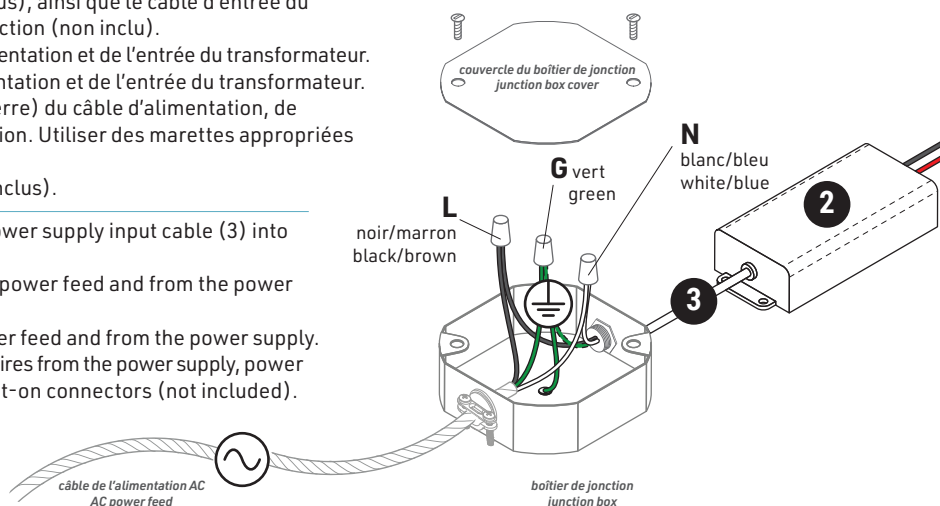
Connect input connector of the LED tape (1) to the output connector of the low voltage power supply (2).



2. CONNEXION À LA TENSION DE LIGNE / LINE VOLTAGE CONNECTION

- Faire passer le câble de l'alimentation (non inclus), ainsi que le câble d'entrée du transformateur (3) à l'intérieur du boîtier de jonction (non inclus).
- Joindre les fils blancs (N, Neutre) du câble d'alimentation et de l'entrée du transformateur.
- Joindre les fils noirs (L, Vivant) du câble d'alimentation et de l'entrée du transformateur.
- Joindre les fils cuivre/vert/jaune (G, mise à la terre) du câble d'alimentation, de l'entrée du transformateur et du boîtier de jonction. Utiliser des marettes appropriées pour isoler les connexions (non inclus).
- Visser le couvercle du boîtier de jonction (non inclus).

- Pass the main power feed (not included) and power supply input cable (3) into junction box (not included).
- Connect the white (N, Neutral) cables from the power feed and from the power supply.
- Connect the black (L, Live) cables from the power feed and from the power supply.
- Connect the copper, green or yellow (G, ground) wires from the power supply, power feed, and the junction box. Use appropriate twist-on connectors (not included).
- Install the junction box cover (not included).

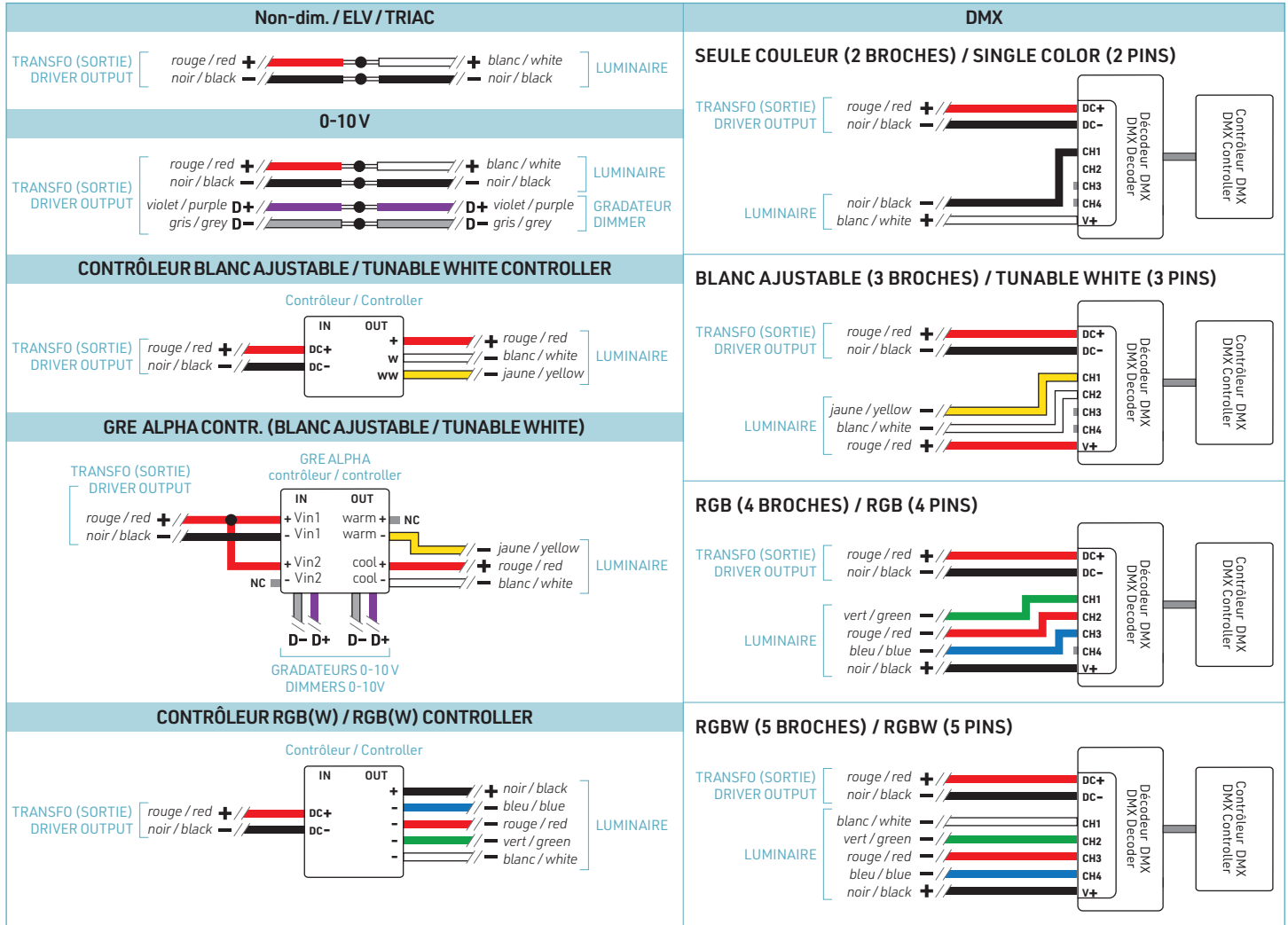


SCHÉMAS DE BRANCHEMENT WIRING DIAGRAMS



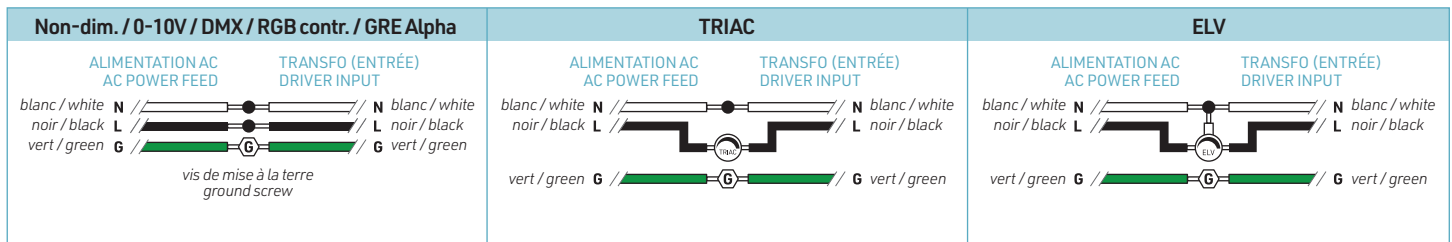
CONNEXION EN BASSE TENSION (DEL AU BLOC D'ALIMENTATION)

LOW VOLTAGE CONNECTION (LED TO POWER SUPPLY)



CONNEXION À LA TENSION DE LIGNE (TRANSFORMATEUR À SECTEUR AC)

LINE VOLTAGE CONNECTION (POWER SUPPLY TO AC MAINS)



MISE EN GARDE :
Utiliser seulement des composants certifiées Classe 2.



WARNING:
Use only Class 2 rated components.