

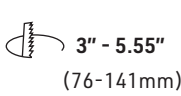
OMEGA trimless



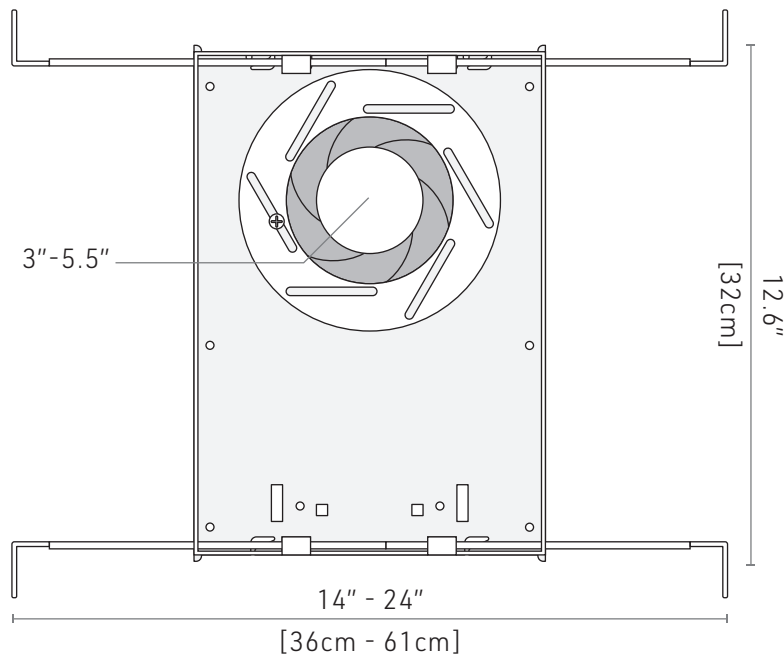
AUG2021-02

INSTALLATION POUR NOUVELLE CONSTRUCTION AVEC CADRE DE MONTAGE
NEW CONSTRUCTION INSTALLATION WITH MOUNTING PLASTER FRAME

1. IDENTIFICATION DES COMPOSANTS 1. IDENTIFYING THE COMPONENTS

MODÈLE DE LUMINAIRE LUMINAIRE MODEL	TROU DE COUPE CUT HOLE
KT0 - Kit Trimless Silver	 <p>3" - 5.55" (76-141mm)</p>
KT1 - Kit Trimless Black	
KT2 - Kit Trimless White	

CADRE DE MONTAGE / MOUNTING FRAME

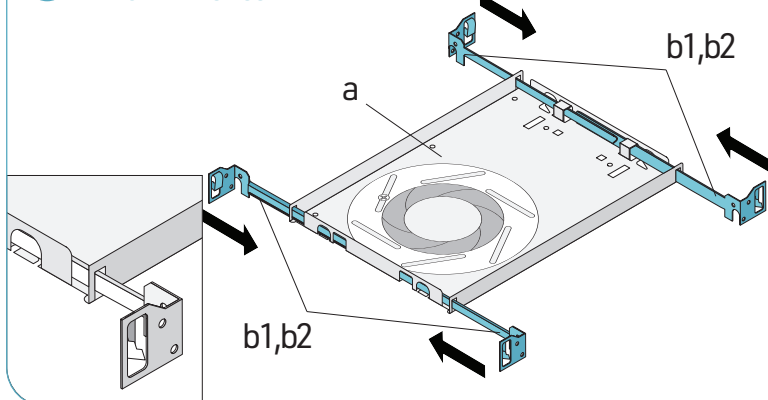


2. INSTALLATION DE CADRE DE MONTAGE POUR LES STRUCTURES EN BOIS 2. MOUNTING PLASTER FRAME INSTALLATION FOR WOODEN STRUCTURES

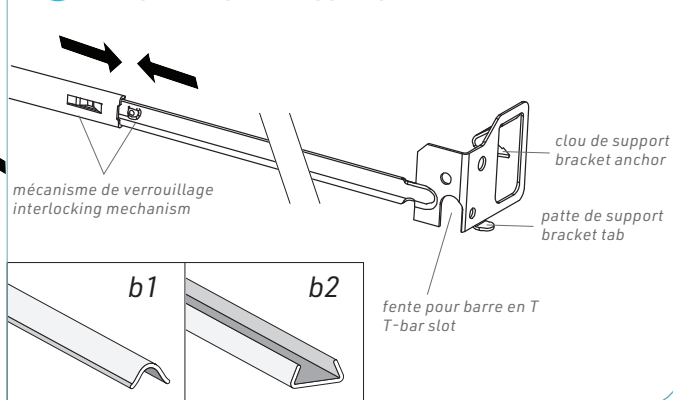
Pousser les barres de support (b1, b2) dans les trous latéraux du cadre de montage (a) jusqu'à ce qu'ils soient verrouillés. Il y a deux types de barres de support dans l'assemblage. Utiliser une barre mâle (b1) et une barre femelle (b2) de chaque côté pour un bon verrouillage.

Push the hanger bars (b1, b2) into the side holes in the mounting frame (a) until interlocked.
There are two types of hanger bars in the assembly. Use one male (b1) and one female (b2) on either side for proper interlocking.

1.1 ASSEMBLAGE DE BARRES DE SUPPORT HANGER BARS ASSEMBLY



1.2 VERROUILLAGE DE BARRES DE SUPPORT HANGER BARS INTERLOCKING



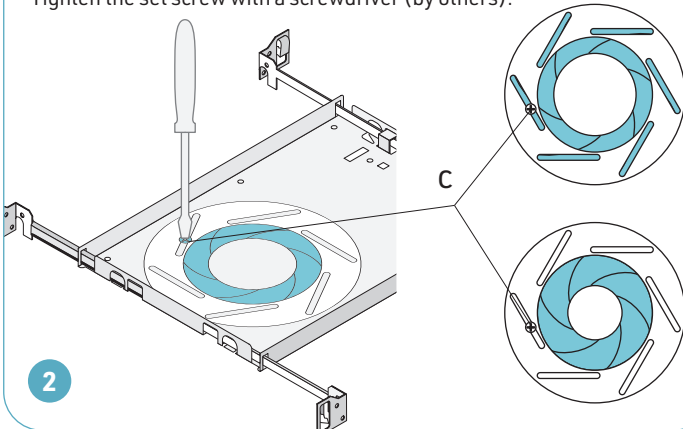
OMEGA trimless



INSTALLATION POUR NOUVELLE CONSTRUCTION AVEC CADRE DE MONTAGE NEW CONSTRUCTION INSTALLATION WITH MOUNTING PLASTER FRAME

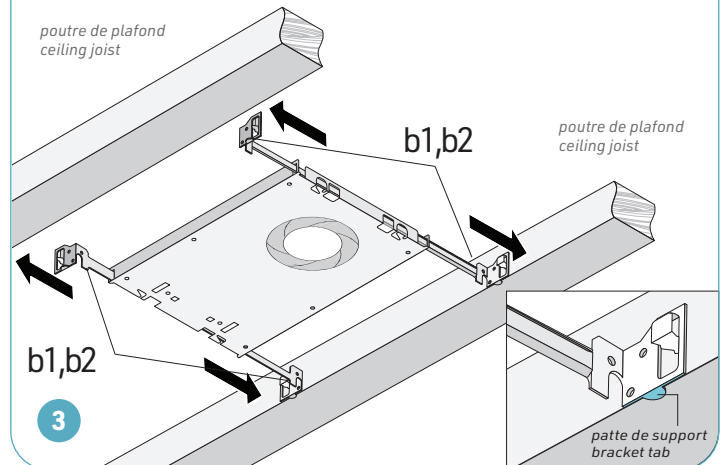
Desserrer la vis de réglage (c) sur l'obturateur du cadre de montage.
Ajuster le diamètre du trou de coupe à la taille de finition Omega.
Serrer la vis de réglage avec un tournevis (non inclus).

Loosen the set screw (c) on the mounting frame shutter.
Adjust the diameter of the cut hole to the Omega trim size.
Tighten the set screw with a screwdriver (by others).



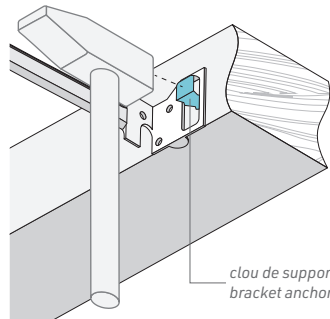
Ajuster la longueur des barres de support (b1, b2) entre les poutres du plafond. Utiliser les pattes des barres de support pour les aligner sur le bas des poutres.

Adjust the length of the hanger bars (b1, b2) between the ceiling joists. Use bracket tabs on the bar hangers to align to the bottom of the joists.



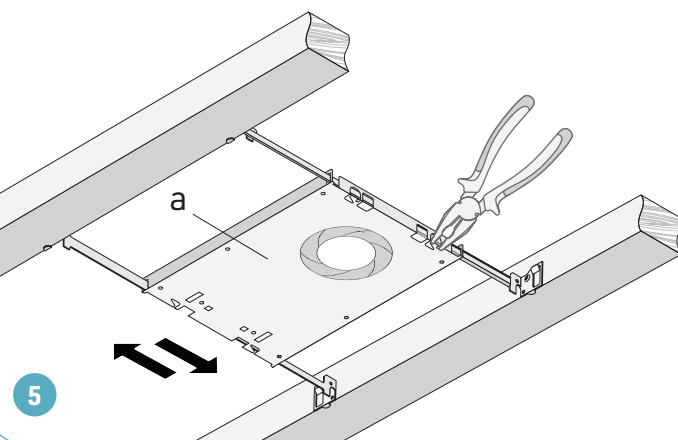
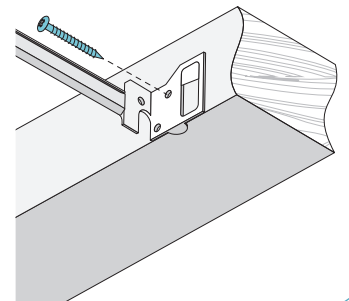
Marteler les pattes pour les attacher aux poutres de plafond.

Hit the bracket anchors with a hammer to attach them to the ceiling joists.



Visser les barres de support dans les poutres de plafond à l'aide des vis à bois # 8 (non incluses).

Secure the hanger bars in the ceiling joists with wood screws #8 (by others).

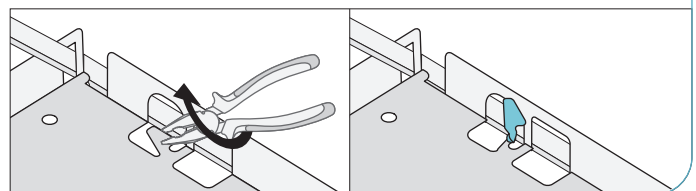


Faire glisser le cadre de montage (a) grâce aux barres de support pour ajuster son position. Une fois positionné, plier les languettes de verrouillage du cadre de montage pour le verrouiller en place.

Procéder à l'installation des cloisons sèches.

Slide the mounting frame (a) along the hanger bars to adjust its position. Once positioned, bend the locking tabs on the platform to lock it in place.

Proceed to drywall installation.



OMEGA trimless



INSTALLATION POUR NOUVELLE CONSTRUCTION AVEC CADRE DE MONTAGE
NEW CONSTRUCTION INSTALLATION WITH MOUNTING PLASTER FRAME

3. INSTALLATION DU LUMINAIRE 3. LUMINAIRE INSTALLATION

⚠ ATTENTION : RISQUE DE CHOC ÉLECTRIQUE

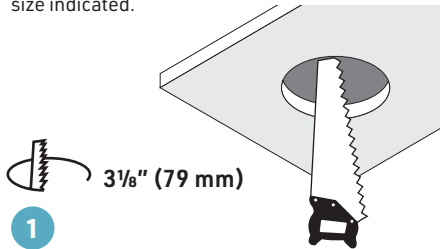
Pour éviter les risques de choc électrique, couper l'alimentation à partir du panneau électrique avant de faire l'installation ou l'entretien.
L'INSTALLATION DOIT ÊTRE CONFORME À TOUS LES CODES ÉLECTRIQUES NATIONAUX ET LOCAUX EN VIGUEUR.

⚠ WARNING: RISK OF ELECTRIC SHOCK

To prevent electric shock, power should be turned off from the electrical panel before installation or maintenance process.
INSTALLATION MUST COMPLY WITH ALL CURRENT NATIONAL AND LOCAL ELECTRICAL CODES.

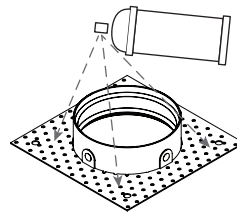
Repérer un endroit approprié pour installer le module et faire un trou dans le plafond selon la taille de coupe indiquée.

Locate a suitable position to place the fixture and cut a hole in the ceiling according to the cut size indicated.



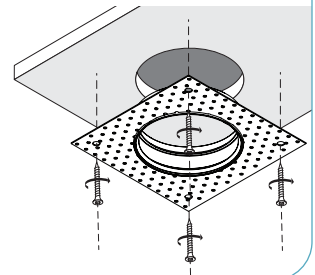
(Optional) Pour une installation plus précise, appliquer un spray adhésif pour cloisons sèches à l'arrière du support sans bordure.

(Optional) For more precise installation, apply drywall adhesive spray on the back side of the trimless mount.



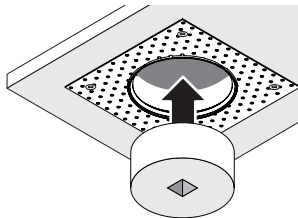
Insérer le support sans bordure dans le trou découpé et le fixer avec quatre vis à bois.

Insert the trimless mount into the cut hole and attach it with four wood screws.



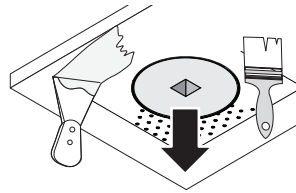
Couvrir le trou avec un protecteur (non inclus) pour le protéger du plâtre et de la peinture.

Cover the hole with a protector (not included) to protect it from mud and paint.



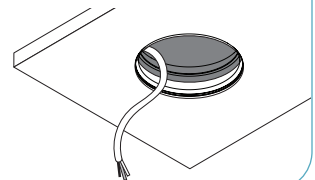
Utiliser du plâtre pour niveler les joints. Lorsque séché, apprêter et peindre. Retirer le protecteur du trou de montage.

Use drywall mud to level out seams. When dry, prime and paint. Remove the protector from the mounting hole.



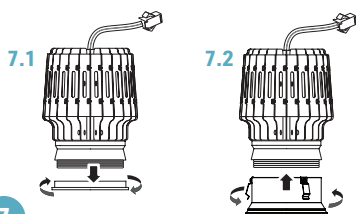
Faire passer le câble électrique de l'interrupteur (alimentation) à travers le trou de montage. Effectuer les connexions électriques conformément à la section «Connexion électrique».

Run the electrical wire from the switch (mains) through the mounting hole. Perform electrical connections according to the "Electrical Connection" section.



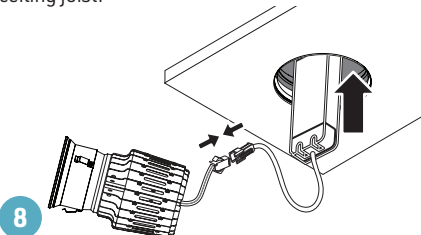
Dévisser et retirer l'anneau supérieur du module DEL. Visser le module DEL avec le diffuseur.

Unscrew and remove the top ring of the LED module. Screw the LED module onto the diffuser.



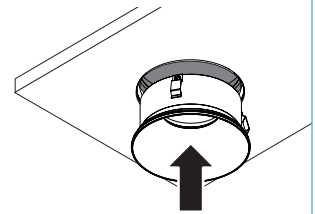
Connecter le module DEL au transformateur. Insérer le transformateur à travers le trou de montage et sécuriser sur les solives du plafond.

Connect the LED module to the driver. Push driver through the mounting hole and secure to ceiling joist.



Pousser le module DEL dans le trou de montage et fixer le diffuseur dans le support sans bordure.

Push the LED module into the mounting hole and clip the diffuser into the trimless support.



OMEGA trimless



INSTALLATION POUR NOUVELLE CONSTRUCTION AVEC CADRE DE MONTAGE NEW CONSTRUCTION INSTALLATION WITH MOUNTING PLASTER FRAME

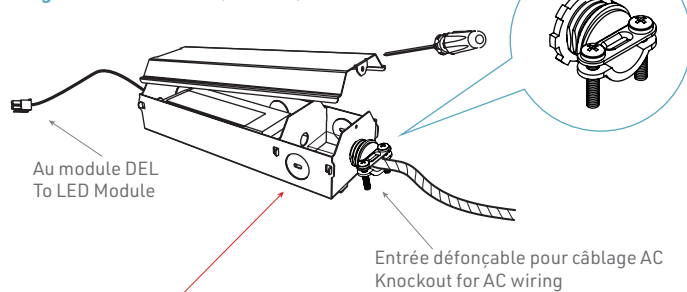
CONNEXION ÉLECTRIQUE

- Ouvrir le couvercle de la boîte électrique et retirer les entrées défonçables.
- Insérer le câble d'alimentation électrique par l'entrée défonçable et le fixer avec un connecteur multi-voies (non inclus).
- À l'aide de marrettes, connecter le câble de **mis-à-la-terre (cuivre)** au fil **vert / jaune**. Connecter le fil **blanc (neutre)** du câble au fil **blanc (neutre)** du transformateur. Connecter le fil **noir (vivant)** du câble au fil **noir (vivant)** du transformateur.
- Placer le câblage et les connexions dans la boîte et fermer la couvercle.

ELECTRICAL CONNECTION

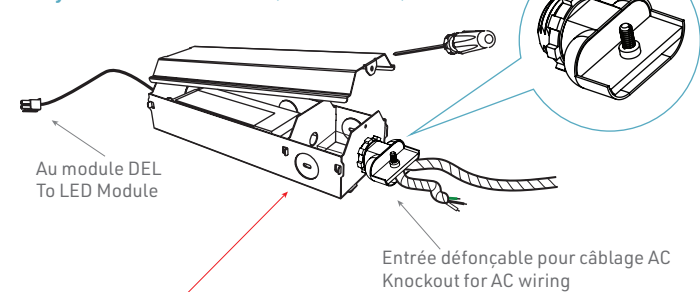
- Open the driver box and remove the appropriate knockouts.
- Insert the electrical supply cable through the knockout and fasten with a channel connector (not included).
- Using wire caps - connect **green / yellow** wire to the **ground wire (copper)**. Connect **white (neutral)** wire of cable to **white (neutral)** wire of the driver. Connect **black (live)** wire of cable to **black (live)** wire of the driver.
- Place all wiring and connections back into the driver and close the cover.

Connexion CA unique (par défaut) Single AC connection (default)



NE PAS UTILISER LES ENTRÉES DÉFONÇABLES LATÉRALES
DO NOT USE SIDE KNOCKOUTS

Connexion AC en guirlande (non incluse) Daisy Chain AC connection (not included)



NE PAS UTILISER LES ENTRÉES DÉFONÇABLES LATÉRALES
DO NOT USE SIDE KNOCKOUTS

⚠ MISE EN GARDE

- Lire attentivement le feuillet d'instruction et toutes les étiquettes des produits avant de faire l'installation du luminaire. Ce produit doit être installé en conformité avec tous les codes du bâtiment et d'électricité applicables. L'installation doit être faite par un électricien qualifié conformément aux codes et aux normes en vigueur dans le domaine de l'électricité au Canada et aux codes régionaux pertinents.
- NMB-005 (B) - Ce matériel d'éclairage est conforme à la norme canadienne NMB-005 pour utilisation dans des applications résidentielles.

⚠ SAFETY WARNINGS

- Read the installation instructions and all product labels before installing the fixture. This product must be installed in full accordance with applicable electrical and building. Installation should be performed by a qualified electrician in accordance with the Canadian national electrical standards and relevant local codes.
- CAN ICES-005 (B) - This lighting equipment complies with Canadian standard ICES-005 for use in residential applications.

- Couper l'alimentation à partir du panneau électrique avant d'installer le luminaire.
- Connecter à une alimentation de 120V conformément aux normes applicables.
- S'assurer que toutes les connexions sont serrées et qu'aucun câble n'est libre.
- Ne pas percer ou modifier aucun trou existant dans le boîtier lors de l'installation.
- Le module DEL est conçu pour une installation à l'intérieur uniquement.
- Convient aux emplacements secs.
- Module 6W** seulement - Convient aux installations de type IC.
- Module 9W** seulement - Ne pas couvrir le module avec un matériau isolant.

- Turn off the electricity prior to the installation of the fixture.
- Connect to a 120V supply in accordance with relevant electrical standards.
- Make sure that all connections are tight and that there is no loose strands.
- Do not make any open holes or alter an enclosure of wiring or electrical components during the installation.
- The module is intended for mounting in an indoor application only.
- Suitable for dry locations.
- 6W module** only - Suitable for IC installation.
- 9W module** only - Do not cover the module with insulation material.



CONFORME À UL STD. 2108 CERTIFIÉ À CSA C22.2 NO.9.0
CONFORMS TO UL STD. 2108 CERTIFIED TO CSA C22.2 NO.9.0