

# Phantom Switch

## FEUILLE D'INSTALLATION / INSTALLATION SHEET

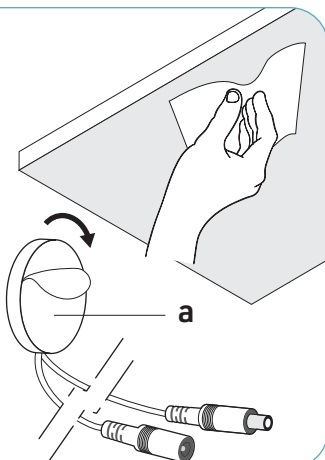


MAR2020-01

Choisir une surface plate **non conductrice** pour l'installation du Phantom switch (a). Nettoyer la surface avec de l'alcool. s'assurer d'avoir une surface non-huileuse. Décoller la pellicule de l'autocollant à l'arrière du Phantom switch (a).

Choose a **non-conductive** flat surface for the Phantom Switch (a) installation. Clean the surface with alcohol. Make sure no oily residue is left on the surface. Peel off film from the sticker on the back of the Phantom Switch (a).

1

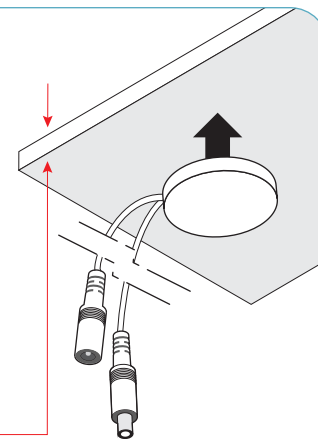


Coller le Phantom switch sur la surface préparée.  
**IMPORTANT:** Pour éviter tout problème de captation du signal, l'épaisseur max. du panneau ne doit pas dépasser 32 mm (1 1/2 po.).

Stick the Phantom Switch on the prepared surface.  
**IMPORTANT:** To avoid possible difficulties with the signal capture, max thickness of the panel should not exceed 32mm (1 1/2").

2

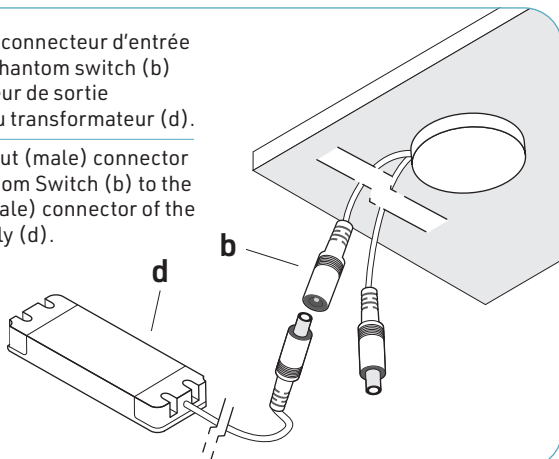
≤32mm  
≤1 1/2"



Brancher le connecteur d'entrée (mâle) du Phantom switch (b) au connecteur de sortie (femelle) du transformateur (d).

Connect input (male) connector of the Phantom Switch (b) to the output (female) connector of the power supply (d).

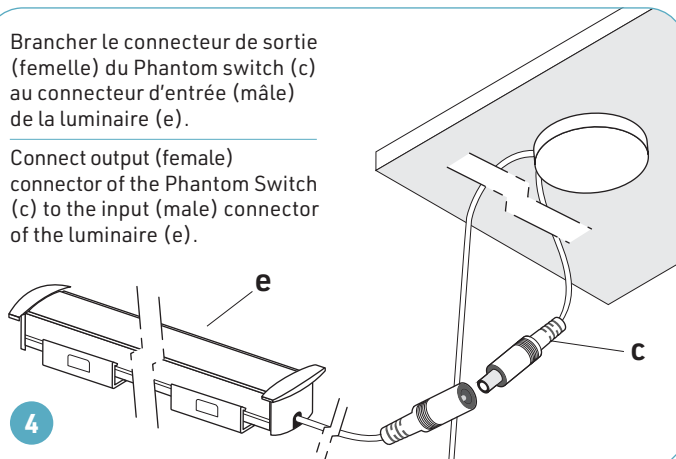
3



Brancher le connecteur de sortie (femelle) du Phantom switch (c) au connecteur d'entrée (mâle) de la luminaire (e).

Connect output (female) connector of the Phantom Switch (c) to the input (male) connector of the luminaire (e).

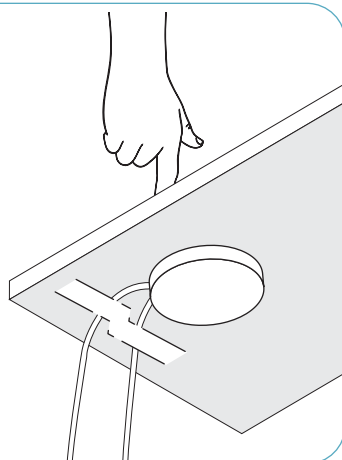
4



Tapoter sur la surface pour activer le Phantom switch.

Tap the surface to activate the Phantom Switch.

3



### ⚠ MISE EN GARDE / WARNING:

- Utiliser seulement des composants certifiées Classe 2
- Tension de fonctionnement DC12V / DC24V
- Courant MAX. 3A
- Charge MAX. 36W@12V / 72W@24V
- À utiliser uniquement avec des transformateurs non-graduables
- Use only Class 2 rated components
- Working voltage DC12V / DC24V
- Max. current 3A
- Max. load 36W@12V / 72W@24V
- To be used only with non-dimmable power supplies

Surfaces compatibles / Compatible surfaces Non-conductive  
Épaisseur max. du panneau / Max panel thickness 32mm / 1 1/2"