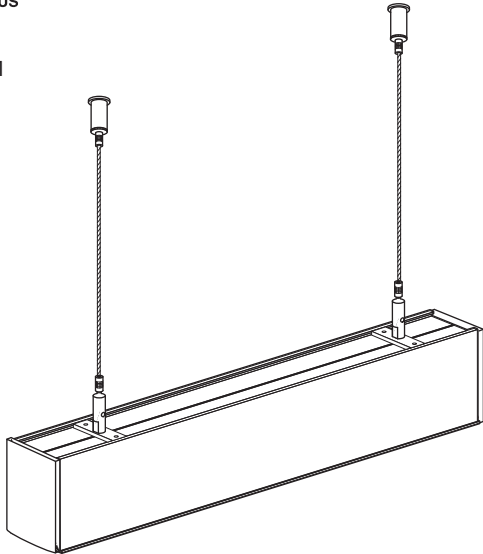


SÉRIE STUD (SUSPENDU)
FEUILLE D'INSTALLATION

SERIES STUD (SUSPENDED)
INSTALLATION SHEET



SEP2019-01



⚠ Mise en garde / Warning

Couper l'alimentation du courant électrique au panneau de service (boîte de fusible ou disjoncteur) sans quoi il pourrait en résulter des blessures sérieuses.

Seuls des électriciens qualifiés devraient installer ce luminaire et l'installation doit être conforme au Code Canadien de l'Électricité Première Partie (Canada) ou NEC (É.-U.) ainsi qu'aux codes et règlements locaux.

Assurez-vous d'avoir les outils et le matériel nécessaires à l'installation avant d'essayer d'installer le luminaire.

Disconnect the Electrical supply power at the services panel (fuse or circuitbreaker box). Failure to do so could result in serious injury.

Only qualified electricians should install this luminaire and the installation MUST conform to the Canadian Electrical Code Part I (Canada) or NEC (USA) and any local codes and ordinances.

Make sure you have the proper tools and materials to complete the installation before attempting to install the luminaire.



Canadian leader in LED lighting
Le leader Canadien en éclairage DEL

9221, rue Edison
Montréal (Québec), H1J 1T4
1 514 903-5863
1 855 384-3384
info@lumentruss.com
www.lumentruss.com

Installation

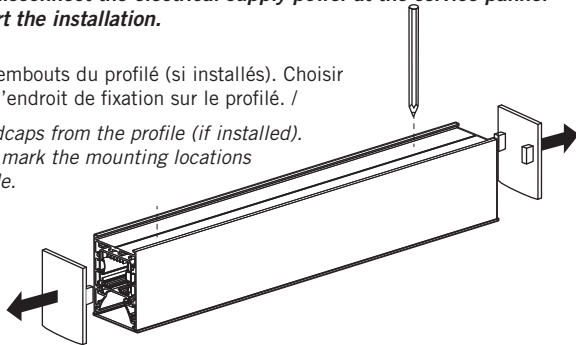
⚠ Avant de commencer / Before you begin

Assurez-vous de débrancher l'alimentation électrique au panneau de service avant de commencer l'installation. /

Make sure to disconnect the electrical supply power at the service pannel before you start the installation.

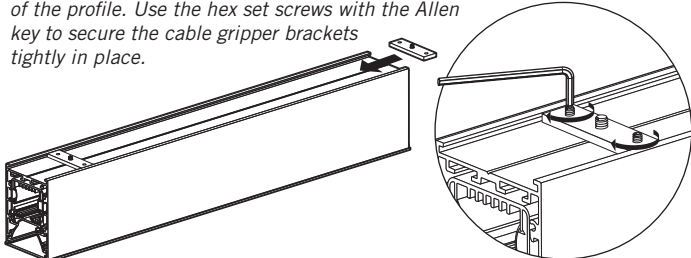
1. Enlever les embouts du profilé (si installés). Choisir et marquer l'endroit de fixation sur le profilé. /

Remove the endcaps from the profile (if installed). Choose and mark the mounting locations on the profile.



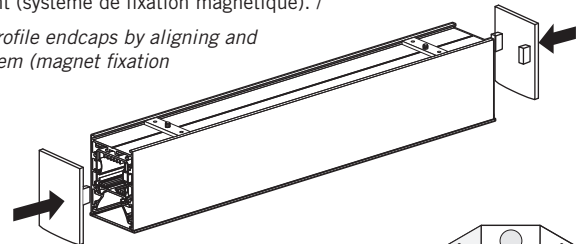
2. Glisser les brackets de pince-câble de manière symétrique dans le canal supérieur du profilé. Utiliser les vis de réglage hexagonales avec la clé Allen pour bien fixer les brackets de pince-câble en place. /

Slide symmetrically the cable gripper brackets into the upper channel of the profile. Use the hex set screws with the Allen key to secure the cable gripper brackets tightly in place.



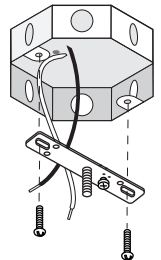
3. Réinstallez les embouts de profilé en les alignant et en les appuyant (système de fixation magnétique). /

Reinstall the profile endcaps by aligning and pressing them (magnet fixation system).



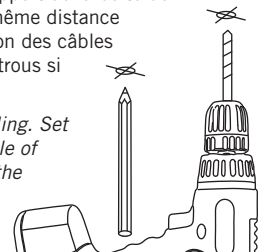
4. Installer la plaque de fixation dans la boîte de jonction (vis de montage non incluses). /

Install the bracket in the Junction Box (mounting screws not included).



5. Choisir et marquer les endroits de fixation au plafond. Définir l'emplacement désiré pour l'attelage du câble de suspension dans le plafond et mesurer du milieu de la plaque de support de la boîte de jonction jusqu'au point de montage (utiliser la même distance que entre les supports de montage pour la fixation des câbles déjà installés sur le haut du profilé). Percer des trous si nécessaire. /

Choose and mark the mounting locations on the ceiling. Set the desired location and measure from the middle of the Junction Box bracket to the next point (use the same distance as between the cable gripper brackets installed on the top of the profile). Pre-drill holes as needed.



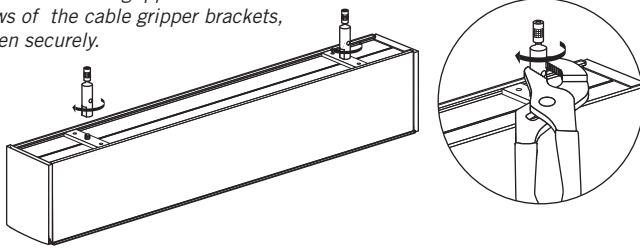
Installation

6. Installer les douilles des fixations supérieures au plafond avec des vis ou ancrages appropriés (non inclus). /

Secure the upper cable gripper sockets on the ceiling using appropriate screws or anchors (not included). /

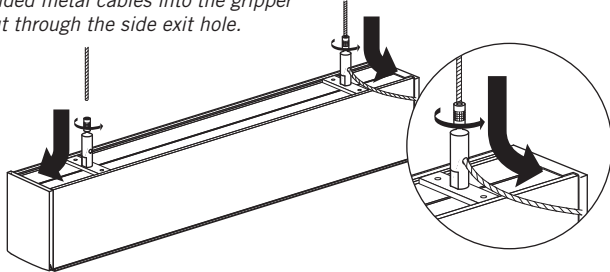
7. Visser les fixations inférieures de câble sur les vis centrale de la brackets de pince-câble, bien reserrer. /

Screw the lower cable grippers onto the central screws of the cable gripper brackets, tighten securely. /



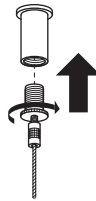
8. Relâcher les butées et passer les câbles suspendus dans les fixations et les sortir à travers le trou latéral. /

Loosen the cable stoppers and pass the ends of the suspended metal cables into the gripper and out through the side exit hole. /



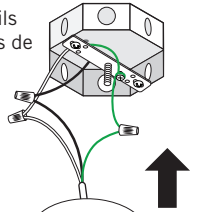
9. Visser les fixations de câble dans les douilles au plafond, bien reserrer. /

Screw in the upper cable grippers, tighten to secure. /



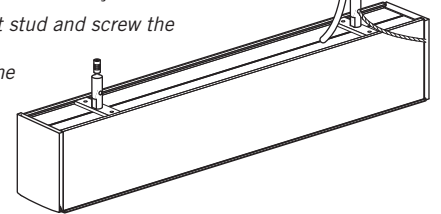
10. Faire passer les fils à travers la canopée. Raccorder les fils d'alimentation électrique à la boîte de jonction (marrettes de connexion non inclus) conformément à la section «Connexion électrique». /

Pass the wires through the canopy cover. Make wires connection in the junction box (wire connectors not included) according to "Electrical Connection" section. /



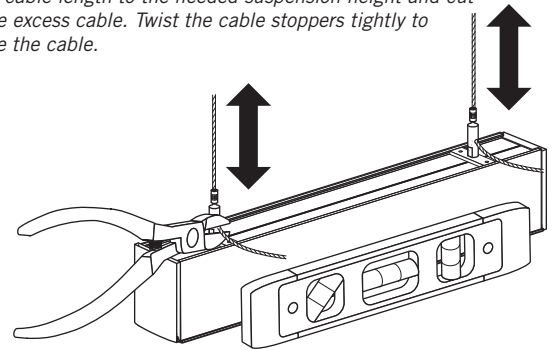
11. Insérer la canopée sur la vis de la plaque de fixation et visser l'attelage du câble de suspension. S'assurer que la canopée et le câble sont installés de façon sécuritaire. /

Insert the canopy on the bracket stud and screw the suspension cable coupling. Make sure the canopy and the cable are securely in place. /



12. Ajuster la longueur des câbles à la hauteur désirée de suspension et couper l'excès de câble. Bien reserrer les butées. /

Adjust the cable length to the needed suspension height and cut off the excess cable. Twist the cable stoppers tightly to secure the cable. /

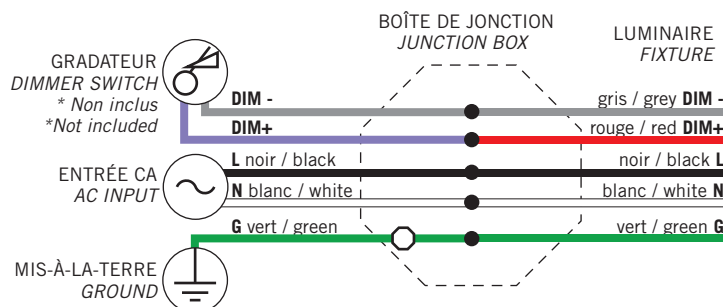


Connexion électrique / Electrical Connection

WIRES LEGEND

SYMBOL	COLOR	DESTINATION
G	Green	Ground
W	White	Neutral
B	Black	Live
R	Red / Purple	DIM+
GR	Grey	DIM-

Use for 0-10V Dimming



a. Connecter le fil de mis à la terre du luminaire au fil de mis à la terre de la boîte électrique à l'aide de marette. Connecter le fil de mis à la terre du boîtier électrique à la plaque de montage à l'aide de la vis de terre VERTE au trou taraudé de la plaque de montage portant l'inscription "GND".

b. Connecter le câble d'alimentation blanc (NEUTRE) du luminaire sur le câble blanc d'alimentation du secteur électrique. Connecter le câble noir (VIVANT) du luminaire au fil noir du secteur électrique. Utilisez les marettes fournis.

c. Pour le circuit de gradation, connecter le fil violet / rouge au fil "DIM+" et le fil gris au fil "DIM-".

a. Connect the fixture ground wire to the outlet box ground wire using wire nut. Connect outlet box ground wire to mounting plate with GREEN ground screw to tapped hole in mounting plate marked "GND".

b. Connect the fixture white (NEUTRAL) wire to the outlet box supply white wire. Connect the other black (LIVE) fixture wire to the black outlet box supply wire. Use wire nuts provided.

c. For the Dimming Circuit connect purple / red lead to "DIM+" lead and the grey lead to "DIM-" lead.

