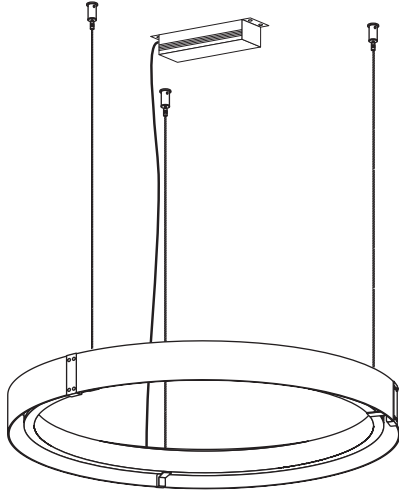


SUSPENSION LUMINAIRE «SERZO» FEUILLE D'INSTALLATION

SERZO SUSPENSION INSTALLATION SHEET



**LUMEN
Truss**

JANV2017-01



Mise en garde / Warning

- Utiliser seulement des composantes Certifiées Classe 2 n'excédant pas 30V DC ou 15V AC lors l'installation du dispositif d'éclairage dans un endroit humide et 60V DC ou 42.4V AC lors de l'installation du dispositif d'éclairage dans un endroit sec ou humide.
 - Ne pas dépasser 5 ampères pour respecter les normes classe 2.
- Use only Class 2 rated components not exceeding 30V DC or 15V AC when installing the lighting fixture in a wet location, and 60V DC or 42.4V peak AC when installing the lighting fixture in a dry or damp location.
 - Do not go over 5 amps to match class 2 requirements.



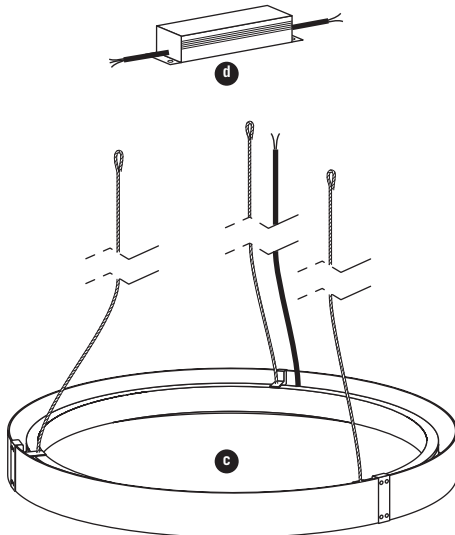
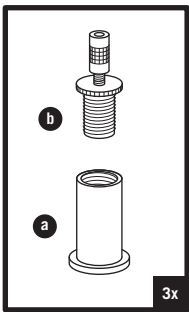
CONFORMS TO UL STD. 2108 & 8750
CERTIFIED TO CSA C22.2 NO.250.0 & C22.2 NO.9.0

**LUMEN
Truss**

Canadian leader in LED lighting
Le leader Canadien en éclairage DEL

9221, rue Edison
Montréal (Québec), H1J 1T4
1 514 903-5863
1 855 384-3384
info@lumentruss.com
www.lumentruss.com

1. Pièces composantes / Component parts

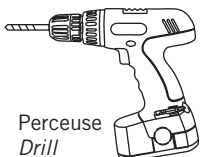


- Product Code produit: LM22335-87
Description: Douille de la fixation supérieure de câble / Upper cable gripper socket
- Product Code produit: LM22335-88
Description: Fixation supérieure de câble / Upper cable gripper
- Product Code produit: Divers/Varies
Description: Luminaire Serzo avec 3 câbles métalliques tressés de suspension de 15 pieds (4,5m) chaque et câble électrique de 15 pieds (4,5m) préinstallés / Serzo lighting fixture with three preinstalled 15-foot (4.5m) suspension braided metallic wires and 15-foot preinstalled electrical cable
- Product Code produit: Divers/Varies
Description: Transformateur(s) ouvert(s), avec « canopy » ou boîtier de jonction (peut varier) / Remote power supply unit(s), stand-alone, enclosed in canopy or in junction box (can vary)

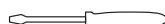
2. Quicaille et outils nécessaires / Needed tools & hardware



Crayon
Pencil



Perceuse
Drill



Tournevis
Screw driver



Vis / ancrages de plafond
Ceiling screws / anchors



Pince coupante
Flush wire cutter



Niveau
Level

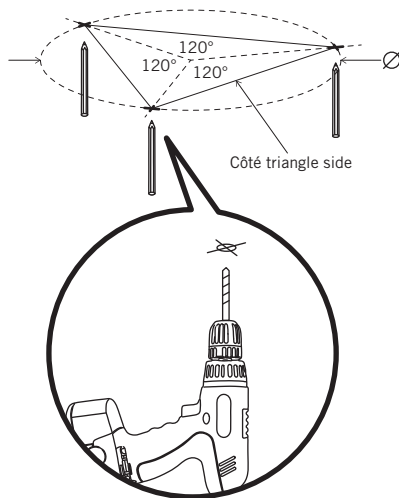


Connecteurs/ruban électr.
Connectors, electrical tape

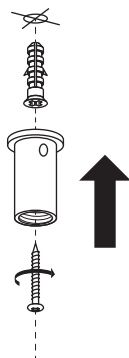
3. Installation

1. Choisir et marquer les endroits de fixation au plafond, percer des trous. Pour une suspension parfaitement verticale, suivre le tableau ci-dessous pour les positions exactes. / Choose and mark the mounting locations on the ceiling, drill holes. For a perfectly vertical suspension, please refer to the table below for exact hole positions:

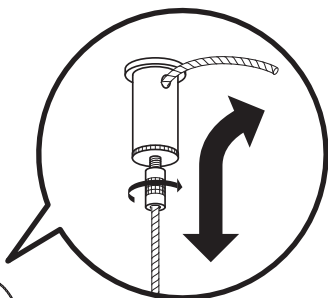
Modèle/Model	Diamètre/Diameter	Côté triangle side
Serzo 36	Ø 33 po./in.	28-1/2 po./in.
Serzo 54	Ø 51 po./in.	44-1/8 po./in.
Serzo 72	Ø 69 po./in.	59-3/4 po./in.



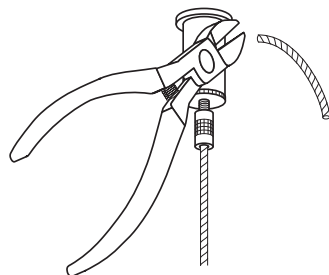
2. Installer les douilles des fixations de câble au plafond avec des vis ou ancrages appropriés (non inclus) / Secure the cable gripper sockets on the ceiling using appropriate screws or anchors (not included).



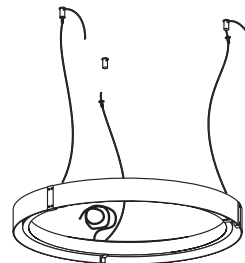
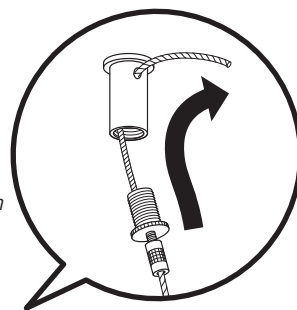
5. En tenant le luminaire à la hauteur désirée, glisser les câbles dans les fixations pour qu'ils soient étirés, puis bien reserrer les butées. / Hold the lighting fixture at the desired level, slide the cables in the cable gripper until stretched, then tighten the cable stoppers.



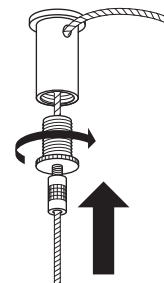
6. Couper l'excès de câble. / Cut off the excess cable



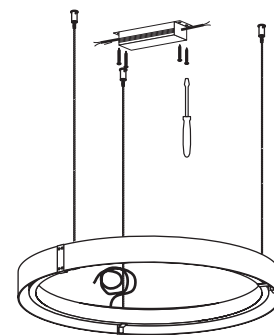
3. Relâcher les butées des fixations de câble. Passer les câbles métalliques de suspension par les butées à l'intérieur des fixations, puis dans les douilles au plafond et à travers les trous latéraux. / Loosen the stoppers on the upper cable grippers and pass the metal cables in through the stoppers, then into the ceiling sockets and through the side exit holes.



4. Visser les fixations de câble dans les douilles au plafond, bien reserrer. / Screw the cable grippers into the sockets, tighten to secure.



7. Installer le(s) transformateur(s) à l'endroit choisi en suivant les instructions y apposées et respectant tous les règlements en vigueur. / Install the power supply unit(s) at the chosen location following the included documentation and according to all applicable regulations.



8. Débrancher le courant au panneau électrique. Effectuer le branchement du câble électrique du luminaire au transformateur sans le tendre en excès, ensuite du transformateur au réseau électrique, en concordance avec la documentation, les normes et règlements en vigueur. Remettre sous tension. / Cut power at the breaker panel. Perform electrical connections from the lighting fixture to the power supply without overly stretching the cable, then from the power supply to the mains current, in accordance with the documentation, all applicable norms and regulations. Turn the power back on at the breaker.

