

TRAXX PENDANT

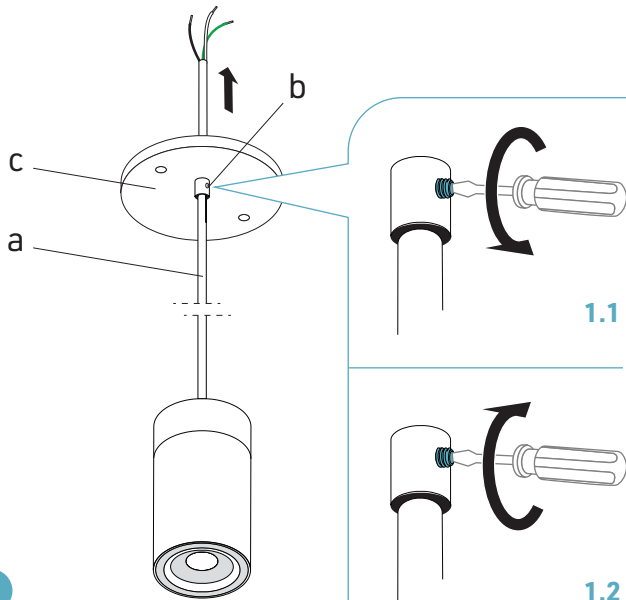
FEUILLE D'INSTALLATION / INSTALLATION SHEET



JAN2021-01

Ajuster le câble de suspension (a) à la longueur désirée à l'aide de la vis de réglage (b) sur le serre-câble de la canopée (c).

Adjust the suspension cable (a) to the desired length using the set screw (b) on the cable gripper of the canopy (c).



1

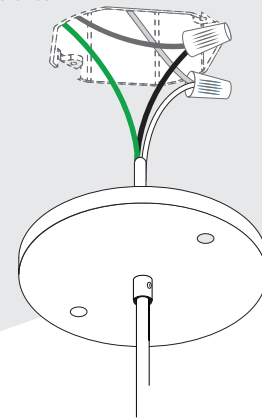
S'assurer que l'alimentation soit coupée à partir du panneau électrique.

Localiser la boîte de jonction 4" octogonale (non incluse). Effectuer les connexions électriques entre le câble d'alimentation et le luminaire. Voir le schéma ci-dessous.

Make sure that the power is switched off at the electrical panel.

Locate 4" octagonal junction box (not included). Make the electrical connections between the main power feed and the luminaire. See the diagram below.

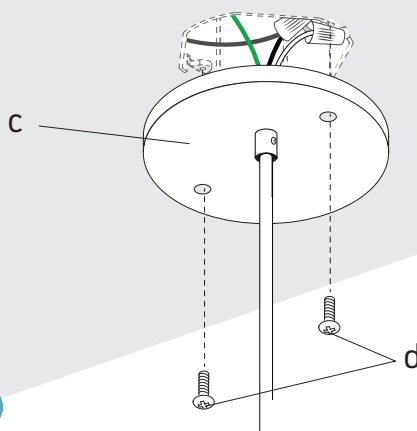
boîte de jonction
junction box



2

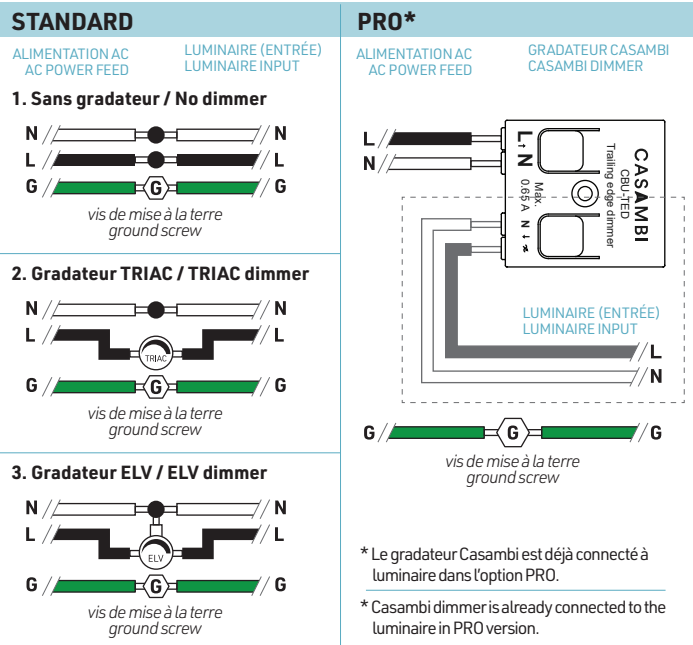
Placer la canopée (c) sur la boîte de jonction. Assembler la canopée à la boîte de jonction avec deux vis fournies (d).

Place the canopy plate (c) over the junction box. Assemble the canopy to the junction box with two provided screws (d).



3

SCHÉMA DE BRANCHEMENT / WIRING DIAGRAM



L ■■■ VIVANT noir
N □■■ NEUTRE blanc
G ■■■ MISE À LA TERRE vert

L ■■■ LIVE black
N □■■ NEUTRAL white
G ■■■ GROUND green