

# SÉRIE 1400 SERIES

INSTALLATION EN SUSPENSION / SUSPENDED INSTALLATION



DEC2021-01

## 1. ASSEMBLAGE POUR L'OPTION SEMI-ASSEMBLÉE (1/2)

## 1. ASSEMBLY FOR SEMI-ASSEMBLED OPTION (1/2)

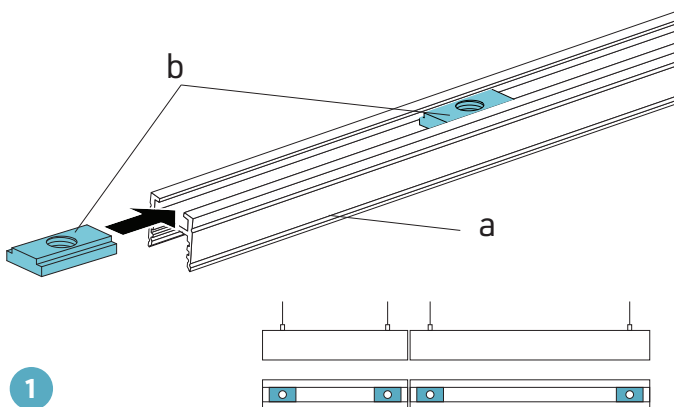
**Pour l'option assemblée, aller directement aux sections d'installation, à partir de la p.3.**  
**For assembled option, skip directly to the installation sections, beginning on p.3.**

Faire glisser les inserts pour les fixations de câble (b) 1/4"-20NC dans le canal supérieur de l'extrusion (a).

*Il est nécessaire d'installer 2 inserts par chaque section coupée.*

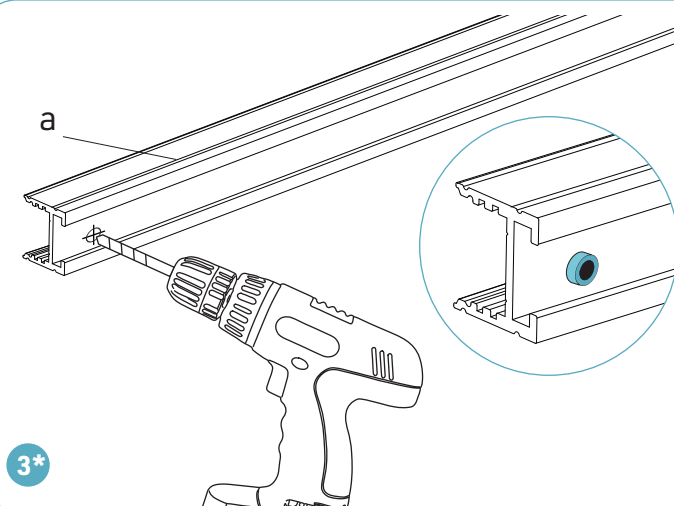
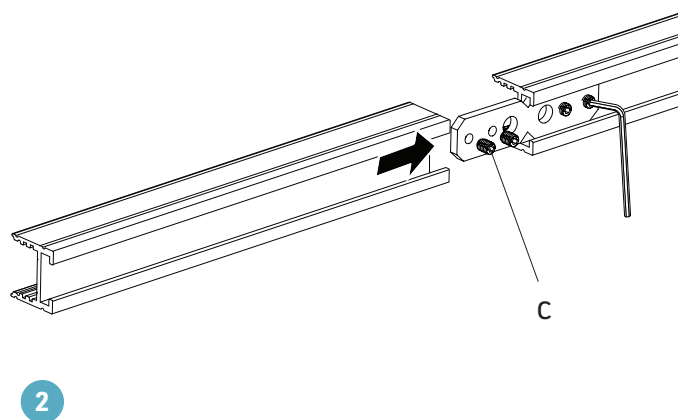
Slide the 1/4"-20NC cable gripper inserts (b) into the upper channel of the extrusion (a).

*It is required to install 2 inserts per each cut section.*



Si le profilé se compose de plusieurs longueurs, les connecter avec les équerres droites (c) et les serrer avec vis de réglage fournies.

If the profile consists of multiple lengths, connect them with straight joiners (c) and tighten them with provided set screws.



### \*EN OPTION:

Normalement, un trou pour le chemin de câble est déjà percé dans l'une des longueurs d'extrusion. En option, le client peut demander à ne pas percer un trou, auquel cas il devra effectuer l'étape suivante:

Percer un trou dans le bas de l'extrusion (a) où le fil électrique du ruban DEL sera enfilé. Installer une douille appropriée dans le trou (non incluse).

### \*OPTIONAL:

Normally, a hole for the wireway is already drilled in one of the extrusion lengths. Optionally, the customer may request not to have a hole drilled, in which case they will need to perform the following step:

Drill a hole in the bottom of the extrusion (a) where the electrical wire from the LED tape will be passed. Install an appropriate bushing into the hole (not included).

# SÉRIE 1400 SERIES

INSTALLATION EN SUSPENSION / SUSPENDED INSTALLATION

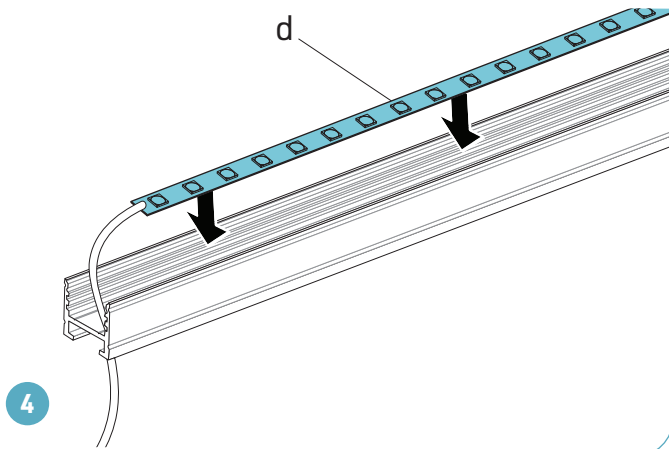


## 1. ASSEMBLAGE POUR L'OPTION SEMI-ASSEMBLÉE (2/2)

### 1. ASSEMBLY FOR SEMI-ASSEMBLED OPTION (2/2)

Faire passer le fil électrique du ruban DEL (d) à travers le trou dans l'extrusion. Appuyer et coller le ruban DEL sur l'extrusion.

Pass the electrical wire of the LED tape (d) through the hole in the extrusion. Press and glue the LED tape into the extrusion.

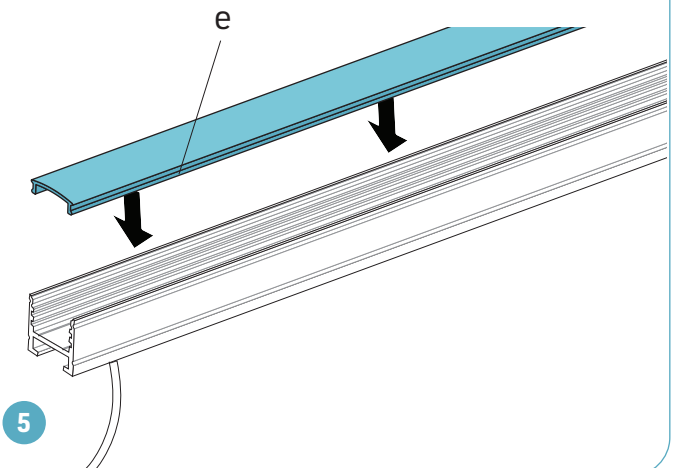


Installer la lentille (e) dans l'extrusion.

*Voir le tableau ci-dessous pour tous les lentilles compatibles.*

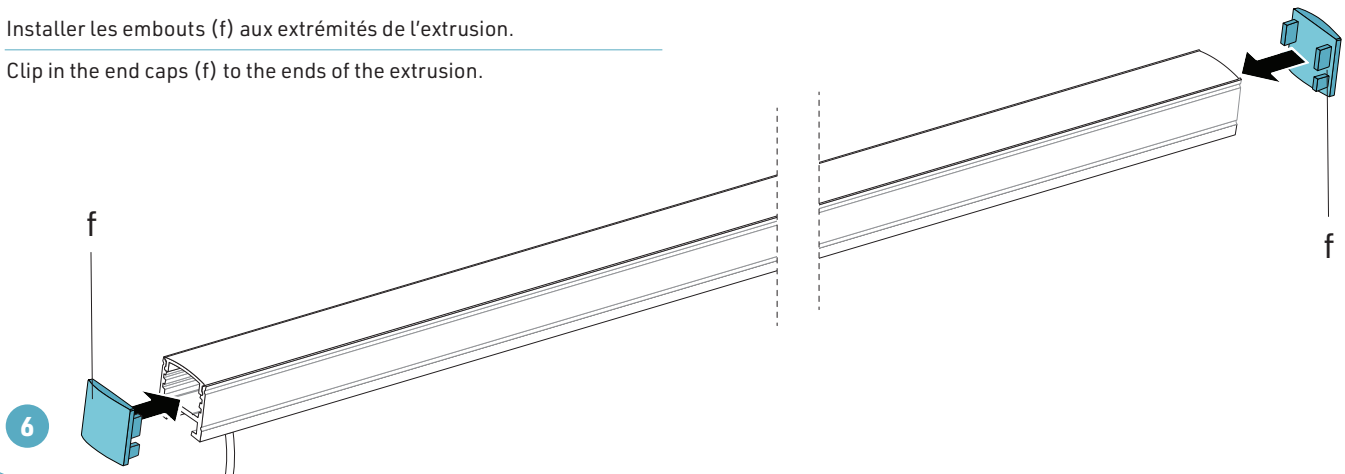
Clip the lens (e) into the extrusion.

*See the table below for all compatible lenses.*



Installer les embouts (f) aux extrémités de l'extrusion.

Clip in the end caps (f) to the ends of the extrusion.



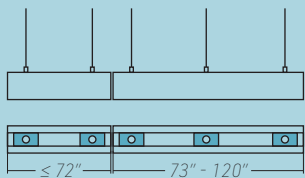
# SÉRIE 1400 SERIES



## 2.A. INSTALLATION EN SUSPENSION - TRANSFO À DISTANCE (1/4)

## 2.A. SUSPENDED INSTALLATION - REMOTE DRIVER (1/4)

### CR0, CR1, CR2

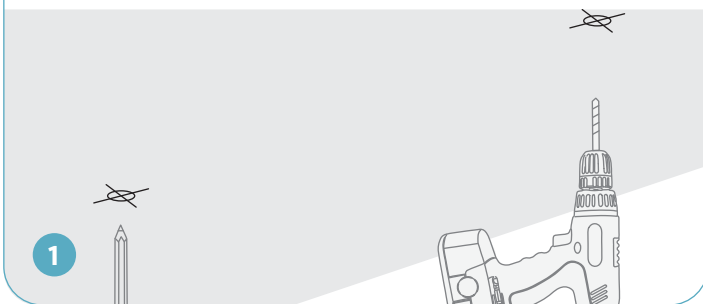


As a rule, if the suspended luminaire consists of multiple lengths, it is required to install two suspension cables per each cut section up to 72" and three - for each section 73-120".

En règle générale, si le luminaire suspendu se compose de plusieurs longueurs, il est nécessaire d'installer deux câbles de suspension pour chaque section coupée jusqu'à 72" et trois - pour chaque section de 73 à 120".

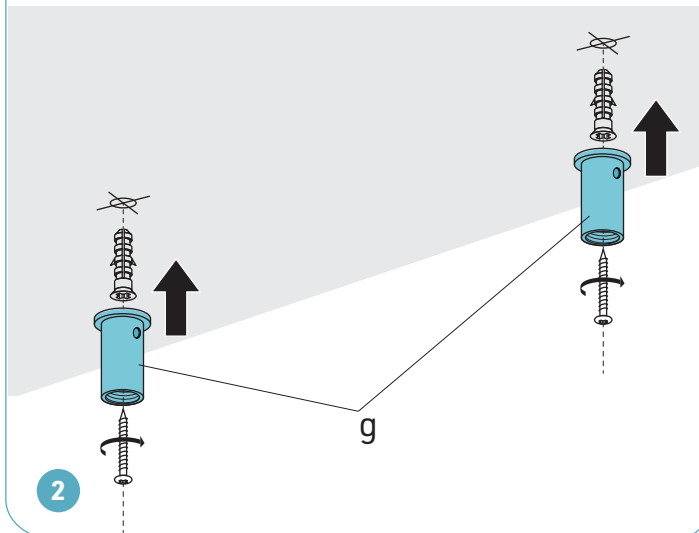
Choisir et marquer les endroits de fixation au plafond, percer des trous si nécessaire.

Choose and mark the mounting locations on the ceiling, drill holes if needed.



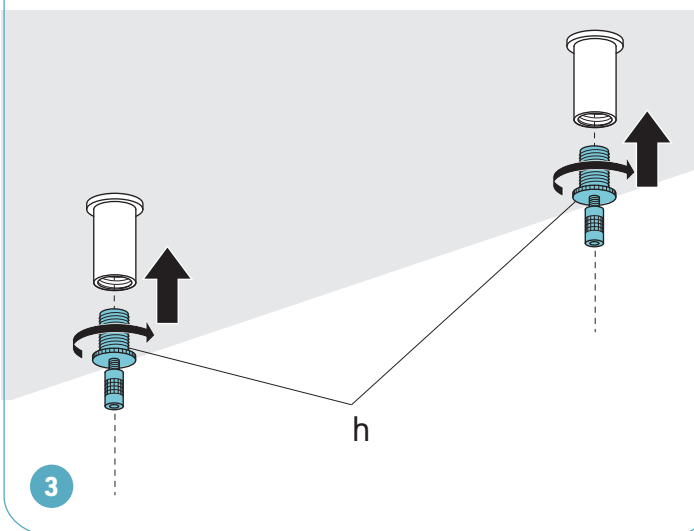
Installer les coupleurs de câble (g) au plafond. Utiliser des vis de montage #8 et des ancrages appropriés si nécessaires (non inclus).

Secure cable couplers (g) on the ceiling using appropriate mounting screws #8 and anchors if necessary (by others).



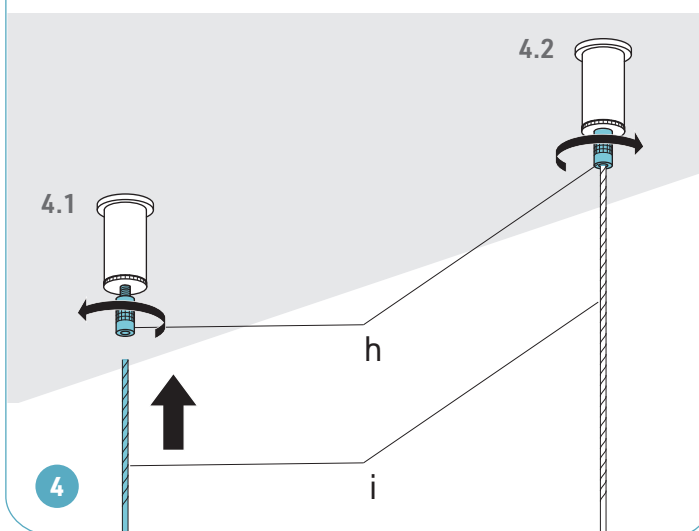
Visser les fixations de câble (h) dans les coupleurs de câble au plafond. Bien resserrer.

Screw the cable grippers (h) into the cable couplers on the ceiling. Tighten to secure.



Relâcher les butées des fixations de câble (h) et faire passer les câbles de suspension (i) complètement à l'intérieur. Resserrer les butées.

Loosen the stoppers on the cable grippers (h) and pass the suspension cables (i) all the way inside. Tighten the cable stoppers.



# SÉRIE 1400 SERIES



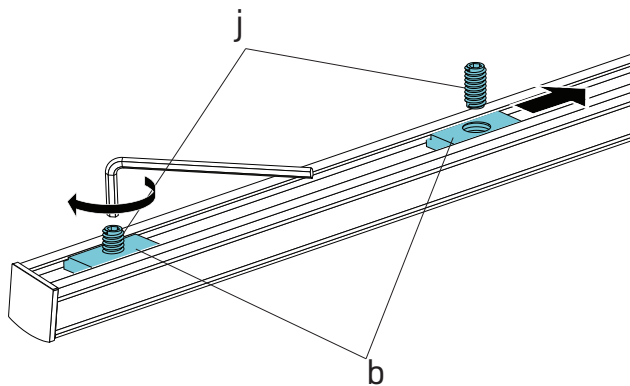
## 2.A. INSTALLATION EN SUSPENSION - TRANSFO À DISTANCE (2/4)

## 2.A. SUSPENDED INSTALLATION - REMOTE DRIVER (2/4)

### CR0, CR1, CR2

Ajuster les inserts (b) 1/4"-20NC dans le canal supérieur de l'extrusion pour les positionner à égale distance des deux extrémités. Serrer les inserts à l'aide des vis de réglage (j) et de la clé Allen.

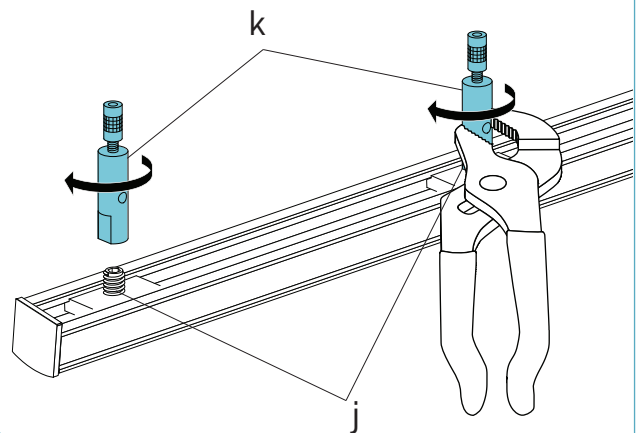
Adjust the 1/4"-20NC inserts (b) inside the upper channel of the extrusion to position them equal distance from both ends. Tighten the inserts using set screws (j) and Allen key.



5

Installer les fixations de câble (k) sur l'extrusion à l'aide des vis de réglage (j) installées dans les inserts. Bien resserrer les fixations.

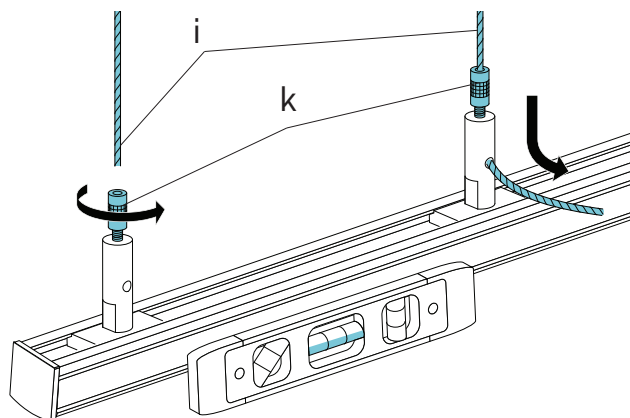
Assemble cable grippers (k) to the extrusion using the set screws (j) installed in the inserts. Tighten the cable grippers.



6

Relâcher les butées des fixations de câble (k). Faire passer les câbles de suspension (i) dans les fixations et les sortir à travers les trous latéraux. Ajuster la longueur des câbles à la hauteur désirée.

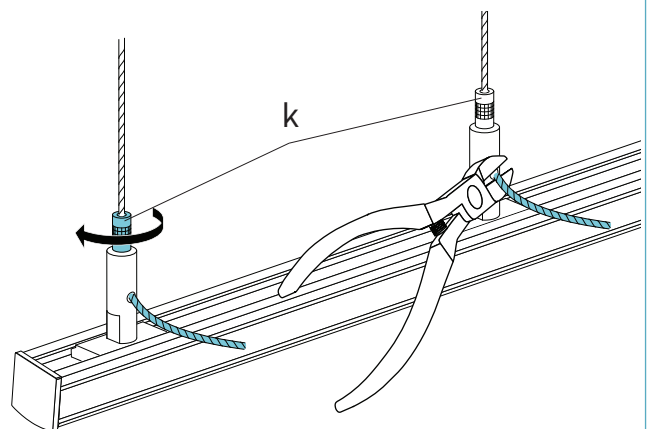
Loosen the stoppers on the cable grippers (k) and pass the suspension cables (i) into the cable grippers and out through the side exit holes. Adjust the cable length to the needed suspension height.



7

Bien resserrer les butées des fixations de câble (k). Quand le luminaire est bien aligné, couper l'excédent de câble.

Tighten the stoppers of the cable grippers (k). When the luminaire is well aligned, cut off the excess cable.



8

# SÉRIE 1400 SERIES



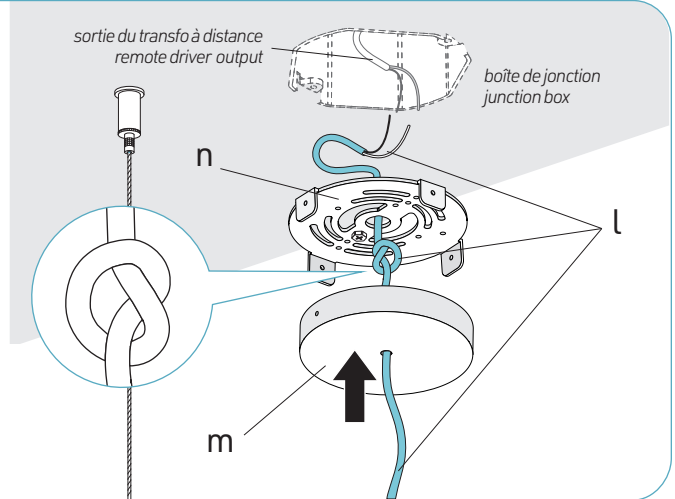
## 2.A. INSTALLATION EN SUSPENSION - TRANSFO À DISTANCE (3/4) 2.A. SUSPENDED INSTALLATION - REMOTE DRIVER (3/4)

### CR0, CR1, CR2

**S'assurer que l'alimentation soit coupée à partir du panneau électrique.**  
Faire passer le fil électrique (l) du luminaire à travers le trou de la canopée (m) et faire une boucle sur le fil pour éviter de le retirer. Puis, faire passer le fil à travers le trou central dans le support de montage (n). Localiser la boîte de jonction (non incluse). Effectuer les connexions électriques entre le fil du luminaire (l) et le fil de sortie du transfo à distance (non inclus). **Voir les schémas de branchement ci-dessous pour les différentes options de connexion en fonction des types de rubans DEL et de gradateurs.**

**Make sure that the power is switched off at the electrical panel.**  
Pass the electrical wire (l) from the luminaire through the hole in the canopy (m), tie the wire into a knot to prevent it from being pulled out. Then pass the wire through the central hole in the mounting plate (n). Locate junction box (by others). Make electrical connections between the wire from the luminaire (l) and the output wire of the remote driver (by others). **See the wiring diagrams below for different connection options depending on LED tape and dimmer types.**

9



Non-dim. / ELV / TRIAC	DMX
<p><b>TRANSFO (SORTIE) DRIVER OUTPUT</b></p>	<p><b>SEULE COULEUR (2 BROCHES) / SINGLE COLOR (2 PINS)</b></p>
<p><b>0-10V</b></p> <p><b>TRANSFO (SORTIE) DRIVER OUTPUT</b></p>	<p><b>BLANC AJUSTABLE (3 BROCHES) / TUNABLE WHITE (3 PINS)</b></p>
<p><b>CONTRÔLEUR BLANC AJUSTABLE / TUNABLE WHITE CONTROLLER</b></p> <p>Contrôleur / Controller</p>	<p><b>CONTRÔLEUR BLANC AJUSTABLE / TUNABLE WHITE CONTROLLER</b></p> <p>Contrôleur / Controller</p>
<p><b>CONTRÔLEUR BLANC AJUSTABLE / TUNABLE WHITE CONTROLLER</b></p> <p>Contrôleur / Controller</p>	<p><b>CONTRÔLEUR BLANC AJUSTABLE / TUNABLE WHITE CONTROLLER</b></p> <p>Contrôleur / Controller</p>
<p><b>CONTRÔLEUR RGB(W) / RGB(W) CONTROLLER</b></p> <p>Contrôleur / Controller</p>	<p><b>CONTRÔLEUR RGB(W) / RGB(W) CONTROLLER</b></p> <p>Contrôleur / Controller</p>
<p><b>CONTRÔLEUR RGB(W) / RGB(W) CONTROLLER</b></p> <p>Contrôleur / Controller</p>	<p><b>CONTRÔLEUR RGB(W) / RGB(W) CONTROLLER</b></p> <p>Contrôleur / Controller</p>
<p><b>CONTRÔLEUR RGB(W) / RGB(W) CONTROLLER</b></p> <p>Contrôleur / Controller</p>	<p><b>CONTRÔLEUR RGB(W) / RGB(W) CONTROLLER</b></p> <p>Contrôleur / Controller</p>
<p><b>CONTRÔLEUR RGB(W) / RGB(W) CONTROLLER</b></p> <p>Contrôleur / Controller</p>	<p><b>CONTRÔLEUR RGB(W) / RGB(W) CONTROLLER</b></p> <p>Contrôleur / Controller</p>
<p><b>CONTRÔLEUR RGB(W) / RGB(W) CONTROLLER</b></p> <p>Contrôleur / Controller</p>	<p><b>CONTRÔLEUR RGB(W) / RGB(W) CONTROLLER</b></p> <p>Contrôleur / Controller</p>
<p><b>CONTRÔLEUR RGB(W) / RGB(W) CONTROLLER</b></p> <p>Contrôleur / Controller</p>	<p><b>CONTRÔLEUR RGB(W) / RGB(W) CONTROLLER</b></p> <p>Contrôleur / Controller</p>
<p><b>CONTRÔLEUR RGB(W) / RGB(W) CONTROLLER</b></p> <p>Contrôleur / Controller</p>	<p><b>CONTRÔLEUR RGB(W) / RGB(W) CONTROLLER</b></p> <p>Contrôleur / Controller</p>
<p><b>CONTRÔLEUR RGB(W) / RGB(W) CONTROLLER</b></p> <p>Contrôleur / Controller</p>	<p><b>CONTRÔLEUR RGB(W) / RGB(W) CONTROLLER</b></p> <p>Contrôleur / Controller</p>
<p><b>CONTRÔLEUR RGB(W) / RGB(W) CONTROLLER</b></p> <p>Contrôleur / Controller</p>	<p><b>CONTRÔLEUR RGB(W) / RGB(W) CONTROLLER</b></p> <p>Contrôleur / Controller</p>
<p><b>CONTRÔLEUR RGB(W) / RGB(W) CONTROLLER</b></p> <p>Contrôleur / Controller</p>	<p><b>CONTRÔLEUR RGB(W) / RGB(W) CONTROLLER</b></p> <p>Contrôleur / Controller</p>
<p><b>CONTRÔLEUR RGB(W) / RGB(W) CONTROLLER</b></p> <p>Contrôleur / Controller</p>	<p><b>CONTRÔLEUR RGB(W) / RGB(W) CONTROLLER</b></p> <p>Contrôleur / Controller</p>
<p><b>CONTRÔLEUR RGB(W) / RGB(W) CONTROLLER</b></p> <p>Contrôleur / Controller</p>	<p><b>CONTRÔLEUR RGB(W) / RGB(W) CONTROLLER</b></p> <p>Contrôleur / Controller</p>
<p><b>CONTRÔLEUR RGB(W) / RGB(W) CONTROLLER</b></p> <p>Contrôleur / Controller</p>	<p><b>CONTRÔLEUR RGB(W) / RGB(W) CONTROLLER</b></p> <p>Contrôleur / Controller</p>
<p><b>CONTRÔLEUR RGB(W) / RGB(W) CONTROLLER</b></p> <p>Contrôleur / Controller</p>	<p><b>CONTRÔLEUR RGB(W) / RGB(W) CONTROLLER</b></p> <p>Contrôleur / Controller</p>
<p><b>CONTRÔLEUR RGB(W) / RGB(W) CONTROLLER</b></p> <p>Contrôleur / Controller</p>	<p><b>CONTRÔLEUR RGB(W) / RGB(W) CONTROLLER</b></p> <p>Contrôleur / Controller</p>
<p><b>CONTRÔLEUR RGB(W) / RGB(W) CONTROLLER</b></p> <p>Contrôleur / Controller</p>	<p><b>CONTRÔLEUR RGB(W) / RGB(W) CONTROLLER</b></p> <p>Contrôleur / Controller</p>
<p><b>CONTRÔLEUR RGB(W) / RGB(W) CONTROLLER</b></p> <p>Contrôleur / Controller</p>	<p><b>CONTRÔLEUR RGB(W) / RGB(W) CONTROLLER</b></p> <p>Contrôleur / Controller</p>
<p><b>CONTRÔLEUR RGB(W) / RGB(W) CONTROLLER</b></p> <p>Contrôleur / Controller</p>	<p><b>CONTRÔLEUR RGB(W) / RGB(W) CONTROLLER</b></p> <p>Contrôleur / Controller</p>
<p><b>CONTRÔLEUR RGB(W) / RGB(W) CONTROLLER</b></p> <p>Contrôleur / Controller</p>	<p><b>CONTRÔLEUR RGB(W) / RGB(W) CONTROLLER</b></p> <p>Contrôleur / Controller</p>
<p><b>CONTRÔLEUR RGB(W) / RGB(W) CONTROLLER</b></p> <p>Contrôleur / Controller</p>	<p><b>CONTRÔLEUR RGB(W) / RGB(W) CONTROLLER</b></p> <p>Contrôleur / Controller</p>
<p><b>CONTRÔLEUR RGB(W) / RGB(W) CONTROLLER</b></p> <p>Contrôleur / Controller</p>	<p><b>CONTRÔLEUR RGB(W) / RGB(W) CONTROLLER</b></p> <p>Contrôleur / Controller</p>
<p><b>CONTRÔLEUR RGB(W) / RGB(W) CONTROLLER</b></p> <p>Contrôleur / Controller</p>	<p><b>CONTRÔLEUR RGB(W) / RGB(W) CONTROLLER</b></p> <p>Contrôleur / Controller</p>
<p><b>CONTRÔLEUR RGB(W) / RGB(W) CONTROLLER</b></p> <p>Contrôleur / Controller</p>	<p><b>CONTRÔLEUR RGB(W) / RGB(W) CONTROLLER</b></p> <p>Contrôleur / Controller</p>
<p><b>CONTRÔLEUR RGB(W) / RGB(W) CONTROLLER</b></p> <p>Contrôleur / Controller</p>	<p><b>CONTRÔLEUR RGB(W) / RGB(W) CONTROLLER</b></p> <p>Contrôleur / Controller</p>
<p><b>CONTRÔLEUR RGB(W) / RGB(W) CONTROLLER</b></p> <p>Contrôleur / Controller</p>	<p><b>CONTRÔLEUR RGB(W) / RGB(W) CONTROLLER</b></p> <p>Contrôleur / Controller</p>
<p><b>CONTRÔLEUR RGB(W) / RGB(W) CONTROLLER</b></p> <p>Contrôleur / Controller</p>	<p><b>CONTRÔLEUR RGB(W) / RGB(W) CONTROLLER</b></p> <p>Contrôleur / Controller</p>
<p><b>CONTRÔLEUR RGB(W) / RGB(W) CONTROLLER</b></p> <p>Contrôleur / Controller</p>	<p><b>CONTRÔLEUR RGB(W) / RGB(W) CONTROLLER</b></p> <p>Contrôleur / Controller</p>
<p><b>CONTRÔLEUR RGB(W) / RGB(W) CONTROLLER</b></p> <p>Contrôleur / Controller</p>	<p><b>CONTRÔLEUR RGB(W) / RGB(W) CONTROLLER</b></p> <p>Contrôleur / Controller</p>
<p><b>CONTRÔLEUR RGB(W) / RGB(W) CONTROLLER</b></p> <p>Contrôleur / Controller</p>	<p><b>CONTRÔLEUR RGB(W) / RGB(W) CONTROLLER</b></p> <p>Contrôleur / Controller</p>
<p><b>CONTRÔLEUR RGB(W) / RGB(W) CONTROLLER</b></p> <p>Contrôleur / Controller</p>	<p><b>CONTRÔLEUR RGB(W) / RGB(W) CONTROLLER</b></p> <p>Contrôleur / Controller</p>
<p><b>CONTRÔLEUR RGB(W) / RGB(W) CONTROLLER</b></p> <p>Contrôleur / Controller</p>	<p><b>CONTRÔLEUR RGB(W) / RGB(W) CONTROLLER</b></p> <p>Contrôleur / Controller</p>
<p><b>CONTRÔLEUR RGB(W) / RGB(W) CONTROLLER</b></p> <p>Contrôleur / Controller</p>	<p><b>CONTRÔLEUR RGB(W) / RGB(W) CONTROLLER</b></p> <p>Contrôleur / Controller</p>
<p><b>CONTRÔLEUR RGB(W) / RGB(W) CONTROLLER</b></p> <p>Contrôleur / Controller</p>	<p><b>CONTRÔLEUR RGB(W) / RGB(W) CONTROLLER</b></p> <p>Contrôleur / Controller</p>
<p><b>CONTRÔLEUR RGB(W) / RGB(W) CONTROLLER</b></p> <p>Contrôleur / Controller</p>	<p><b>CONTRÔLEUR RGB(W) / RGB(W) CONTROLLER</b></p> <p>Contrôleur / Controller</p>
<p><b>CONTRÔLEUR RGB(W) / RGB(W) CONTROLLER</b></p> <p>Contrôleur / Controller</p>	<p><b>CONTRÔLEUR RGB(W) / RGB(W) CONTROLLER</b></p> <p>Contrôleur / Controller</p>
<p><b>CONTRÔLEUR RGB(W) / RGB(W) CONTROLLER</b></p> <p>Contrôleur / Controller</p>	<p><b>CONTRÔLEUR RGB(W) / RGB(W) CONTROLLER</b></p> <p>Contrôleur / Controller</p>
<p><b>CONTRÔLEUR RGB(W) / RGB(W) CONTROLLER</b></p> <p>Contrôleur / Controller</p>	<p><b>CONTRÔLEUR RGB(W) / RGB(W) CONTROLLER</b></p> <p>Contrôleur / Controller</p>
<p><b>CONTRÔLEUR RGB(W) / RGB(W) CONTROLLER</b></p> <p>Contrôleur / Controller</p>	<p><b>CONTRÔLEUR RGB(W) / RGB(W) CONTROLLER</b></p> <p>Contrôleur / Controller</p>
<p><b>CONTRÔLEUR RGB(W) / RGB(W) CONTROLLER</b></p> <p>Contrôleur / Controller</p>	<p><b>CONTRÔLEUR RGB(W) / RGB(W) CONTROLLER</b></p> <p>Contrôleur / Controller</p>

# SÉRIE 1400 SERIES



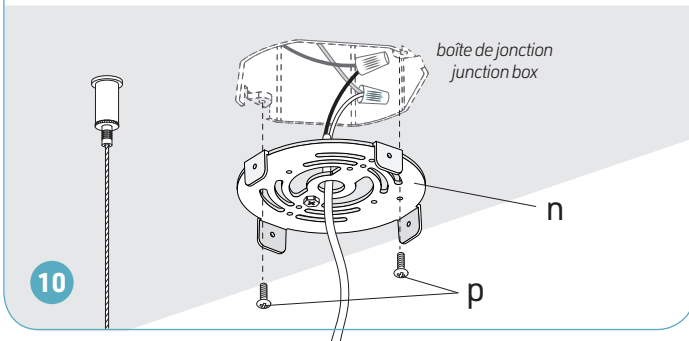
## 2.A. INSTALLATION EN SUSPENSION - TRANSFO À DISTANCE (4/4)

## 2.A. SUSPENDED INSTALLATION - REMOTE DRIVER (4/4)

### CR0, CR1, CR2

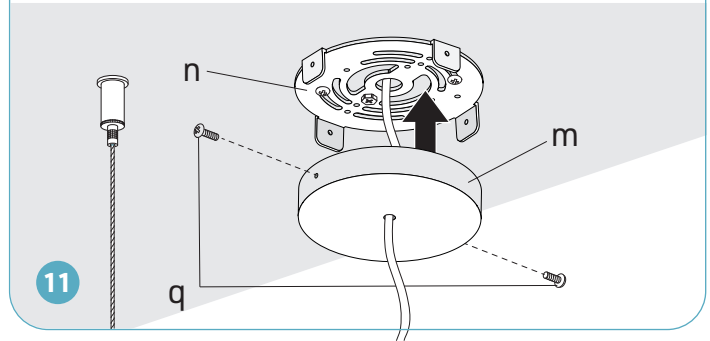
Visser le support de montage (n) à la boîte de jonction à l'aide des vis (p) fournies.

Assemble the mounting plate (n) to the junction box using provided screws (p).



Visser la canopée (m) au support de montage (n) à l'aide des vis (q) fournies.

Assemble the canopy (m) to the mounting plate (n) using provided screws (q).



### ⚠ ATTENTION : RISQUE DE CHOC ÉLECTRIQUE

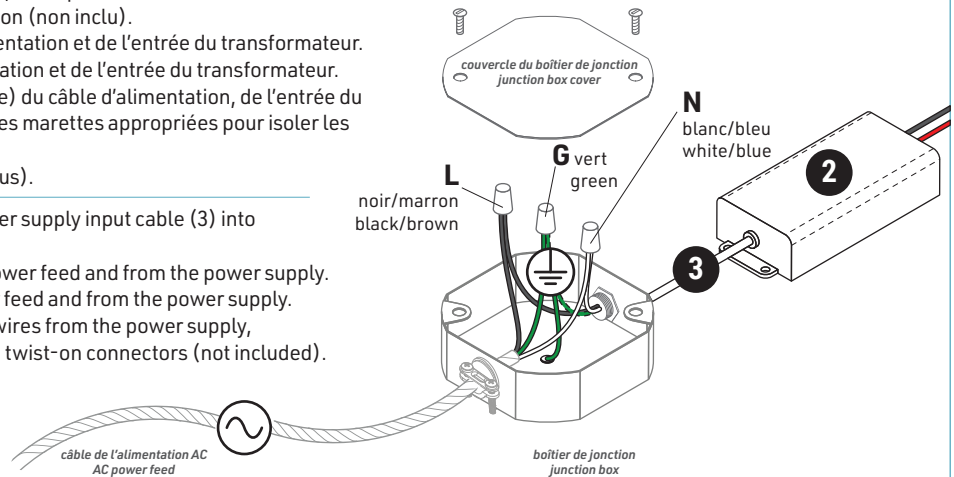
Pour éviter les risques de choc électrique, couper l'alimentation à partir du panneau électrique avant de faire l'installation ou l'entretien.  
L'INSTALLATION DOIT ÊTRE CONFORME À TOUS LES CODES ÉLECTRIQUES NATIONAUX ET LOCAUX EN VIGUEUR.

### ⚠ WARNING: RISK OF ELECTRIC SHOCK

To prevent electric shock, power should be turned off from the electrical panel before installation or maintenance process.  
INSTALLATION MUST COMPLY WITH ALL CURRENT NATIONAL AND LOCAL ELECTRICAL CODES.

- Faire passer le câble de l'alimentation (non inclus), ainsi que le câble d'entrée du transformateur (3) à l'intérieur du boîtier de jonction (non inclus).
- Joindre les fils blancs (N, Neutre) du câble d'alimentation et de l'entrée du transformateur.
- Joindre les fils noirs (L, Vivant) du câble d'alimentation et de l'entrée du transformateur.
- Joindre les fils cuivre/vert/jaune (G, mise à la terre) du câble d'alimentation, de l'entrée du transformateur et du boîtier de jonction. Utiliser des marettes appropriées pour isoler les connections (non inclus).
- Visser le couvercle du boîtier de jonction (non inclus).

- Pass the main power feed (not included) and power supply input cable (3) into junction box (not included).
- Connect the white (N, Neutral) cables from the power feed and from the power supply.
- Connect the black (L, Live) cables from the power feed and from the power supply.
- Connect the copper, green or yellow (G, ground) wires from the power supply, power feed, and the junction box. Use appropriate twist-on connectors (not included).
- Install the junction box cover (not included).



Non-dimmable / 0-10V / DMX / RGB controller		TRIAC		ELV			
ALIMENTATION AC / AC POWER FEED		TRANSFO (ENTRÉE) / DRIVER INPUT		ALIMENTATION AC / AC POWER FEED		TRANSFO (ENTRÉE) / DRIVER INPUT	
blanc / white N	—	blanc / white N	—	blanc / white N	—	blanc / white N	—
noir / black L	—	noir / black L	—	noir / black L	—	noir / black L	—
vert / green G	—	vert / green G	—	vert / green G	—	vert / green G	—
vis de mise à la terre / ground screw		vis de mise à la terre / ground screw		vis de mise à la terre / ground screw		vis de mise à la terre / ground screw	

### ⚠ MISE EN GARDE : Utiliser seulement des composants certifiées Classe 2.

### ⚠ WARNING: Use only Class 2 rated components.

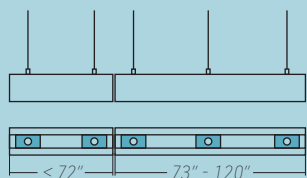
# SÉRIE 1400 SERIES



## 2.B. INSTALLATION EN SUSPENSION - CANOPEE À TRANSFO INTÉGRÉ (1/5)

## 2.B. SUSPENDED INSTALLATION - INTEGRATED DRIVER CANOPY (1/5)

### C10, C11, C12

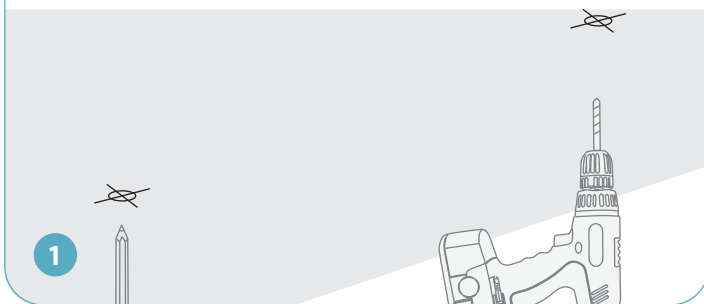


As a rule, if the suspended luminaire consists of multiple lengths, it is required to install two suspension cables per each cut section up to 72" and three - for each section 73-120".

En règle générale, si le luminaire suspendu se compose de plusieurs longueurs, il est nécessaire d'installer deux câbles de suspension pour chaque section coupée jusqu'à 72" et trois - pour chaque section de 73 à 120".

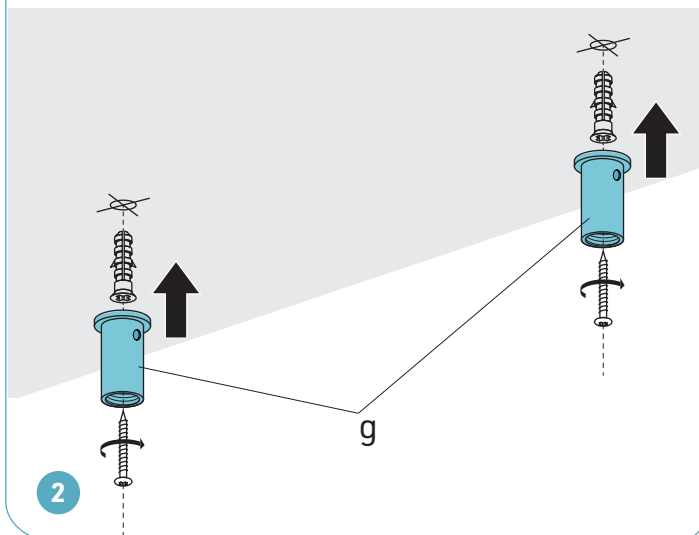
Choisir et marquer les endroits de fixation au plafond, percer des trous si nécessaire.

Choose and mark the mounting locations on the ceiling, drill holes if needed.



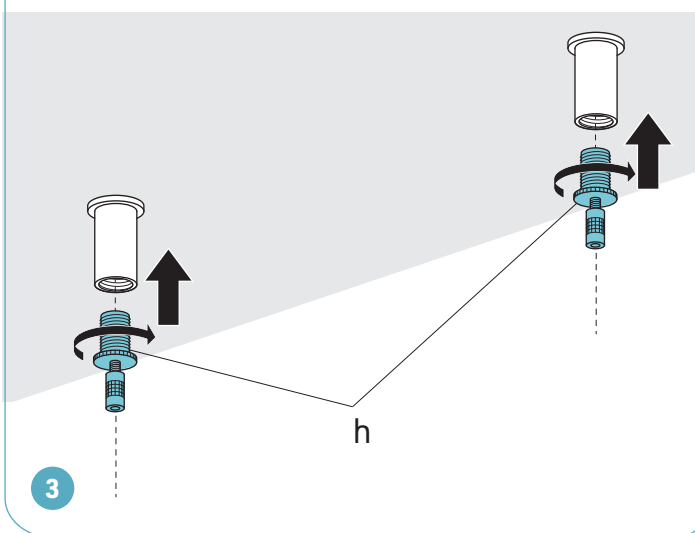
Installer les coupleurs de câble (g) au plafond. Utiliser des vis de montage #8 et des ancrages appropriés si nécessaires (non inclus).

Secure cable couplers (g) on the ceiling using appropriate mounting screws #8 and anchors if necessary (by others).



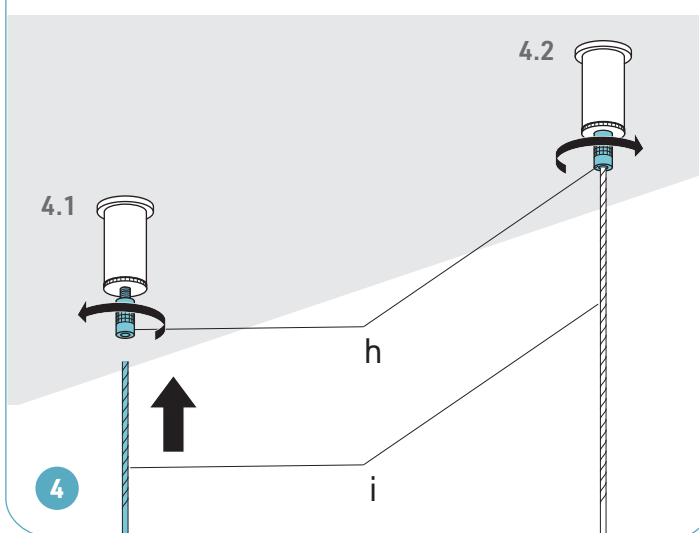
Visser les fixations de câble (h) dans les coupleurs de câble au plafond. Bien resserrer.

Screw the cable grippers (h) into the cable couplers on the ceiling. Tighten to secure.



Relâcher les butées des fixations de câble (h) et faire passer les câbles de suspension (i) complètement à l'intérieur. Resserrer les butées.

Loosen the stoppers on the cable grippers (h) and pass the suspension cables (i) all the way inside. Tighten the cable stoppers.





# SÉRIE 1400 SERIES

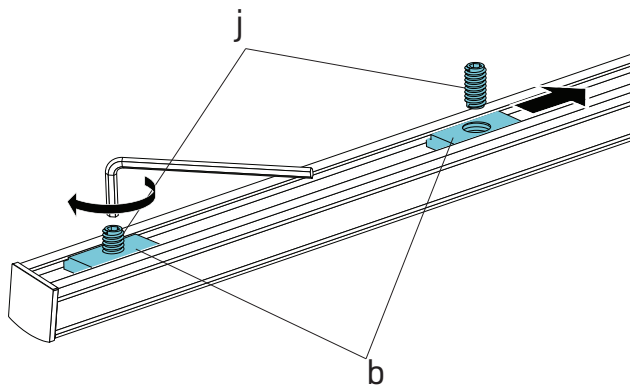


## 2.B. INSTALLATION EN SUSPENSION - CANOPEE À TRANSFO INTÉGRÉ (2/5) 2.B. SUSPENDED INSTALLATION - INTEGRATED DRIVER CANOPY (2/5)

### C10, C11, C12

Ajuster les inserts (b) 1/4"-20NC dans le canal supérieur de l'extrusion pour les positionner à égale distance des deux extrémités. Serrer les inserts à l'aide des vis de réglage (j) et de la clé Allen.

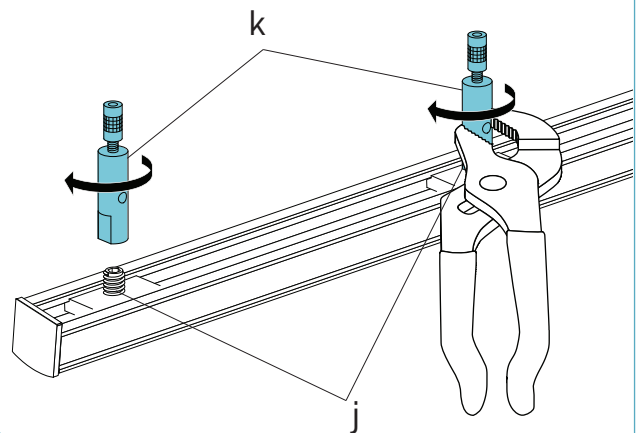
Adjust the 1/4"-20NC inserts (b) inside the upper channel of the extrusion to position them equal distance from both ends. Tighten the inserts using set screws (j) and Allen key.



5

Installer les fixations de câble (k) sur l'extrusion à l'aide des vis de réglage (j) installées dans les inserts. Bien resserrer les fixations.

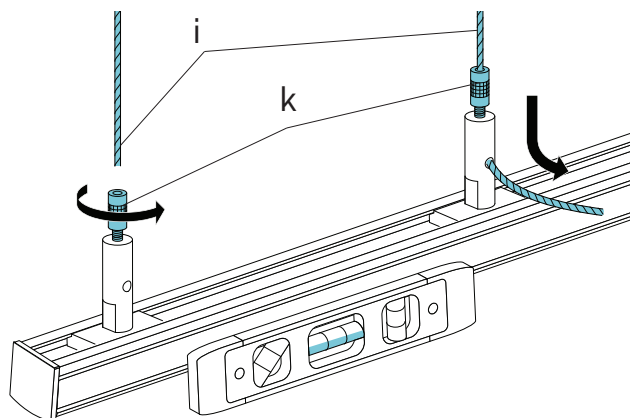
Assemble cable grippers (k) to the extrusion using the set screws (j) installed in the inserts. Tighten the cable grippers.



6

Relâcher les butées des fixations de câble (k). Faire passer les câbles de suspension (i) dans les fixations et les sortir à travers les trous latéraux. Ajuster la longueur des câbles à la hauteur désirée.

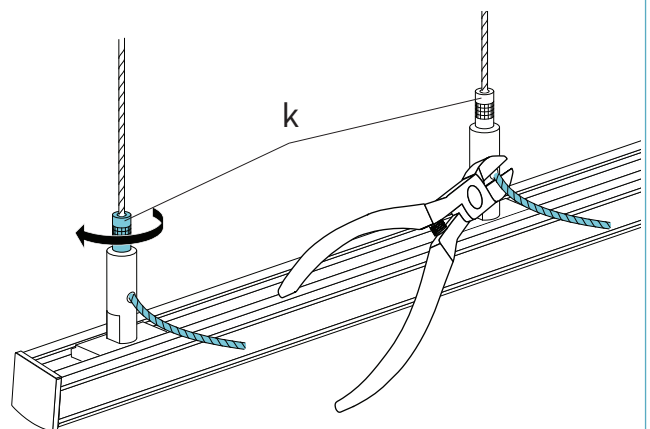
Loosen the stoppers on the cable grippers (k) and pass the suspension cables (i) into the cable grippers and out through the side exit holes. Adjust the cable length to the needed suspension height.



7

Bien resserrer les butées des fixations de câble (k). Quand le luminaire est bien aligné, couper l'excédent de câble.

Tighten the stoppers of the cable grippers (k). When the luminaire is well aligned, cut off the excess cable.



8



# SÉRIE 1400 SERIES



## 2.B. INSTALLATION EN SUSPENSION - CANOPEE À TRANSFO INTÉGRÉ (3/5)

## 2.B. SUSPENDED INSTALLATION - INTEGRATED DRIVER CANOPY (3/5)

### C10, C11, C12

#### ⚠ ATTENTION : RISQUE DE CHOC ÉLECTRIQUE

Pour éviter les risques de choc électrique, couper l'alimentation à partir du panneau électrique avant de faire l'installation ou l'entretien.  
L'INSTALLATION DOIT ÊTRE CONFORME À TOUS LES CODES ÉLECTRIQUES NATIONAUX ET LOCAUX EN VIGUEUR.

#### ⚠ WARNING: RISK OF ELECTRIC SHOCK

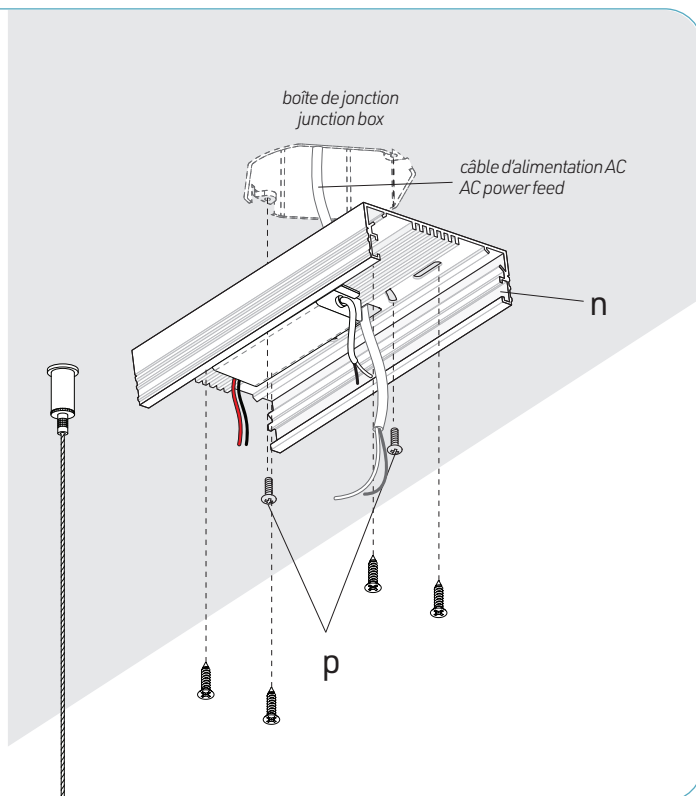
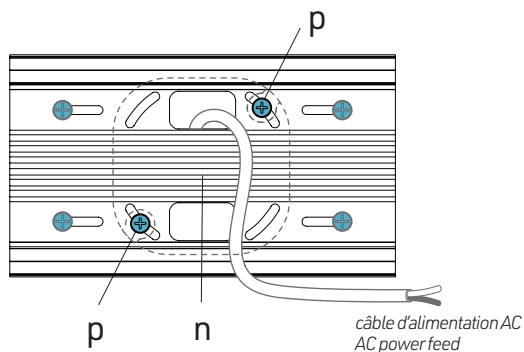
To prevent electric shock, power should be turned off from the electrical panel before installation or maintenance process.  
INSTALLATION MUST COMPLY WITH ALL CURRENT NATIONAL AND LOCAL ELECTRICAL CODES.

#### S'assurer que l'alimentation soit coupée à partir du panneau électrique.

Localiser la boîte de jonction (non incluse). Faire passer le câble d'alimentation (non incluse) à travers le trou central dans le support de montage (n).  
Visser le support de montage à la boîte de jonction à l'aide des vis (p) fournies.  
Visser soigneusement le support de montage (n) au plafond à l'aide des vis de montage #8 appropriées (non incluses).

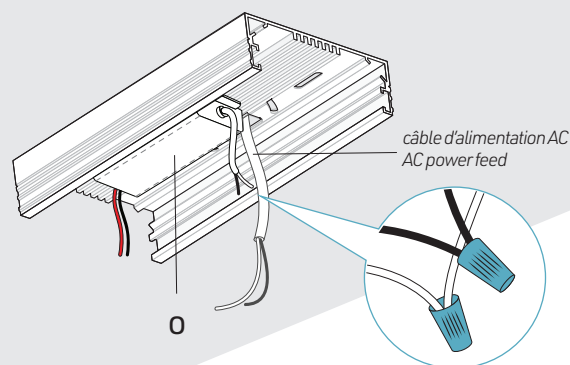
#### Make sure that the power is switched off at the electrical panel.

Locate junction box (not included). Pass the AC main power feed (not included) through the central hole in the mounting plate (n).  
Assemble the mounting plate to the junction box using provided screws (p).  
Thoroughly secure the mounting plate (n) to the ceiling using appropriate mounting screws #8 (not included).



Effectuer les connexions électriques entre l'entrée du transformateur (o) et le câble d'alimentation (voir le schéma de branchement p. 11).

Make electrical connections between the driver input (o) and the main power feed (see wiring on p.11).



# SÉRIE 1400 SERIES



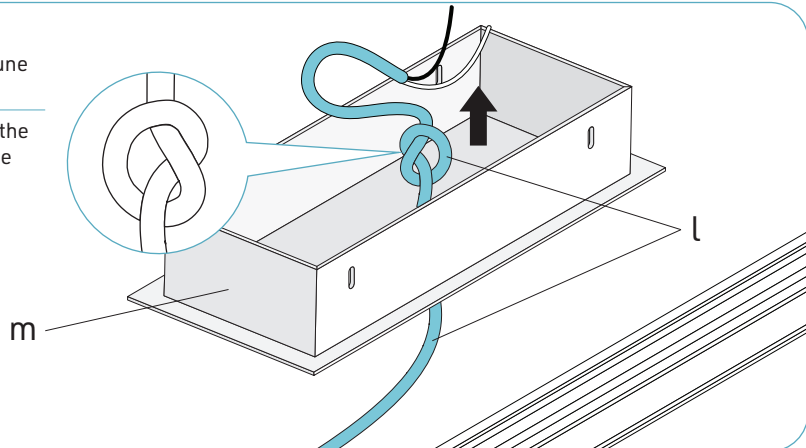
## 2.B. INSTALLATION EN SUSPENSION - CANOPEE À TRANSFO INTÉGRÉ (4/5)

## 2.B. SUSPENDED INSTALLATION - INTEGRATED DRIVER CANOPY (4/5)

### C10, C11, C12

Faire passer le fil électrique (l) du luminaire à travers le trou de la canopée (m). Ajuster le fil électrique à la longueur désirée. Faire une boucle sur le fil pour éviter de le retirer.

Pass the electrical wire (l) from the luminaire through the hole in the canopy (m). Adjust the electrical wire to the desired length. Tie the wire into a knot to prevent it from being pulled out.

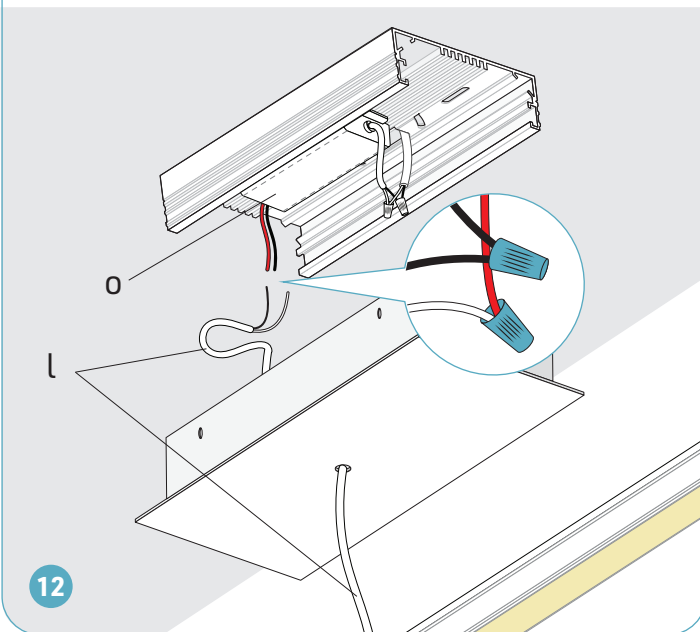


Effectuer les connexions électriques entre le sortie du transformateur (o) et le fil électrique du luminaire (l).

**Voir les schémas de branchement p.11 pour les différentes options de connexion en fonction des types de rubans DEL et de gradateurs.**

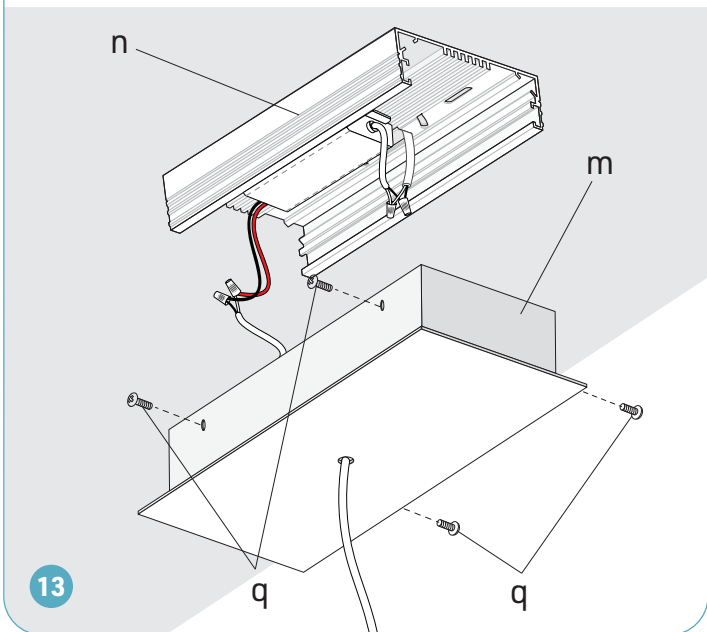
Make electrical connections between the driver output (o) and the luminaire electrical wire (l).

**See the wiring diagrams p.11 for different connection options depending on LED tape and dimmer types.**



Fixer la canopée (m) au support de montage (n) à l'aide des vis (q) fournies.

Assemble the canopy (m) to the mounting plate (n) using provided screws (q).



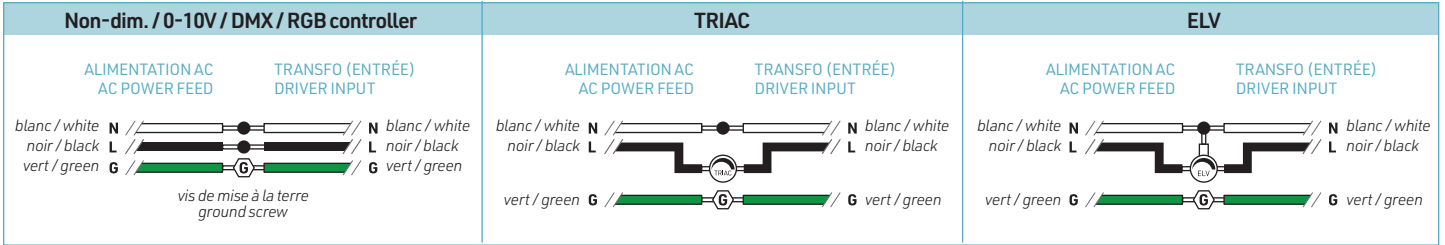
# SÉRIE 1400 SERIES



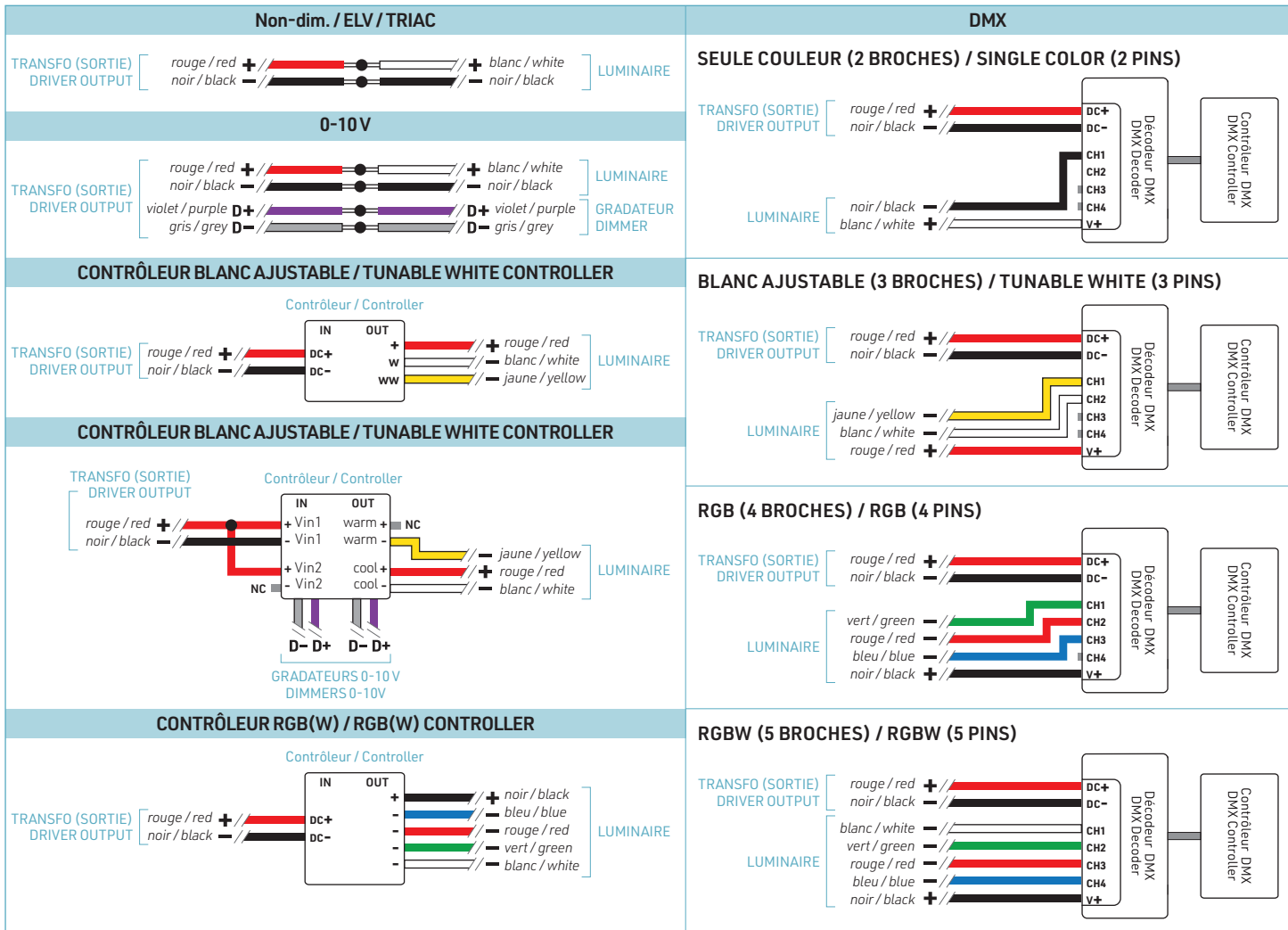
## 2.B. INSTALLATION EN SUSPENSION - CANOPEE À TRANSFO INTÉGRÉ (5/5) 2.B. SUSPENDED INSTALLATION - INTEGRATED DRIVER CANOPY (5/5)

C10, C11, C12

### CONNEXION HAUTE VOLTAGE ENTRE L'ENTRÉE DU TRANSFO ET L'ALIMENTATION AC HIGH VOLTAGE CONNECTION BETWEEN THE POWER SUPPLY INPUT AND THE POWER FEED



### CONNEXION BAS VOLTAGE ENTRE LA SORTIE DU TRANSFO ET LE LUMINAIRE LOW VOLTAGE CONNECTION BETWEEN THE POWER SUPPLY OUTPUT AND THE LUMINAIRE



**MISE EN GARDE :**  
Utiliser seulement des composants certifiées Classe 2.



**WARNING:**  
Use only Class 2 rated components.

# SÉRIE 1400 SERIES



## 2.C. INSTALLATION EN SUSPENSION - CANOPEE À TRANSFO INTÉGRÉ (1/5)

## 2.C. SUSPENDED INSTALLATION - INTEGRATED DRIVER CANOPY (1/5)

### CIK0, CIK1, CIK2

Insérer les fixations de câble (h) dans les trous de montage de la canopée (m). Fixer les fixations de câble avec les écrous de montage (g).

Insert cable grippers (h) into the mounting holes of the canopy (m). Secure the cable grippers using provided mounting nuts (g).

*As a rule, if the suspended luminaire consists of multiple lengths, it is required to install two suspension cables per each cut section up to 72" and three - for each section 73-120".*

*En règle générale, si le luminaire suspendu se compose de plusieurs longueurs, il est nécessaire d'installer deux câbles de suspension pour chaque section coupée jusqu'à 72" et trois - pour chaque section de 73 à 120".*

Relâcher les butées des fixations de câble (h) et faire passer les câbles de suspension (i) complètement à l'intérieur. Resserrer les butées.

Loosen the stoppers on the cable grippers (h) and pass the suspension cables (i) all the way inside. Tighten the cable stoppers.

# SÉRIE 1400 SERIES

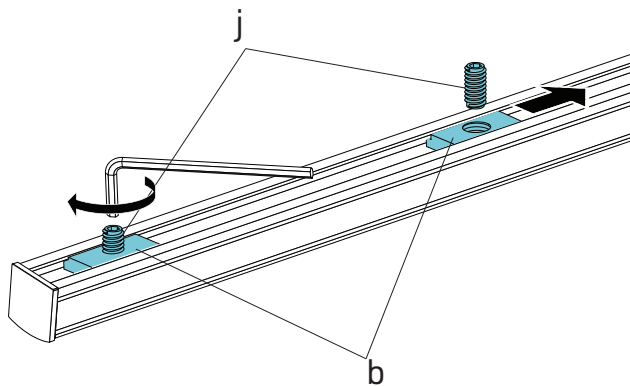


## 2.C. INSTALLATION EN SUSPENSION - CANOPÉE À TRANSFO INTÉGRÉ (2/5) 2.C. SUSPENDED INSTALLATION - INTEGRATED DRIVER CANOPY (2/5)

### CIK0, CIK1, CIK2

Ajuster les inserts (b) 1/4"-20NC dans le canal supérieur de l'extrusion pour les positionner à égale distance des deux extrémités. Serrer les inserts à l'aide des vis de réglage (j) et de la clé Allen.

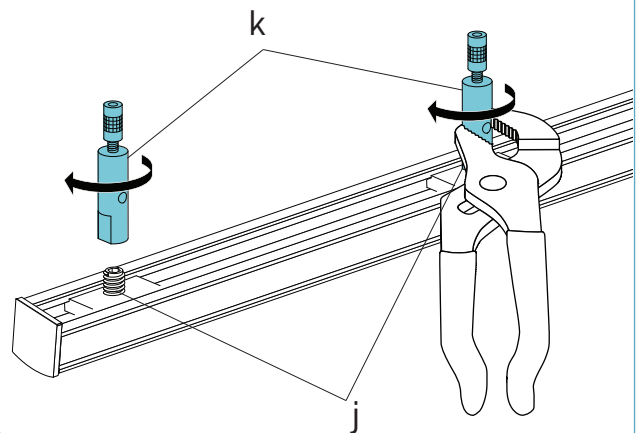
Adjust the 1/4"-20NC inserts (b) inside the upper channel of the extrusion to position them equal distance from both ends. Tighten the inserts using set screws (j) and Allen key.



3

Installer les fixations de câble (k) sur l'extrusion à l'aide des vis de réglage (j) installées dans les inserts. Bien resserrer les fixations.

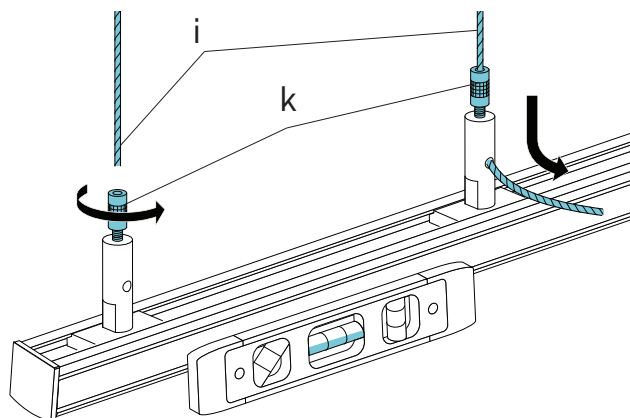
Assemble cable grippers (k) to the extrusion using the set screws (j) installed in the inserts. Tighten the cable grippers.



4

Relâcher les butées des fixations de câble (k). Faire passer les câbles de suspension (i) dans les fixations et les sortir à travers les trous latéraux. Ajuster la longueur des câbles à la hauteur désirée.

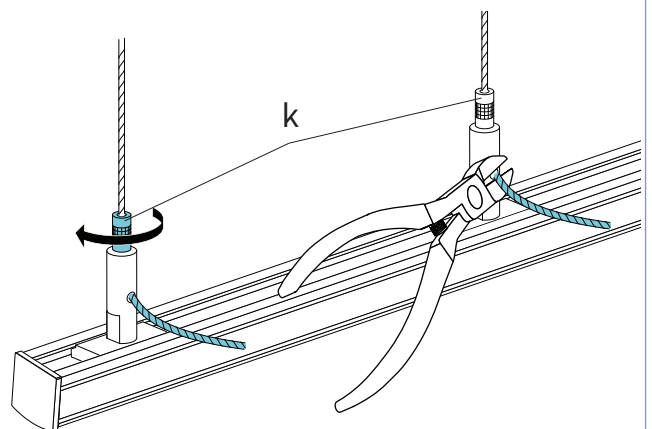
Loosen the stoppers on the cable grippers (k) and pass the suspension cables (i) into the cable grippers and out through the side exit holes. Adjust the cable length to the needed suspension height.



5

Bien resserrer les butées des fixations de câble (k). Quand le luminaire est bien aligné, couper l'excédent de câble.

Tighten the stoppers of the cable grippers (k). When the luminaire is well aligned, cut off the excess cable.



6

# SÉRIE 1400 SERIES



## 2.C. INSTALLATION EN SUSPENSION - CANOPÉE À TRANSFO INTÉGRÉ (3/5)

## 2.C. SUSPENDED INSTALLATION - INTEGRATED DRIVER CANOPY (3/5)

### CIK0, CIK1, CIK2

#### ⚠ ATTENTION : RISQUE DE CHOC ÉLECTRIQUE

Pour éviter les risques de choc électrique, couper l'alimentation à partir du panneau électrique avant de faire l'installation ou l'entretien.

L'INSTALLATION DOIT ÊTRE CONFORME À TOUS LES CODES ÉLECTRIQUES NATIONAUX ET LOCAUX EN VIGUEUR.

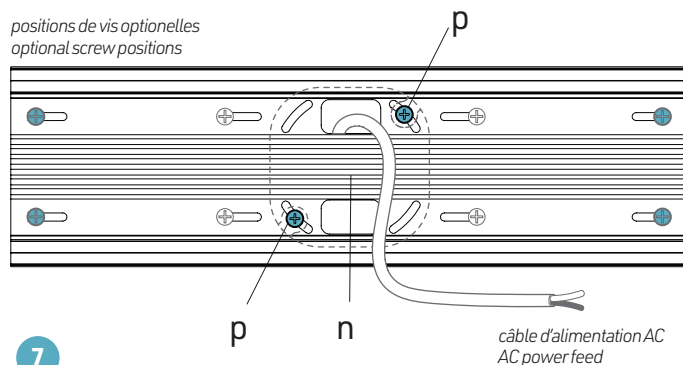
#### ⚠ WARNING: RISK OF ELECTRIC SHOCK

To prevent electric shock, power should be turned off from the electrical panel before installation or maintenance process. INSTALLATION MUST COMPLY WITH ALL CURRENT NATIONAL AND LOCAL ELECTRICAL CODES.

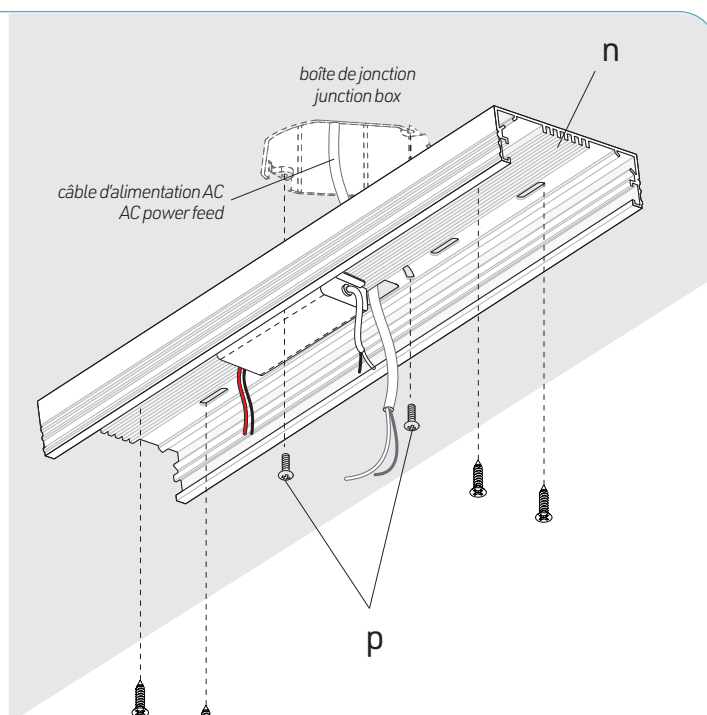
**S'assurer que l'alimentation soit coupée à partir du panneau électrique.** Localiser la boîte de jonction (non incluse). Faire passer le câble d'alimentation (non incluse) à travers le trou central dans le support de montage (n). Visser le support de montage à la boîte de jonction à l'aide des vis (p) fournies. Visser soigneusement le support de montage (n) au plafond à l'aide des vis de montage #8 appropriées et les ancrages si nécessaires (non incluses).

**Make sure that the power is switched off at the electrical panel.** Locate junction box (by others). Pass the AC main power feed (by others) through the central hole in the mounting plate (n). Assemble the mounting plate to the junction box using provided screws (p). Thoroughly secure the mounting plate (n) to the ceiling using appropriate mounting screws #8 and anchors if necessary (by others).

positions de vis optionnelles  
optional screw positions



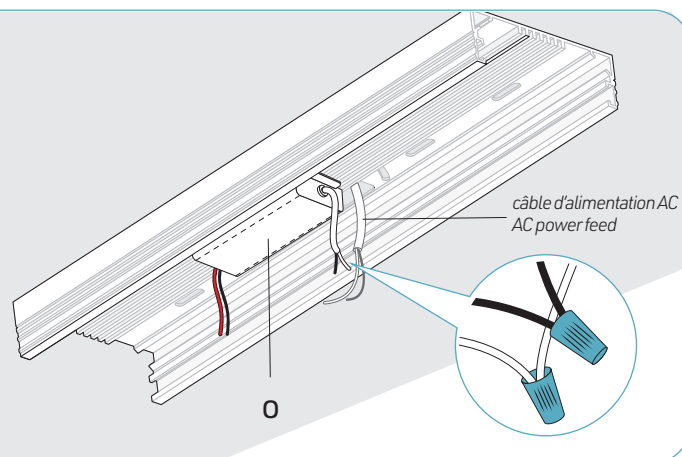
7



**S'assurer que l'alimentation soit coupée à partir du panneau électrique.** Effectuer les connexions électriques entre l'entrée du transformateur (o) et le câble d'alimentation (voir le schéma de branchement p. 16).

**Make sure that the power is switched off at the electrical panel.** Make electrical connections between the driver input (o) and the main power feed (see wiring on p. 16).

8





# SÉRIE 1400 SERIES

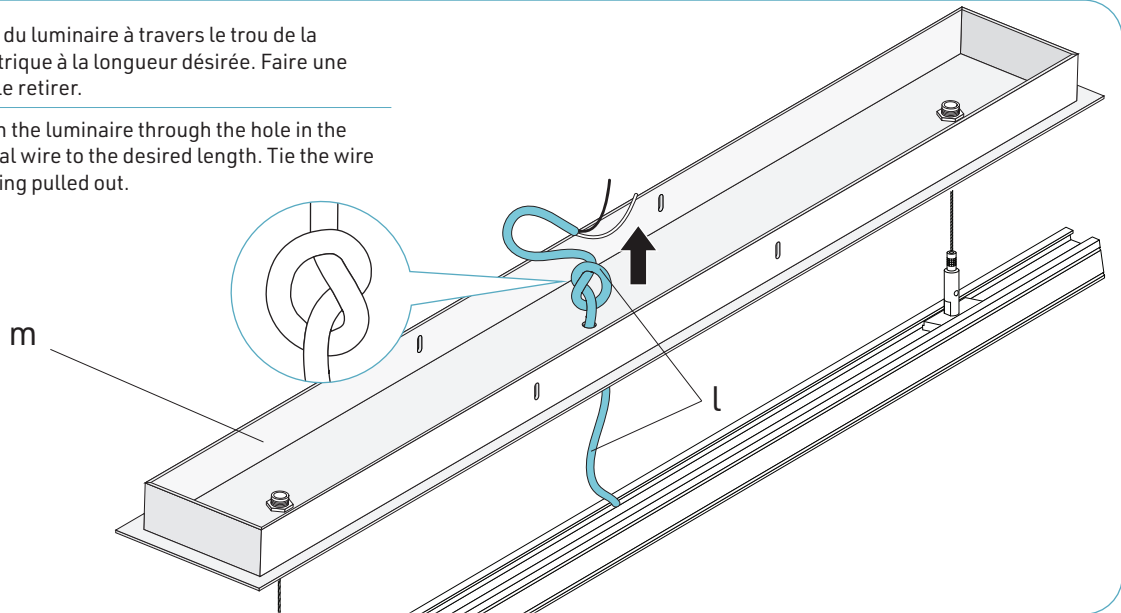


## 2.C. INSTALLATION EN SUSPENSION - CANOPÉE À TRANSFO INTÉGRÉ (4/5) 2.C. SUSPENDED INSTALLATION - INTEGRATED DRIVER CANOPY (4/5)

### CIKO, CIK1, CIK2

Faire passer le fil électrique (l) du luminaire à travers le trou de la canopée (m). Ajuster le fil électrique à la longueur désirée. Faire une boucle sur le fil pour éviter de le retirer.

Pass the electrical wire (l) from the luminaire through the hole in the canopy (m). Adjust the electrical wire to the desired length. Tie the wire into a knot to prevent it from being pulled out.



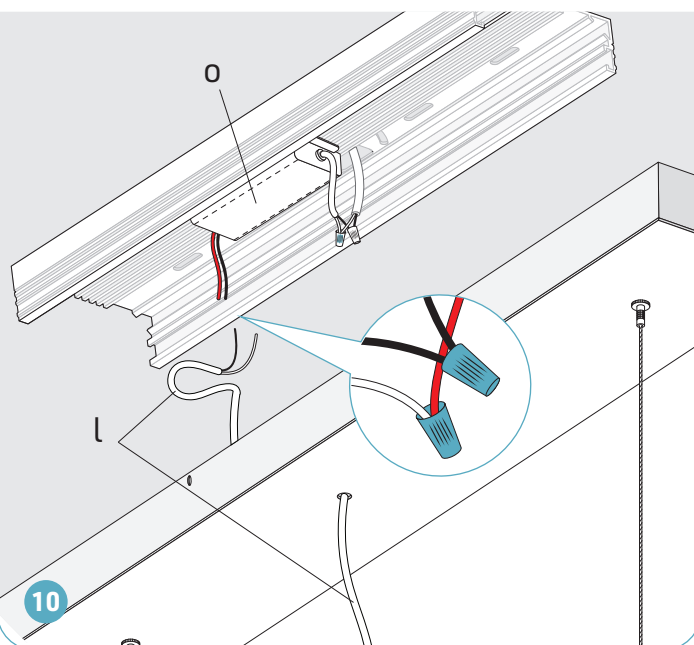
9

Effectuer les connexions électriques entre le sortie du transformateur (o) et le fil électrique du luminaire (l).

**Voir les schémas de branchement p.16 pour les différentes options de connexion en fonction des types de rubans DEL et de gradateurs.**

Make electrical connections between the driver output (o) and the luminaire electrical wire (l).

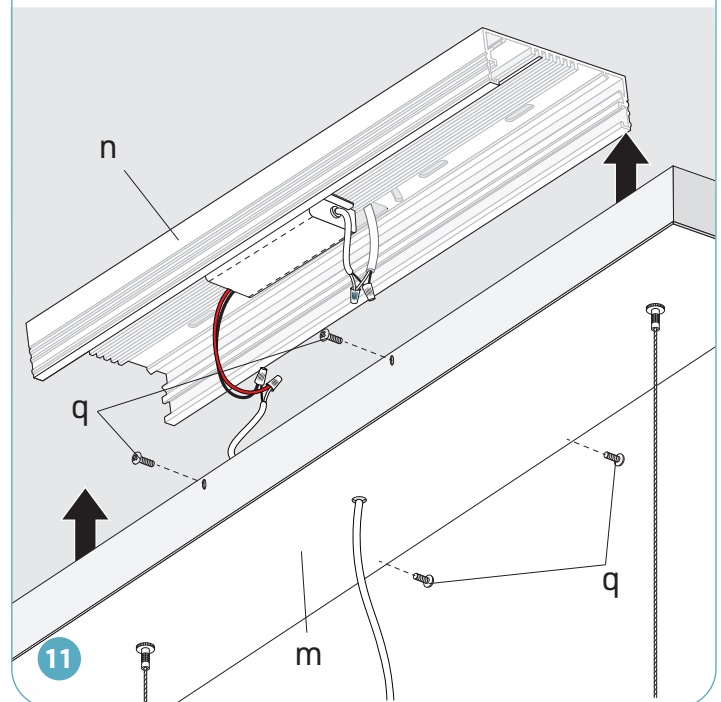
**See the wiring diagrams p.16 for different connection options depending on LED tape and dimmer types.**



10

Fixer la canopée (m) au support de montage (n) à l'aide des vis (q) fournies.

Assemble the canopy (m) to the mounting plate (n) using provided screws (q).



11



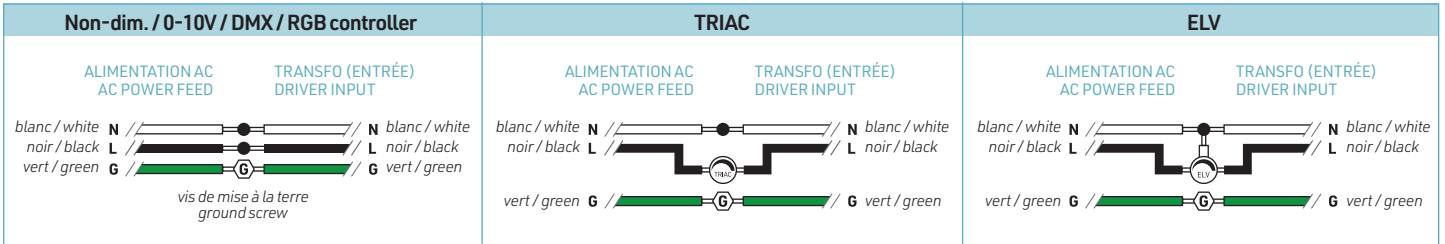
# SÉRIE 1400 SERIES



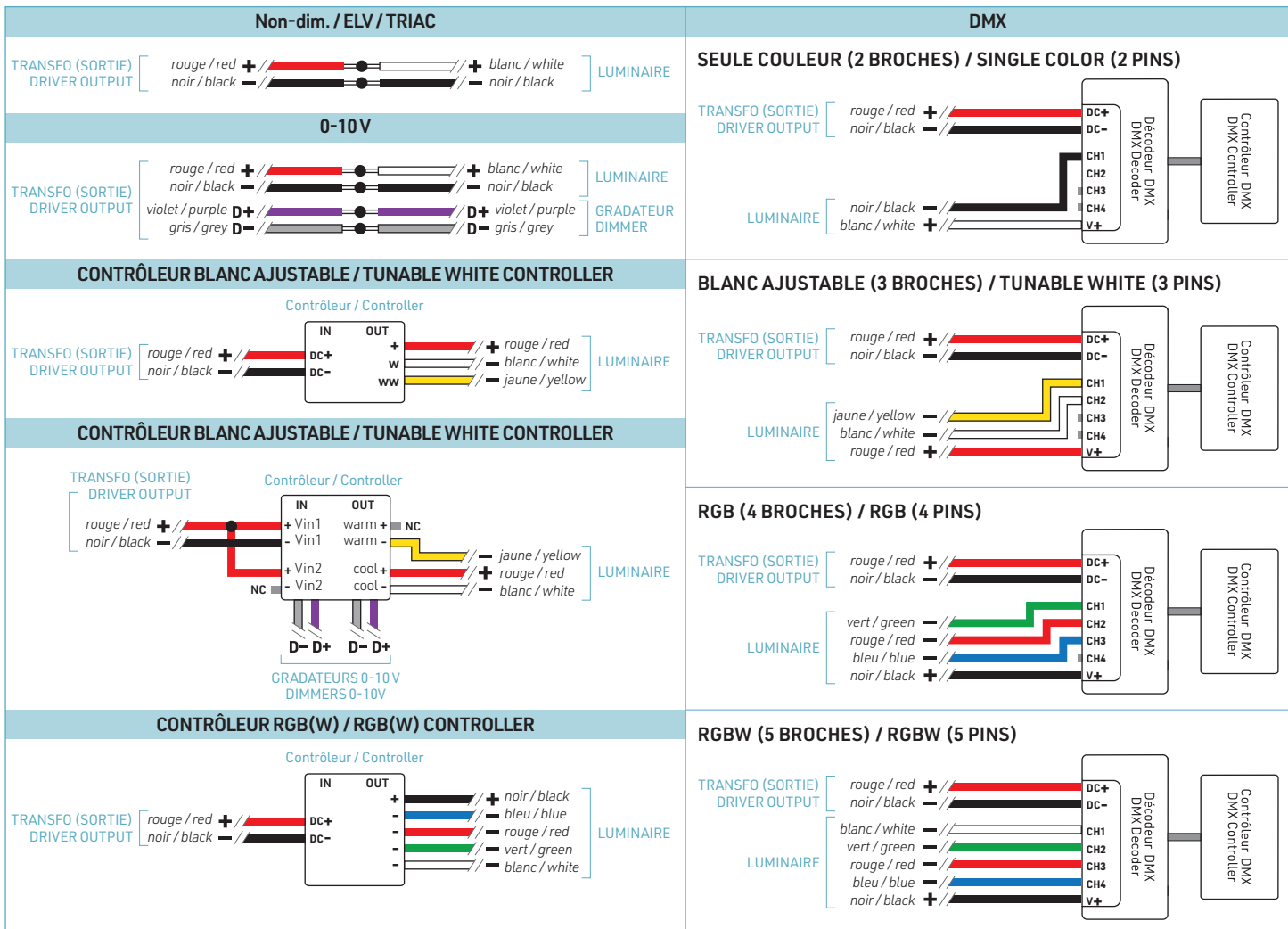
## 2.C. INSTALLATION EN SUSPENSION - CANOPÉE À TRANSFO INTÉGRÉ (5/5) 2.C. SUSPENDED INSTALLATION - INTEGRATED DRIVER CANOPY (5/5)

### CIK0, CIK1, CIK2

## CONNEXION HAUTE VOLTAGE ENTRE L'ENTRÉE DU TRANSFO ET L'ALIMENTATION AC HIGH VOLTAGE CONNECTION BETWEEN THE POWER SUPPLY INPUT AND THE POWER FEED



## CONNEXION BAS VOLTAGE ENTRE LA SORTIE DU TRANSFO ET LE LUMINAIRE LOW VOLTAGE CONNECTION BETWEEN THE POWER SUPPLY OUTPUT AND THE LUMINAIRE



**MISE EN GARDE :**  
Utiliser seulement des composants certifiées Classe 2.



**WARNING:**  
Use only Class 2 rated components.