

SÉRIE 1400

FEUILLE D'INSTALLATION

1400 SERIES

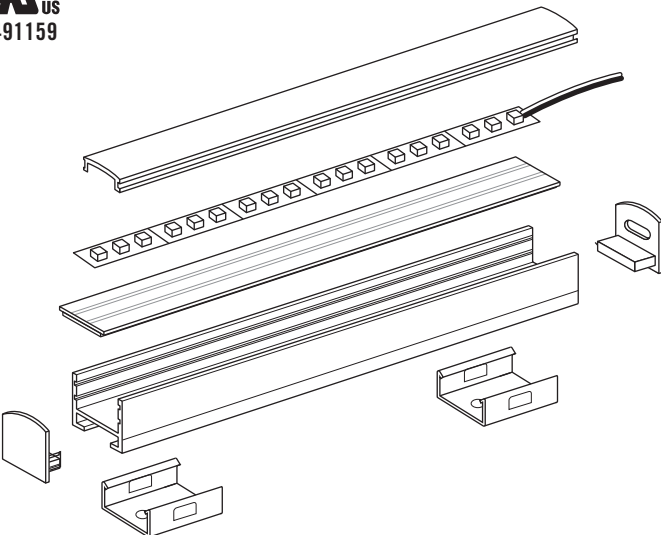
INSTALLATION SHEET

C **UL** **US**
E491159

SEPT2016-01



LUMEN Truss



Mise en garde / Warning

- Utiliser seulement des composantes Certifiées Classe 2 n'excédant pas 30V DC ou 15V AC lors l'installation du dispositif d'éclairage dans un endroit humide et 60V DC ou 42.4V AC lors de l'installation du dispositif d'éclairage dans un endroit sec ou humide.
 - Ne pas dépasser 5 ampères pour respecter les normes classe 2.
- Use only Class 2 rated components not exceeding 30V DC or 15V AC when installing the lighting fixture in a wet location, and 60V DC or 42.4V peak AC when installing the lighting fixture in a dry or damp location.
 - Do not go over 5 amps to match class 2 requirements.

**CLASS
2**

**100W
MAX**

**4 AMP MAX
↓ 24V**

**5 AMP MAX
↓ 12V**



Safe, Fast and Easy to install with the EZLED POWER
Installation simple et rapide avec le système de connexion
EZLED POWER

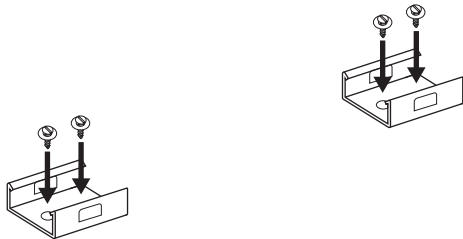
LUMEN Truss

Canadian leader in LED lighting
Le leader Canadien en éclairage DEL

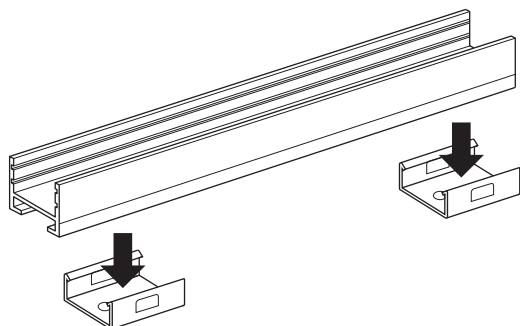
9221, rue Edison
Montréal (Québec), H1J 1T4
1 514 903-5863
1 855 384-3384
info@lumentruss.com
www.lumentruss.com

1. Installation

1. Visser les braquettes à la surface désirée.

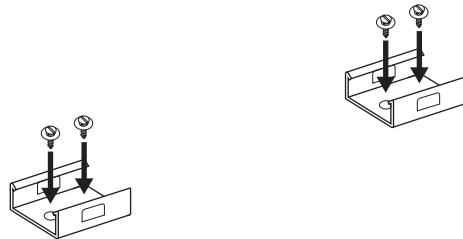


2. Insérer la barre profilée dans les braquettes.

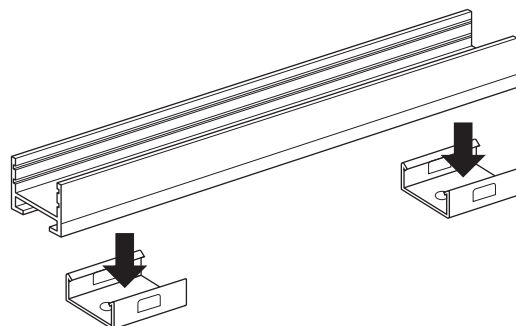


1. Installation

1. Screw the brackets to the desired surface.

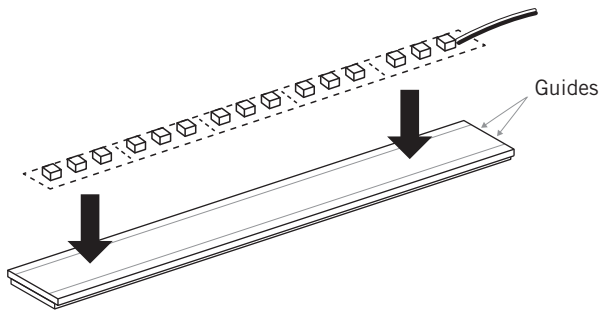


2. Clip the profiled bar into the brackets.

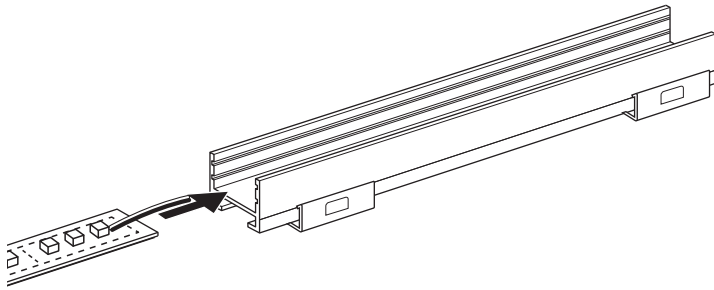


1. Installation

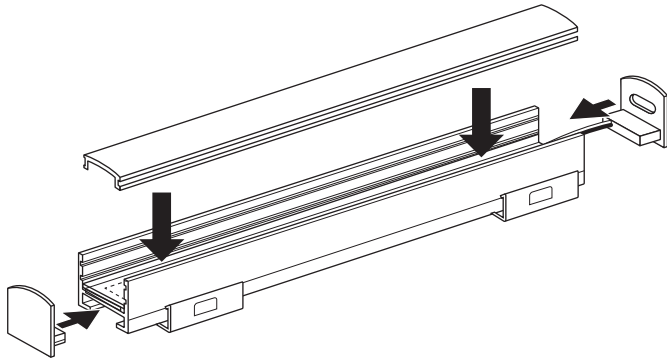
3. Appuyer et coller le ruban DEL sur le rail (suivre les guides).
Acceptera un ruban DEL 14 mm de large maximum.*



4. Glisser le rail à l'intérieur de la barre profilée.



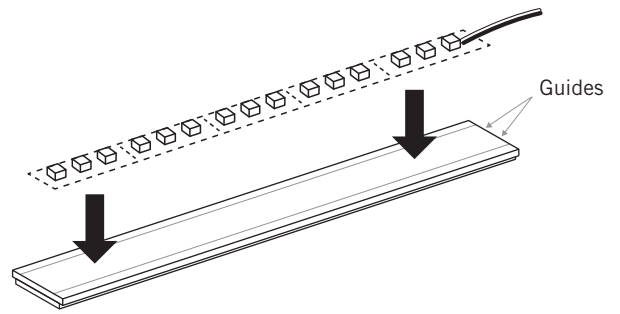
5. Mettre la lentille et les embouts en place.



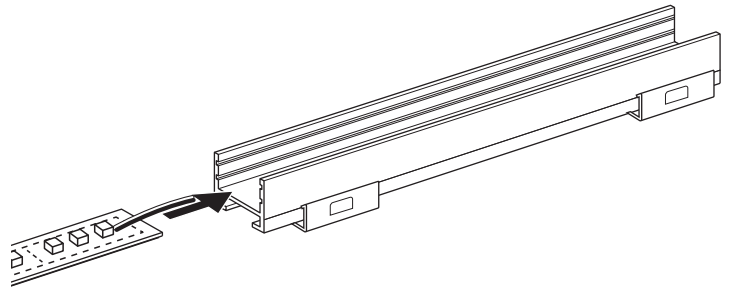
* Les rubans DEL sont vendus séparément.

1. Installation

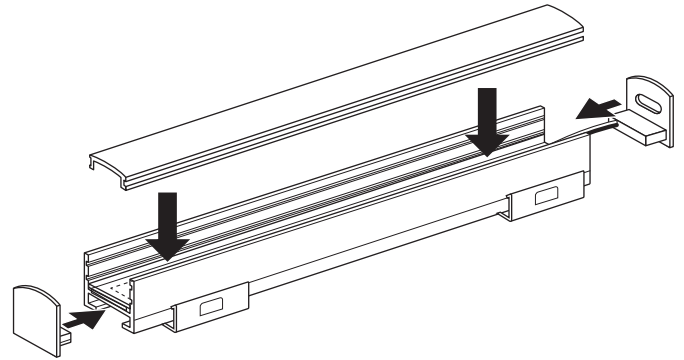
3. Press and glue the LED Strip Tape onto the rail (follow guides).
Will accept a 14 mm wide strip maximum.*



4. Slide the rail into the profiled bar.



5. Clip the lens and slide the encaps into place.



* The LED strips are sold separately.