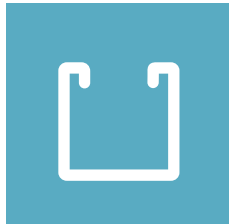


# SÉRIE 1460 - OPTILUX SERIES

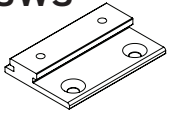
FICHE D'INSTALLATION EN SURFACE  
SURFACE INSTALLATION SHEET



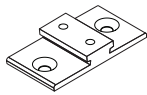
APR2021-01

## TYPES DE SUPPORTS BRACKET TYPES

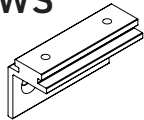
SWS



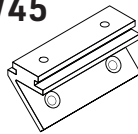
WSB



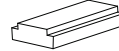
AWS



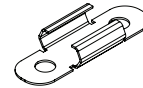
W45



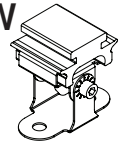
MG



PH



SW



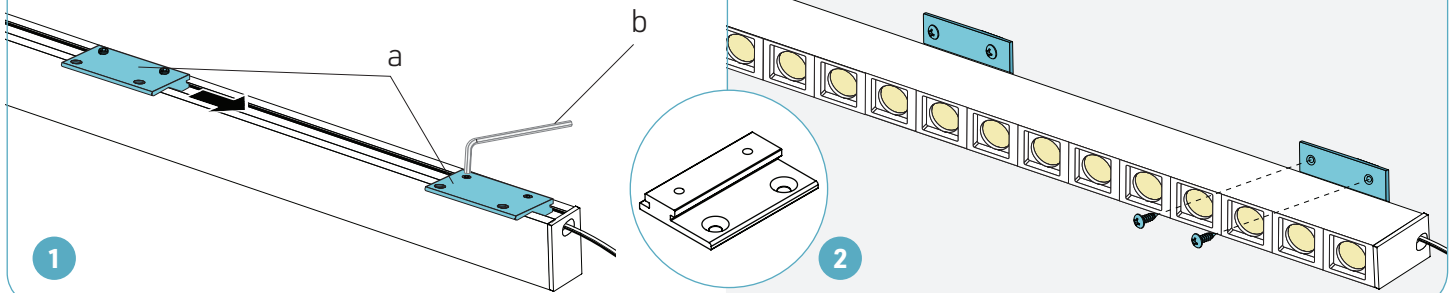
### Support en surface 1 côté (SWS) / Surface 1-side bracket (SWS)

Ajuster les supports (a) dans la position souhaitée dans le canal supérieur de l'extrusion. Serrer les supports à l'aide de la clé Allen (b).

Adjust the brackets (a) to the desired position inside the upper channel of the extrusion. Tighten the brackets using Allen key (b).

Installer le luminaire à la surface de montage à l'aide des vis appropriées (ancrages). Effectuer les connexions électriques (pp.4-5).

Install the luminaire on the mounting surface using appropriate screws (anchors). Make electrical connections (pp.4-5).



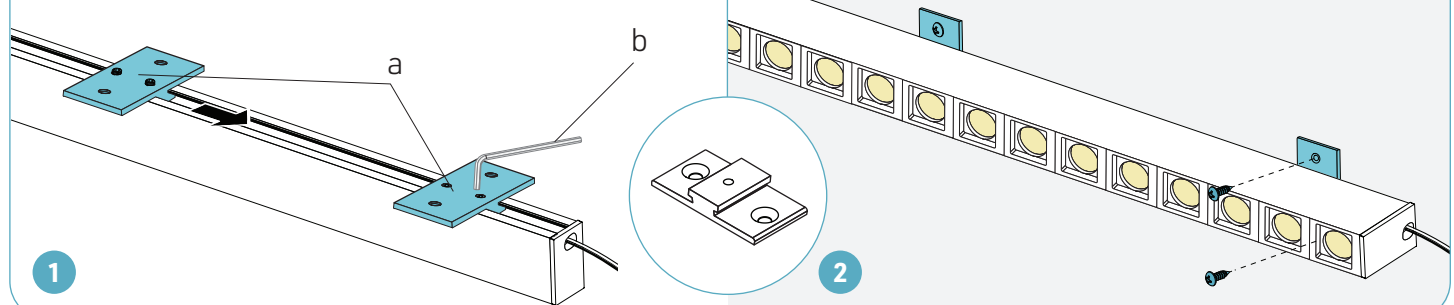
### Support en surface 2 côtés (WSB) / Surface 2-side bracket (WSB)

Ajuster les supports (a) dans la position souhaitée dans le canal supérieur de l'extrusion. Serrer les supports à l'aide de la clé Allen (b).

Adjust the brackets (a) to the desired position inside the upper channel of the extrusion. Tighten the brackets using Allen key (b).

Installer le luminaire à la surface de montage à l'aide des vis appropriées (ancrages). Effectuer les connexions électriques (pp.4-5).

Install the luminaire on the mounting surface using appropriate screws (anchors). Make electrical connections (pp.4-5).



# SÉRIE 1460 - OPTILUX SERIES



## FICHE D'INSTALLATION EN SURFACE SURFACE INSTALLATION SHEET

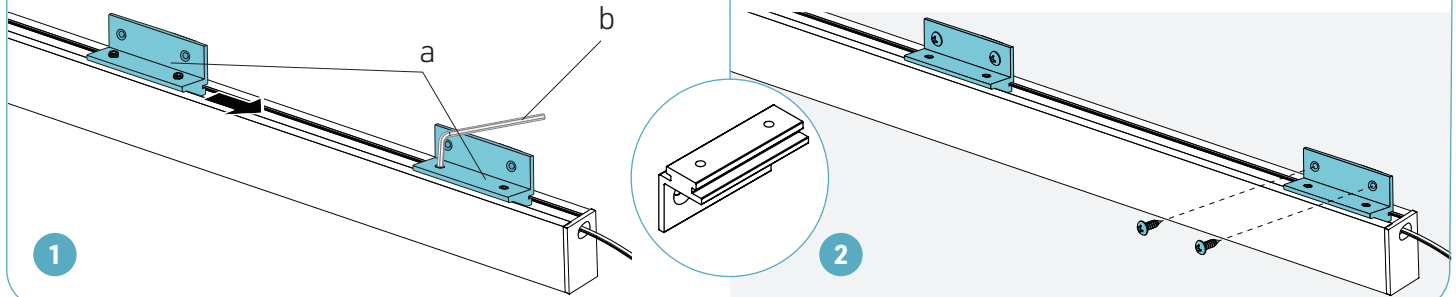
### Support en surface 90° (AWS) / Surface 90° bracket (AWS)

Ajuster les supports (a) dans la position souhaitée dans le canal supérieur de l'extrusion. Serrer les supports à l'aide de la clé Allen (b).

Adjust the brackets (a) to the desired position inside the upper channel of the extrusion. Tighten the brackets using Allen key (b).

Installer le luminaire à la surface de montage à l'aide des vis appropriées (ancrages). Effectuer les connexions électriques (pp.4-5).

Install the luminaire on the mounting surface using provided screws (anchors). Make electrical connections (pp.4-5).



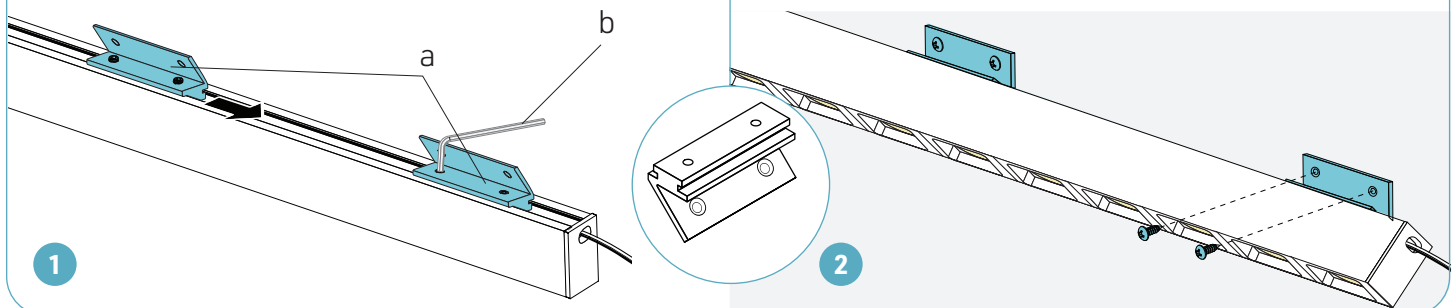
### Support en surface 45° (W45) / Surface 45° bracket (W45)

Ajuster les supports (a) dans la position souhaitée dans le canal supérieur de l'extrusion. Serrer les supports à l'aide de la clé Allen (b).

Adjust the brackets (a) to the desired position inside the upper channel of the extrusion. Tighten the brackets using Allen key (b).

Installer le luminaire à la surface de montage à l'aide des vis appropriées (ancrages). Effectuer les connexions électriques (pp.4-5).

Install the luminaire on the mounting surface using appropriate screws (anchors). Make electrical connections (pp.4-5).



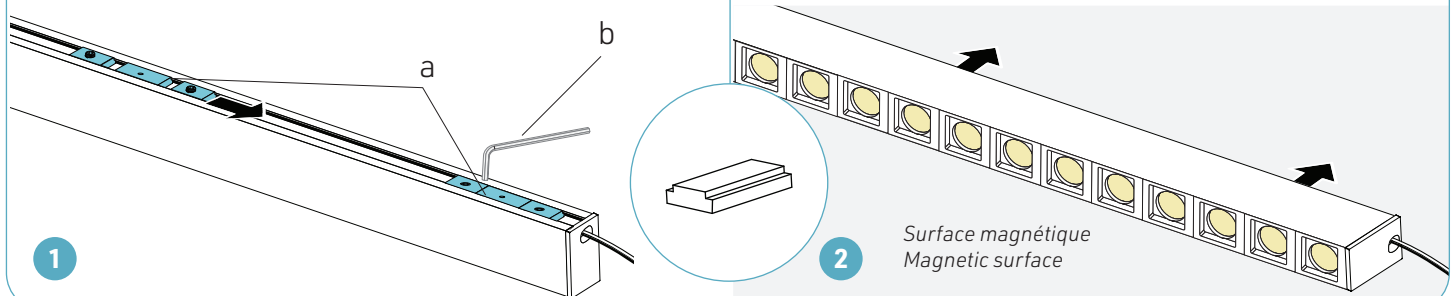
### Ensemble magnétique (MG) / Magnetic kit (MG)

Ajuster les supports (a) dans la position souhaitée dans le canal supérieur de l'extrusion. Serrer les supports à l'aide de la clé Allen (b).

Adjust the brackets (a) to the desired position inside the upper channel of the extrusion. Tighten the brackets using Allen key (b).

Installer le luminaire à la surface de montage magnétique à l'aide des aimants. Effectuer les connexions électriques (pp.4-5).

Install the luminaire on the magnetic mounting surface using magnets. Make electrical connections (pp.4-5).



# SÉRIE 1460 - OPTILUX SERIES



## FICHE D'INSTALLATION EN SURFACE SURFACE INSTALLATION SHEET

### Support fantôme (PH) / Phantom bracket (PH)

Installer les supports fantômes (a) à la surface de montage à l'aide des vis fournies.

*Utiliser un niveau à laser pour un bon alignement.*

Install the phantom brackets (a) on the mounting surface using provided screws.

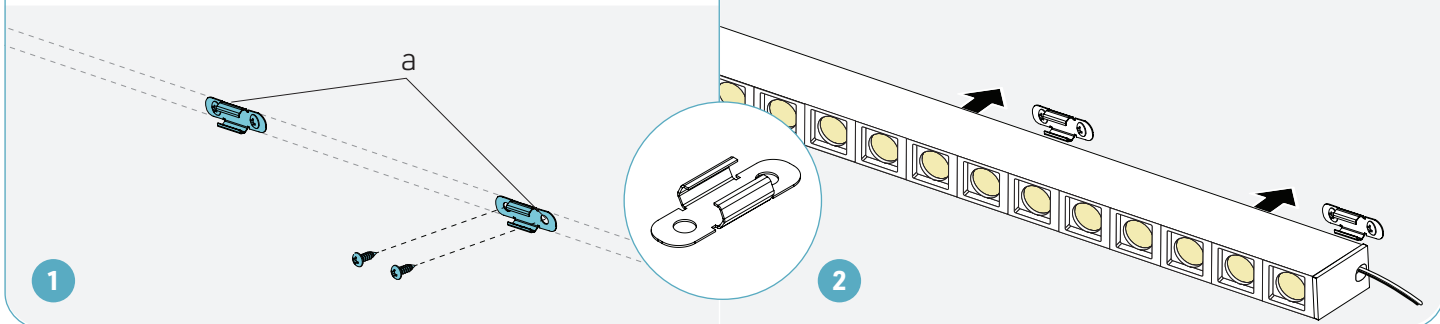
*Use laser level for proper alignment.*

Fixer l'extrusion sur les supports fantômes.

*Effectuer les connexions électriques (pp.4-5).*

Clip the extrusion onto the phantom brackets.

*Make electrical connections (pp.4-5).*



### Support pivotant 180° (SW) / Swivel bracket 180° (SW)

Ajuster les fixations des supports (a) dans la position souhaitée dans le canal supérieur de l'extrusion. Serrer les fixations des supports à l'aide de la clé Allen (b). Fixer les supports pivotants (c) sur les fixations des supports.

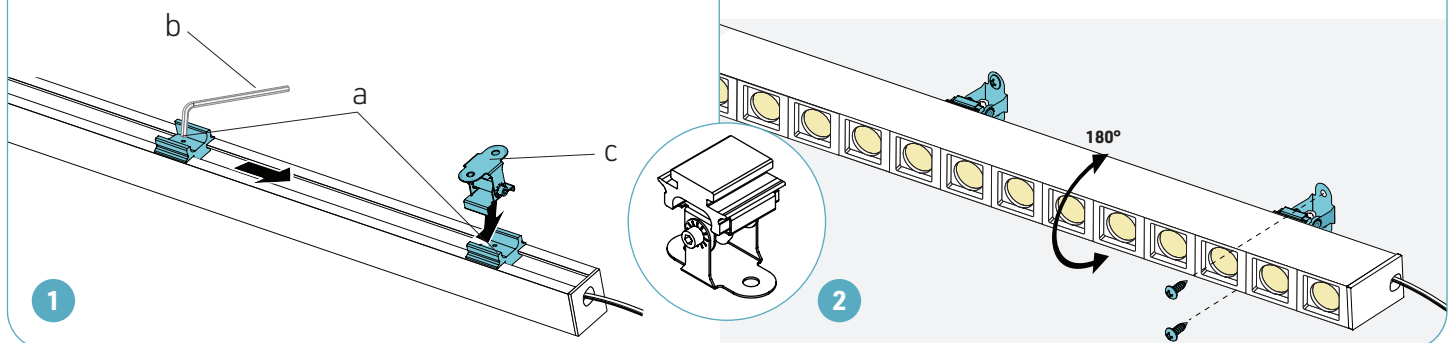
Adjust the bracket fastenings (a) to the desired position inside the upper channel of the extrusion. Tighten the bracket fastenings using Allen key (b). Clip the swivel brackets (c) onto the bracket fastenings.

Installer le luminaire à la surface de montage à l'aide des vis fournies.

*Effectuer les connexions électriques (pp.4-5).*

Install the luminaire on the mounting surface using provided screws.

*Make electrical connections (pp.4-5).*



# CONNEXIONS ÉLECTRIQUES ELECTRICAL CONNECTIONS



Voir la page suivante pour les différentes options de connexion en fonction des types de rubans DEL et de gradateurs.  
See the the next page for different connection options depending on LED tape and dimmer types.

## ⚠ ATTENTION : RISQUE DE CHOC ÉLECTRIQUE

## ⚠ WARNING: RISK OF ELECTRIC SHOCK

Pour éviter les risques de choc électrique, couper l'alimentation à partir du panneau électrique avant de faire l'installation ou l'entretien.  
L'INSTALLATION DOIT ÊTRE CONFORME À TOUS LES CODES ÉLECTRIQUES NATIONAUX ET LOCAUX EN VIGUEUR.

To prevent electric shock, power should be turned off from the electrical panel before installation or maintenance process.  
INSTALLATION MUST COMPLY WITH ALL CURRENT NATIONAL AND LOCAL ELECTRICAL CODES.

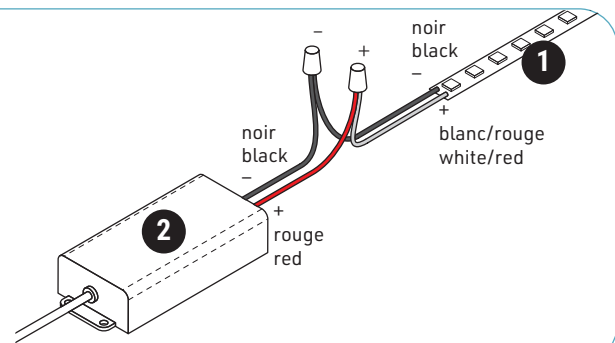
## 1. CONNEXION EN BASSE TENSION\* / LOW VOLTAGE CONNECTION\*

### 1.A CONNEXION À RACCORDEMENT FIXE

- Joindre les fils noirs (-) du ruban DEL (1) et de la sortie du transformateur en basse tension (2).
- Joindre les fils blancs ou rouges (+) du ruban DEL et de la sortie du transformateur.
- Utiliser des marettes appropriées (ou d'autres connecteurs équivalents) pour isoler les connexions.

### 1.A HARDWIRE CONNECTION

- Join the black wire from the LED tape (1) (-) with the black output wire from the low voltage power supply (2).
- Join the white or red LED tape wire (+) to the white or red power supply output wire.
- Use appropriate twist-on (or equivalent) connectors to isolate wires.

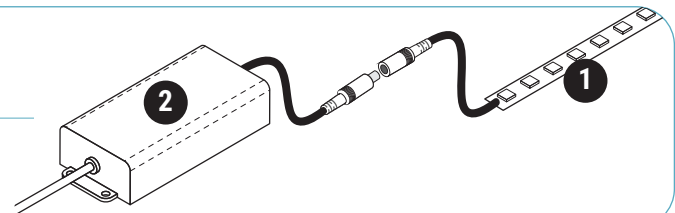


### 1.B BRANCHEMENT DIRECT AVEC FICHE DC

Brancher le connecteur d'entrée du ruban DEL (1) au connecteur de sortie du transformateur en basse tension (2).

### 1.B PLUG-IN CONNECTION WITH DC PLUG

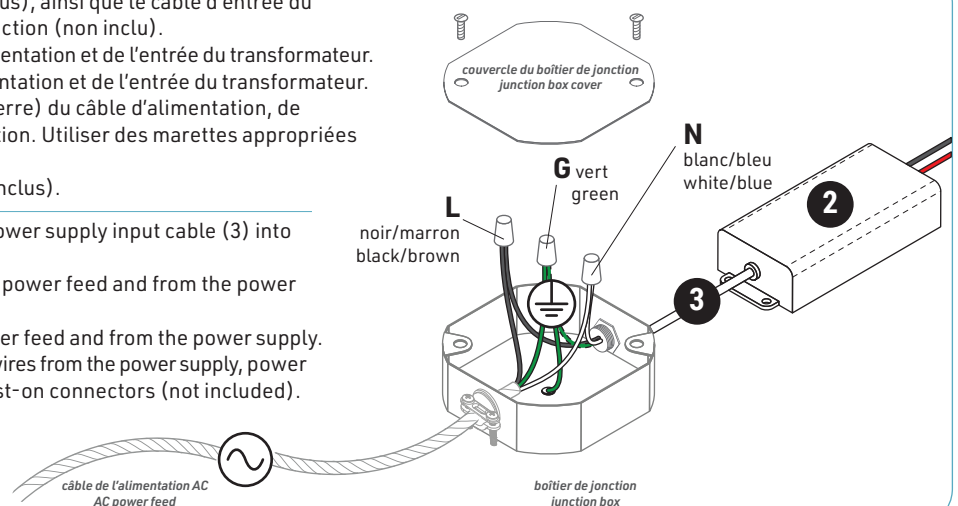
Connect input connector of the LED tape (1) to the output connector of the low voltage power supply (2).



## 2. CONNEXION À LA TENSION DE LIGNE\* / LINE VOLTAGE CONNECTION\*

- Faire passer le câble de l'alimentation (non inclus), ainsi que le câble d'entrée du transformateur (3) à l'intérieur du boîtier de jonction (non inclus).
- Joindre les fils blancs (N, Neutre) du câble d'alimentation et de l'entrée du transformateur.
- Joindre les fils noirs (L, Vivant) du câble d'alimentation et de l'entrée du transformateur.
- Joindre les fils cuivre/vert/jaune (G, mise à la terre) du câble d'alimentation, de l'entrée du transformateur et du boîtier de jonction. Utiliser des marettes appropriées pour isoler les connexions (non inclus).
- Visser le couvercle du boîtier de jonction (non inclus).

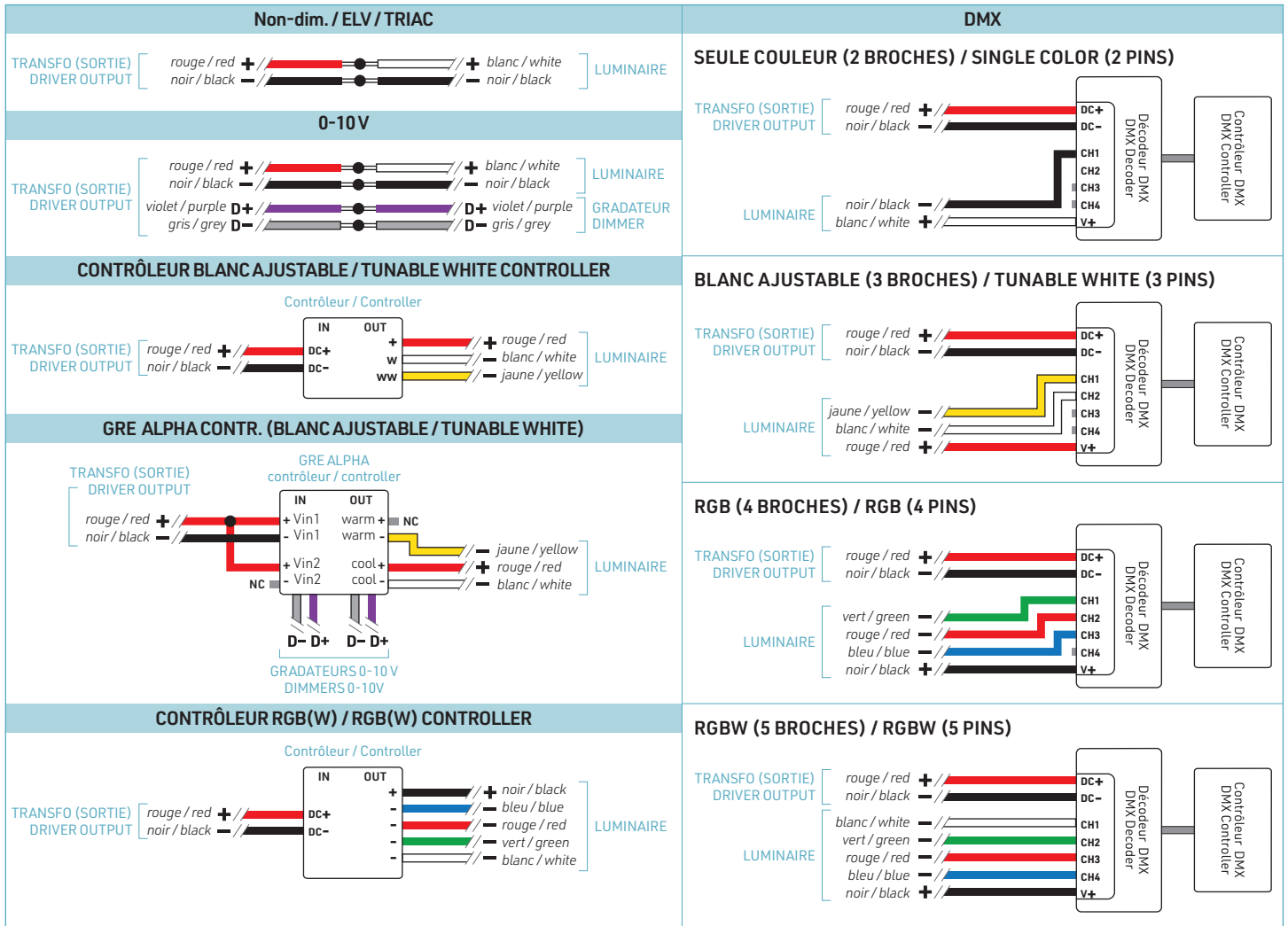
- Pass the main power feed (not included) and power supply input cable (3) into junction box (not included).
- Connect the white (N, Neutral) cables from the power feed and from the power supply.
- Connect the black (L, Live) cables from the power feed and from the power supply.
- Connect the copper, green or yellow (G, ground) wires from the power supply, power feed, and the junction box. Use appropriate twist-on connectors (not included).
- Install the junction box cover (not included).



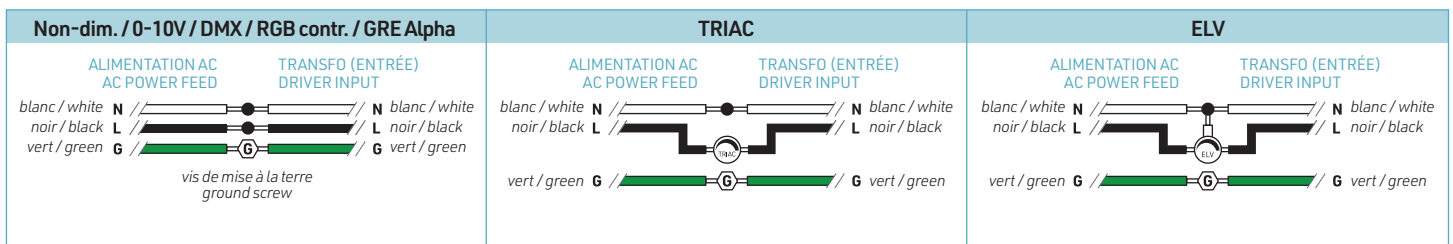
# SCHÉMAS DE BRANCHEMENT WIRING DIAGRAMS



## CONNEXION EN BASSE TENSION (DEL AU BLOC D'ALIMENTATION) LOW VOLTAGE CONNECTION (LED TO POWER SUPPLY)



## CONNEXION À LA TENSION DE LIGNE (TRANSFORMATEUR À SECTEUR AC) LINE VOLTAGE CONNECTION (POWER SUPPLY TO AC MAINS)



**MISE EN GARDE :**  
Utiliser seulement des composants certifiées Classe 2.



**WARNING:**  
Use only Class 2 rated components.