

SÉRIE 1460 SERIES



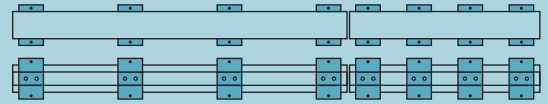
MAR2021-01

FICHE D'INSTALLATION EN SURFACE : OPTION SEMI-ASSEMBLÉE SURFACE INSTALLATION SHEET: SEMI-ASSEMBLED OPTION

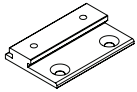
TYPES DE SUPPORTS / BRACKET TYPES

As a rule, it is required to install four brackets per each cut section.

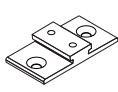
En règle générale, il est nécessaire d'installer quatre supports pour chaque section coupée.



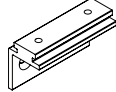
SWS



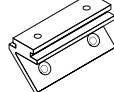
WSB



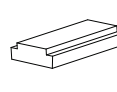
AWS



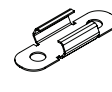
W45



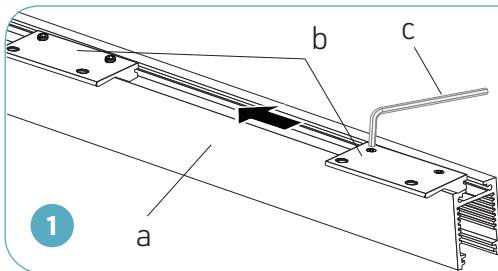
MG



PH



SWI



Ne s'applique pas aux supports fantômes (PH).

Faire glisser les supports (b) dans le canal supérieur de l'extrusion (a).

Les ajuster dans la position souhaitée. Serrer les supports à l'aide de la clé Allen (c).

Voir ci-dessous pour l'installation des différents types de supports.

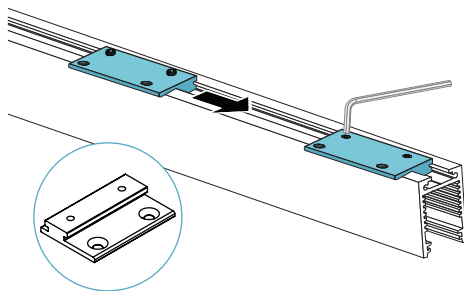
Not applicable for Phantom brackets (PH).

Slide the brackets (b) inside the upper channel of the extrusion (a).

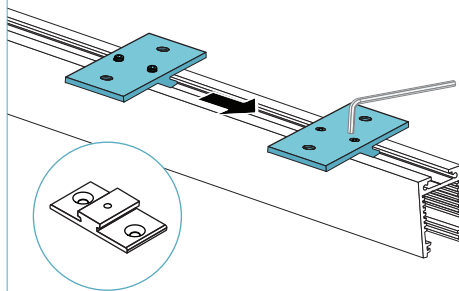
Adjust them to the desired position. Tighten the brackets using Allen key (c).

See below for different bracket types installation.

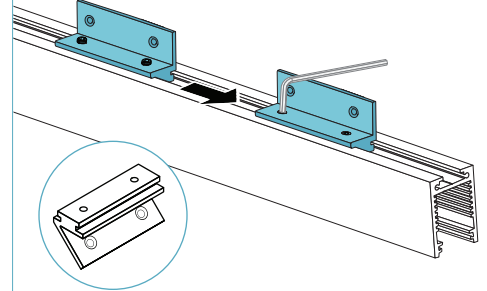
Support en surface 1 côté (SWS)
Surface 1-side bracket (SWS)



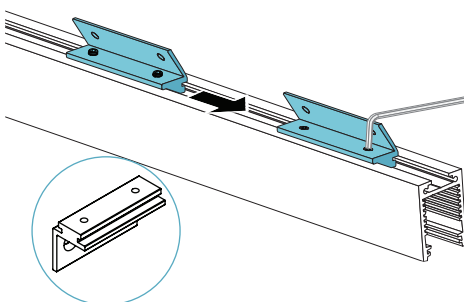
Support en surface 2 côtés (WSB)
Surface 2-side bracket (WSB)



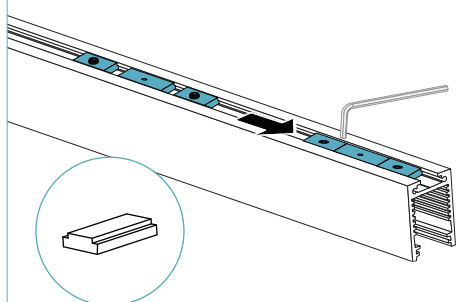
Support en surface 90° (AWS)
Surface 90° bracket (AWS)



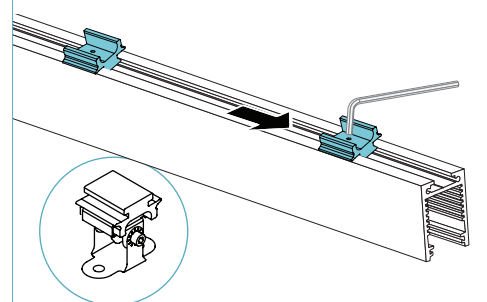
Support en surface 45° (W45)
Surface 45° bracket (W45)



Ensemble magnétique (MG)
Magnetic kit (MG)



Support pivotant intérieur 180° (SWI)
Swivel bracket indoor 180° (SWI)



*Les fixations des supports seulement.
* Only bracket fastenings.

SÉRIE 1460 SERIES

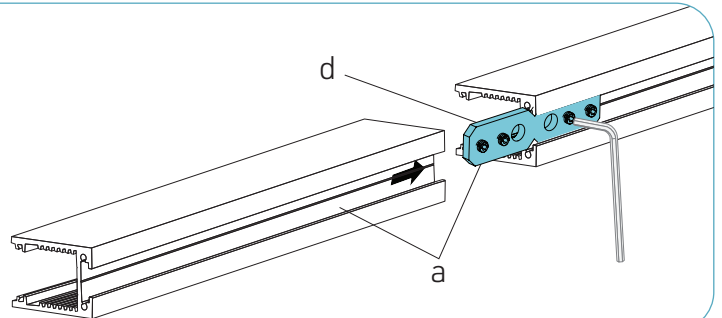


FICHE D'INSTALLATION EN SURFACE : OPTION SEMI-ASSEMBLÉE SURFACE INSTALLATION SHEET: SEMI-ASSEMBLED OPTION

Si le profilé se compose de plusieurs longueurs, les connecter avec les équerres appropriées (d) et les serrer avec les vis de réglage fournies.
Voir le tableau ci-dessous pour identifier le type d'équerre.

If the profile consists of multiple lengths, connect them with appropriate joiners (d) and tighten them with provided set screws.
See the table below to identify the joiner type.

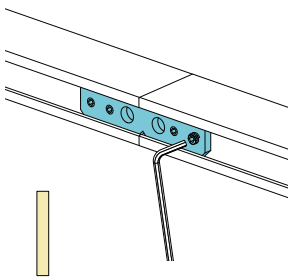
2



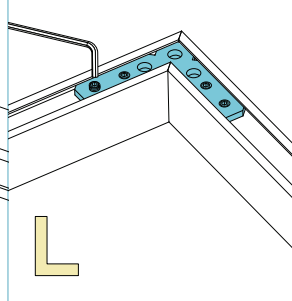
Selon la forme de l'assemblage, des équerres droites, 90° (horizontales ou verticales), 45° (135°) (horizontales ou verticales) peuvent être requises. Depending on the assembly shape, straight, 90° (horizontal or vertical), 45° (135°) (horizontal or vertical) joiners may be required.

TYPES D'ÉQUERRES / JOINER TYPES

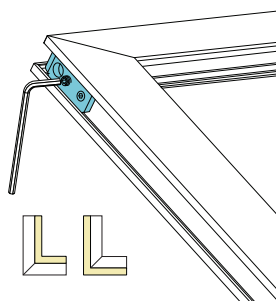
Équerre droite
Straight joiner



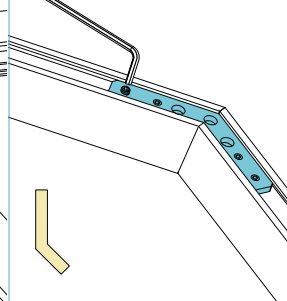
Équerre 90° hor.
90° horz. joiner



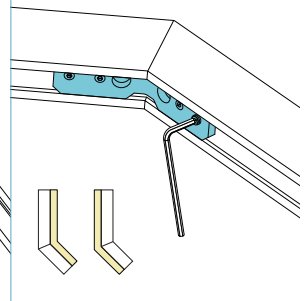
Équerre 90° vert.
90° vrt. joiner



Équerre 45° hor.
45° horz. joiner

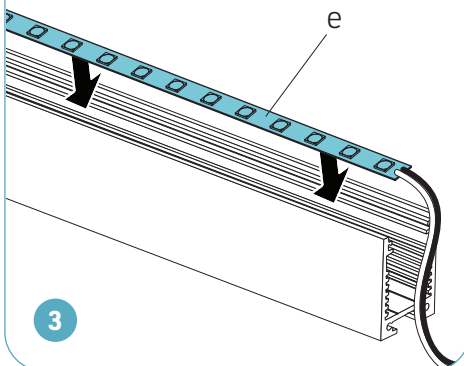


Équerre 45° vert.
45° vrt. joiner



Appuyer et coller le ruban DEL (e) (14 mm de largeur maximum) sur l'extrusion.

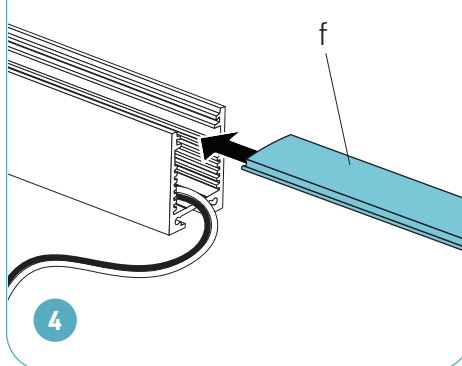
Press and glue the LED tape (e) (14 mm wide strip max.) into the extrusion.



3

Faire glisser la lentille (f) dans l'extrusion.

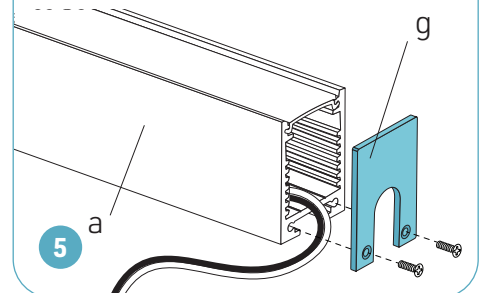
Slide the lens (f) into the extrusion.



4

Faire passer le fil électrique du ruban DEL à travers du trou dans l'un des embouts (g). Visser les embouts aux extrémités de l'extrusion (a) à l'aide des vis fournies.

Use the hole in one of the end caps (g) to pass the electrical wire from the LED tape. Assemble the endcaps to the ends of the extrusion (a) using provided screws.

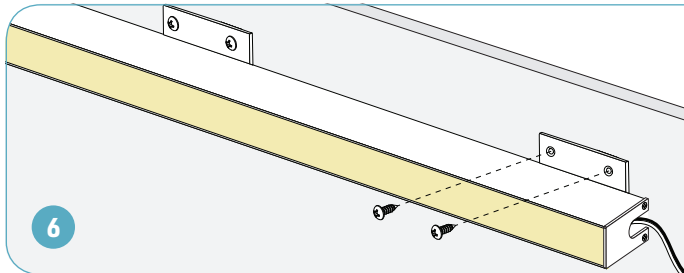


5

SÉRIE 1460 SERIES



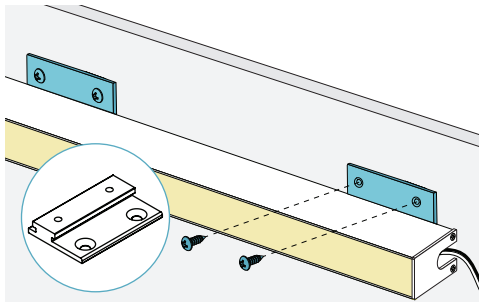
FICHE D'INSTALLATION EN SURFACE : OPTION SEMI-ASSEMBLÉE SURFACE INSTALLATION SHEET: SEMI-ASSEMBLED OPTION



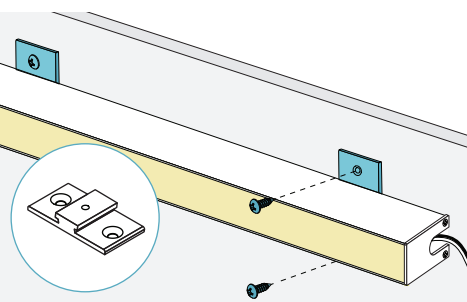
Installer le luminaire à la surface de montage à l'aide des vis #8 appropriées (incluses seulement avec les supports fantômes).
Effectuer les connexions électriques (pp.4-5).

Install the luminaire on the mounting surface using appropriate #8 screws (only included with Phantom brackets).
Make electrical connections (pp.4-5).

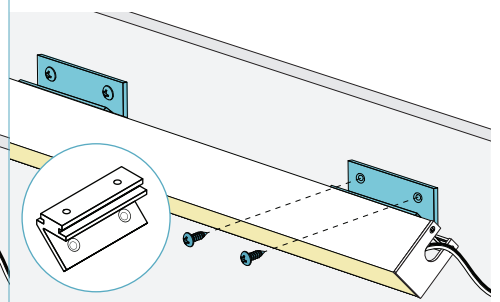
Support en surface 1 côté (SWS) Surface 1-side bracket (SWS)



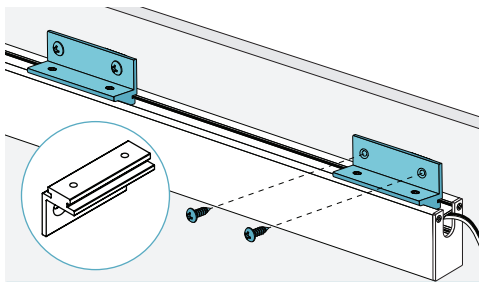
Support en surface 2 côtés (WSB) Surface 2-side bracket (WSB)



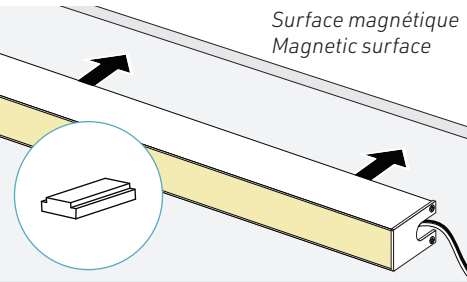
Support en surface 90° (AWS) Surface 90° bracket (AWS)



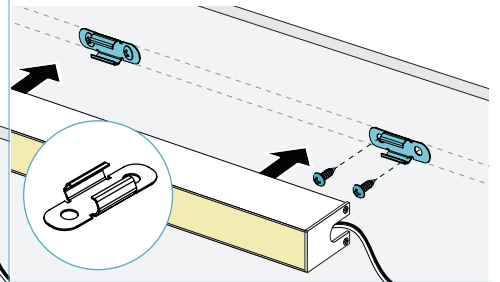
Support en surface 45° (W45) Surface 45° bracket (W45)



Ensemble magnétique (MG) Magnetic kit (MG)



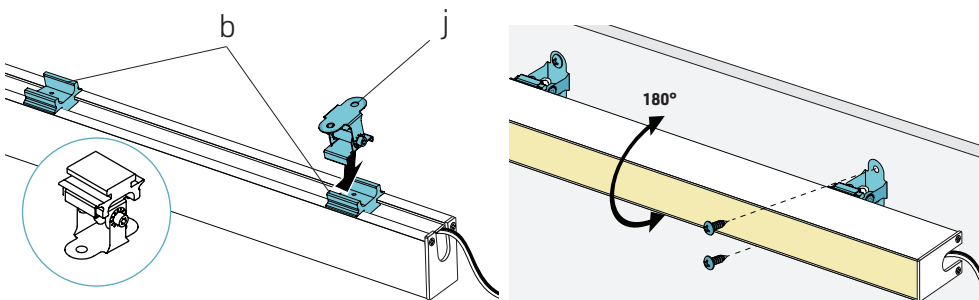
Support fantôme (PH) Phantom bracket (PH)



Support pivotant intérieur 180° (SWI) / Swivel bracket indoor 180° (SWI)

Fixer les supports pivotants (j) sur les fixations des supports (b) avant ou après l'installation des supports sur la surface de montage.

Clip the swivel brackets (j) onto the bracket fastenings (b) before or after installing the brackets on the mounting surface.



CONNEXIONS ÉLECTRIQUES ELECTRICAL CONNECTIONS



Voir la page suivante pour les différentes options de connexion en fonction des types de rubans DEL et de gradateurs.
See the the next page for different connection options depending on LED tape and dimmer types.

⚠ ATTENTION : RISQUE DE CHOC ÉLECTRIQUE

Pour éviter les risques de choc électrique, couper l'alimentation à partir du panneau électrique avant de faire l'installation ou l'entretien.
L'INSTALLATION DOIT ÊTRE CONFORME À TOUS LES CODES ÉLECTRIQUES NATIONAUX ET LOCAUX EN VIGUEUR.

⚠ WARNING: RISK OF ELECTRIC SHOCK

To prevent electric shock, power should be turned off from the electrical panel before installation or maintenance process.
INSTALLATION MUST COMPLY WITH ALL CURRENT NATIONAL AND LOCAL ELECTRICAL CODES.

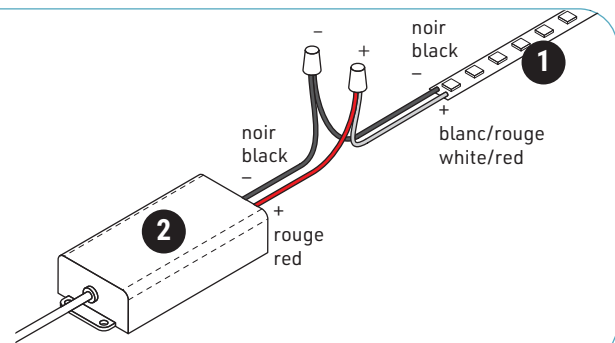
1. CONNEXION EN BASSE TENSION / LOW VOLTAGE CONNECTION

1.A CONNEXION À RACCORDEMENT FIXE

- Joindre les fils noirs (-) du ruban DEL (1) et de la sortie du transformateur en basse tension (2).
- Joindre les fils blancs ou rouges (+) du ruban DEL et de la sortie du transformateur.
- Utiliser des marettes appropriées (ou d'autres connecteurs équivalents) pour isoler les connexions.

1.A HARDWIRE CONNECTION

- Join the black wire from the LED tape (1) (-) with the black output wire from the low voltage power supply (2).
- Join the white or red LED tape wire (+) to the white or red power supply output wire.
- Use appropriate twist-on (or equivalent) connectors to isolate wires.

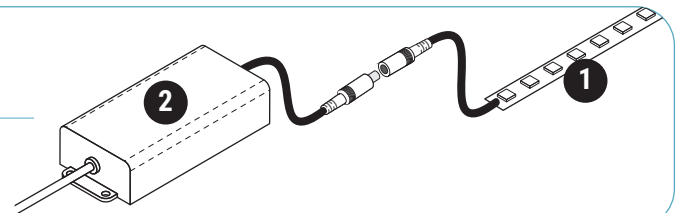


1.B BRANCHEMENT DIRECT AVEC FICHE DC

Brancher le connecteur d'entrée du ruban DEL (1) au connecteur de sortie du transformateur en basse tension (2).

1.B PLUG-IN CONNECTION WITH DC PLUG

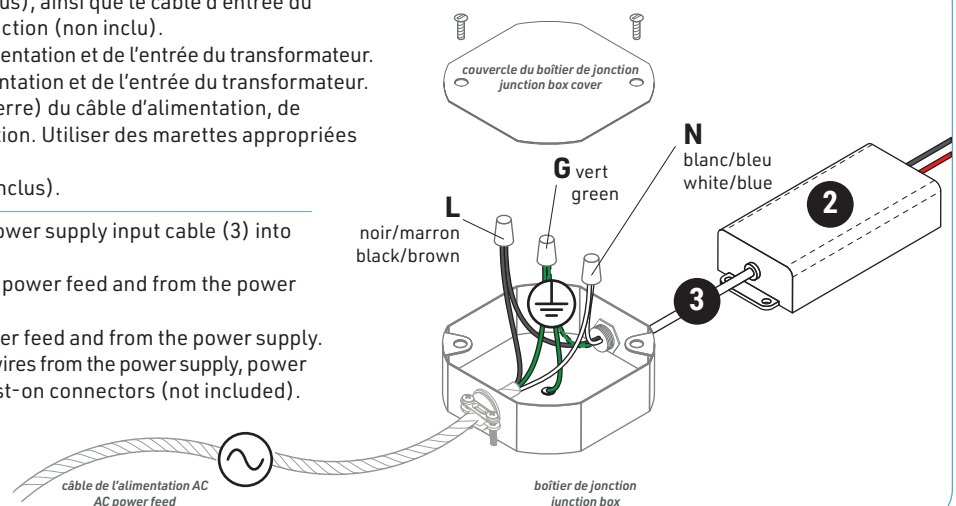
Connect input connector of the LED tape (1) to the output connector of the low voltage power supply (2).



2. CONNEXION À LA TENSION DE LIGNE / LINE VOLTAGE CONNECTION

- Faire passer le câble de l'alimentation (non inclus), ainsi que le câble d'entrée du transformateur (3) à l'intérieur du boîtier de jonction (non inclus).
- Joindre les fils blancs (N, Neutre) du câble d'alimentation et de l'entrée du transformateur.
- Joindre les fils noirs (L, Vivant) du câble d'alimentation et de l'entrée du transformateur.
- Joindre les fils cuivre/vert/jaune (G, mise à la terre) du câble d'alimentation, de l'entrée du transformateur et du boîtier de jonction. Utiliser des marettes appropriées pour isoler les connexions (non inclus).
- Visser le couvercle du boîtier de jonction (non inclus).

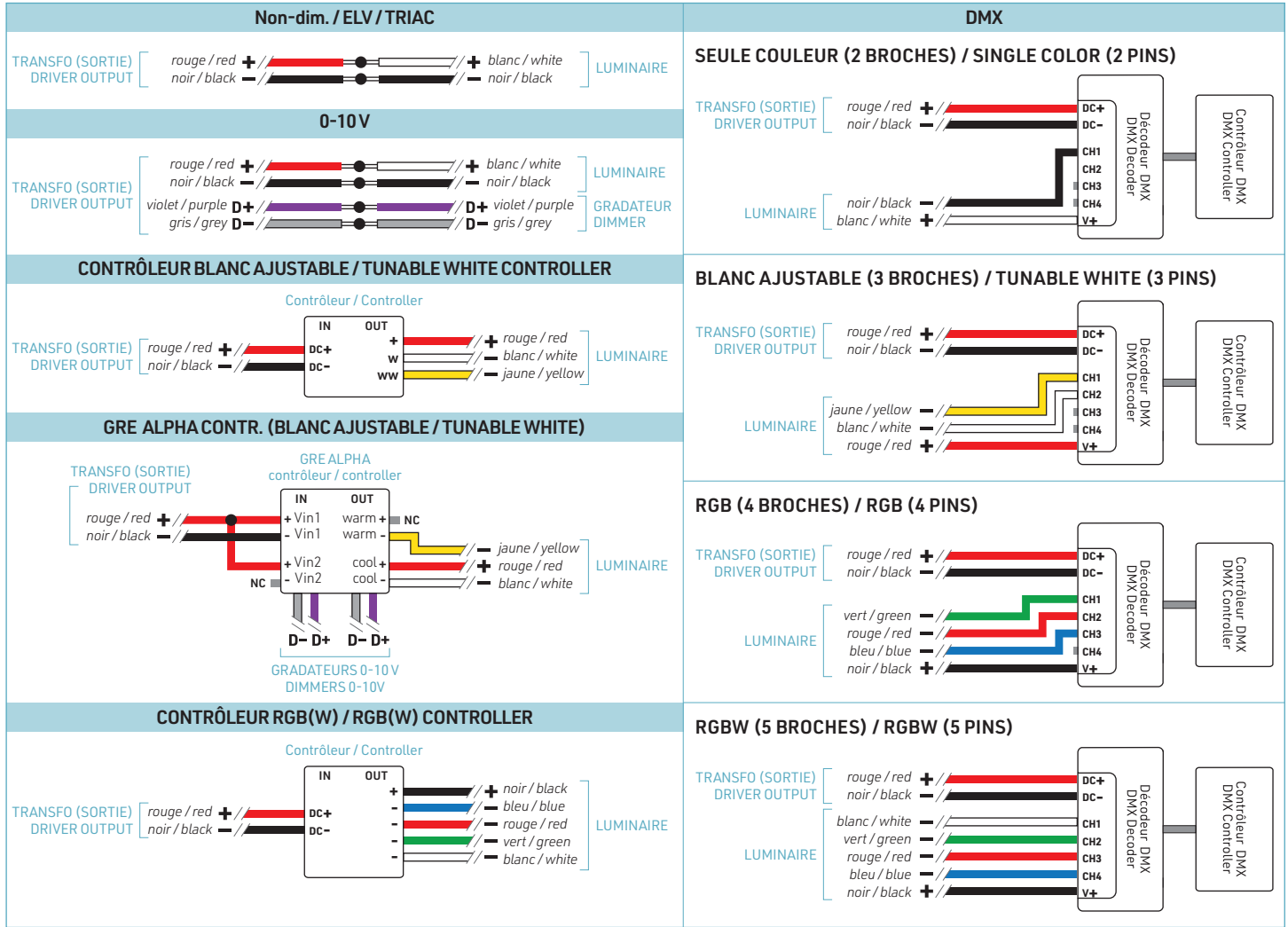
- Pass the main power feed (not included) and power supply input cable (3) into junction box (not included).
- Connect the white (N, Neutral) cables from the power feed and from the power supply.
- Connect the black (L, Live) cables from the power feed and from the power supply.
- Connect the copper, green or yellow (G, ground) wires from the power supply, power feed, and the junction box. Use appropriate twist-on connectors (not included).
- Install the junction box cover (not included).



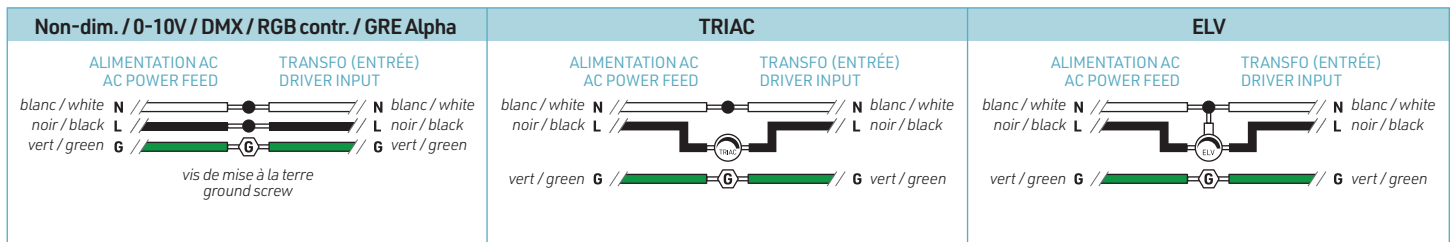
SCHÉMAS DE BRANCHEMENT WIRING DIAGRAMS



CONNEXION EN BASSE TENSION (DEL AU BLOC D'ALIMENTATION) LOW VOLTAGE CONNECTION (LED TO POWER SUPPLY)



CONNEXION À LA TENSION DE LIGNE (TRANSFORMATEUR À SECTEUR AC) LINE VOLTAGE CONNECTION (POWER SUPPLY TO AC MAINS)



MISE EN GARDE :
Utiliser seulement des composants certifiées Classe 2.



WARNING:
Use only Class 2 rated components.

SÉRIE 1460 SERIES

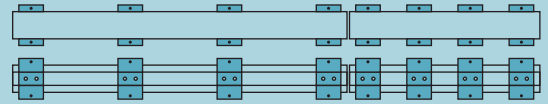


FICHE D'INSTALLATION EN SURFACE : OPTION ASSEMBLÉE SURFACE INSTALLATION SHEET: ASSEMBLED OPTION

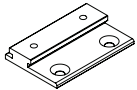
TYPES DE SUPPORTS / BRACKET TYPES

As a rule, it is required to install four brackets per each cut section.

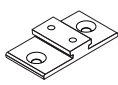
En règle générale, il est nécessaire d'installer quatre supports pour chaque section coupée.



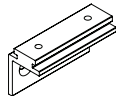
SWS



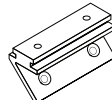
WSB



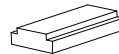
AWS



W45



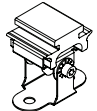
MG



PH



SWI



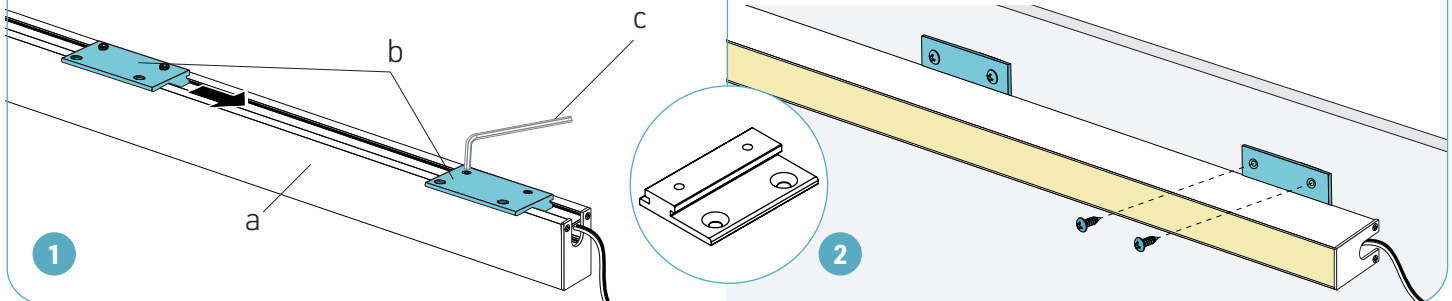
Support en surface 1 côté (SWS) / Surface 1-side bracket (SWS)

Ajuster les supports (b) dans la position souhaitée dans le canal supérieur de l'extrusion (a). Serrer les supports à l'aide de la clé Allen (c).

Adjust the brackets (b) to the desired position inside the upper channel of the extrusion (a). Tighten the brackets using Allen key (c).

Installer le luminaire à la surface de montage à l'aide des vis appropriées (non incluses). Effectuer les connexions électriques (pp.4-5).

Install the luminaire on the mounting surface using appropriate screws (not included). Make electrical connections (pp.4-5).



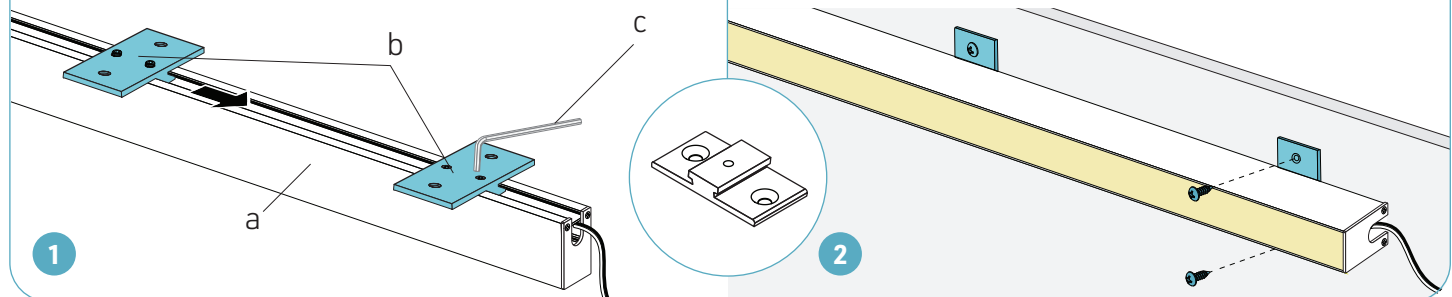
Support en surface 2 côtés (WSB) / Surface 2-side bracket (WSB)

Ajuster les supports (b) dans la position souhaitée dans le canal supérieur de l'extrusion (a). Serrer les supports à l'aide de la clé Allen (c).

Adjust the brackets (b) to the desired position inside the upper channel of the extrusion (a). Tighten the brackets using Allen key (c).

Installer le luminaire à la surface de montage à l'aide des vis appropriées (non incluses). Effectuer les connexions électriques (pp.4-5).

Install the luminaire on the mounting surface using appropriate screws (not included). Make electrical connections (pp.4-5).



SÉRIE 1460 SERIES



FICHE D'INSTALLATION EN SURFACE : OPTION ASSEMBLÉE SURFACE INSTALLATION SHEET: ASSEMBLED OPTION

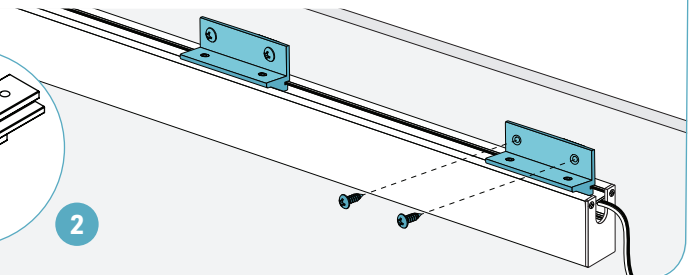
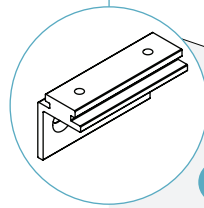
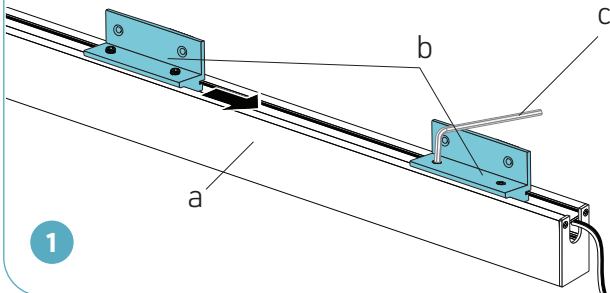
Support en surface 90° (AWS) / Surface 90° bracket (AWS)

Ajuster les supports (b) dans la position souhaitée dans le canal supérieur de l'extrusion (a). Serrer les supports à l'aide de la clé Allen (c).

Adjust the brackets (b) to the desired position inside the upper channel of the extrusion (a). Tighten the brackets using Allen key (c).

Installer le luminaire à la surface de montage à l'aide des vis appropriées (non incluses). Effectuer les connexions électriques (pp.4-5).

Install the luminaire on the mounting surface using appropriate screws (not included). Make electrical connections (pp.4-5).



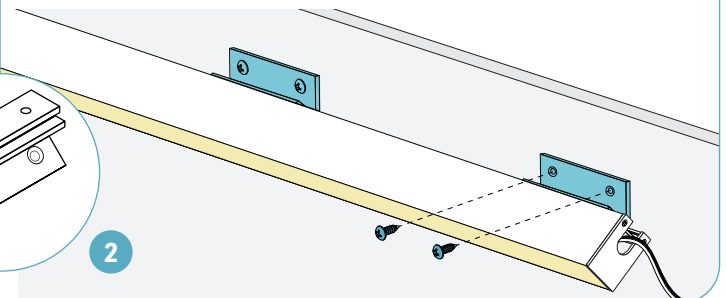
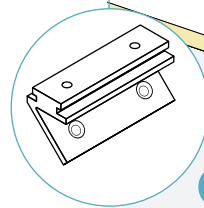
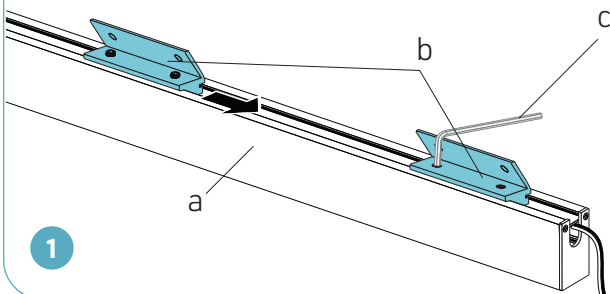
Support en surface 45° (W45) / Surface 45° bracket (W45)

Ajuster les supports (b) dans la position souhaitée dans le canal supérieur de l'extrusion (a). Serrer les supports à l'aide de la clé Allen (c).

Adjust the brackets (b) to the desired position inside the upper channel of the extrusion (a). Tighten the brackets using Allen key (c).

Installer le luminaire à la surface de montage à l'aide des vis appropriées (non incluses). Effectuer les connexions électriques (pp.4-5).

Install the luminaire on the mounting surface using appropriate screws (not included). Make electrical connections (pp.4-5).



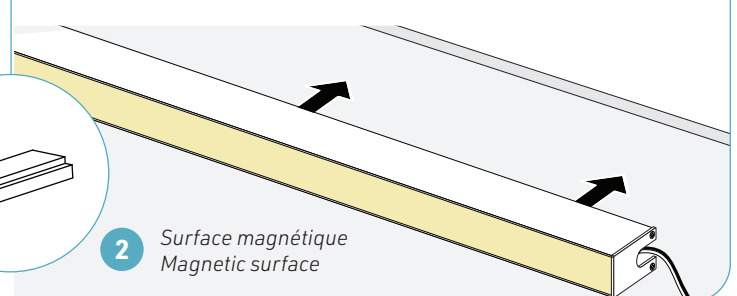
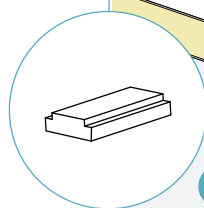
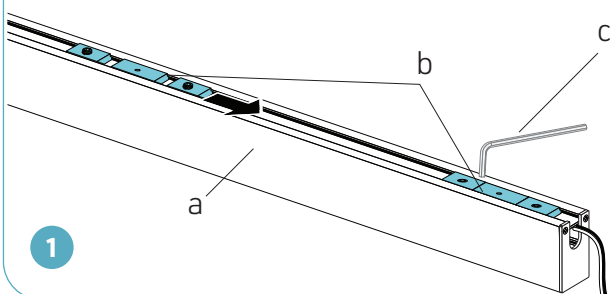
Ensemble magnétique (MG) / Magnetic kit (MG)

Ajuster les supports (b) dans la position souhaitée dans le canal supérieur de l'extrusion (a). Serrer les supports à l'aide de la clé Allen (c).

Adjust the brackets (b) to the desired position inside the upper channel of the extrusion (a). Tighten the brackets using Allen key (c).

Installer le luminaire à la surface de montage magnétique à l'aide des aimants. Effectuer les connexions électriques (pp.4-5).

Install the luminaire on the magnetic mounting surface using magnets. Make electrical connections (pp.4-5).



SÉRIE 1460 SERIES



FICHE D'INSTALLATION EN SURFACE : OPTION ASSEMBLÉE SURFACE INSTALLATION SHEET: ASSEMBLED OPTION

Support fantôme (PH) / Phantom bracket (PH)

Installer les supports fantômes (b) à la surface de montage à l'aide des vis fournies.

Utiliser un niveau à laser pour un bon alignement.

Install the phantom brackets (b) on the mounting surface using the provided screws.

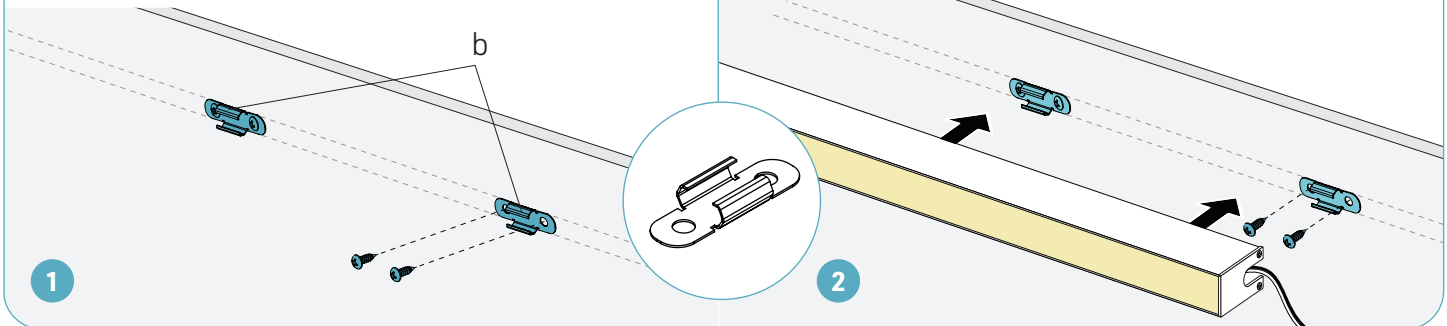
Use laser level for proper alignment.

Fixer l'extrusion sur les supports fantômes.

Effectuer les connexions électriques (pp.4-5).

Clip the extrusion onto the phantom brackets.

Make electrical connections (pp.4-5).



Support pivotant intérieur 180° (SWI) / Swivel bracket indoor 180° (SWI)

Ajuster les fixations des supports (b) dans la position souhaitée dans le canal supérieur de l'extrusion. Serrer les fixations des supports à l'aide de la clé Allen (c). Fixer les supports pivotants (d) sur les fixations des supports.

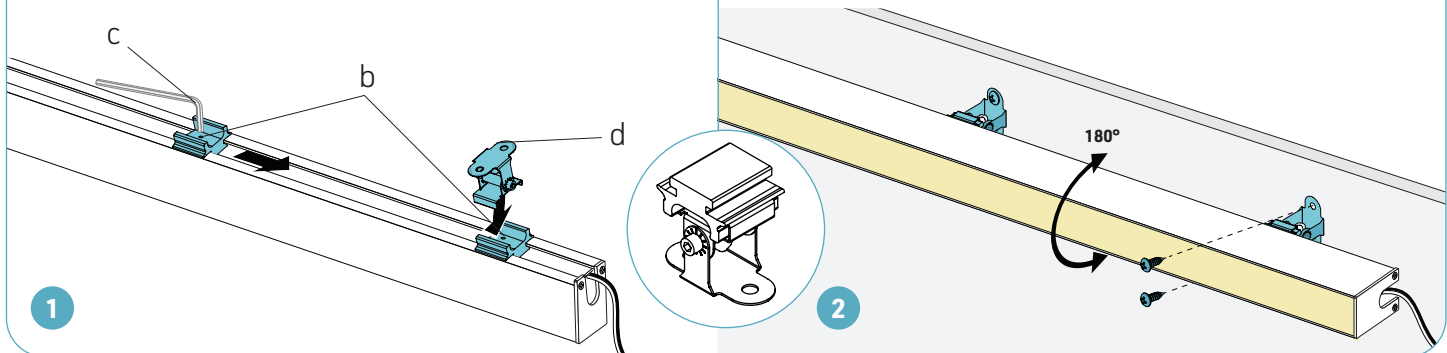
Adjust the bracket fastenings (b) to the desired position inside the upper channel of the extrusion. Tighten the bracket fastenings using Allen key (c). Clip the swivel brackets (d) onto the bracket fastenings.

Installer le luminaire à la surface de montage à l'aide des vis fournies.

Effectuer les connexions électriques (pp.4-5).

Install the luminaire on the mounting surface using provided screws.

Make electrical connections (pp.4-5).



CONNEXIONS ÉLECTRIQUES ELECTRICAL CONNECTIONS



Voir la page suivante pour les différentes options de connexion en fonction des types de rubans DEL et de gradateurs.
See the the next page for different connection options depending on LED tape and dimmer types.

⚠ ATTENTION : RISQUE DE CHOC ÉLECTRIQUE

⚠ WARNING: RISK OF ELECTRIC SHOCK

Pour éviter les risques de choc électrique, couper l'alimentation à partir du panneau électrique avant de faire l'installation ou l'entretien.
L'INSTALLATION DOIT ÊTRE CONFORME À TOUS LES CODES ÉLECTRIQUES NATIONAUX ET LOCAUX EN VIGUEUR.

To prevent electric shock, power should be turned off from the electrical panel before installation or maintenance process.
INSTALLATION MUST COMPLY WITH ALL CURRENT NATIONAL AND LOCAL ELECTRICAL CODES.

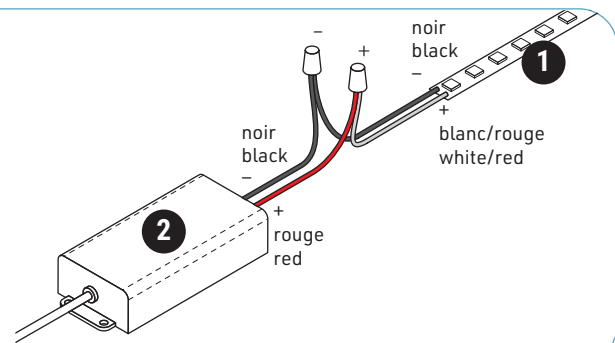
1. CONNEXION EN BASSE TENSION / LOW VOLTAGE CONNECTION

1.A CONNEXION À RACCORDEMENT FIXE

- Joindre les fils noirs (-) du ruban DEL (1) et de la sortie du transformateur en basse tension (2).
- Joindre les fils blancs ou rouges (+) du ruban DEL et de la sortie du transformateur.
- Utiliser des marettes appropriées (ou d'autres connecteurs équivalents) pour isoler les connexions.

1.A HARDWIRE CONNECTION

- Join the black wire from the LED tape (1) (-) with the black output wire from the low voltage power supply (2).
- Join the white or red LED tape wire (+) to the white or red power supply output wire.
- Use appropriate twist-on (or equivalent) connectors to isolate wires.

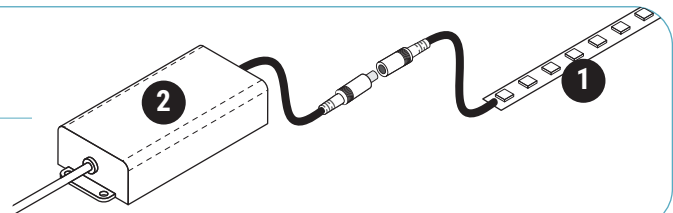


1.B BRANCHEMENT DIRECT AVEC FICHE DC

Brancher le connecteur d'entrée du ruban DEL (1) au connecteur de sortie du transformateur en basse tension (2).

1.B PLUG-IN CONNECTION WITH DC PLUG

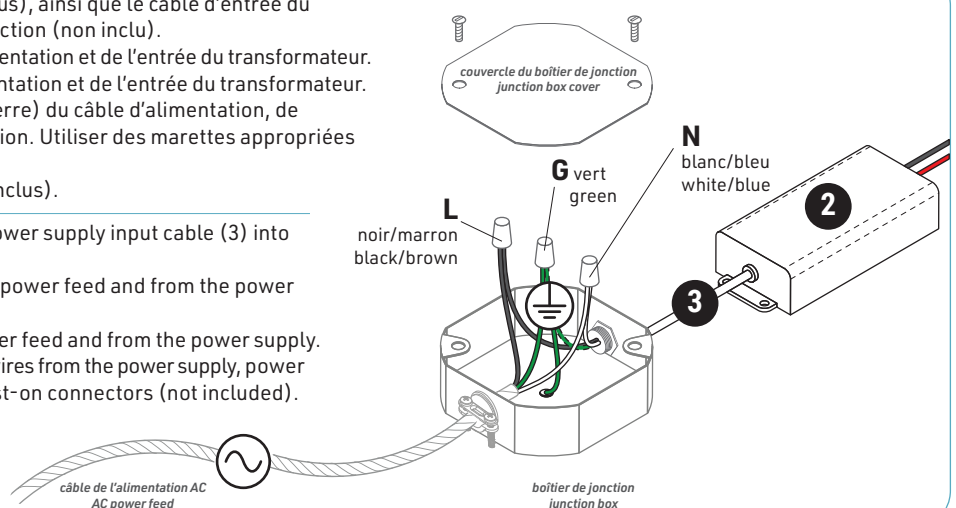
Connect input connector of the LED tape (1) to the output connector of the low voltage power supply (2).



2. CONNEXION À LA TENSION DE LIGNE / LINE VOLTAGE CONNECTION

- Faire passer le câble de l'alimentation (non inclus), ainsi que le câble d'entrée du transformateur (3) à l'intérieur du boîtier de jonction (non inclus).
- Joindre les fils blancs (N, Neutre) du câble d'alimentation et de l'entrée du transformateur.
- Joindre les fils noirs (L, Vivant) du câble d'alimentation et de l'entrée du transformateur.
- Joindre les fils cuivre/vert/jaune (G, mise à la terre) du câble d'alimentation, de l'entrée du transformateur et du boîtier de jonction. Utiliser des marettes appropriées pour isoler les connexions (non inclus).
- Visser le couvercle du boîtier de jonction (non inclus).

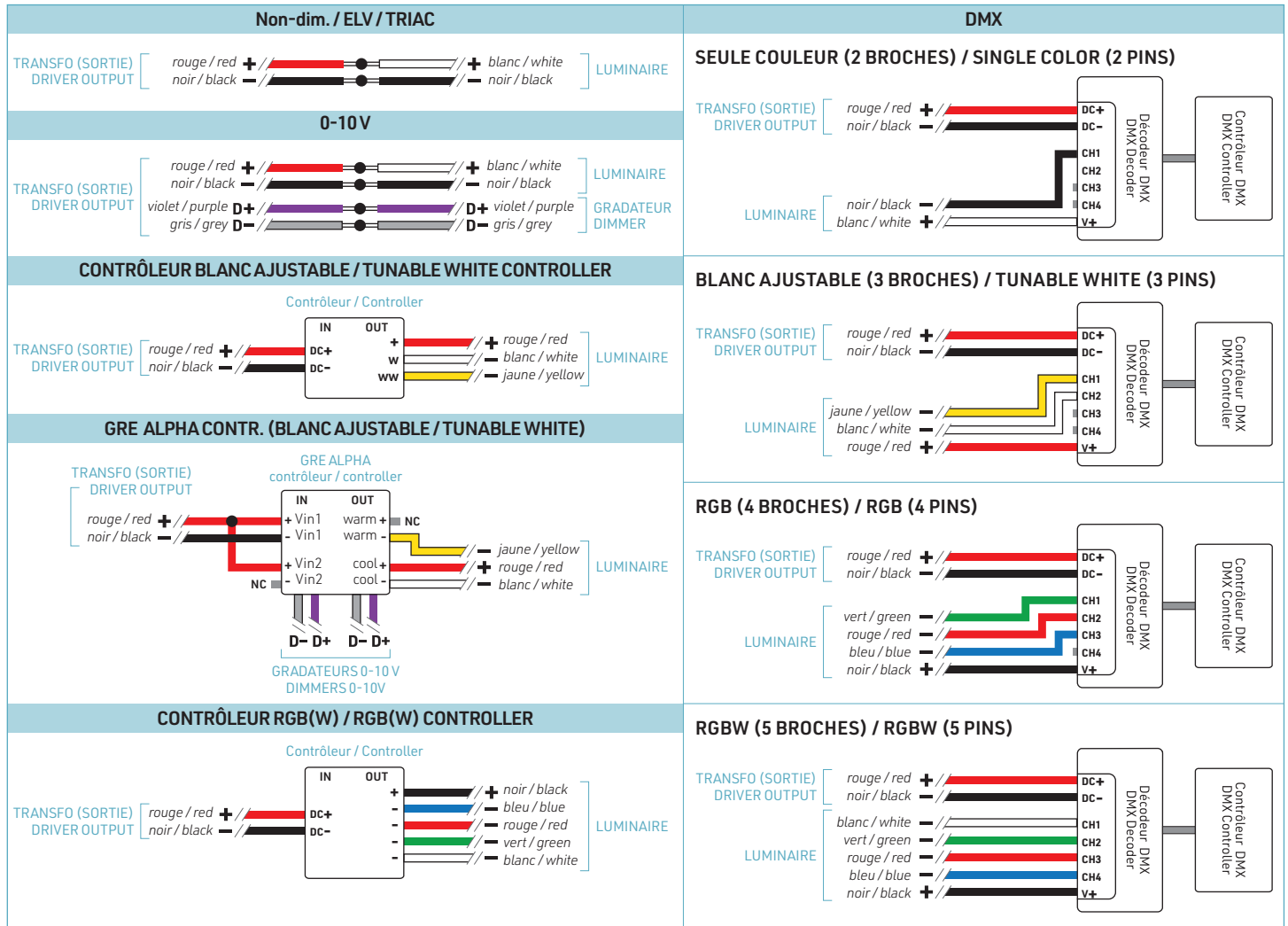
- Pass the main power feed (not included) and power supply input cable (3) into junction box (not included).
- Connect the white (N, Neutral) cables from the power feed and from the power supply.
- Connect the black (L, Live) cables from the power feed and from the power supply.
- Connect the copper, green or yellow (G, ground) wires from the power supply, power feed, and the junction box. Use appropriate twist-on connectors (not included).
- Install the junction box cover (not included).



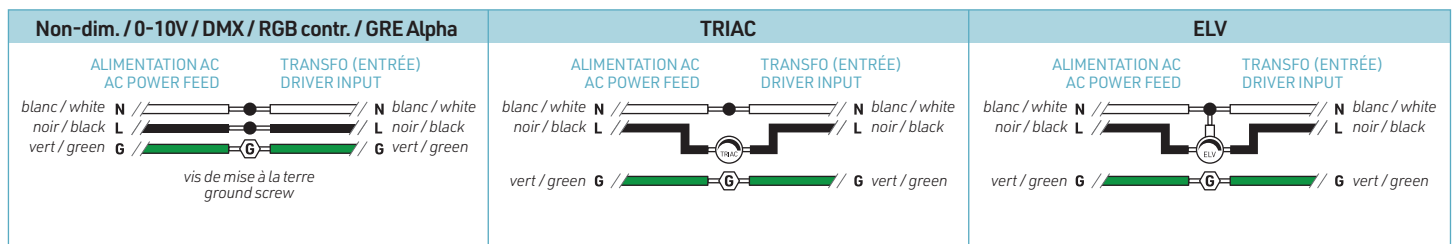
SCHÉMAS DE BRANCHEMENT WIRING DIAGRAMS



CONNEXION EN BASSE TENSION (DEL AU BLOC D'ALIMENTATION) LOW VOLTAGE CONNECTION (LED TO POWER SUPPLY)



CONNEXION À LA TENSION DE LIGNE (TRANSFORMATEUR À SECTEUR AC) LINE VOLTAGE CONNECTION (POWER SUPPLY TO AC MAINS)



MISE EN GARDE :
Utiliser seulement des composants certifiées Classe 2.



WARNING:
Use only Class 2 rated components.

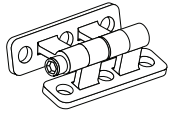
SÉRIE 1460 SERIES



FICHE D'INSTALLATION EN SURFACE : OPTION SEMI-ASSEMBLÉE SURFACE INSTALLATION SHEET: SEMI-ASSEMBLED OPTION

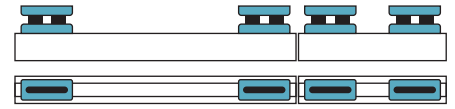
Pour l'option assemblée, voir p.3. / For assembled option, refer to p.3.

SUPPORT PIVOTANT EXTÉRIEUR 180° (SWO) / SWIVEL BRACKET OUTDOOR 180° (SWO)



As a rule, it is required to install two brackets per each cut section.

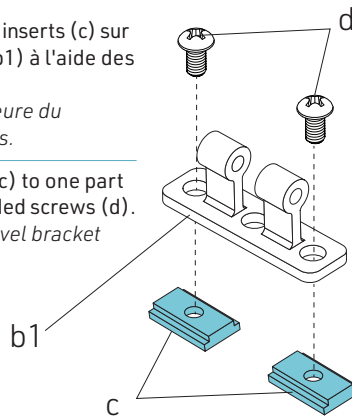
En règle générale, il est nécessaire d'installer deux supports pour chaque section coupée.



Assemble, sans les serrer, deux inserts (c) sur une partie de chaque support (b1) à l'aide des vis fournies (d).

Les parties supérieure et inférieure du support pivotant sont identiques.

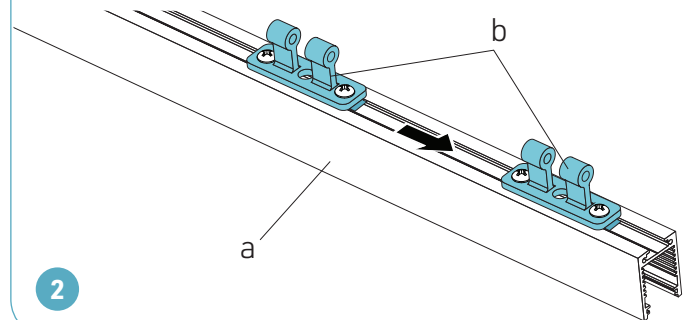
Assemble loosely two inserts (c) to one part of each bracket (b1) with provided screws (d).
Top and bottom parts of the swivel bracket are identical.



1

Ajuster les supports (b1) dans le canal supérieur de l'extrusion (a).

Slide the brackets (b1) inside the upper channel of the extrusion (a).

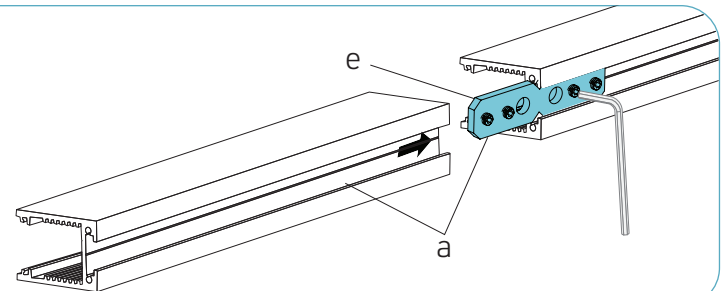


2

Si le profilé se compose de plusieurs longueurs, les connecter avec les équerres appropriées (e) et les serrer avec les vis de réglage fournies.

If the profile consists of multiple lengths, connect them with appropriate joiners (e) and tighten them with provided set screws.

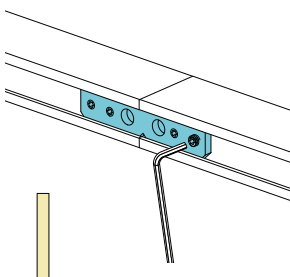
3



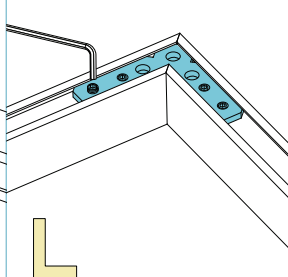
Selon la forme de l'assemblage, des équerres droites, 90° (horizontales ou verticales), 45° (135°) (horizontales ou verticales) peuvent être requises.
Depending on the assembly shape, straight, 90° (horizontal or vertical), 45° (135°) (horizontal or vertical) joiners may be required.

TYPES D'ÉQUERRES / JOINER TYPES

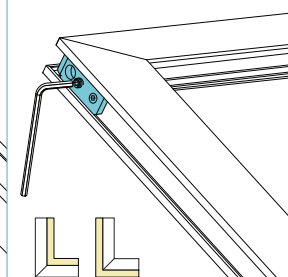
Équerre droite
Straight joiner



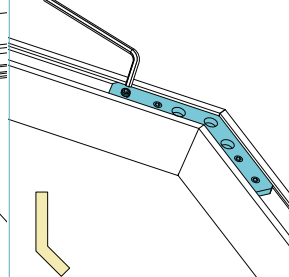
Équerre 90° hor.
90° horz. joiner



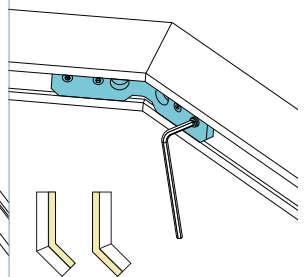
Équerre 90° vert.
90° vrt. joiner



Équerre 45° hor.
45° horz. joiner



Équerre 45° vert.
45° vrt. joiner



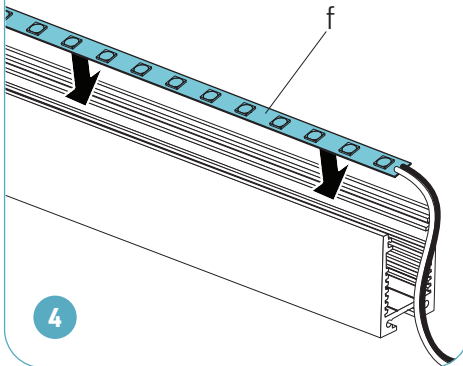
SÉRIE 1460 SERIES



FICHE D'INSTALLATION EN SURFACE : OPTION SEMI-ASSEMBLÉE SURFACE INSTALLATION SHEET: SEMI-ASSEMBLED OPTION

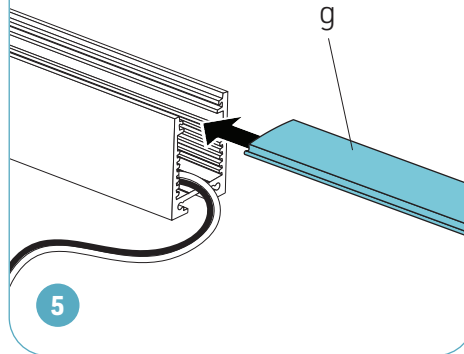
Appuyer et coller le ruban DEL (f) (14 mm de largeur maximum) sur l'extrusion.

Press and glue the LED tape (f) (14 mm wide strip max.) into the extrusion.



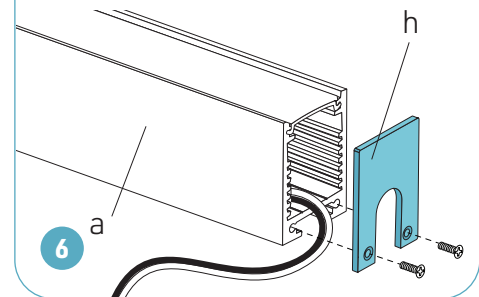
Faire glisser la lentille (g) dans l'extrusion.

Slide the lens (g) into the extrusion.



Faire passer le fil électrique du ruban DEL à travers du trou dans l'un des embouts (h). Visser les embouts aux extrémités de l'extrusion (a) à l'aide des vis fournies.

Use the hole in one of the end caps (h) to pass the electrical wire from the LED tape. Assemble the endcaps to the ends of the extrusion (a) using provided screws.

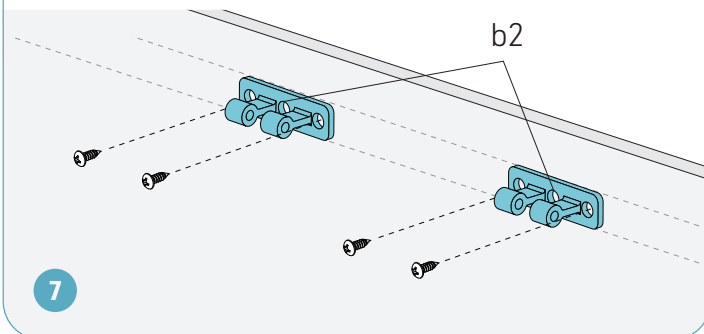


Installer les supports à la surface de montage (b2) à l'aide des vis appropriées #12 ou #14 (non incluses).

Utiliser un niveau à laser pour un bon alignement.

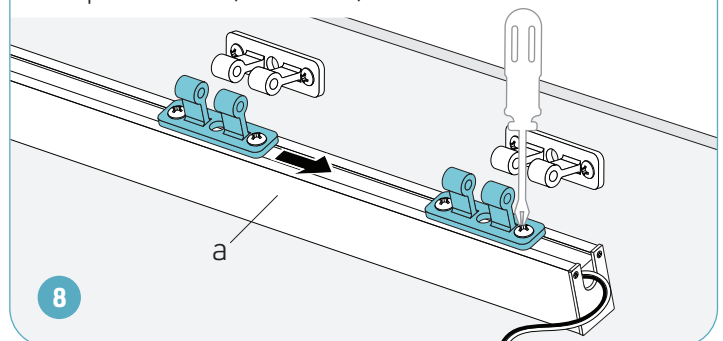
Install the brackets (b2) on the mounting surface using appropriate #12 or #14 screws (not included).

Use laser level for proper alignment.



Aligner les supports à l'intérieur de l'extrusion (a) avec les supports sur la surface de montage. Serrer les supports à l'intérieur de l'extrusion à l'aide d'un tournevis cruciforme (non inclus).

Align the brackets inside the extrusion (a) with the brackets on the mounting surface. Tighten the brackets inside the extrusion using Phillips screwdriver (not included).



Installer les rondelles en caoutchouc (i) sur les vis d'assemblage hexagonales (j).

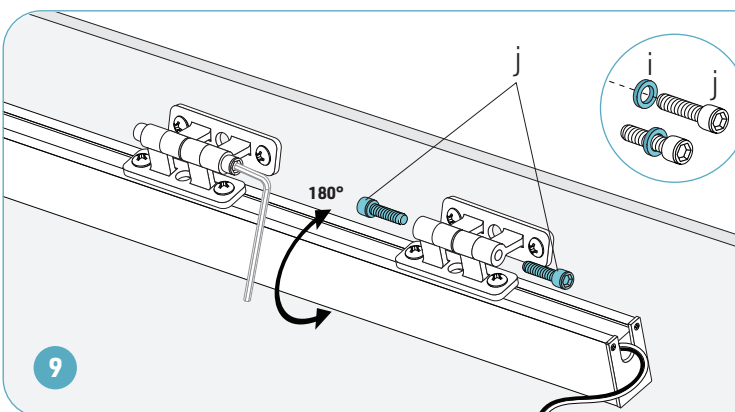
Assembler les supports à l'intérieur de l'extrusion aux supports installés sur la surface de montage à l'aide des vis d'assemblage hexagonales et d'une clé Allen (non incluse).

Effectuer les connexions électriques (pp.4-5).

Install rubber washers (i) on the hexagonal assembly screws (j).

Assemble the brackets inside the extrusion to the brackets installed on the mounting surface using hexagonal assembly screws and Allen key (not included).

Make electrical connections (pp.4-5).

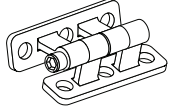


SÉRIE 1460 SERIES



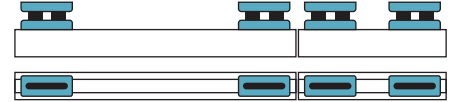
FICHE D'INSTALLATION EN SURFACE : OPTION ASSEMBLÉE SURFACE INSTALLATION SHEET: ASSEMBLED OPTION

SUPPORT PIVOTANT EXTÉRIEUR 180° (SWO) / SWIVEL BRACKET OUTDOOR 180° (SWO)



As a rule, it is required to install two brackets per each cut section.

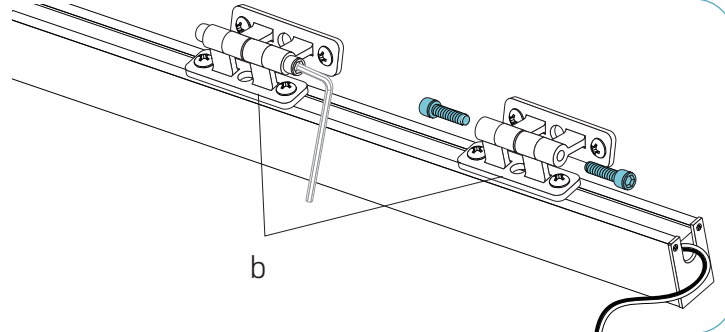
En règle générale, il est nécessaire d'installer deux supports pour chaque section coupée.



Détacher les parties supérieures des supports pivotants (b) en dévissant les vis d'assemblage hexagonales avec une clé Allen (non incluse).

Detach the upper parts of the swivel brackets (b) by unscrewing the hexagonal assembly screws with Allen key (not included).

1



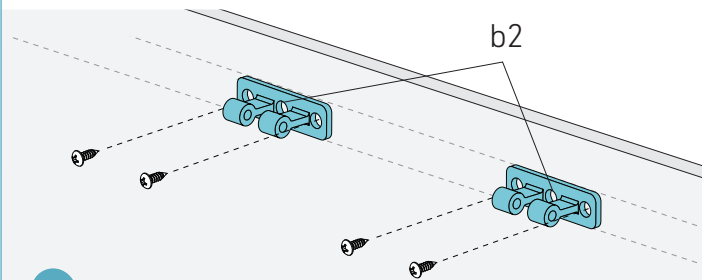
Installer les supports à la surface de montage (b2) à l'aide des vis appropriées #12 ou #14 (non incluses).

Utiliser un niveau à laser pour un bon alignement.

Install the brackets (b2) on the mounting surface using appropriate #12 or #14 screws (not included).

Use laser level for proper alignment.

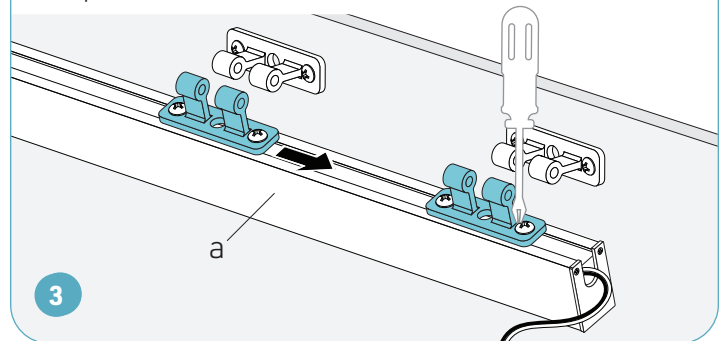
2



Aligner les supports à l'intérieur de l'extrusion (a) avec les supports sur la surface de montage. Serrer les supports à l'intérieur de l'extrusion à l'aide d'un tournevis cruciforme (non inclus).

Align the brackets inside the extrusion (a) with the brackets on the mounting surface. Tighten the brackets inside the extrusion using Phillips screwdriver (not included).

3



Installer les rondelles en caoutchouc (i) sur les vis d'assemblage hexagonales (j).

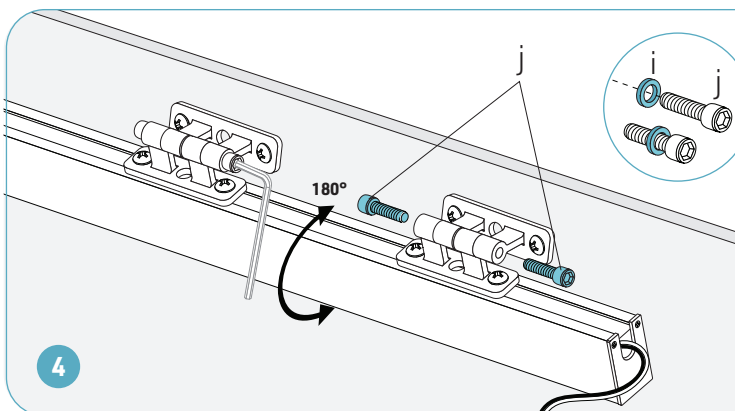
Assembler les supports à l'intérieur de l'extrusion aux supports installés sur la surface de montage à l'aide des vis d'assemblage hexagonales et d'une clé Allen (non incluse).

Effectuer les connexions électriques (pp.4-5).

Install rubber washers (i) on the hexagonal assembly screws (j). Assemble the brackets inside the extrusion to the brackets installed on the mounting surface using hexagonal assembly screws and Allen key (not included).

Make electrical connections (pp.4-5).

4



CONNEXIONS ÉLECTRIQUES ELECTRICAL CONNECTIONS



Voir la page suivante pour les différentes options de connexion en fonction des types de rubans DEL et de gradateurs.
See the the next page for different connection options depending on LED tape and dimmer types.

⚠ ATTENTION : RISQUE DE CHOC ÉLECTRIQUE

Pour éviter les risques de choc électrique, couper l'alimentation à partir du panneau électrique avant de faire l'installation ou l'entretien.
L'INSTALLATION DOIT ÊTRE CONFORME À TOUS LES CODES ÉLECTRIQUES NATIONAUX ET LOCAUX EN VIGUEUR.

⚠ WARNING: RISK OF ELECTRIC SHOCK

To prevent electric shock, power should be turned off from the electrical panel before installation or maintenance process.
INSTALLATION MUST COMPLY WITH ALL CURRENT NATIONAL AND LOCAL ELECTRICAL CODES.

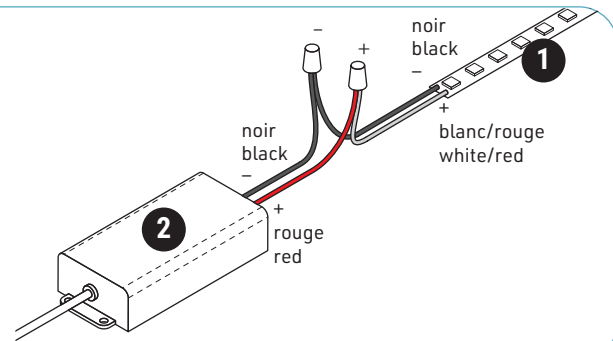
1. CONNEXION EN BASSE TENSION / LOW VOLTAGE CONNECTION

1.A CONNEXION À RACCORDEMENT FIXE

- Joindre les fils noirs (-) du ruban DEL (1) et de la sortie du transformateur en basse tension (2).
- Joindre les fils blancs ou rouges (+) du ruban DEL et de la sortie du transformateur.
- Utiliser des marettes appropriées (ou d'autres connecteurs équivalents) pour isoler les connexions.

1.A HARDWIRE CONNECTION

- Join the black wire from the LED tape (1) (-) with the black output wire from the low voltage power supply (2).
- Join the white or red LED tape wire (+) to the white or red power supply output wire.
- Use appropriate twist-on (or equivalent) connectors to isolate wires.

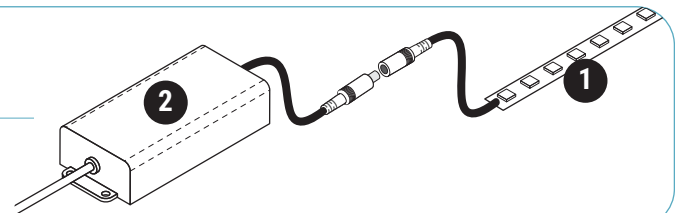


1.B BRANCHEMENT DIRECT AVEC FICHE DC

Brancher le connecteur d'entrée du ruban DEL (1) au connecteur de sortie du transformateur en basse tension (2).

1.B PLUG-IN CONNECTION WITH DC PLUG

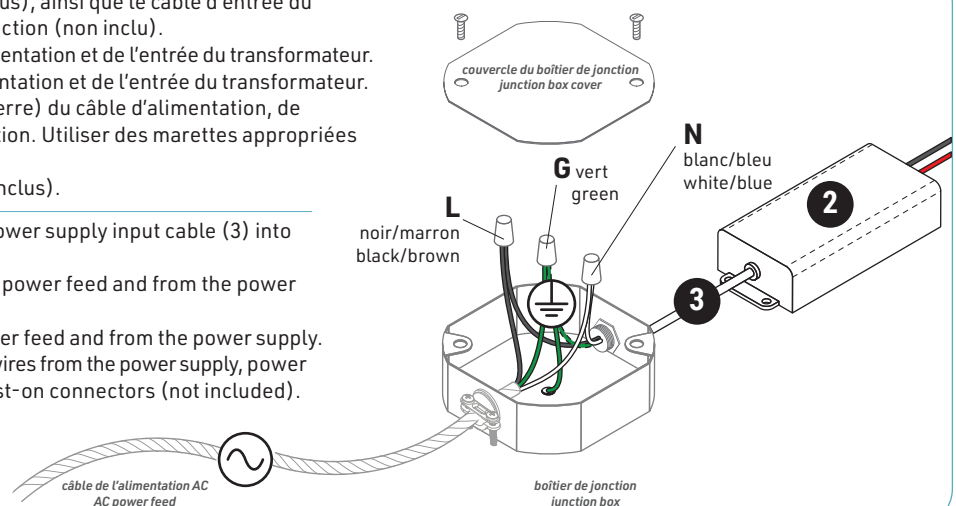
Connect input connector of the LED tape (1) to the output connector of the low voltage power supply (2).



2. CONNEXION À LA TENSION DE LIGNE / LINE VOLTAGE CONNECTION

- Faire passer le câble de l'alimentation (non inclus), ainsi que le câble d'entrée du transformateur (3) à l'intérieur du boîtier de jonction (non inclus).
- Joindre les fils blancs (N, Neutre) du câble d'alimentation et de l'entrée du transformateur.
- Joindre les fils noirs (L, Vivant) du câble d'alimentation et de l'entrée du transformateur.
- Joindre les fils cuivre/vert/jaune (G, mise à la terre) du câble d'alimentation, de l'entrée du transformateur et du boîtier de jonction. Utiliser des marettes appropriées pour isoler les connexions (non inclus).
- Visser le couvercle du boîtier de jonction (non inclus).

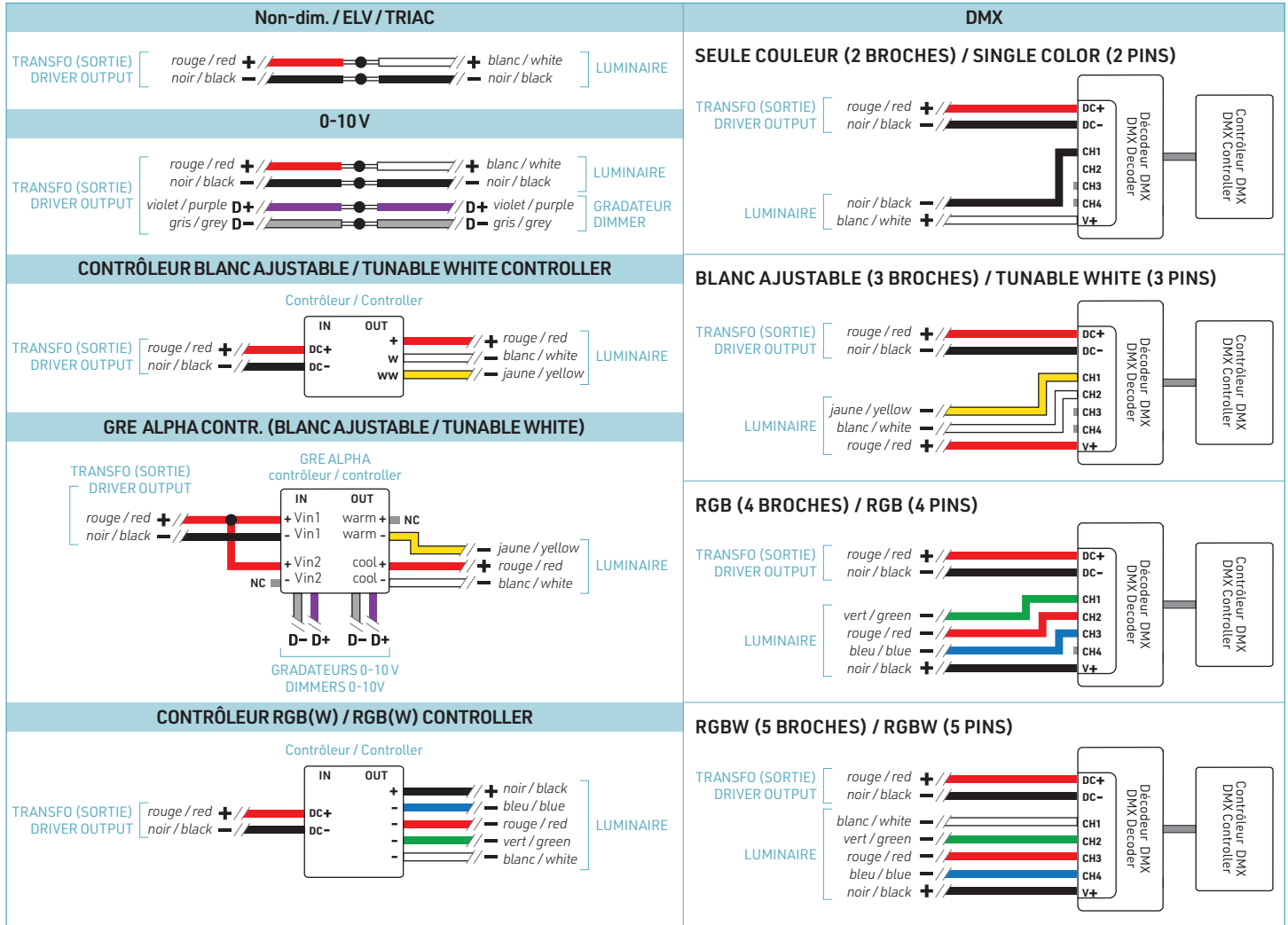
- Pass the main power feed (not included) and power supply input cable (3) into junction box (not included).
- Connect the white (N, Neutral) cables from the power feed and from the power supply.
- Connect the black (L, Live) cables from the power feed and from the power supply.
- Connect the copper, green or yellow (G, ground) wires from the power supply, power feed, and the junction box. Use appropriate twist-on connectors (not included).
- Install the junction box cover (not included).



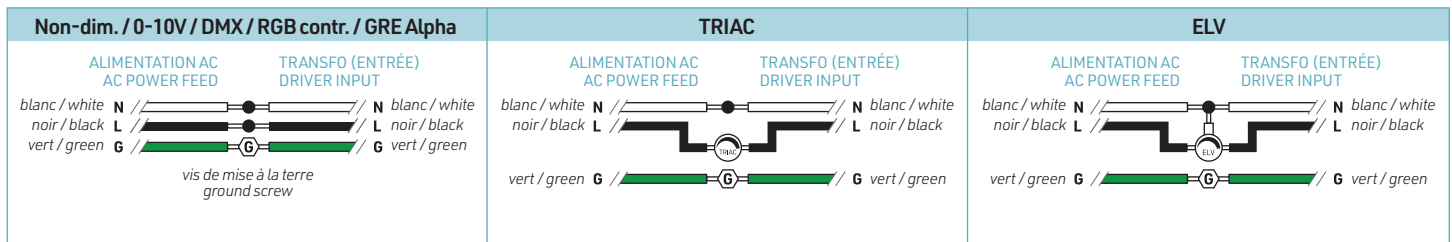
SCHÉMAS DE BRANCHEMENT WIRING DIAGRAMS



CONNEXION EN BASSE TENSION (DEL AU BLOC D'ALIMENTATION) LOW VOLTAGE CONNECTION (LED TO POWER SUPPLY)



CONNEXION À LA TENSION DE LIGNE (TRANSFORMATEUR À SECTEUR AC) LINE VOLTAGE CONNECTION (POWER SUPPLY TO AC MAINS)



MISE EN GARDE :
Utiliser seulement des composants certifiés Classe 2.



WARNING:
Use only Class 2 rated components.