

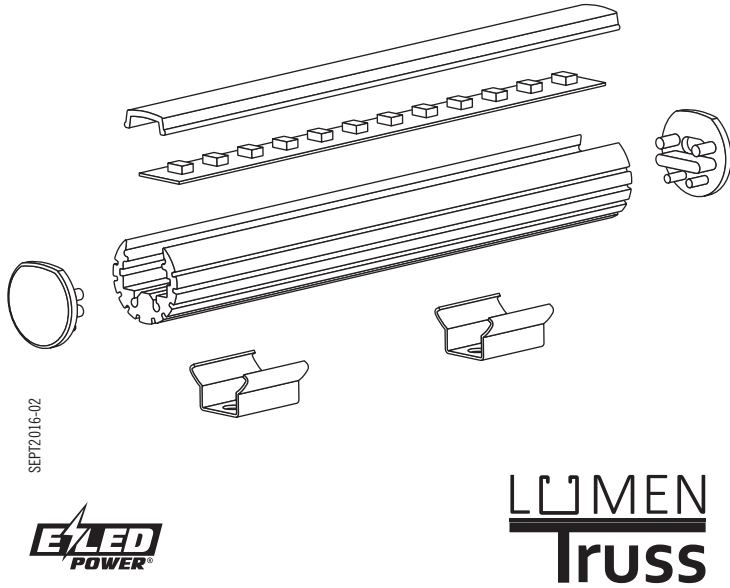
SÉRIE 4500

FEUILLE D'INSTALLATION

4500 SERIES

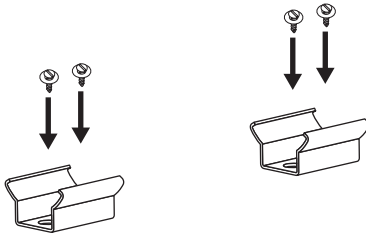
INSTALLATION SHEET

UL
E491159

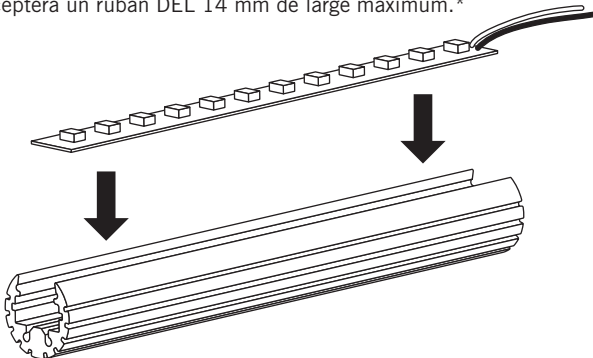


1. Installation

1. Visser les braquetteres à la surface désirée.



2. Appuyer et coller le ruban DEL dans le profilé.
Acceptera un ruban DEL 14 mm de large maximum.*



Mise en garde / Warning

- Utiliser seulement des composantes Certifiées Classe 2 n'excédant pas 30V DC ou 15V AC lors l'installation du dispositif d'éclairage dans un endroit humide et 60V DC ou 42.4V AC lors de l'installation du dispositif d'éclairage dans un endroit sec ou humide.
 - Ne pas dépasser 5 ampères pour respecter les normes classe 2.
- Use only Class 2 rated components not exceeding 30V DC or 15V AC when installing the lighting fixture in a wet location, and 60V DC or 42.4V peak AC when installing the lighting fixture in a dry or damp location.
 - Do not go over 5 amps to match class 2 requirements.

CLASS
2

100W
MAX

4 AMP MAX
↓ 24V

5 AMP MAX
↓ 12V

EZLED
POWER

Safe, Fast and Easy to install with the EZLED POWER
Installation simple et rapide avec le système de connexion
EZLED POWER

LUMEN
Truss

Canadian leader in LED lighting
Le leader Canadien en éclairage DEL

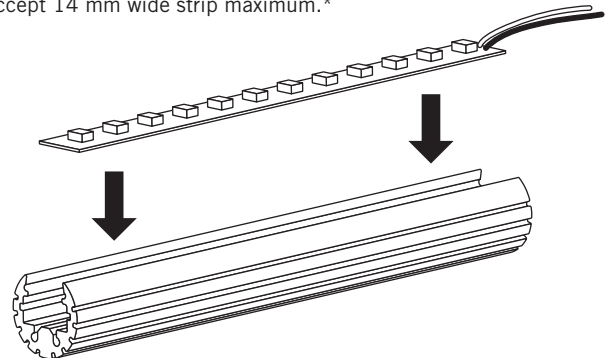
9221, rue Edison
Montréal (Québec), H1J 1T4
1 514 903-5863
1 855 384-3384
info@lumentruss.com
www.lumentruss.com

1. Installation

1. Screw the brackets to the desired surface.

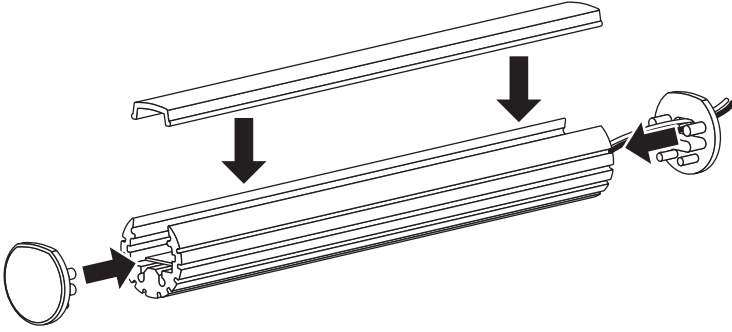


2. Press and glue the LED strip tape into the profile.
Will accept 14 mm wide strip maximum.*

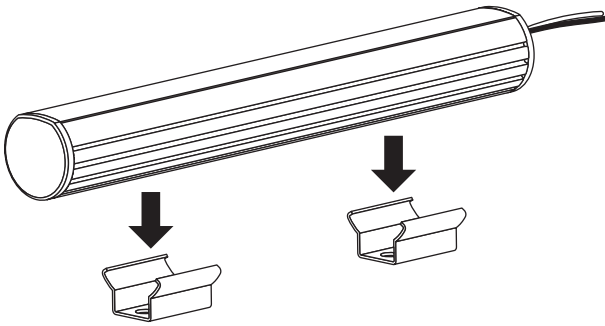


1. Installation

3. Mettre la lentille et les embouts en place.



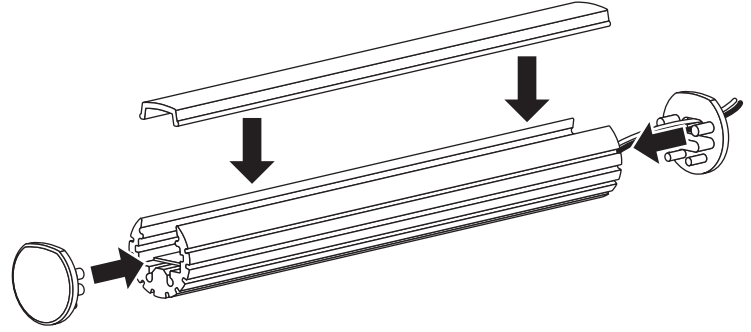
4. Insérer la barre profilée dans les braquettes. Vous pouvez positionner la barre dans différents angles en utilisant les sillons.



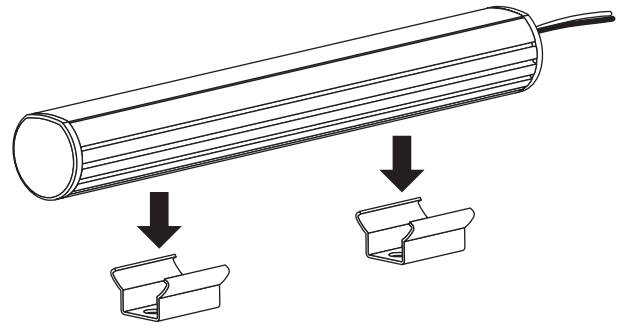
* Les rubans DEL sont vendus séparément.

1. Installation

3. Clip the lens and slide the encaps into place.



4. Clip the profiled bar into the brackets. You can position the bar at different angles by using the guides all around it.



* The LED strips are sold separately.