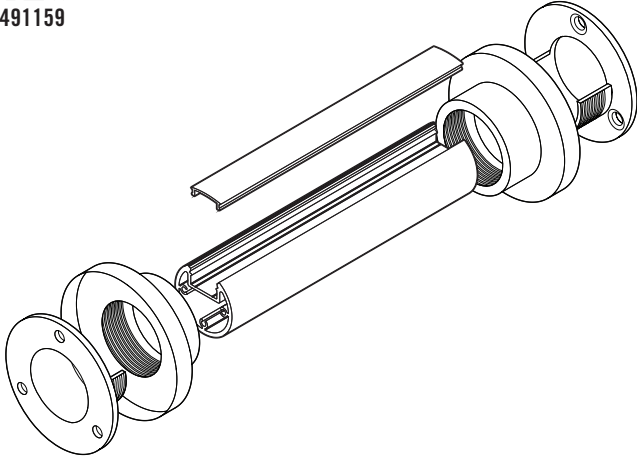


# SÉRIE 7850 (PAIR HANGER CLEAR) FEUILLE D'INSTALLATION

## 7850 SERIES (PAIR HANGER CLEAR) INSTALLATION SHEET

**UL**  
E491159



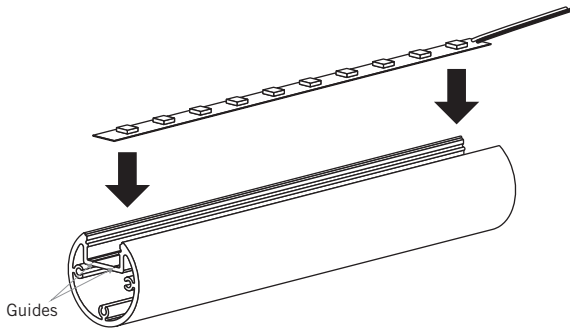
JUN2019-01



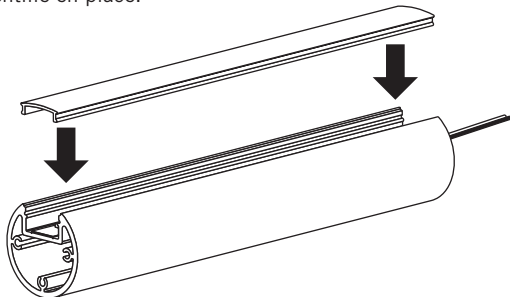
**LUMEN**  
**Truss**

### 1. Installation

- Appuyer et coller le ruban DEL dans le profilé.  
Suivre les guides de 10mm. Acceptera un ruban DEL 14 mm de large maximum.\*



- Mettre la lentille en place.



### Mise en garde / Warning

- Utiliser seulement des composantes Certifiées Classe 2 n'excédant pas 30V DC ou 15V AC lors l'installation du dispositif d'éclairage dans un endroit humide et 60V DC ou 42.4V AC lors de l'installation du dispositif d'éclairage dans un endroit sec ou humide.
  - Ne pas dépasser 5 ampères pour respecter les normes classe 2.
- Use only Class 2 rated components not exceeding 30V DC or 15V AC when installing the lighting fixture in a wet location, and 60V DC or 42.4V peak AC when installing the lighting fixture in a dry or damp location.
  - Do not go over 5 amps to match class 2 requirements.

**CLASS**  
**2**

**100W**  
**MAX**

**4 AMP MAX**  
**↓ 24V**

**5 AMP MAX**  
**↓ 12V**



Safe, Fast and Easy to install with the EZLED POWER  
Installation simple et rapide avec le système de connexion  
EZLED POWER

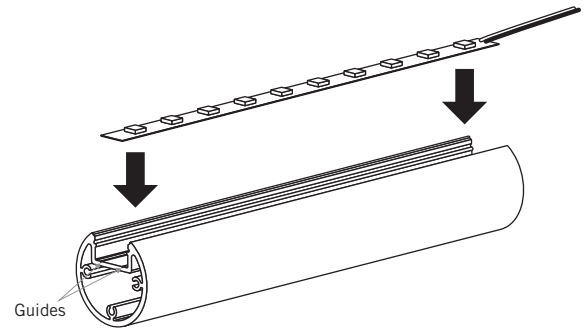
**LUMEN**  
**Truss**

Canadian leader in LED lighting  
Le leader Canadien en éclairage DEL

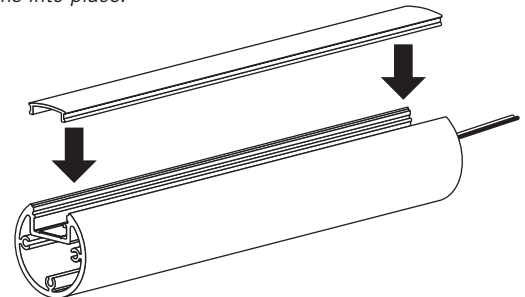
9221, rue Edison  
Montréal (Québec), H1J 1T4  
1 514 903-5863  
1 855 384-3384  
info@lumentruss.com  
www.lumentruss.com

### 1. Installation

- Press and glue the LED strip tape into the profile.  
Follow the 10mm guides. Will accept a 14 mm wide strip maximum.\*

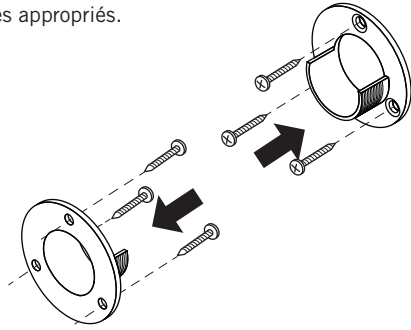


- Clip the lens into place.

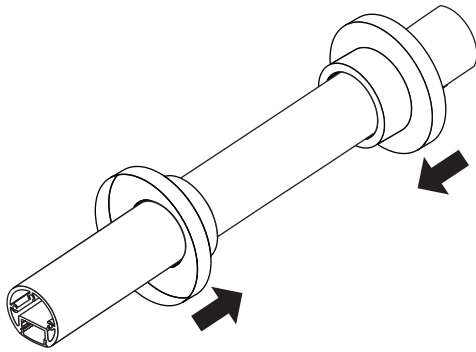


## 1. Installation

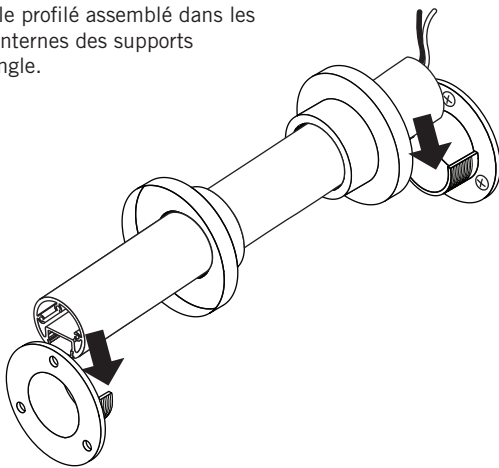
3. Installer les pièces internes des supports pour tringle à l'endroit choisi avec des vis/ancrages appropriés.



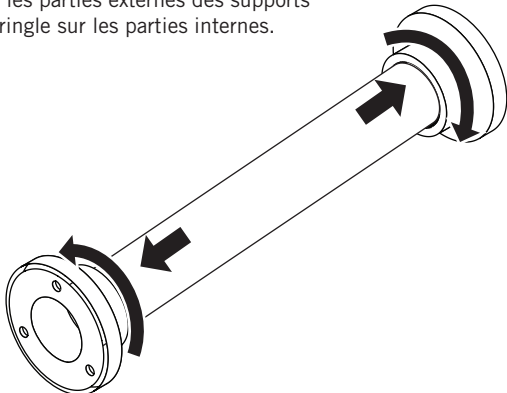
4. Faire glisser les pièces externes des supports pour tringle sur le profilé 7850.



5. Insérer le profilé assemblé dans les pièces internes des supports pour tringle.



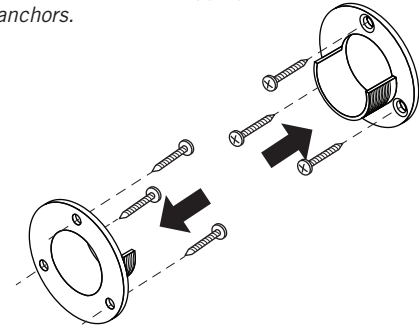
6. Vissez les parties externes des supports pour tringle sur les parties internes.



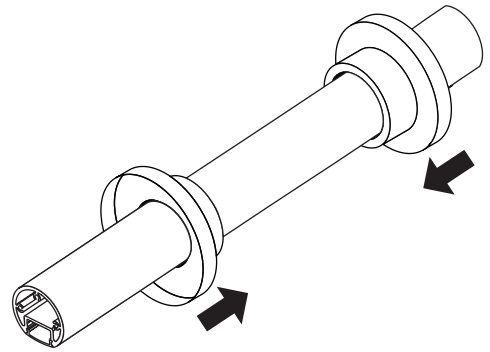
\* Les rubans DEL sont vendus séparément.

## 1. Installation

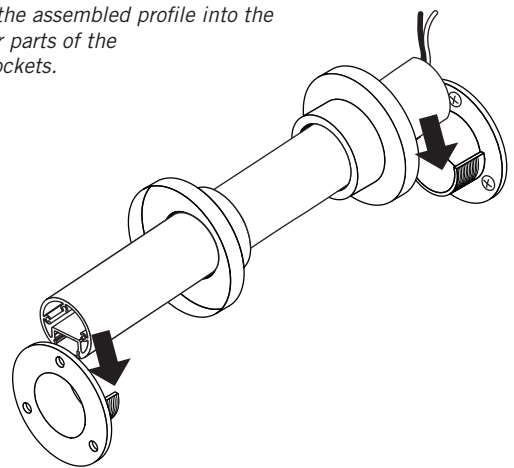
3. Install the internal parts of the pole sockets at the chosen location with appropriate screws/anchors.



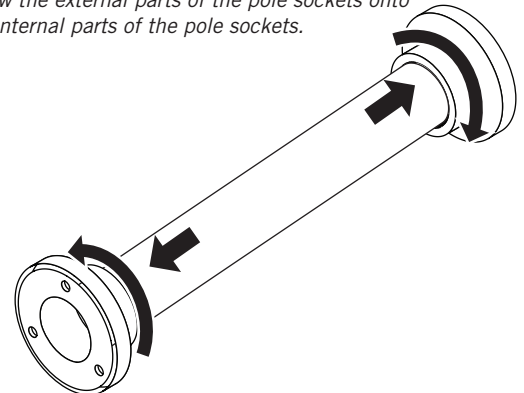
4. Slide the external parts of the pole sockets over the 7850 profile.



5. Insert the assembled profile into the interior parts of the pole sockets.



6. Screw the external parts of the pole sockets onto the internal parts of the pole sockets.



\* The LED strips are sold separately.