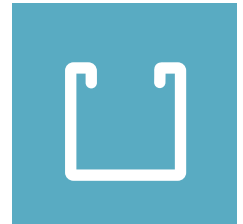


SÉRIE 8500 SERIES

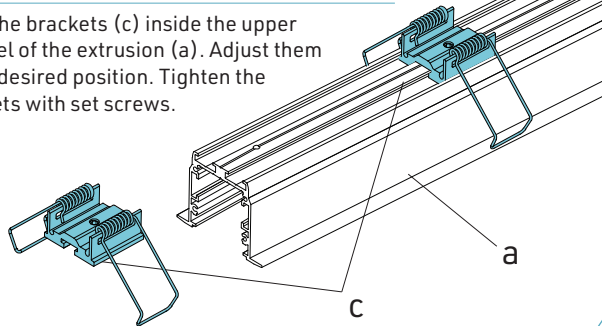


MAR2021-02

ASSEMBLAGE POUR L'OPTION SEMI-ASSEMBLÉE ASSEMBLY FOR SEMI-ASSEMBLED OPTION

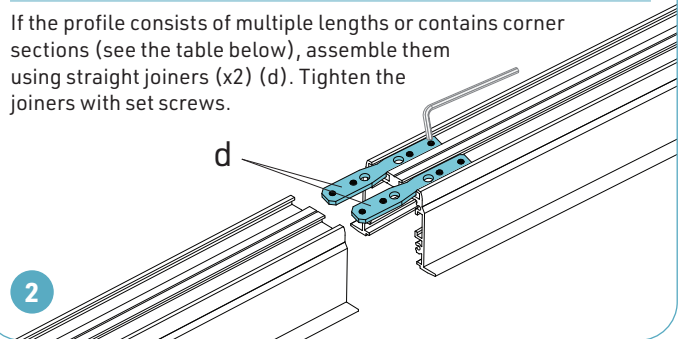
Faire glisser les supports (c) dans le canal supérieur de l'extrusion (a). Les ajuster dans la position souhaitée. Serrer les supports à l'aide des vis de réglage.

Slide the brackets (c) inside the upper channel of the extrusion (a). Adjust them to the desired position. Tighten the brackets with set screws.

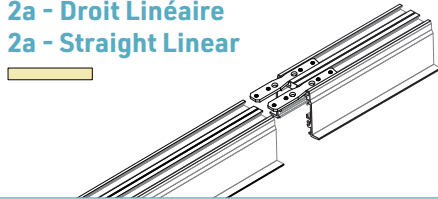


Si le luminaire est composé de plusieurs longueurs ou contient des coins (voir le tableau ci-dessous), les assembler à l'aide des équerres droites (x2) (d). Serrer les équerres à l'aide des vis de réglage.

If the profile consists of multiple lengths or contains corner sections (see the table below), assemble them using straight joiners (x2) (d). Tighten the joiners with set screws.



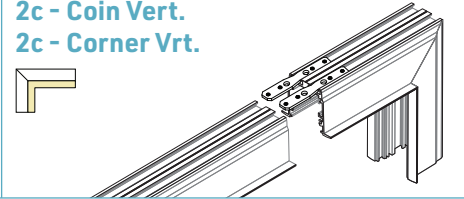
2a - Droit Linéaire
2a - Straight Linear



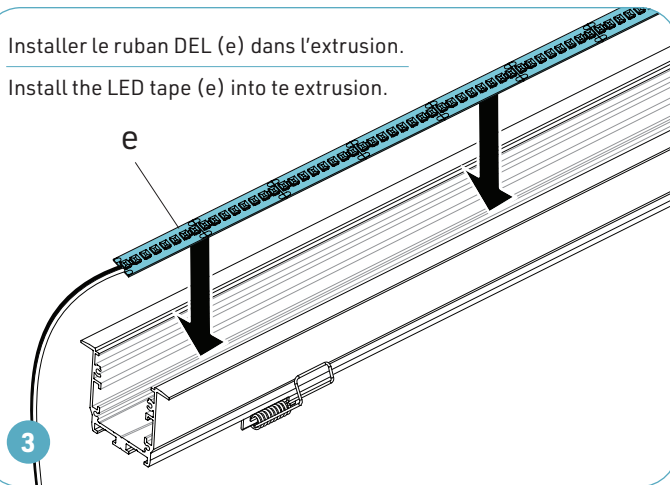
2b - Coin Hor.
2b - Corner Horiz.



2c - Coin Vert.
2c - Corner Vrt.

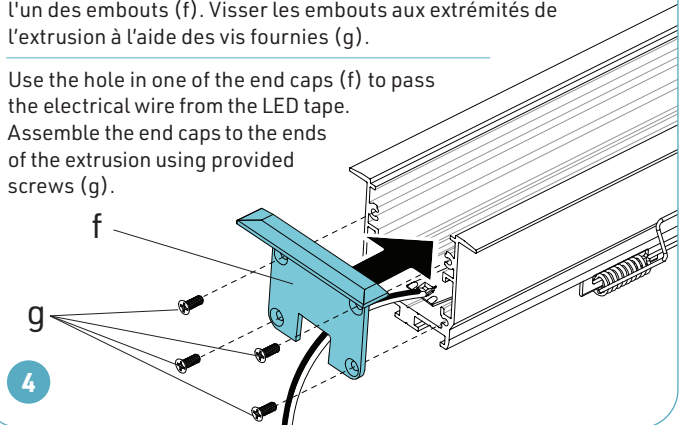


Installer le ruban DEL (e) dans l'extrusion.
Install the LED tape (e) into the extrusion.



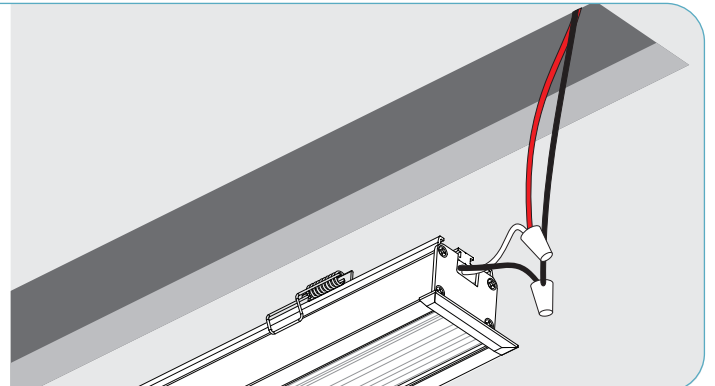
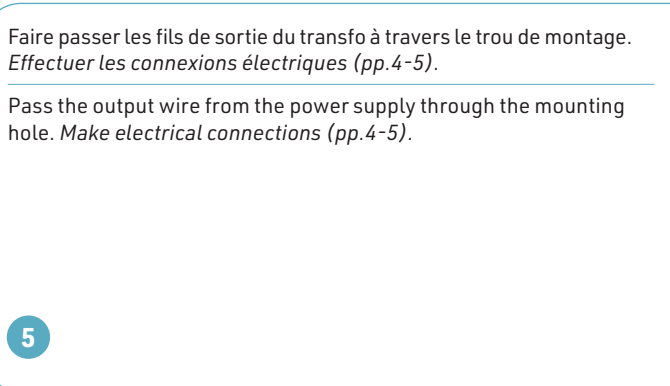
Faire passer le fil électrique du ruban DEL à travers du trou dans l'un des embouts (f). Visser les embouts aux extrémités de l'extrusion à l'aide des vis fournies (g).

Use the hole in one of the end caps (f) to pass the electrical wire from the LED tape. Assemble the end caps to the ends of the extrusion using provided screws (g).



Faire passer les fils de sortie du transfo à travers le trou de montage.
Effectuer les connexions électriques (pp.4-5).

Pass the output wire from the power supply through the mounting hole. Make electrical connections (pp.4-5).



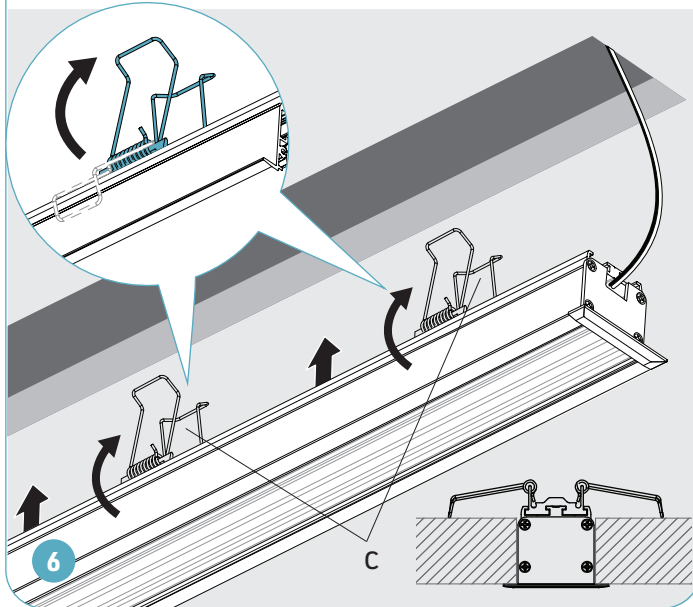
SÉRIE 8500 SERIES



ASSEMBLAGE POUR L'OPTION SEMI-ASSEMBLÉE ASSEMBLY FOR SEMI-ASSEMBLED OPTION

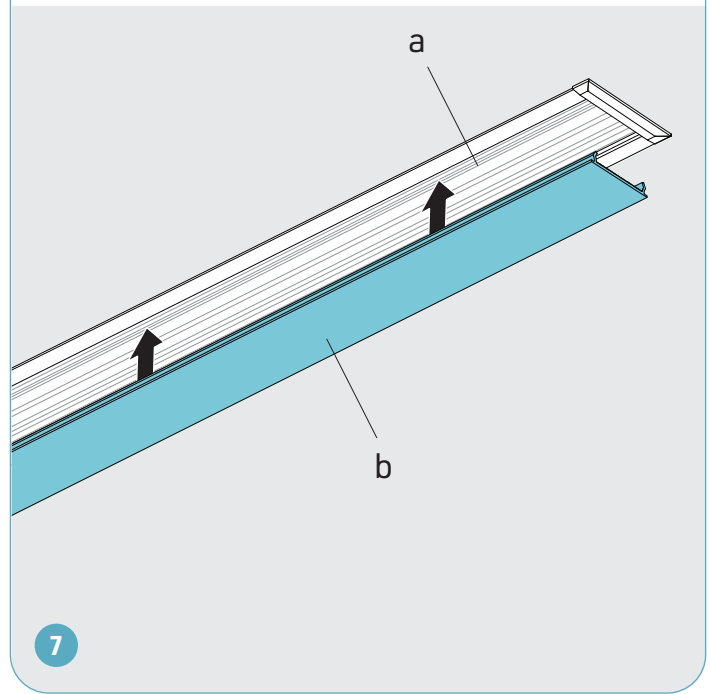
Rabattre les bras des fixations (c). Insérer le luminaire dans le trou de montage, jusqu'au ras de la surface. Les ressorts vont fixer le luminaire en place.

Tilt back the bracket arms (c). Insert the luminaire into the mounting hole until flush with surface. The springs will release to secure the fixture in place.



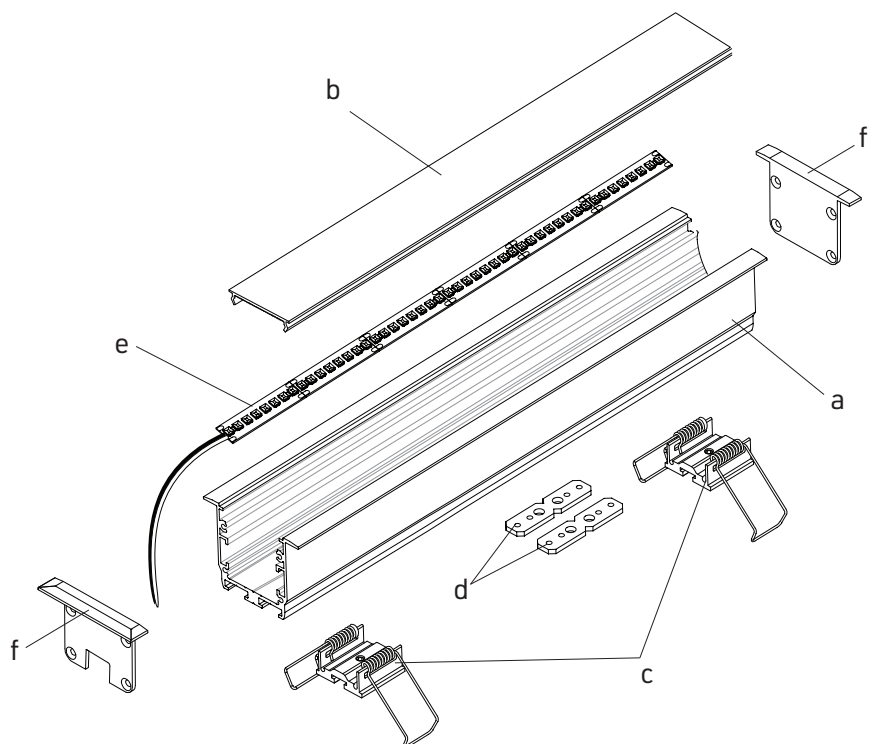
Installer la lentille (b) dans l'extrusion (a).

Clip the lens (b) into the extrusion (a).



COMPOSANTS COMPONENT PARTS

- | | |
|---------------|---------------|
| a - extrusion | a - extrusion |
| b - lentille | b - lens |
| c - supports | c - brackets |
| d - équerres | d - joiners |
| e - ruban DEL | e - LED tape |
| f - embouts | f - end caps |



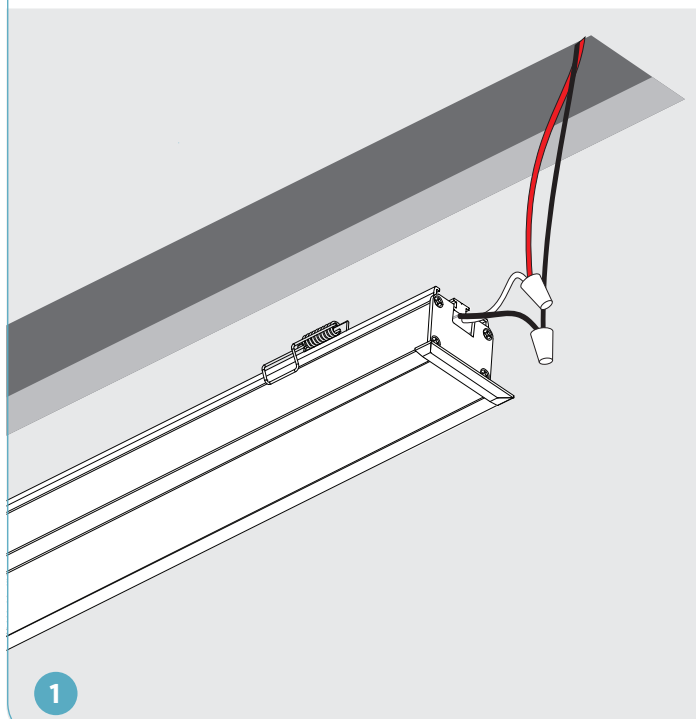
SÉRIE 8500 SERIES



FICHE D'INSTALLATION : OPTION ASSEMBLÉE INSTALLATION SHEET: ASSEMBLED OPTION

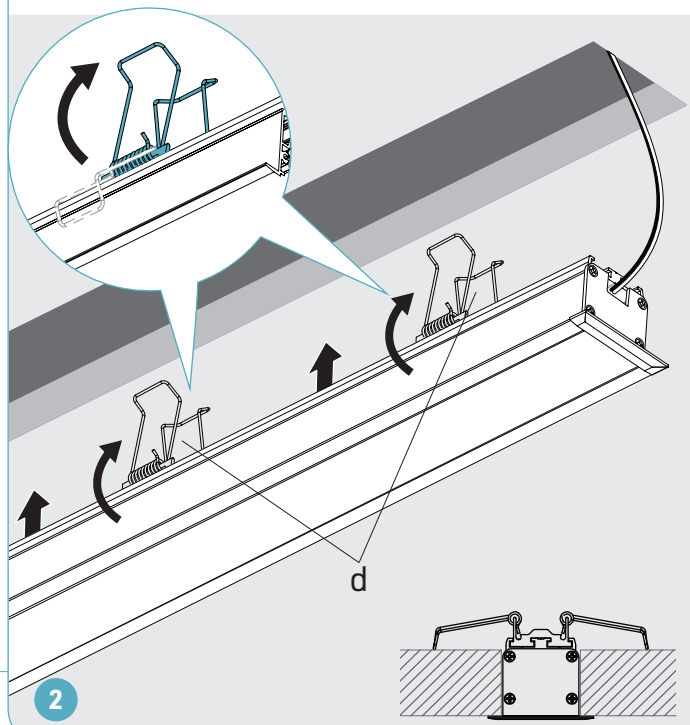
Faire passer les fils électrique du ruban DEL à travers le trou de montage. *Effectuer les connexions électriques (pp.4-5).*

Pass the electrical wire from the LED tape through the mounting hole. *Make electrical connections (pp.4-5).*

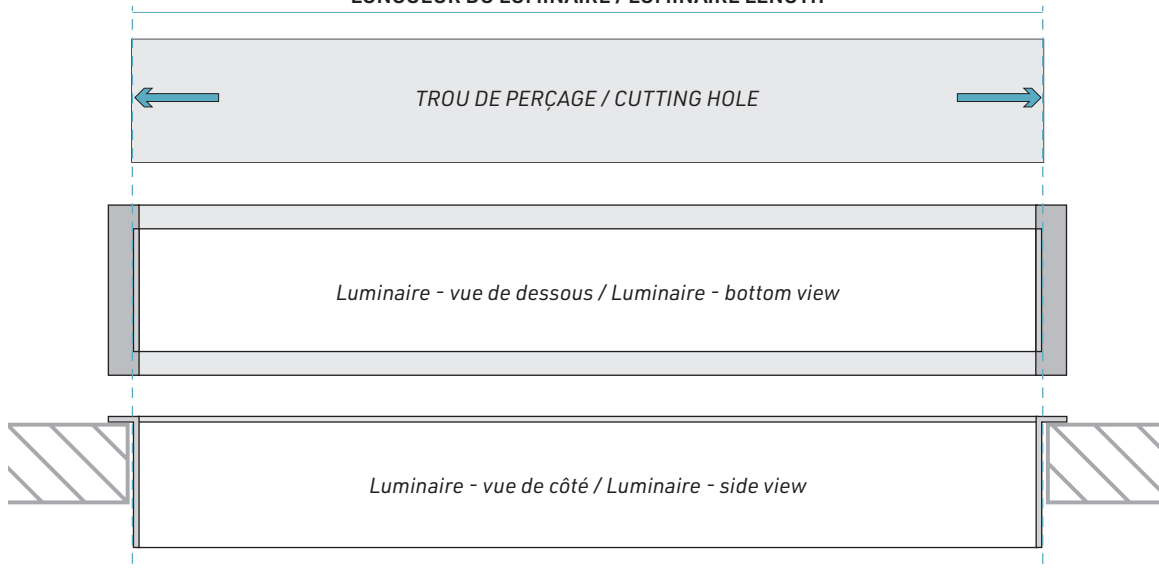


Rabattre les bras des fixations (d). Insérer le luminaire dans le trou de montage, jusqu'au ras de la surface. Les ressorts vont fixer le luminaire en place.

Tilt back the bracket arms (d). Insert the luminaire into the mounting hole until flush with surface. The springs will release to secure the fixture in place.



LONGUEUR DU LUMINAIRE / LUMINAIRE LENGTH



CONNEXIONS ÉLECTRIQUES ELECTRICAL CONNECTIONS



Voir la page suivante pour les différentes options de connexion en fonction des types de rubans DEL et de gradateurs.
See the the next page for different connection options depending on LED tape and dimmer types.

⚠ ATTENTION : RISQUE DE CHOC ÉLECTRIQUE

⚠ WARNING: RISK OF ELECTRIC SHOCK

Pour éviter les risques de choc électrique, couper l'alimentation à partir du panneau électrique avant de faire l'installation ou l'entretien.
L'INSTALLATION DOIT ÊTRE CONFORME À TOUS LES CODES ÉLECTRIQUES NATIONAUX ET LOCAUX EN VIGUEUR.

To prevent electric shock, power should be turned off from the electrical panel before installation or maintenance process.
INSTALLATION MUST COMPLY WITH ALL CURRENT NATIONAL AND LOCAL ELECTRICAL CODES.

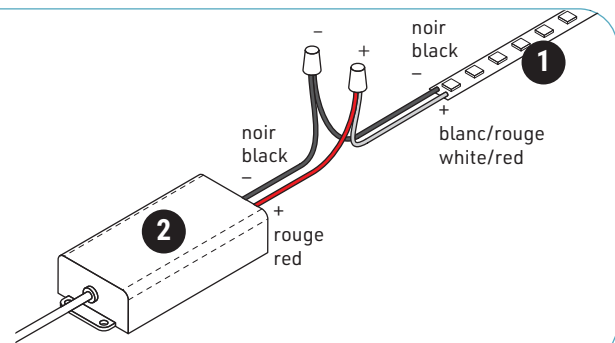
1. CONNEXION EN BASSE TENSION / LOW VOLTAGE CONNECTION

1.A CONNEXION À RACCORDEMENT FIXE

- Joindre les fils noirs (-) du ruban DEL (1) et de la sortie du transformateur en basse tension (2).
- Joindre les fils blancs ou rouges (+) du ruban DEL et de la sortie du transformateur.
- Utiliser des marettes appropriées (ou d'autres connecteurs équivalents) pour isoler les connexions.

1.A HARDWIRE CONNECTION

- Join the black wire from the LED tape (1) (-) with the black output wire from the low voltage power supply (2).
- Join the white or red LED tape wire (+) to the white or red power supply output wire.
- Use appropriate twist-on (or equivalent) connectors to isolate wires.

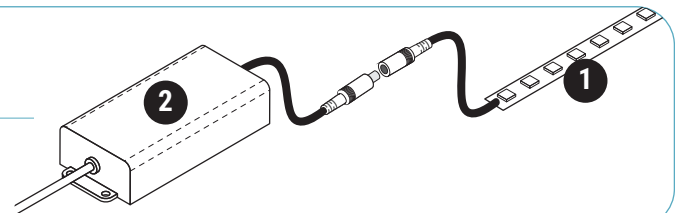


1.B BRANCHEMENT DIRECT AVEC FICHE DC

Brancher le connecteur d'entrée du ruban DEL (1) au connecteur de sortie du transformateur en basse tension (2).

1.B PLUG-IN CONNECTION WITH DC PLUG

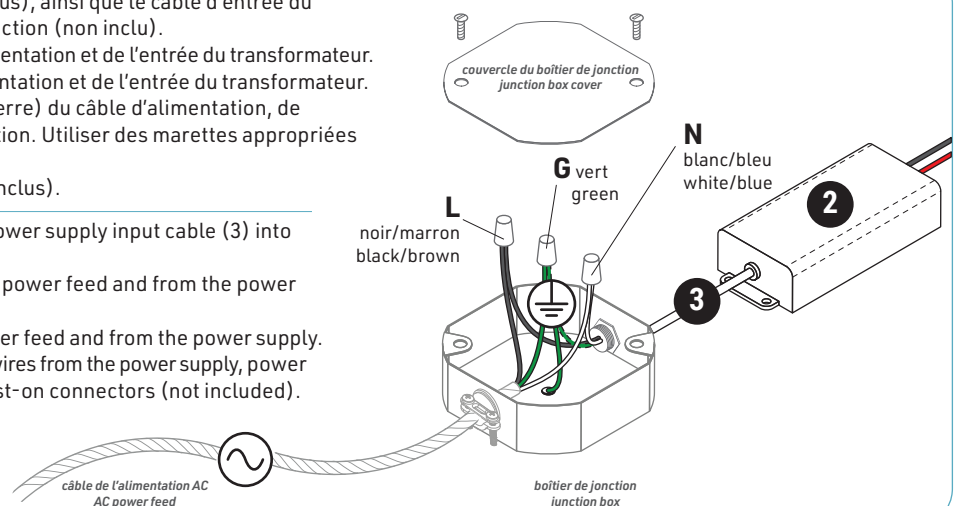
Connect input connector of the LED tape (1) to the output connector of the low voltage power supply (2).



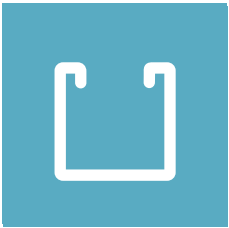
2. CONNEXION À LA TENSION DE LIGNE / LINE VOLTAGE CONNECTION

- Faire passer le câble de l'alimentation (non inclus), ainsi que le câble d'entrée du transformateur (3) à l'intérieur du boîtier de jonction (non inclus).
- Joindre les fils blancs (N, Neutre) du câble d'alimentation et de l'entrée du transformateur.
- Joindre les fils noirs (L, Vivant) du câble d'alimentation et de l'entrée du transformateur.
- Joindre les fils cuivre/vert/jaune (G, mise à la terre) du câble d'alimentation, de l'entrée du transformateur et du boîtier de jonction. Utiliser des marettes appropriées pour isoler les connexions (non inclus).
- Visser le couvercle du boîtier de jonction (non inclus).

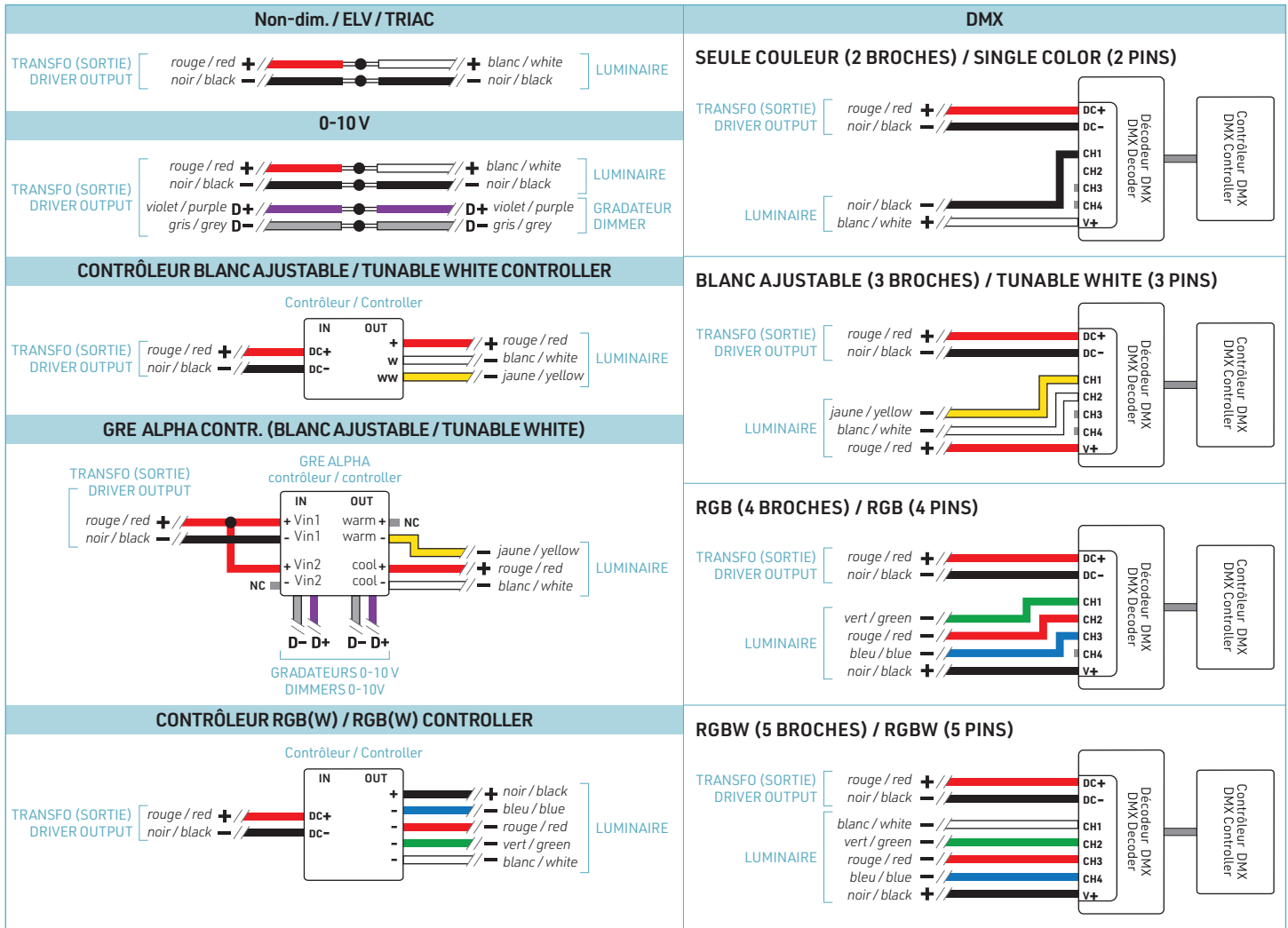
- Pass the main power feed (not included) and power supply input cable (3) into junction box (not included).
- Connect the white (N, Neutral) cables from the power feed and from the power supply.
- Connect the black (L, Live) cables from the power feed and from the power supply.
- Connect the copper, green or yellow (G, ground) wires from the power supply, power feed, and the junction box. Use appropriate twist-on connectors (not included).
- Install the junction box cover (not included).



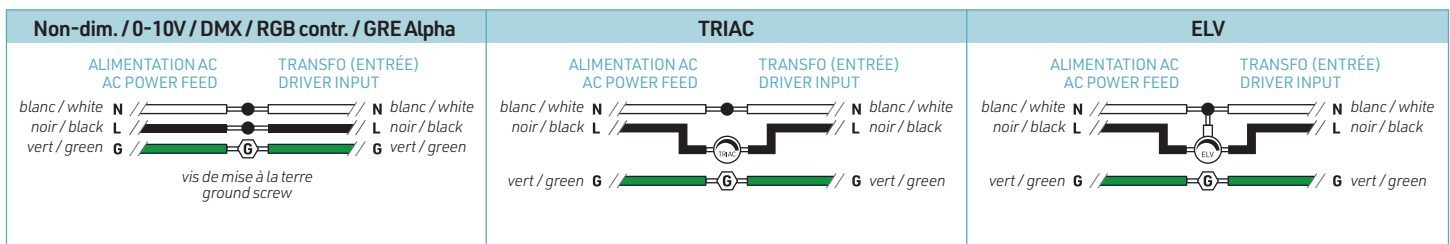
SCHÉMAS DE BRANCHEMENT WIRING DIAGRAMS



CONNEXION EN BASSE TENSION (DEL AU BLOC D'ALIMENTATION) LOW VOLTAGE CONNECTION (LED TO POWER SUPPLY)



CONNEXION À LA TENSION DE LIGNE (TRANSFORMATEUR À SECTEUR AC) LINE VOLTAGE CONNECTION (POWER SUPPLY TO AC MAINS)



MISE EN GARDE :
Utiliser seulement des composants certifiées Classe 2.



WARNING:
Use only Class 2 rated components.