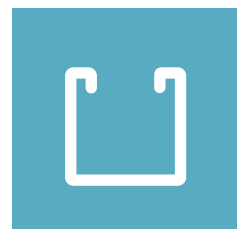


SÉRIE 8540 LuxLine SERIES



MAR2021-03

INSTALLATION PLÂTRABLE DANS DES CLOISONS SÈCHES DRYWALL MUD-IN INSTALLATION

1

Couper les composants à la longueur désirée:

- **extrusion (a)**
- **lentille (b)**
- **protecteur en PVC (b1)**
- **réflecteur HER PRO (c)** - Couper le réflecteur env. 3½" plus court que l'extrusion afin que les embouts du LuxLine restent à l'extérieur du réflecteur (fig.1-2).

Cut the components to the desired length:

- **extrusion (a)**
- **lens (b)**
- **PVC protector (b1)**
- **HER PRO reflector (c)** - Cut the reflector approx. 3½" shorter than the extrusion so that the LuxLine end caps stay outside the reflector (fig.1-2).

fig.1

fig.2

Si le luminaire est composé de plusieurs longueurs, les assembler à l'aide des équerres (x2) appropriés (d). Serrer les équerres à l'aide des vis de réglage fournies.
Voir le tableaux des équerres en bas.

If the profile consists of multiple lengths, assemble them using appropriate joiners (x2) (d). Tighten the joiners with provided set screws.
See the joiner table below.

2

Équerre droite Straight joiner	Équerre 45° vert. 45° vrt. joiner	Équerre 90° vert. 90° vrt. joiner	Équerre 45° hor. 45° horz. joiner	Équerre 45° hor. 45° horz. joiner

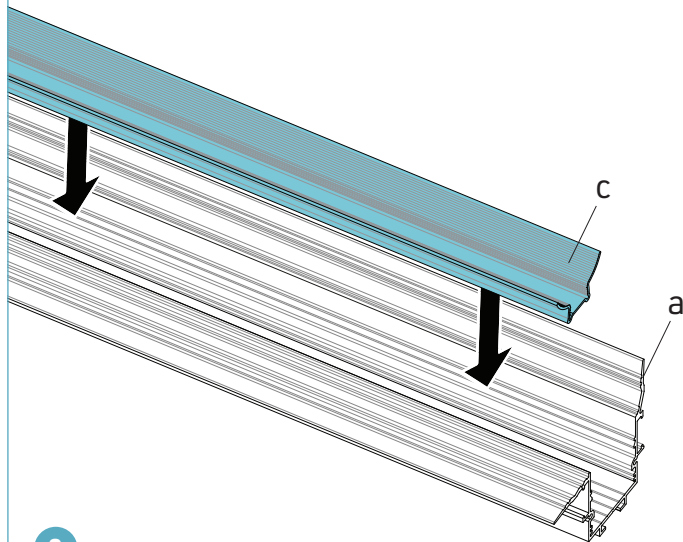
SÉRIE 8540 LuxLine SERIES



INSTALLATION PLÂTRABLE DANS DES CLOISONS SÈCHES DRYWALL MUD-IN INSTALLATION

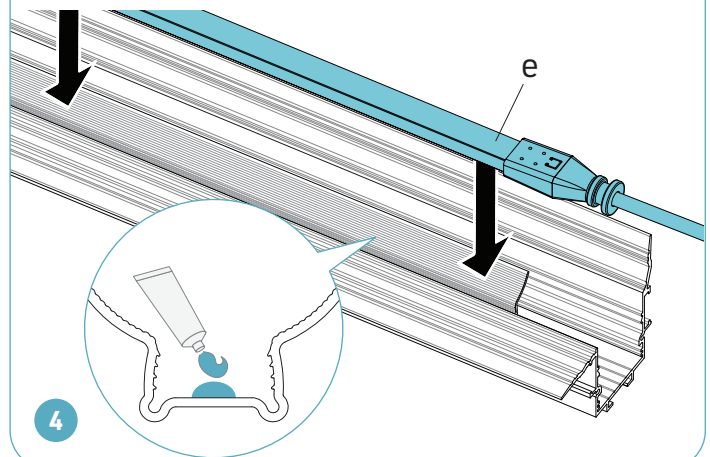
Installer le réflecteur HER (c) dans l'extrusion (a).

Clip the HER reflector (c) into the extrusion (a).



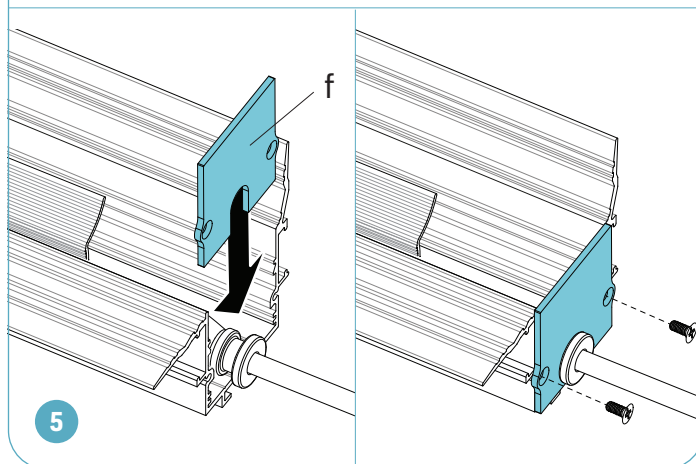
Pour une meilleure adhérence, appliquer du silicone (non inclus) à l'intérieur du réflecteur HER (il est recommandé d'appliquer une goutte de silicone tous les 4"). Installer le LuxLine (e) dans le réflecteur HER.

For better grip, apply silicone glue (not included) inside the HER reflector (it is recommended to apply a drop of silicone every 4"). Clip the LuxLine (e) into the HER reflector.



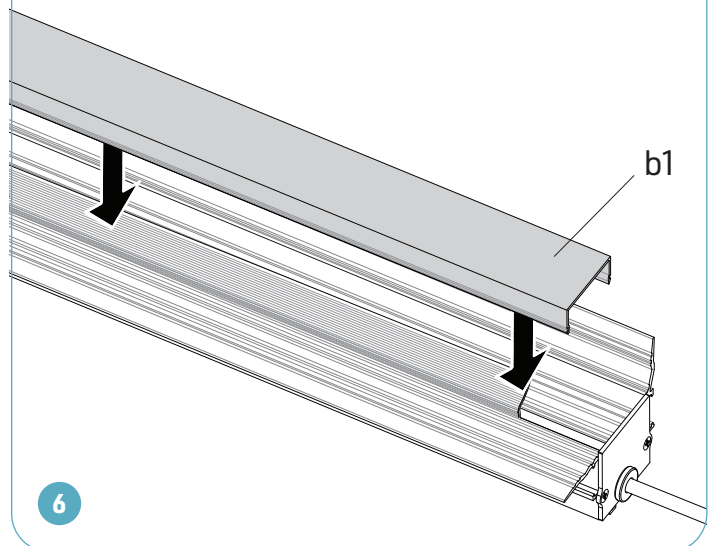
Faire passer le fil électrique du LuxLine à travers du trou dans l'un des embouts (f). Visser les embouts aux extrémités de l'extrusion à l'aide des vis fournies.

Use the hole in one of the end caps (f) to pass the electrical wire from the LuxLine. Assemble the end caps to the ends of the extrusion using provided screws.



Installer le protecteur en PVC (b1) dans l'extrusion.

Clip the PVC protector (b1) into the extrusion.



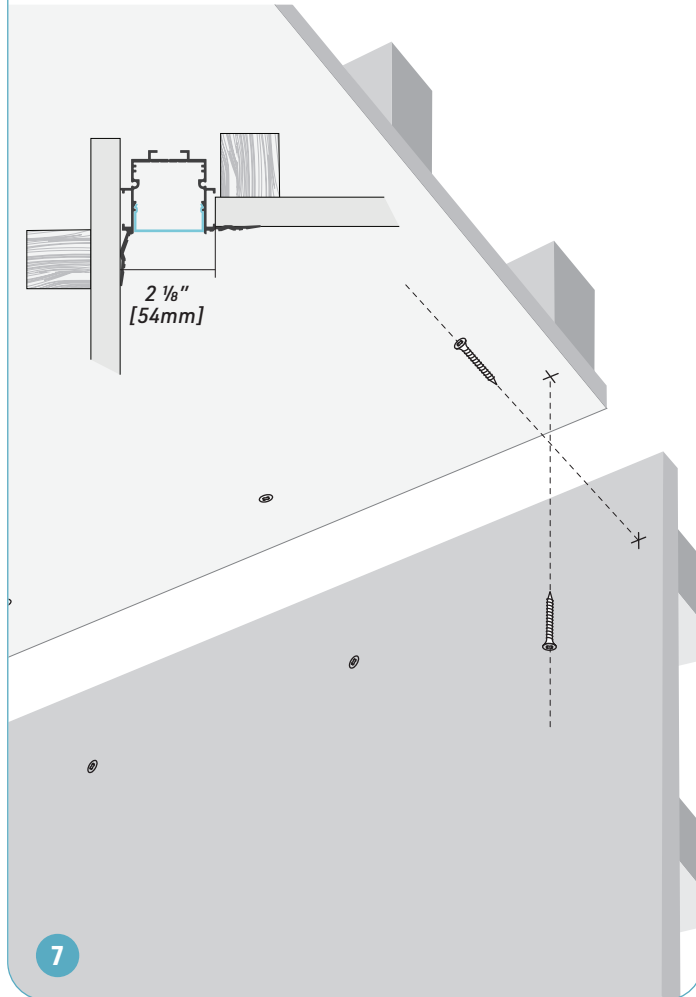
SÉRIE 8540 LuxLine SERIES



INSTALLATION PLÂTRABLE DANS DES CLOISONS SÈCHES DRYWALL MUD-IN INSTALLATION

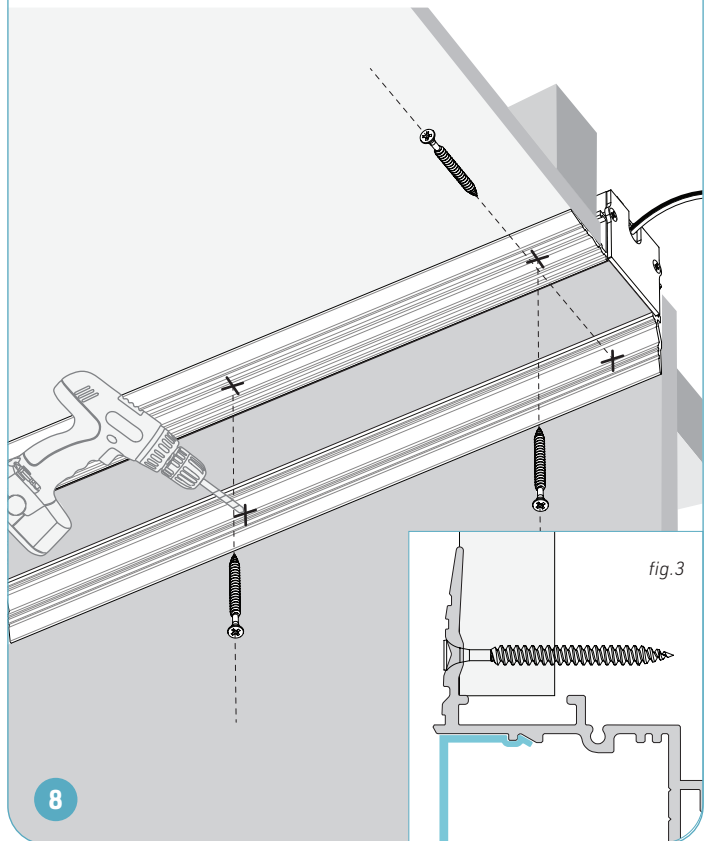
Installer des panneaux de cloison sèche. Laisser au moins 2 1/8" (54mm) entre les panneaux pour le profilé en aluminium 8540.

Install drywall panels leaving at least 2 1/8" (54mm) between the panels to accommodate the aluminum profile 8540.



Installer le profilé dans l'espace vide entre les panneaux de cloison sèche. Faire des marques sur le profilé, correspondant à la position des poutres. Fraiser le profilé aux endroits marqués. Assembler le profilé à l'aide des vis à tête plate SH-3000 (vendues séparément). Cacher les têtes de vis entre les rainures (fig.3).

Install the profile inside of the cut out between the drywall panels. Make marks on the profile according to the position of the supporting beams. Drill countersink holes for the mounting on the profile. Assemble the profile using SH-3000 flat head screws (sold separately). Conceal screw heads between the grooves (fig.3).



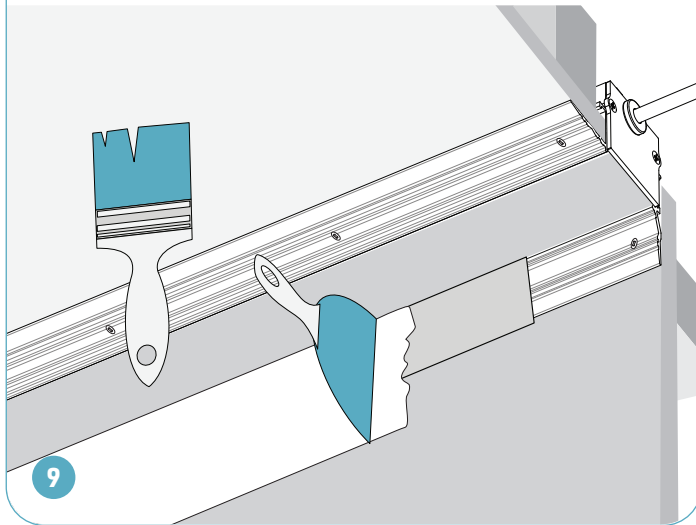
SÉRIE 8540 LuxLine SERIES



INSTALLATION PLÂTRABLE DANS DES CLOISONS SÈCHES DRYWALL MUD-IN INSTALLATION

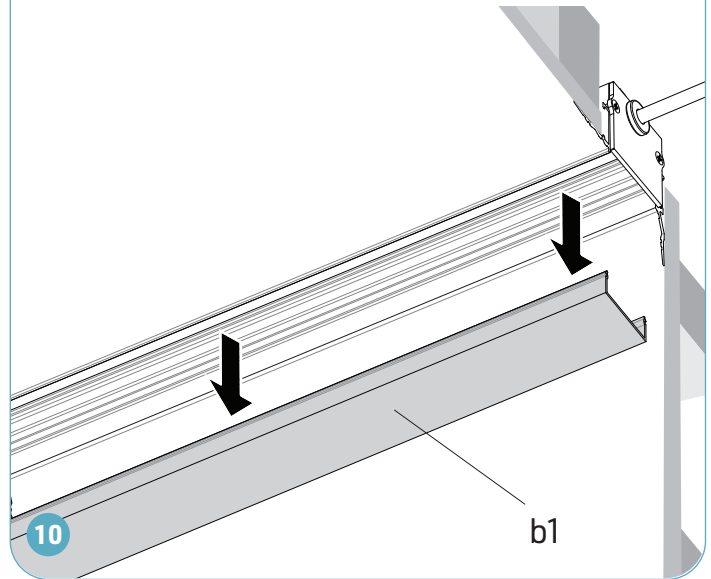
Utiliser du ruban de cloison sèche et du plâtre pour niveler les joints et les vis. Lorsque sec, apprêter et peindre.

Use drywall tape and mud to level out seams and conceal the screws. When dry, prime and paint.



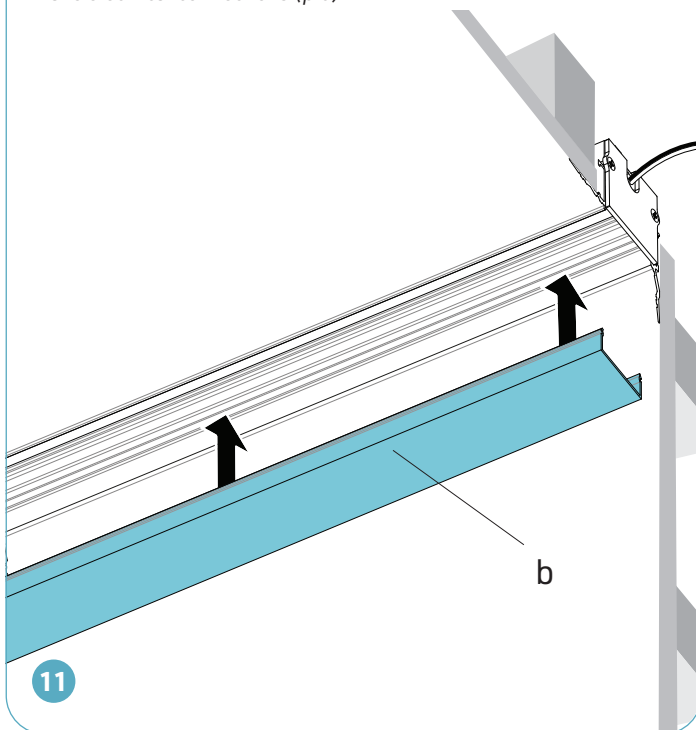
Retirer et jeter le protecteur en PVC (b1).

Remove and discard the PVC protector (b1).

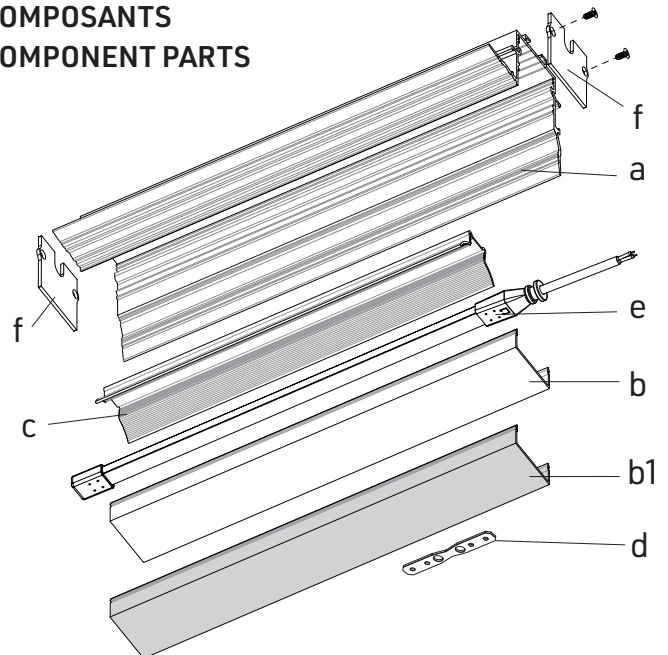


Installer la lentille (b) dans l'extrusion.
Effectuer les connexions électriques (p.5).

Clip the lens (b) into the extrusion.
Make electrical connections (p.5).



COMPOSANTS COMPONENT PARTS



- a - extrusion
- b - lentille
- b1 - protecteur en PVC
- c - réflecteur HER
- d - équerres
- e - ruban DEL LuxLine
- f - embouts

- a - extrusion
- b - lens
- b1 - PVC protector
- c - HER reflector
- d - joiners
- e - LuxLine LED tape
- f - end caps

CONNEXIONS ÉLECTRIQUES ELECTRICAL CONNECTIONS



⚠ ATTENTION : RISQUE DE CHOC ÉLECTRIQUE

Pour éviter les risques de choc électrique, couper l'alimentation à partir du panneau électrique avant de faire l'installation ou l'entretien. L'INSTALLATION DOIT ÊTRE CONFORME À TOUS LES CODES ÉLECTRIQUES NATIONAUX ET LOCAUX EN VIGUEUR.

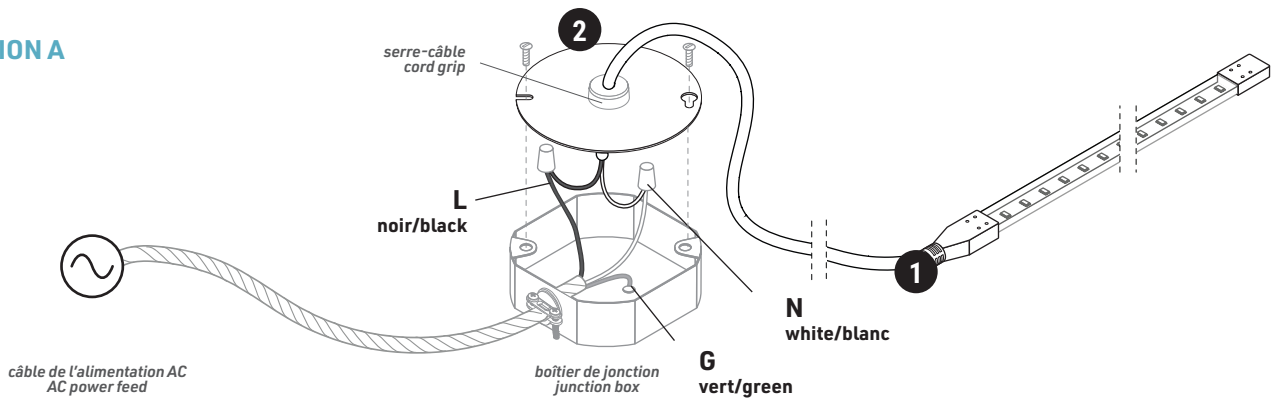
⚠ WARNING: RISK OF ELECTRIC SHOCK

To prevent electric shock, power should be turned off from the electrical panel before installation or maintenance process. INSTALLATION MUST COMPLY WITH ALL CURRENT NATIONAL AND LOCAL ELECTRICAL CODES.

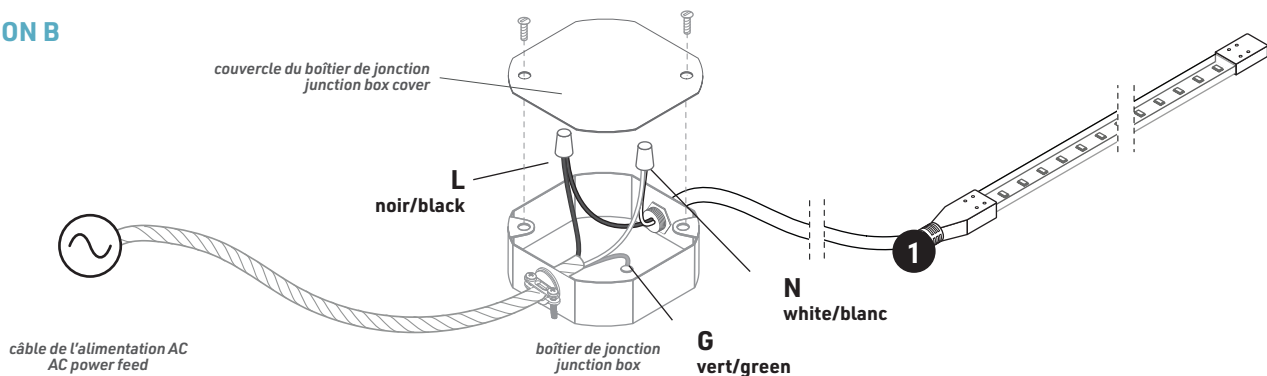
- Faire passer le câble de l'alimentation (non inclus) à l'intérieur du boîtier de jonction (non inclus).
- Faire passer le **fil du LuxLine (1)** à l'intérieur du boîtier de jonction :
 - **Option A** : à travers le trou du couvercle du boîtier de jonction (2) (inclus en option) à l'aide d'une poignée de serre-câble de 5/8" (non incluse).
 - **Option B** : à travers le trou à défoncer sur le côté de la boîte de jonction à l'aide d'une décharge de traction appropriée.
- Joindre les fils blancs (N, Neutre) du câble d'alimentation et du LuxLine.
- Joindre les fils noirs (L, Vivant) du câble d'alimentation et du LuxLine.
- Connecter le fil vert (G, Mise-à-la-terre) du câble d'alimentation à la vis de mise-à-la-terre dans le boîtier de jonction.
- Visser le couvercle du boîtier de jonction.

- Pass the main power feed (not included) into junction box (not included).
- Pass **LuxLine power cable (1)** into junction box:
 - **Option A**: through the hole in the junction box cover (2) (included optionally) using a 5/8" snap-in cord grip (not included).
 - **Option B**: through the knock-out hole in the side of the junction box using appropriate strain relief.
- Connect white (N, Neutral) wires from the power feed and from the LuxLine.
- Connect black (L, Live) wires from the power feed and from the LuxLine.
- Connect the green (G, Ground) wire from the power feed to the ground screw inside the junction box.
- Install the junction box cover.

OPTION A



OPTION B



GRADATEURS COMPATIBLES : / COMPATIBLE DIMMERS: • Lutron DVELV-300P-LA • Leviton Sureslide 6674 • Skylark SELV 300P

Sans gradateur / No dimmer		TRIAC		ELV	
ALIMENTATION AC AC POWER FEED		ALIMENTATION AC AC POWER FEED		ALIMENTATION AC AC POWER FEED	
blanc / white N	///	blanc / white N	///	blanc / white N	///
noir / black L	///	noir / black L	///	noir / black L	///
vert / green G	///	vert / green G	///	vert / green G	///
LUMINAIRE (ENTRÉE) LUMINAIRE INPUT		LUMINAIRE (ENTRÉE) LUMINAIRE INPUT		LUMINAIRE (ENTRÉE) LUMINAIRE INPUT	
N blanc / white	///	N blanc / white	///	N blanc / white	///
L noir / black	///	L noir / black	///	L noir / black	///
vis de mise à la terre ground screw		vis de mise à la terre ground screw		vis de mise à la terre ground screw	