

# SÉRIE 8800 LuxLine SERIES



APR2021-01

## INSTALLATION EN SURFACE / SURFACE INSTALLATION

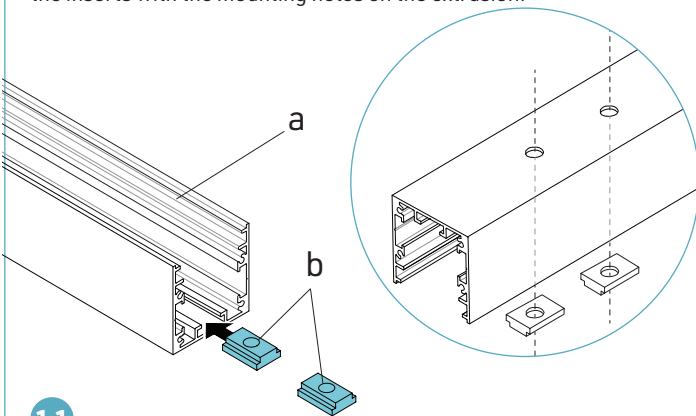
### 1. ASSEMBLAGE POUR L'OPTION SEMI-ASSEMBLÉE

### 1. ASSEMBLY FOR SEMI-ASSEMBLED OPTION

**Pour l'option assemblée, aller directement aux section 2 (installation), à partir de la p.3.**  
**For assembled option, skip directly to the section 2 (installation), beginning on p.3.**

Faire glisser les inserts (b) dans le canal supérieur de l'extrusion (a).  
Aligner les inserts avec les trous de montage dans l'extrusion.

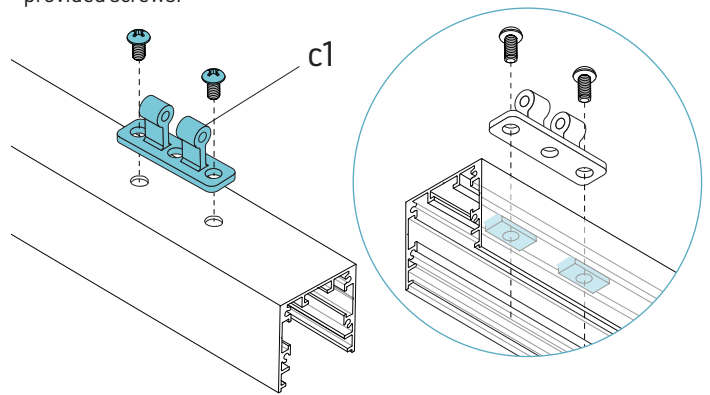
Slide the inserts (b) into the upper channel of the extrusion (a).  
Align the inserts with the mounting holes on the extrusion.



1.1

Assembler une partie\* de chaque support pivotante (c1) sur les inserts (b) à l'aide des vis fournies.

Assemble one part\* of each swivel bracket (c1) to the inserts (b) with provided screws.

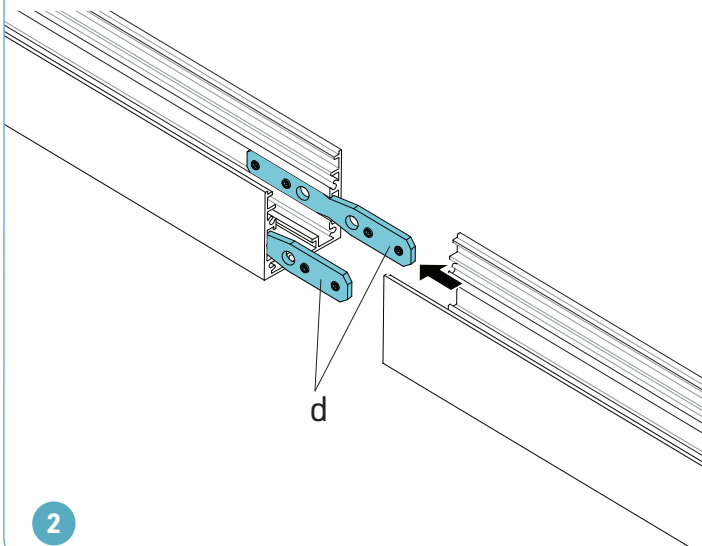


1.2

\*Les parties supérieure et inférieure du support pivotant sont identiques.  
\*Top and bottom parts of the swivel bracket are identical.

Si le profilé se compose de plusieurs longueurs, les connecter avec les équerres droites (d) et les serrer avec vis de réglage fournies.

If the profile consists of multiple lengths, connect them with straight joiners (d) and tighten them using provided set screws.



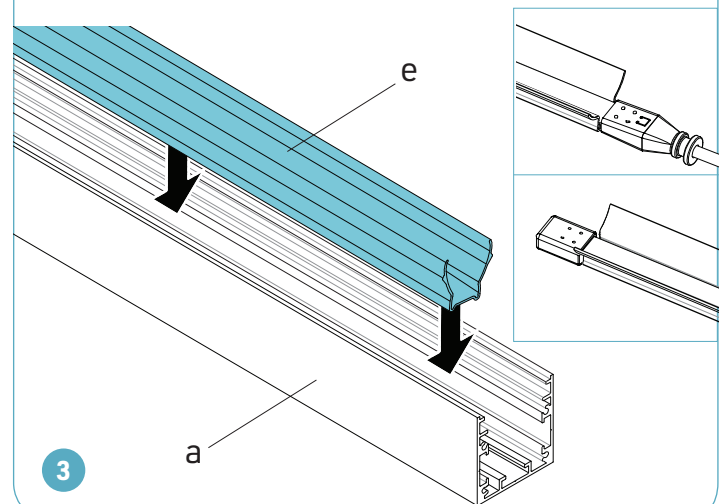
2

Installer le réflecteur HER (e) dans l'extrusion (a).

*Le réflecteur est coupé plus court que l'extrusion afin que les embouts du LuxLine restent à l'extérieur du réflecteur.*

Clip the HER reflector (e) into the extrusion (a).

*The reflector is cut shorter than the extrusion so that the LuxLine end caps stay outside the reflector.*



3

# SÉRIE 8800 LuxLine SERIES



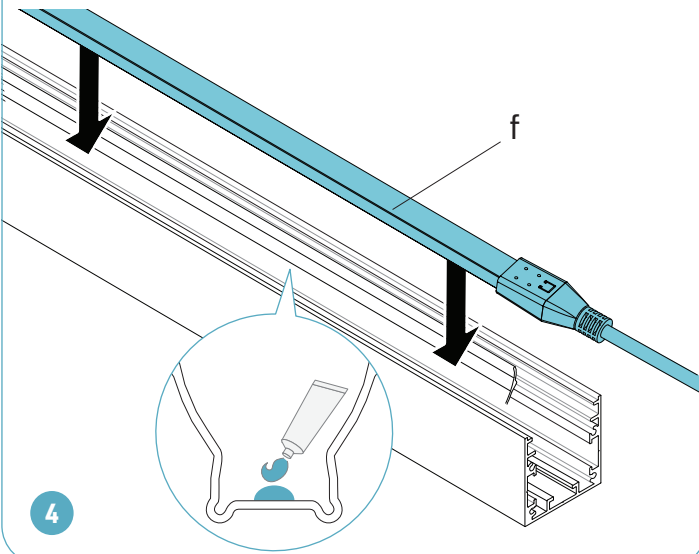
INSTALLATION EN SURFACE / SURFACE INSTALLATION

## 1. ASSEMBLAGE POUR L'OPTION SEMI-ASSEMBLÉE

### 1. ASSEMBLY FOR SEMI-ASSEMBLED OPTION

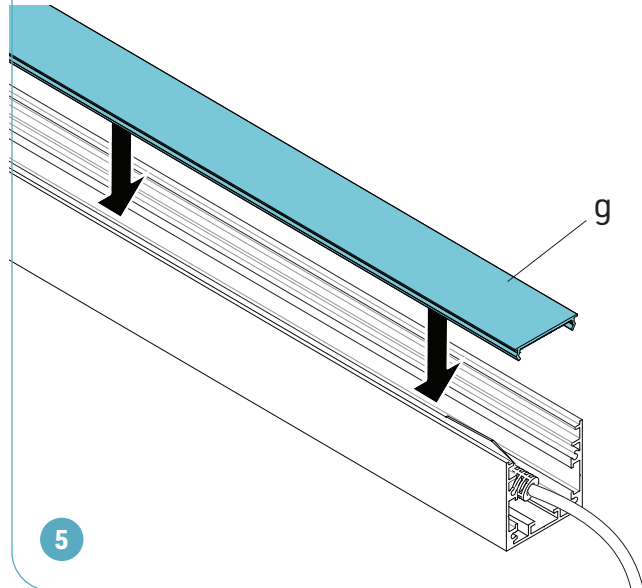
Pour une meilleure adhérence, appliquer du silicone (non inclus) à l'intérieur du réflecteur HER (une goutte de silicone tous les 4"). Installer le LuxLine (f) dans le réflecteur.

For better grip, apply silicone glue (not included) inside the HER reflector (one drop every 4"). Clip the LuxLine (f) into the reflector.



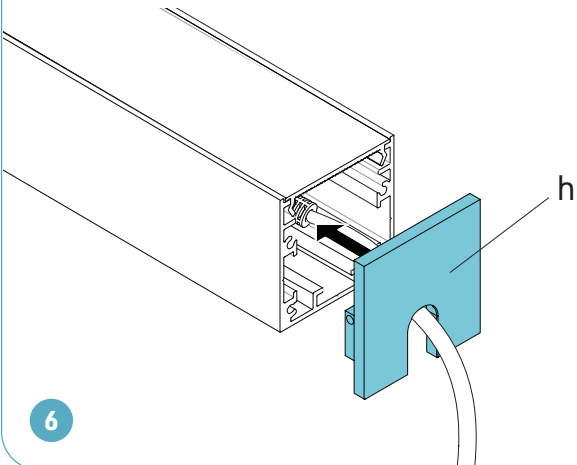
Installer la lentille (g) en place.

Clip the lens (g) into place.



Insérer les embouts (h) dans les extrémités de l'extrusion.

Insert the end caps (h) into the ends of the extrusion.



# SÉRIE 8800 LuxLine SERIES



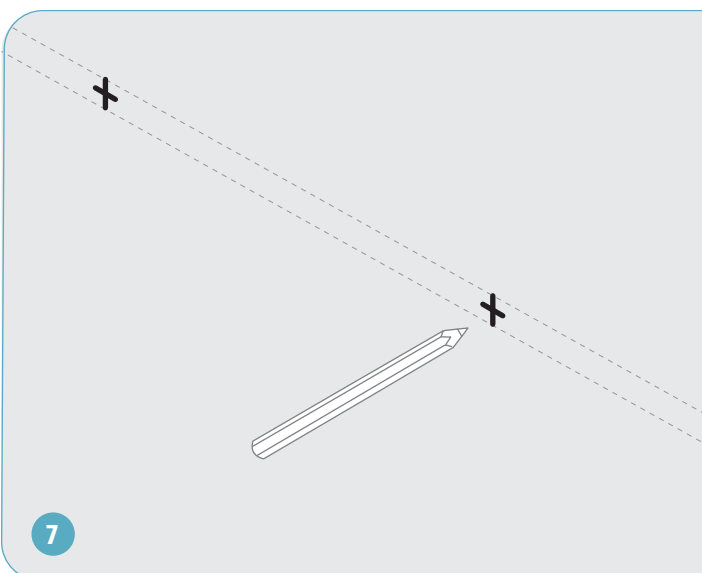
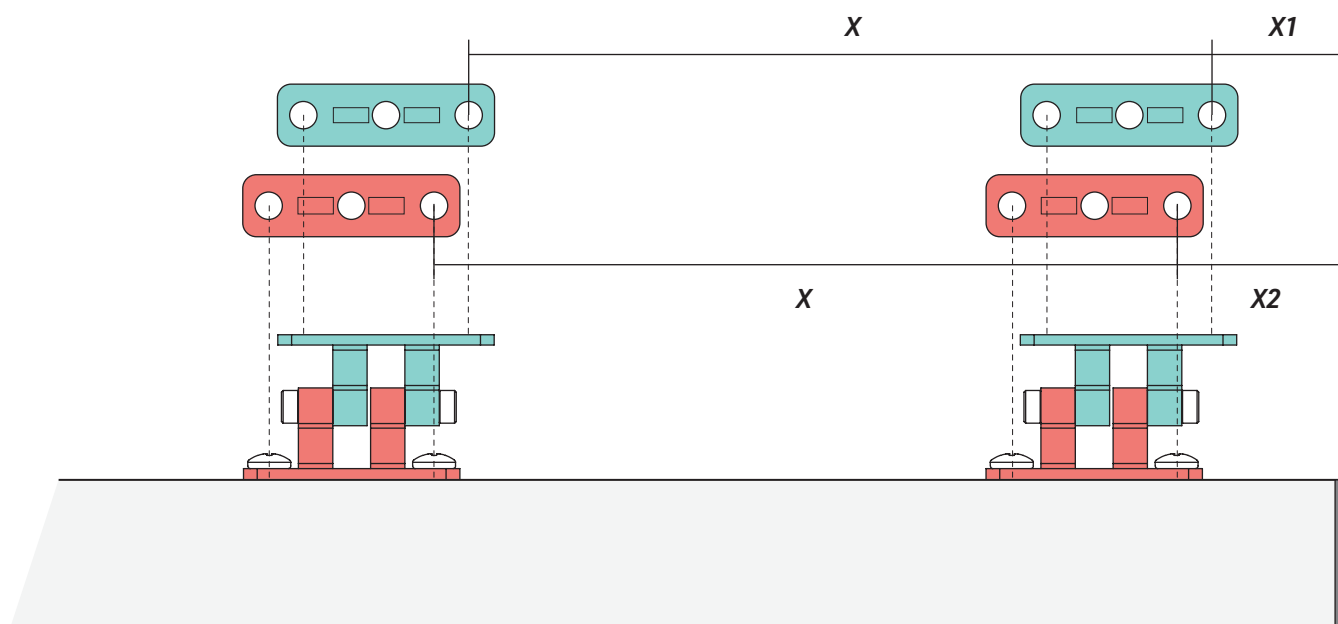
INSTALLATION EN SURFACE / SURFACE INSTALLATION

## 2. INSTALLATION

## 2. INSTALLATION

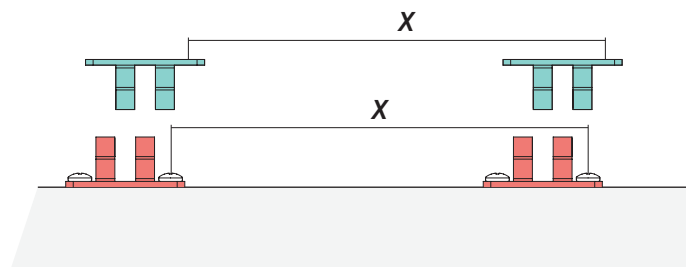
À noter que les trous de montage sur les deux moitiés du support pivotant ne sont pas alignés, c'est-à-dire que les deux moitiés du support ne sont pas positionnées à la même distance du bord du luminaire (X1 et X2). Cela peut être important dans les espaces restreints ou là où une installation précise est requise.

Note that the mounting holes on the two halves of the swivel bracket are not aligned, i.e the two halves of the bracket are not positioned the same distance from the edge of the luminaire (X1 and X2). This could be important in tight spaces or where the precise installation is required.



Mesurer la distance entre les supports pivotants (X). Marquer la position des supports sur la surface de montage.  
*Utiliser un niveau à laser pour un bon alignement.*

Measure the distance between the swivel brackets (X). Mark the position of the brackets on the mounting surface.  
*Use laser level for proper alignment.*



# SÉRIE 8800 LuxLine SERIES



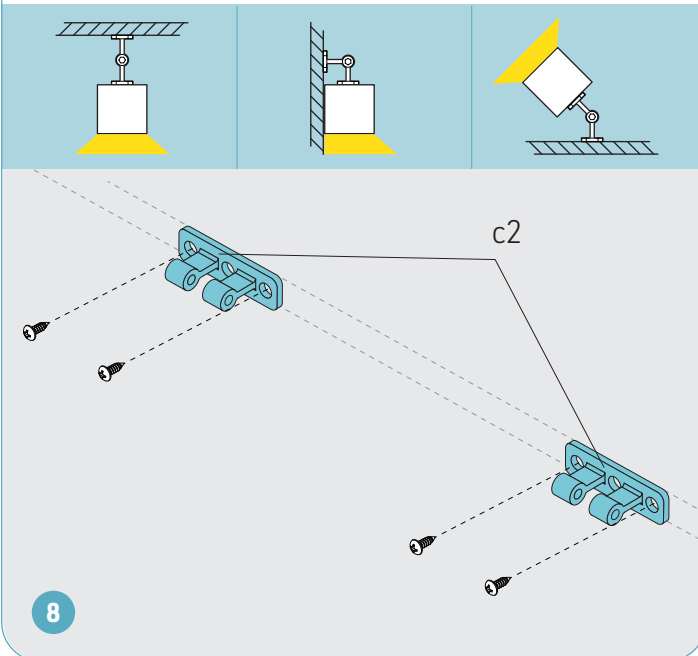
## INSTALLATION EN SURFACE / SURFACE INSTALLATION

### 2. INSTALLATION

### 2. INSTALLATION

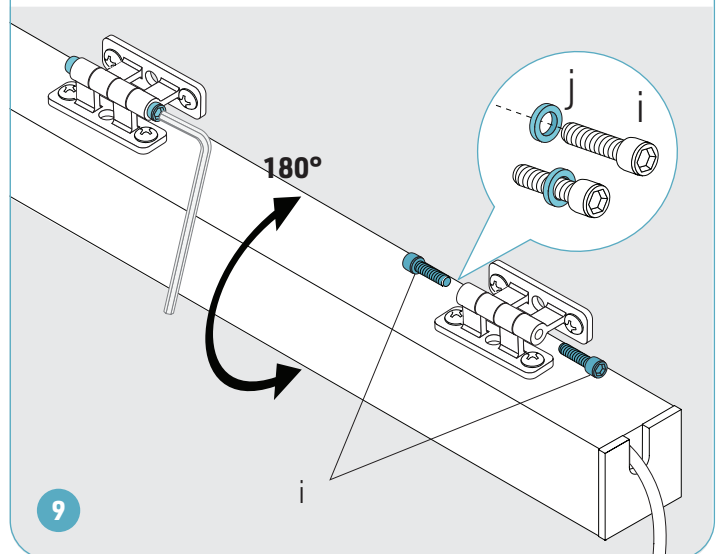
Installer les supports à la surface de montage (c2) à l'aide des vis appropriées #12 ou #14 (non incluses).

Install the brackets (c2) on the mounting surface using appropriate #12 or #14 screws (not included).



Installer les rondelles en plastique (j) sur les vis d'assemblage hexagonales (i). Assembler les supports à l'intérieur de l'extrusion aux supports installés sur la surface de montage à l'aide des vis d'assemblage hexagonales et d'une clé Allen (non incluse). Effectuer les connexions électriques (p.5).

Install plastic washers (j) on the hexagonal assembly screws (i). Assemble the brackets inside the extrusion to the brackets installed on the mounting surface using hexagonal assembly screws and Allen key (not included). Make electrical connections (p.5).



# CONNEXIONS ÉLECTRIQUES ELECTRICAL CONNECTIONS



## ⚠ ATTENTION : RISQUE DE CHOC ÉLECTRIQUE

Pour éviter les risques de choc électrique, couper l'alimentation à partir du panneau électrique avant de faire l'installation ou l'entretien.  
L'INSTALLATION DOIT ÊTRE CONFORME À TOUS LES CODES ÉLECTRIQUES NATIONAUX ET LOCAUX EN VIGUEUR.

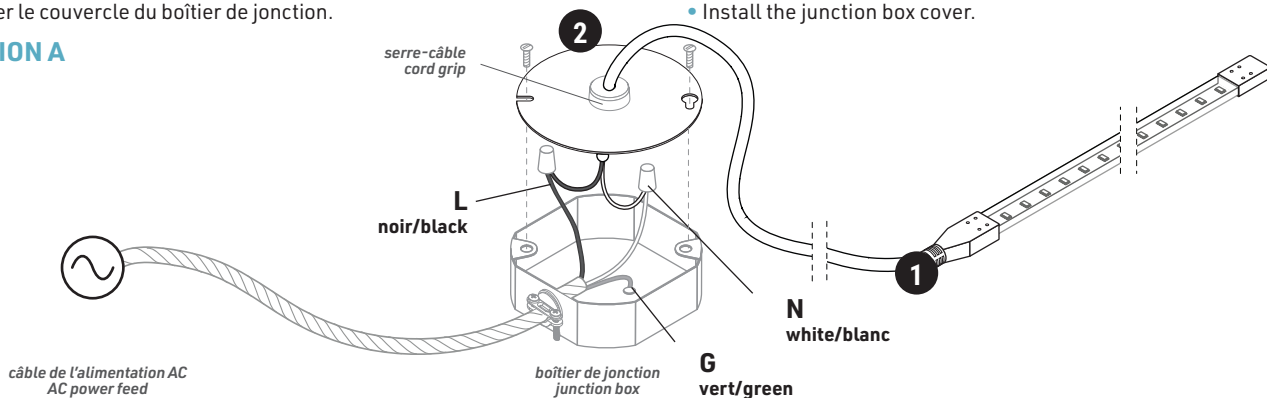
## ⚠ WARNING: RISK OF ELECTRIC SHOCK

To prevent electric shock, power should be turned off from the electrical panel before installation or maintenance process.  
INSTALLATION MUST COMPLY WITH ALL CURRENT NATIONAL AND LOCAL ELECTRICAL CODES.

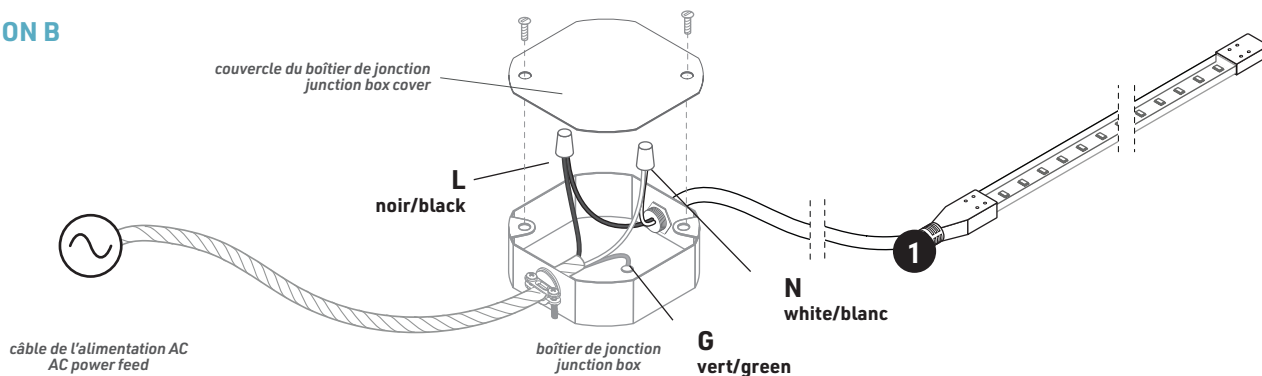
- Faire passer le câble de l'alimentation (non inclus) à l'intérieur du boîtier de jonction (non inclus).
- Faire passer le **fil du LuxLine (1)** à l'intérieur du boîtier de jonction :
  - **Option A** : à travers le trou du couvercle du boîtier de jonction (2) (inclus en option) à l'aide d'une poignée de serre-câble de 5/8" (non incluse).
  - **Option B** : à travers le trou à défoncer sur le côté de la boîte de jonction à l'aide d'une décharge de traction appropriée.
- Joindre les fils blancs (N, Neutre) du câble d'alimentation et du LuxLine.
- Joindre les fils noirs (L, Vivant) du câble d'alimentation et du LuxLine.
- Connecter le fil vert (G, Mise-à-la-terre) du câble d'alimentation à la vis de mise-à-la-terre dans le boîtier de jonction.
- Visser le couvercle du boîtier de jonction.

- Pass the main power feed (not included) into junction box (not included).
- Pass **LuxLine power cable (1)** into junction box:
  - **Option A**: through the hole in the junction box cover (2) (included optionally) using a 5/8" snap-in cord grip (not included).
  - **Option B**: through the knock-out hole in the side of the junction box using appropriate strain relief.
- Connect white (N, Neutral) wires from the power feed and from the LuxLine.
- Connect black (L, Live) wires from the power feed and from the LuxLine.
- Connect the green (G, Ground) wire from the power feed to the ground screw inside the junction box.
- Install the junction box cover.

### OPTION A



### OPTION B



GRADATEURS COMPATIBLES : / COMPATIBLE DIMMERS: • Lutron DVELV-300P-LA • Leviton Sureslide 6674 • Skylark SELV 300P

Sans gradateur / No dimmer		TRIAC		ELV	
ALIMENTATION AC AC POWER FEED		ALIMENTATION AC AC POWER FEED		ALIMENTATION AC AC POWER FEED	
LUMINAIRE (ENTRÉE) LUMINAIRE INPUT		LUMINAIRE (ENTRÉE) LUMINAIRE INPUT		LUMINAIRE (ENTRÉE) LUMINAIRE INPUT	
blanc / white N	blanc / white N	blanc / white N	blanc / white N	blanc / white N	blanc / white N
noir / black L	noir / black L	noir / black L	noir / black L	noir / black L	noir / black L
vert / green G	vert / green G	vert / green G	vert / green G	vert / green G	vert / green G
vis de mise à la terre ground screw		vis de mise à la terre ground screw		vis de mise à la terre ground screw	