

# SÉRIE 8800 SERIES



DEC2021-01

## INSTALLATION EN SUSPENSION RÉGULIÈRE / REGULAR SUSPENDED INSTALLATION

### 1. ASSEMBLAGE POUR L'OPTION SEMI-ASSEMBLÉE (1/3)

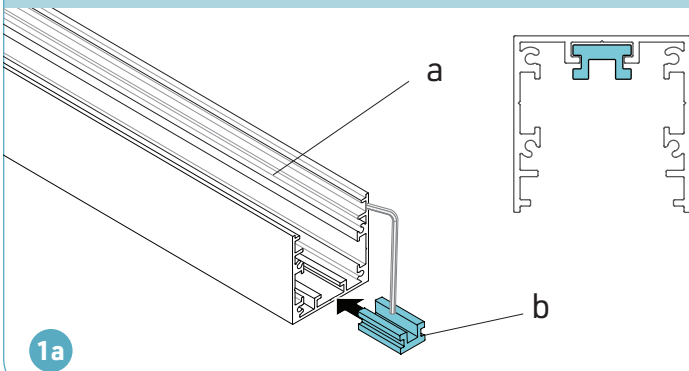
### 1. ASSEMBLY FOR SEMI-ASSEMBLED OPTION (1/3)

**Pour l'option assemblée, aller directement aux sections d'installation, à partir de la p.4.**  
**For assembled option, skip directly to the installation sections, beginning on p.4.**

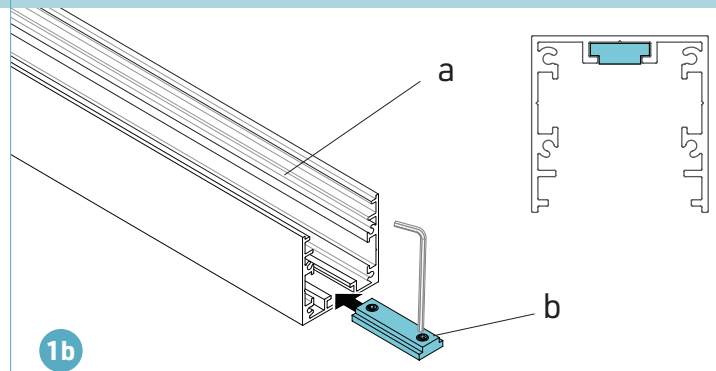
Faire glisser les supports du plateau (b) dans le canal supérieur de l'extrusion (a). Les serrer dans la position désirée avec les vis de réglage fournies.  
*Voir le tableau des options de support du plateau ci-dessous.*

Slide the tray supports (b) into the upper rail of the extrusion (a). Tighten them in desired position with provided set screws.  
*See the table of tray support options below.*

#### H-Joiner (non-magnétique / non-magnetic)

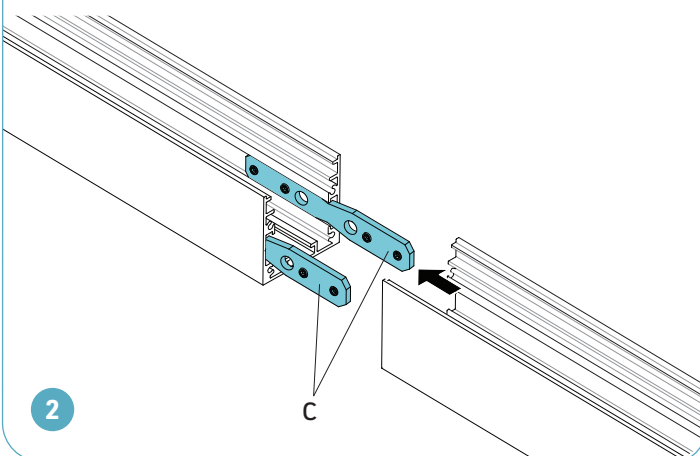


#### H5 (magnétique / magnetic)



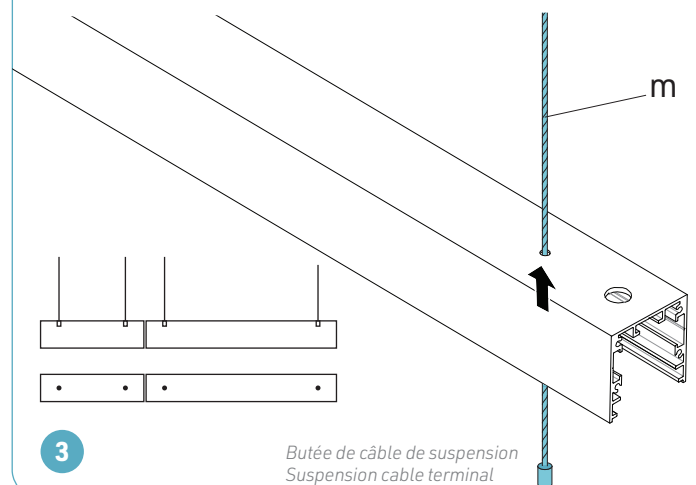
Si le profilé se compose de plusieurs longueurs, les connecter avec les équerrres droites (c) et les serrer avec vis de réglage fournies.

If the profile consists of multiple lengths, connect them with straight joiners (c) and tighten them using provided set screws.



Faire passer les câbles de suspension (m) à travers les trous de l'extrusion.

Pass the suspension cables (m) through the holes in the extrusion.



# SÉRIE 8800 SERIES



## INSTALLATION EN SUSPENSION RÉGULIÈRE / REGULAR SUSPENDED INSTALLATION

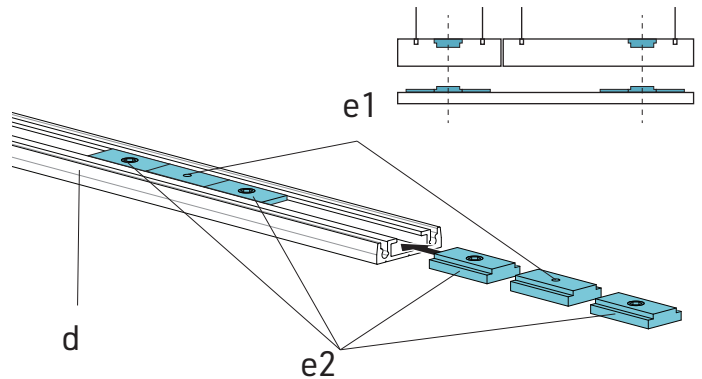
### 1. ASSEMBLAGE POUR L'OPTION SEMI-ASSEMBLÉE (2/3)

### 1. ASSEMBLY FOR SEMI-ASSEMBLED OPTION (2/3)

**Si à l'étape 2 des supports magnétiques ont été installés (H5):**  
Glisser le kit magnétique (aimant (e1) situé entre deux supports (e2)) dans le rail du plateau (d). Aligner les aimants avec les supports dans l'extrusion et les serrer à l'aide des vis de réglage fournies.

**If in step 2 magnetic supports were installed (H5):**  
Slide the magnetic kit (magnet (e1) goes between two supports (e2)) into the rail of the tray (d). Align the magnets with the supports in the extrusion and tighten them using provided set screws.

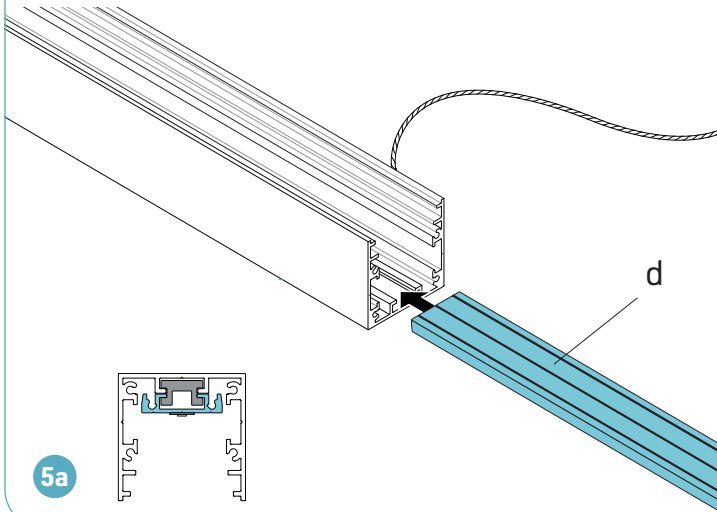
4



#### EN FONCTION DES TYPES DE SUPPORTS INSTALLÉS À L'ÉTAPE 2 / DEPENDING ON THE TYPE OF BRACKETS INSTALLED IN THE STEP 2

##### H-Joiner (non-magnétique / non-magnetic)

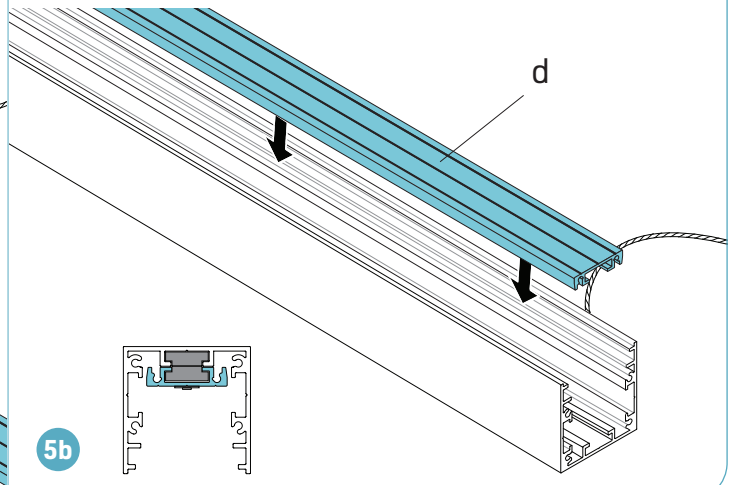
Faire glisser le plateau (d) sur les H-joiners installés dans l'extrusion.  
Slide the tray (d) onto the H-joiners installed in the extrusion.



5a

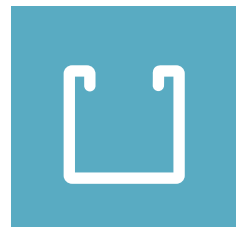
##### H5 (magnétique / magnetic)

Appuyer les aimants du plateau (d) sur les supports magnétiques de l'extrusion.  
Press the magnets in the tray (d) onto the magnetic supports in the extrusion.



5b

# SÉRIE 8800 SERIES



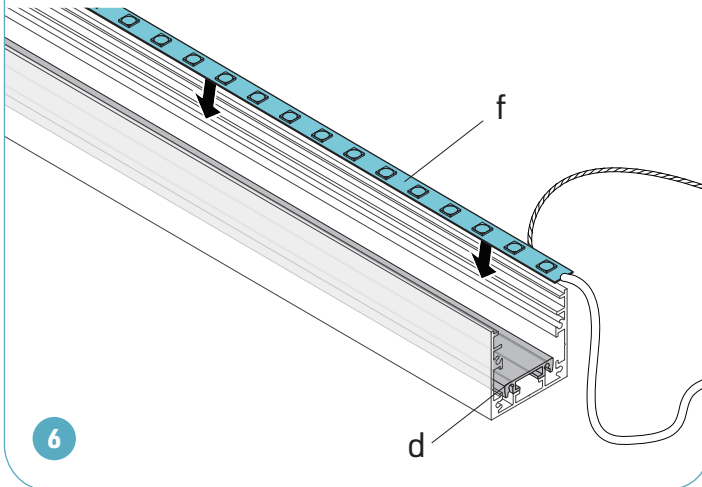
INSTALLATION EN SUSPENSION RÉGULIÈRE / REGULAR SUSPENDED INSTALLATION

## 1. ASSEMBLAGE POUR L'OPTION SEMI-ASSEMBLÉE (3/3)

### 1. ASSEMBLY FOR SEMI-ASSEMBLED OPTION (3/3)

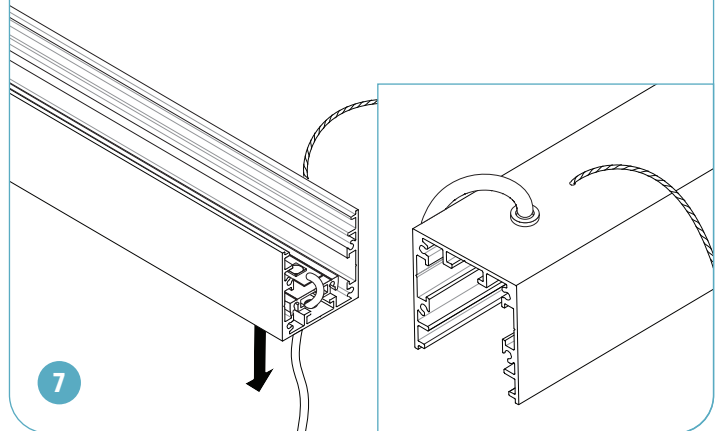
Appuyer et coller le ruban DEL (f) sur le plateau (d).

Press and glue the LED tape (f) onto the tray (d).



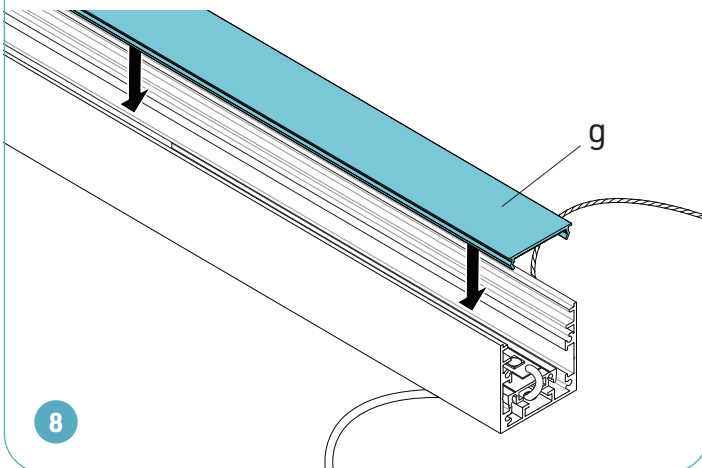
Faire passer le fil électrique du ruban LED à travers le trou dans l'extrusion.

Pass the electrical wire from the LED tape through the wireway hole in the extrusion.



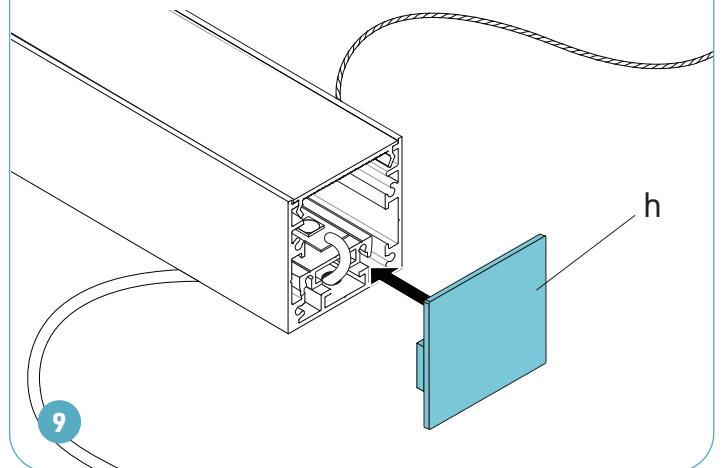
Installer la lentille (g) en place.

Clip the lens (g) into place.



Insérer les embouts (h) dans les extrémités de l'extrusion.

Insert the end caps (h) into the ends of the extrusion.



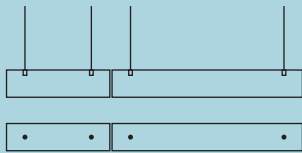
# SÉRIE 8800 SERIES



## 2.A. INSTALLATION EN SUSPENSION - TRANSFO À DISTANCE (1/4)

## 2.A. SUSPENDED INSTALLATION - REMOTE DRIVER (1/4)

### CR0, CR1, CR2

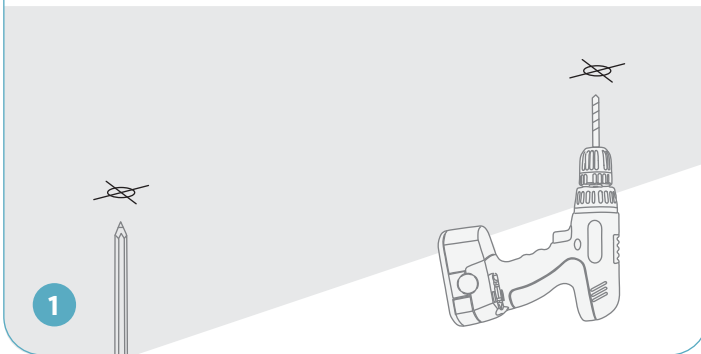


*As a rule, if the suspended luminaire consists of multiple lengths, it is required to install two suspension cables per each cut section.*

*En règle générale, si le luminaire suspendu se compose de plusieurs longueurs, il est nécessaire d'installer deux câbles de suspension pour chaque section coupée.*

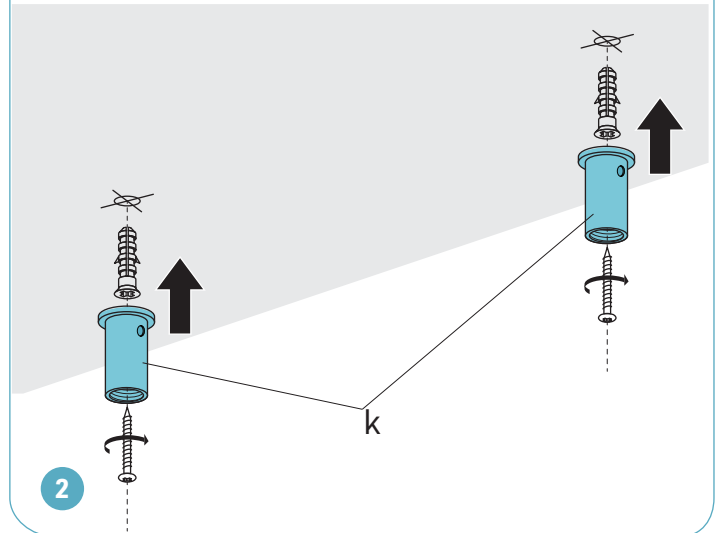
Choisir et marquer les endroits de fixation au plafond, percer des trous si nécessaire.

Choose and mark the mounting locations on the ceiling, drill holes if needed.



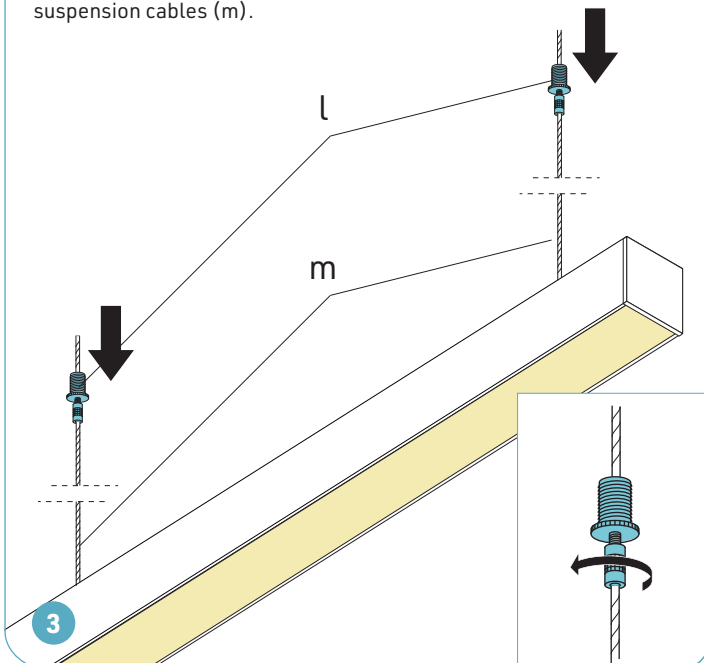
Installer les coupleurs de câble (k) au plafond. Utiliser des vis de montage #8 et des ancrages appropriés (non inclus).

Secure cable couplers (k) on the ceiling using appropriate mounting screws #8 and anchors (not included).



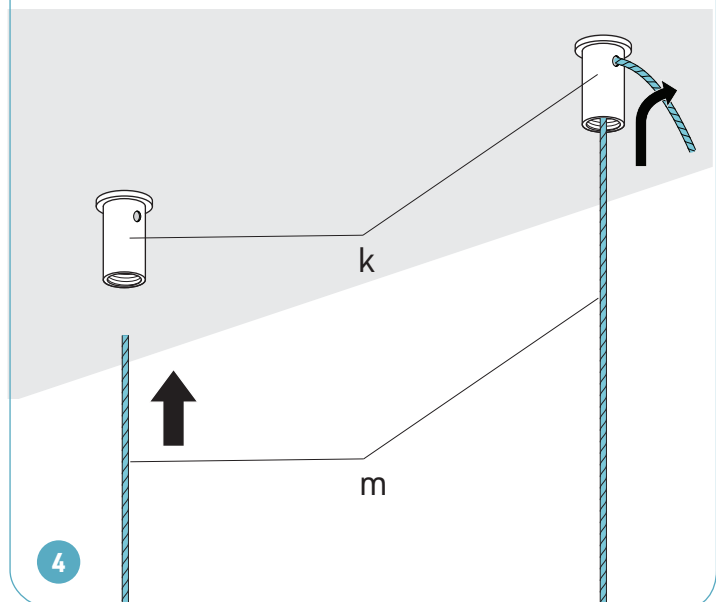
Relâcher les butées des fixations de câble (l) et les faire glisser sur les câbles de suspension (m).

Loosen the stoppers on the cable grippers (l) and slide them onto the suspension cables (m).



Faire passer les câbles de suspension (m) dans les coupleurs de câbles (k) et à travers le trou latéral.

Pass the suspension cables (m) into the cable couplers (k) and through the side hole.



# SÉRIE 8800 SERIES



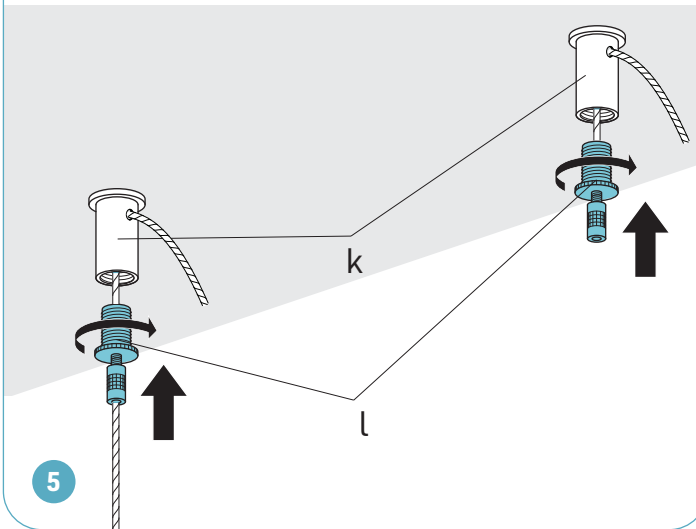
## 2.A. INSTALLATION EN SUSPENSION - TRANSFO À DISTANCE (2/4)

## 2.A. SUSPENDED INSTALLATION - REMOTE DRIVER (2/4)

### CR0, CR1, CR2

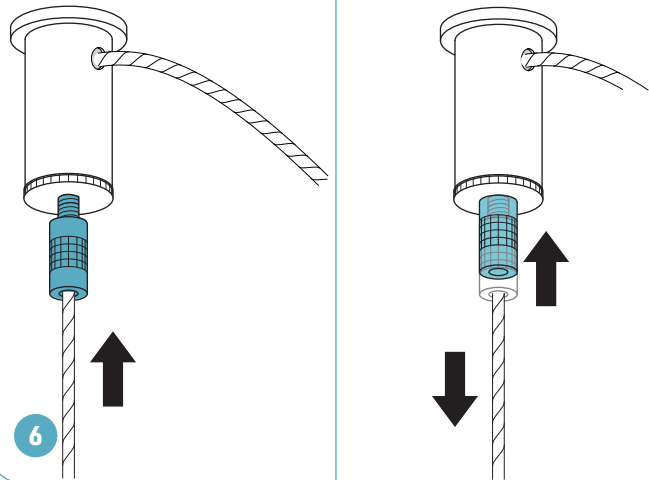
Faire glisser les fixations de câble (l) vers le haut et les visser dans les coupleurs de câble (k) au plafond. Bien resserrer.

Slide the cable grippers (l) up and screw them into the cable couplers (k) on the ceiling. Tighten to secure.



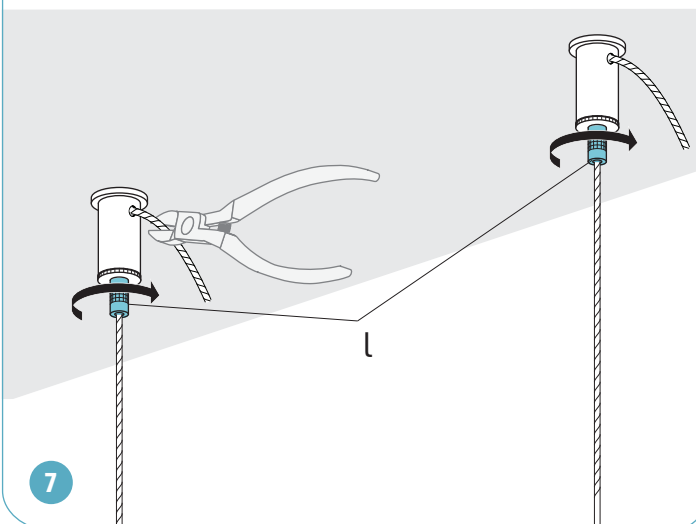
Ajuster la longueur des câbles de suspension: pour le raccourcir, pousser le câble vers le haut; pour l'allonger, appuyer sur la butée de câble et tirer le câble vers le bas.

Adjust the length of suspension cables: to make it shorter, push the cable up; to make it longer, press the cable stopper and pull the cable down.



Resserrer les butées sur les fixations de câble (l). Couper l'excédent de câble.

Tighten the cable stoppers on the cable grippers (l). Cut off the excess cable.



# SÉRIE 8800 SERIES



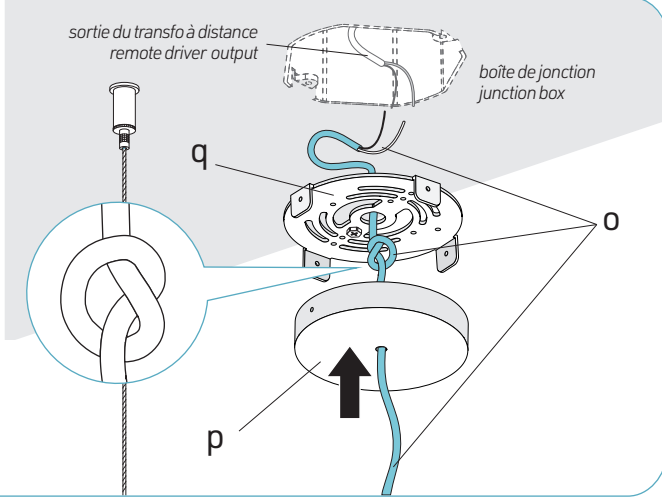
## 2.A. INSTALLATION EN SUSPENSION - TRANSFO À DISTANCE (3/4) 2.A. SUSPENDED INSTALLATION - REMOTE DRIVER (3/4)

### CR0, CR1, CR2

**S'assurer que l'alimentation soit coupée à partir du panneau électrique.**  
Faire passer le fil électrique (o) du luminaire à travers le trou de la canopée (p) et faire une boucle sur le fil pour éviter de le retirer. Puis, faire passer le fil à travers le trou central dans le support de montage (q). Localiser la boîte de jonction (non incluse). Effectuer les connexions électriques entre le fil du luminaire (o) et le fil de sortie du transfo à distance (non inclus). **Voir les schémas de branchement ci-dessous pour les différentes options de connexion en fonction des types de rubans DEL et de gradateurs.**

**Make sure that the power is switched off at the electrical panel.**  
Pass the electrical wire (o) from the luminaire through the hole in the canopy (p), tie the wire into a knot to prevent it from being pulled out. Then pass the wire through the central hole in the mounting plate (q). Locate junction box (by others). Make electrical connections between the wire from the luminaire (o) and the output wire of the remote driver (by others). **See the wiring diagrams below for different connection options depending on LED tape and dimmer types.**

8



Non-dim. / ELV / TRIAC		DMX	
<p><b>TRANSFO (SORTIE) DRIVER OUTPUT</b></p>	LUMINAIRE	<p><b>SEULE COULEUR (2 BROCHES) / SINGLE COLOR (2 PINS)</b></p>	<p>DMX Decoder</p> <p>Contrôleur DMX DMX Controller</p>
<p><b>0-10V</b></p>	<p>LUMINAIRE</p> <p>GRADATEUR DIMMER</p>	<p><b>BLANC AJUSTABLE (3 BROCHES) / TUNABLE WHITE (3 PINS)</b></p>	<p>DMX Decoder</p> <p>Contrôleur DMX DMX Controller</p>
<p><b>CONTRÔLEUR BLANC AJUSTABLE / TUNABLE WHITE CONTROLLER</b></p>	LUMINAIRE	<p><b>RGB (4 BROCHES) / RGB (4 PINS)</b></p>	<p>DMX Decoder</p> <p>Contrôleur DMX DMX Controller</p>
<p><b>CONTRÔLEUR BLANC AJUSTABLE / TUNABLE WHITE CONTROLLER</b></p>	LUMINAIRE	<p><b>CONTRÔLEUR RGB(W) / RGB(W) CONTROLLER</b></p>	LUMINAIRE
<p><b>CONTRÔLEUR RGB(W) / RGB(W) CONTROLLER</b></p>	LUMINAIRE	<p><b>RGBW (5 BROCHES) / RGBW (5 PINS)</b></p>	<p>DMX Decoder</p> <p>Contrôleur DMX DMX Controller</p>

# SÉRIE 8800 SERIES



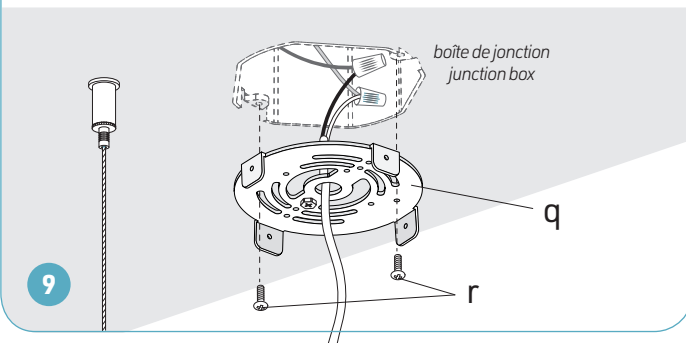
## 2.A. INSTALLATION EN SUSPENSION - TRANSFO À DISTANCE (4/4)

## 2.A. SUSPENDED INSTALLATION - REMOTE DRIVER (4/4)

### CR0, CR1, CR2

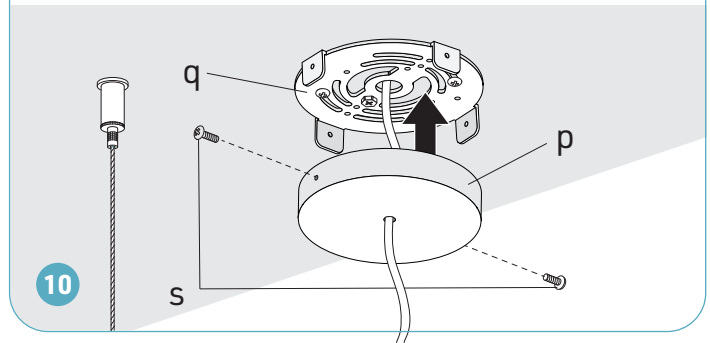
Visser le support de montage (q) à la boîte de jonction à l'aide des vis (r) fournies.

Assemble the mounting plate (q) to the junction box using provided screws (r).



Visser la canopée (p) au support de montage (q) à l'aide des vis (s) fournies.

Assemble the canopy (p) to the mounting plate (q) using provided screws (s).



### ⚠ ATTENTION : RISQUE DE CHOC ÉLECTRIQUE

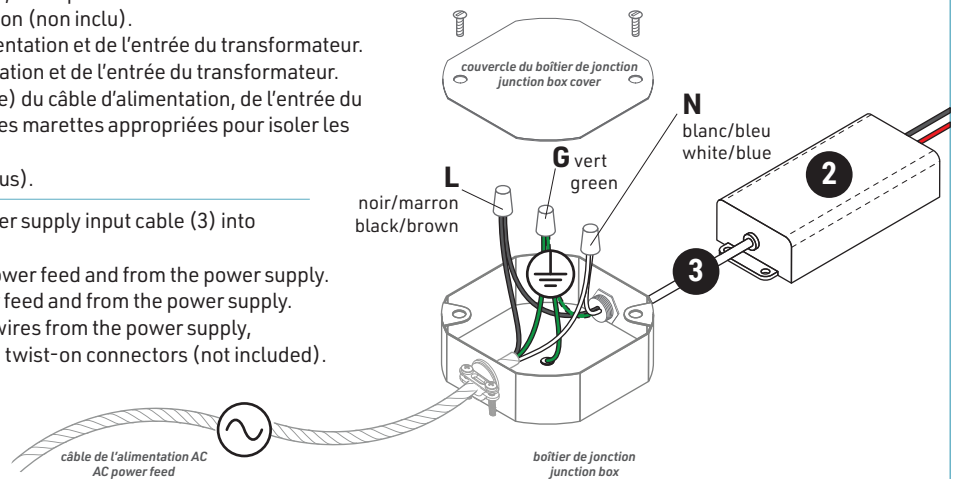
Pour éviter les risques de choc électrique, couper l'alimentation à partir du panneau électrique avant de faire l'installation ou l'entretien.  
L'INSTALLATION DOIT ÊTRE CONFORME À TOUS LES CODES ÉLECTRIQUES NATIONAUX ET LOCAUX EN VIGUEUR.

### ⚠ WARNING: RISK OF ELECTRIC SHOCK

To prevent electric shock, power should be turned off from the electrical panel before installation or maintenance process.  
INSTALLATION MUST COMPLY WITH ALL CURRENT NATIONAL AND LOCAL ELECTRICAL CODES.

- Faire passer le câble de l'alimentation (non inclus), ainsi que le câble d'entrée du transformateur (3) à l'intérieur du boîtier de jonction (non inclus).
- Joindre les fils blancs (N, Neutre) du câble d'alimentation et de l'entrée du transformateur.
- Joindre les fils noirs (L, Vivant) du câble d'alimentation et de l'entrée du transformateur.
- Joindre les fils cuivre/vert/jaune (G, mise à la terre) du câble d'alimentation, de l'entrée du transformateur et du boîtier de jonction. Utiliser des marettes appropriées pour isoler les connections (non inclus).
- Visser le couvercle du boîtier de jonction (non inclus).

- Pass the main power feed (not included) and power supply input cable (3) into junction box (not included).
- Connect the white (N, Neutral) cables from the power feed and from the power supply.
- Connect the black (L, Live) cables from the power feed and from the power supply.
- Connect the copper, green or yellow (G, ground) wires from the power supply, power feed, and the junction box. Use appropriate twist-on connectors (not included).
- Install the junction box cover (not included).



Non-dimmable / 0-10V / DMX / RGB controller	TRIAC	ELV
<p>ALIMENTATION AC AC POWER FEED</p> <p>TRANSFO (ENTRÉE) DRIVER INPUT</p> <p>blanc / white N // N blanc / white noir / black L // L noir / black vert / green G // G vert / green</p> <p>vis de mise à la terre ground screw</p>	<p>ALIMENTATION AC AC POWER FEED</p> <p>TRANSFO (ENTRÉE) DRIVER INPUT</p> <p>blanc / white N // N blanc / white noir / black L // L noir / black vert / green G // G vert / green</p> <p>vis de mise à la terre ground screw</p>	<p>ALIMENTATION AC AC POWER FEED</p> <p>TRANSFO (ENTRÉE) DRIVER INPUT</p> <p>blanc / white N // N blanc / white noir / black L // L noir / black vert / green G // G vert / green</p> <p>vis de mise à la terre ground screw</p>

⚠ MISE EN GARDE : Utiliser seulement des composants certifiées Classe 2.

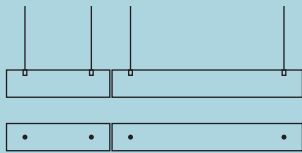
⚠ WARNING: Use only Class 2 rated components.

# SÉRIE 8800 SERIES



## 2.B. INSTALLATION EN SUSPENSION - CANOPEE À TRANSFO INTÉGRÉ (1/5) 2.B. SUSPENDED INSTALLATION - INTEGRATED DRIVER CANOPY (1/5)

### C10, C11, C12

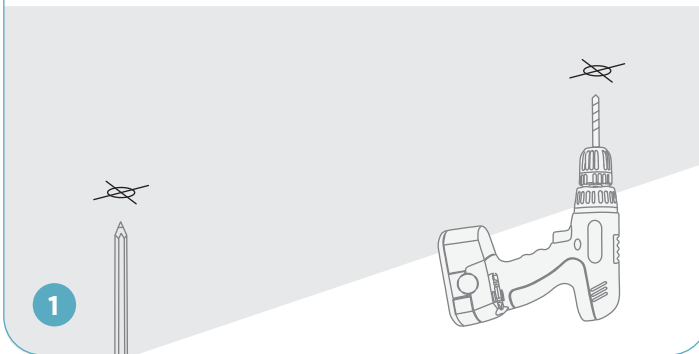


*As a rule, if the suspended luminaire consists of multiple lengths, it is required to install two suspension cables per each cut section.*

*En règle générale, si le luminaire suspendu se compose de plusieurs longueurs, il est nécessaire d'installer deux câbles de suspension pour chaque section coupée.*

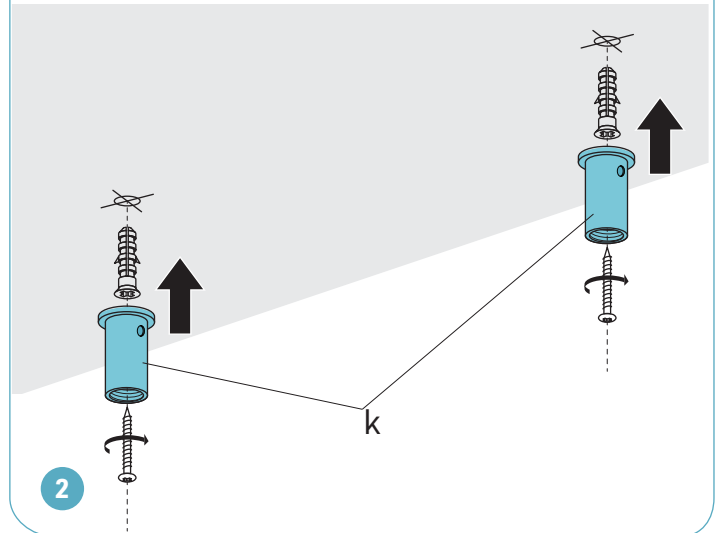
Choisir et marquer les endroits de fixation au plafond, percer des trous si nécessaire.

Choose and mark the mounting locations on the ceiling, drill holes if needed.



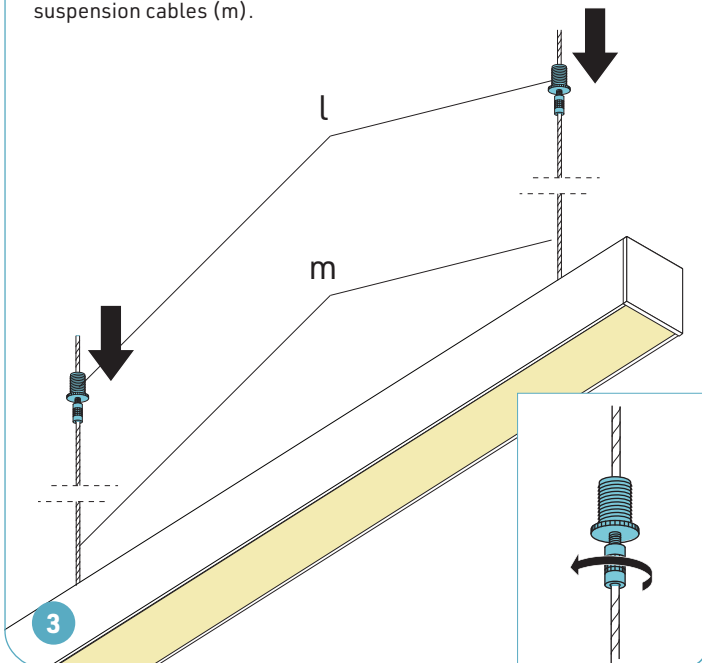
Installer les coupleurs de câble (k) au plafond. Utiliser des vis de montage #8 et des ancrages appropriés (non inclus).

Secure cable couplers (k) on the ceiling using appropriate mounting screws #8 and anchors (not included).



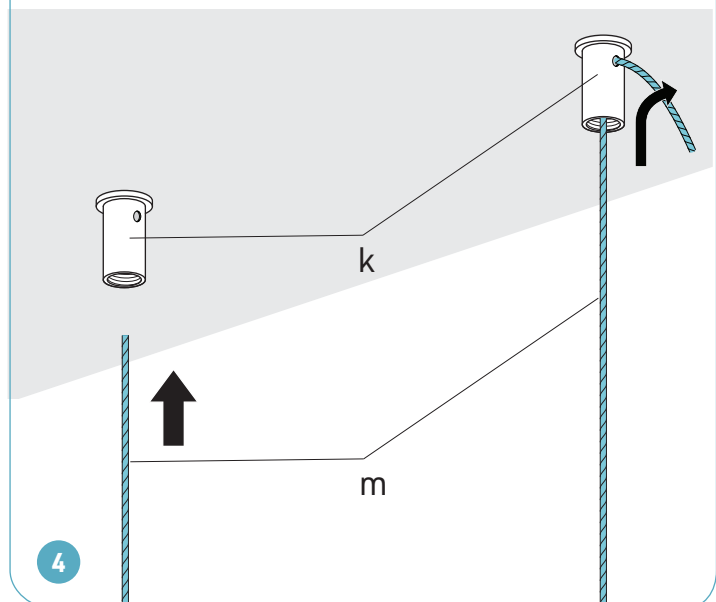
Relâcher les butées des fixations de câble (l) et les faire glisser sur les câbles de suspension (m).

Loosen the stoppers on the cable grippers (l) and slide them onto the suspension cables (m).



Faire passer les câbles de suspension (m) dans les coupleurs de câbles (k) et à travers le trou latéral.

Pass the suspension cables (m) into the cable couplers (k) and through the side hole.





# SÉRIE 8800 SERIES

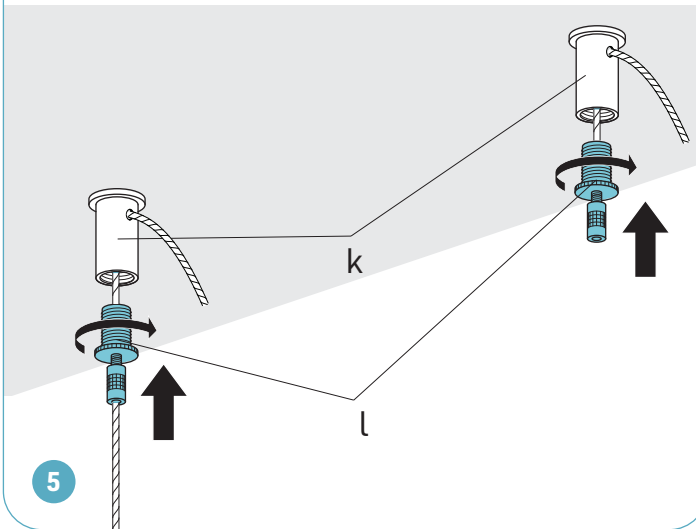


## 2.B. INSTALLATION EN SUSPENSION - CANOPEE À TRANSFO INTÉGRÉ (2/5) 2.B. SUSPENDED INSTALLATION - INTEGRATED DRIVER CANOPY (2/5)

### C10, C11, C12

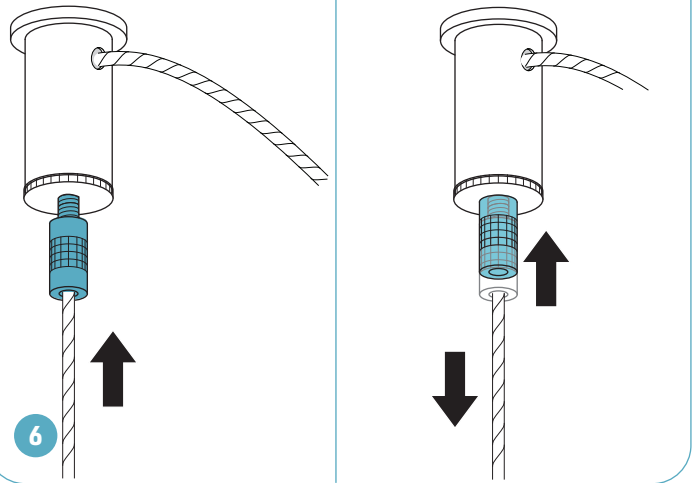
Faire glisser les fixations de câble (l) vers le haut et les visser dans les coupleurs de câble (k) au plafond. Bien resserrer.

Slide the cable grippers (l) up and screw them into the cable couplers (k) on the ceiling. Tighten to secure.



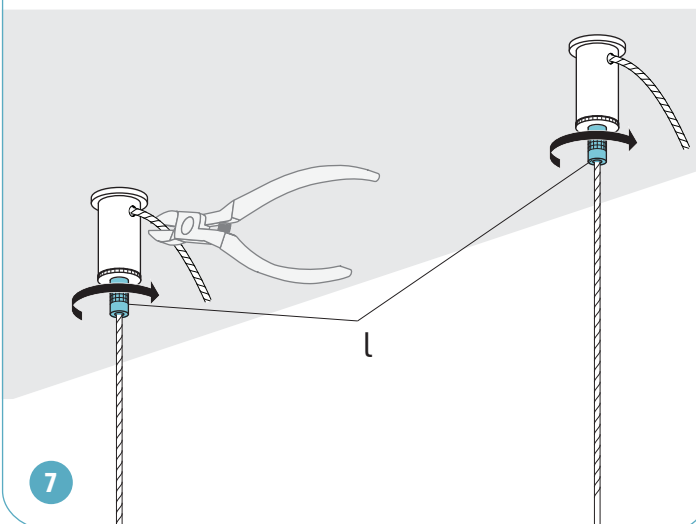
Ajuster la longueur des câbles de suspension: pour le raccourcir, pousser le câble vers le haut; pour l'allonger, appuyer sur la butée de câble et tirer le câble vers le bas.

Adjust the length of suspension cables: to make it shorter, push the cable up; to make it longer, press the cable stopper and pull the cable down.



Resserrer les butées sur les fixations de câble (l). Couper l'excédent de câble.

Tighten the cable stoppers on the cable grippers (l). Cut off the excess cable.



# SÉRIE 8800 SERIES



## 2.B. INSTALLATION EN SUSPENSION - CANOPEE À TRANSFO INTÉGRÉ (3/5) 2.B. SUSPENDED INSTALLATION - INTEGRATED DRIVER CANOPY (3/5)

C10, C11, C12

### ⚠ ATTENTION : RISQUE DE CHOC ÉLECTRIQUE

Pour éviter les risques de choc électrique, couper l'alimentation à partir du panneau électrique avant de faire l'installation ou l'entretien.  
L'INSTALLATION DOIT ÊTRE CONFORME À TOUS LES CODES ÉLECTRIQUES NATIONAUX ET LOCAUX EN VIGUEUR.

### ⚠ WARNING: RISK OF ELECTRIC SHOCK

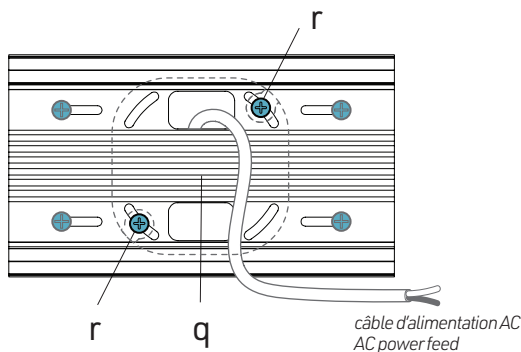
To prevent electric shock, power should be turned off from the electrical panel before installation or maintenance process.  
INSTALLATION MUST COMPLY WITH ALL CURRENT NATIONAL AND LOCAL ELECTRICAL CODES.

#### S'assurer que l'alimentation soit coupée à partir du panneau électrique.

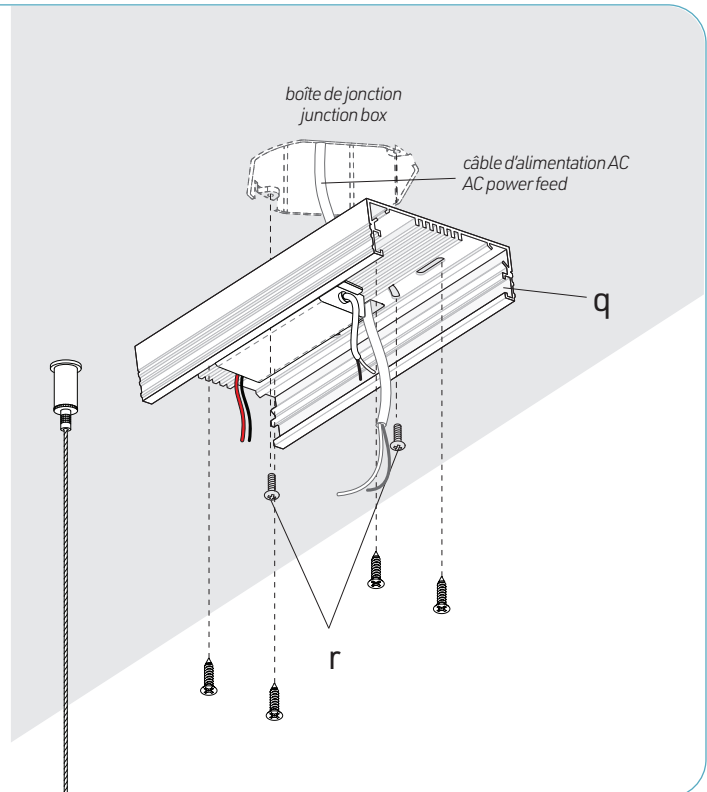
Localiser la boîte de jonction (non incluse). Faire passer le câble d'alimentation (non incluse) à travers le trou central dans le support de montage (q).  
Visser le support de montage à la boîte de jonction à l'aide des vis (r) fournies.  
Visser soigneusement le support de montage (q) au plafond à l'aide des vis de montage #8 appropriées (non incluses).

#### Make sure that the power is switched off at the electrical panel.

Locate junction box (not included). Pass the AC main power feed (not included) through the central hole in the mounting plate (q).  
Assemble the mounting plate to the junction box using provided screws (r).  
Thoroughly secure the mounting plate (q) to the ceiling using appropriate mounting screws #8 (not included).

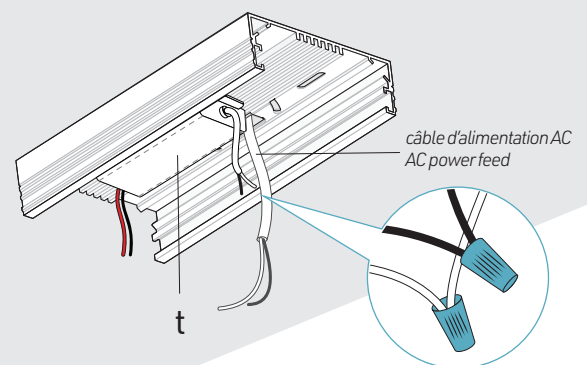


8



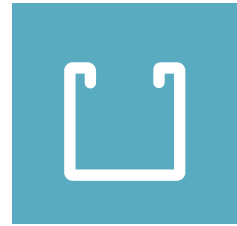
Effectuer les connexions électriques entre l'entré du transformateur (t) et le câble d'alimentation (voir le schéma de branchement p.12).

Make electrical connections between the driver input (t) and the main power feed (see wiring diagram on p.12).



9

# SÉRIE 8800 SERIES

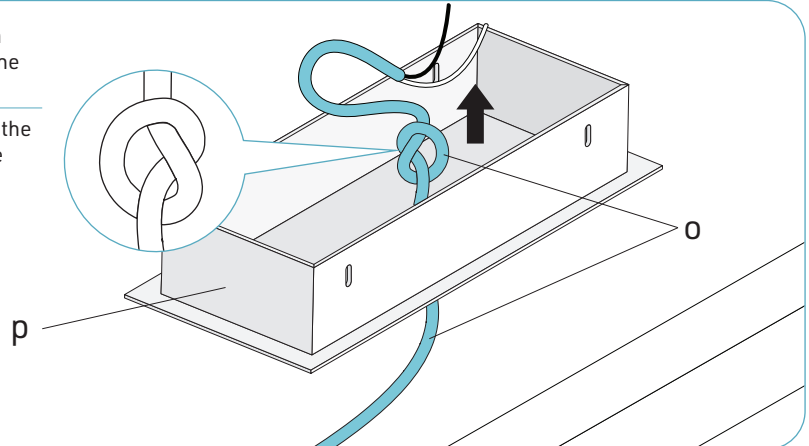


## 2.B. INSTALLATION EN SUSPENSION - CANOPEE À TRANSFO INTÉGRÉ (4/5) 2.B. SUSPENDED INSTALLATION - INTEGRATED DRIVER CANOPY (4/5)

### C10, C11, C12

Faire passer le fil électrique (o) du luminaire à travers le trou de la canopée (p). Ajuster le fil électrique à la longueur désirée. Faire une boucle sur le fil pour éviter de le retirer.

Pass the electrical wire (o) from the luminaire through the hole in the canopy (p). Adjust the electrical wire to the desired length. Tie the wire into a knot to prevent it from being pulled out.



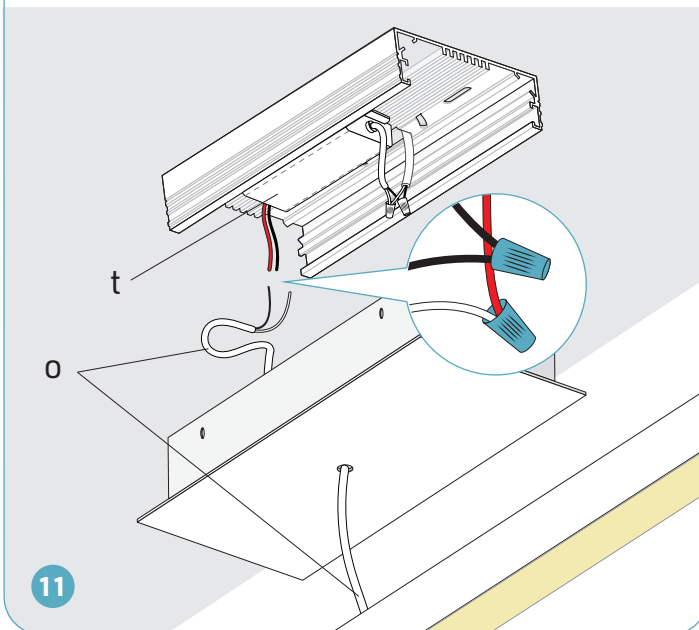
10

Effectuer les connexions électriques entre le sortie du transformateur (t) et le fil électrique du luminaire (o).

**Voir les schémas de branchement p.12 pour les différentes options de connexion en fonction des types de rubans DEL et de gradateurs.**

Make electrical connections between the driver output (t) and the luminaire electrical wire (o).

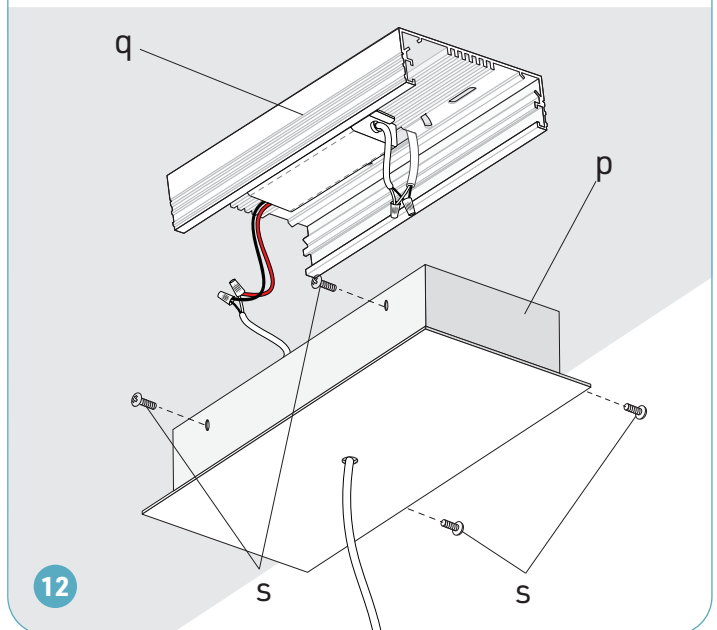
**See the wiring diagrams p.12 for different connection options depending on LED tape and dimmer types.**



11

Fixer la canopée (p) au support de montage (q) à l'aide des vis (s) fournies.

Assemble the canopy (p) to the mounting plate (q) using provided screws (s).



12

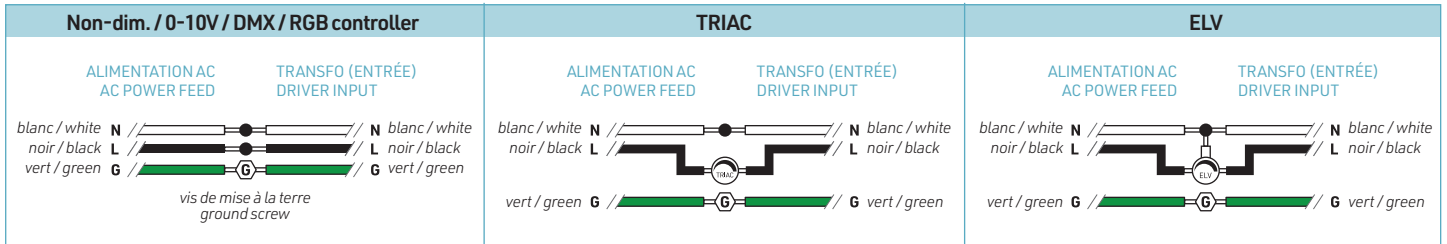
# SÉRIE 8800 SERIES



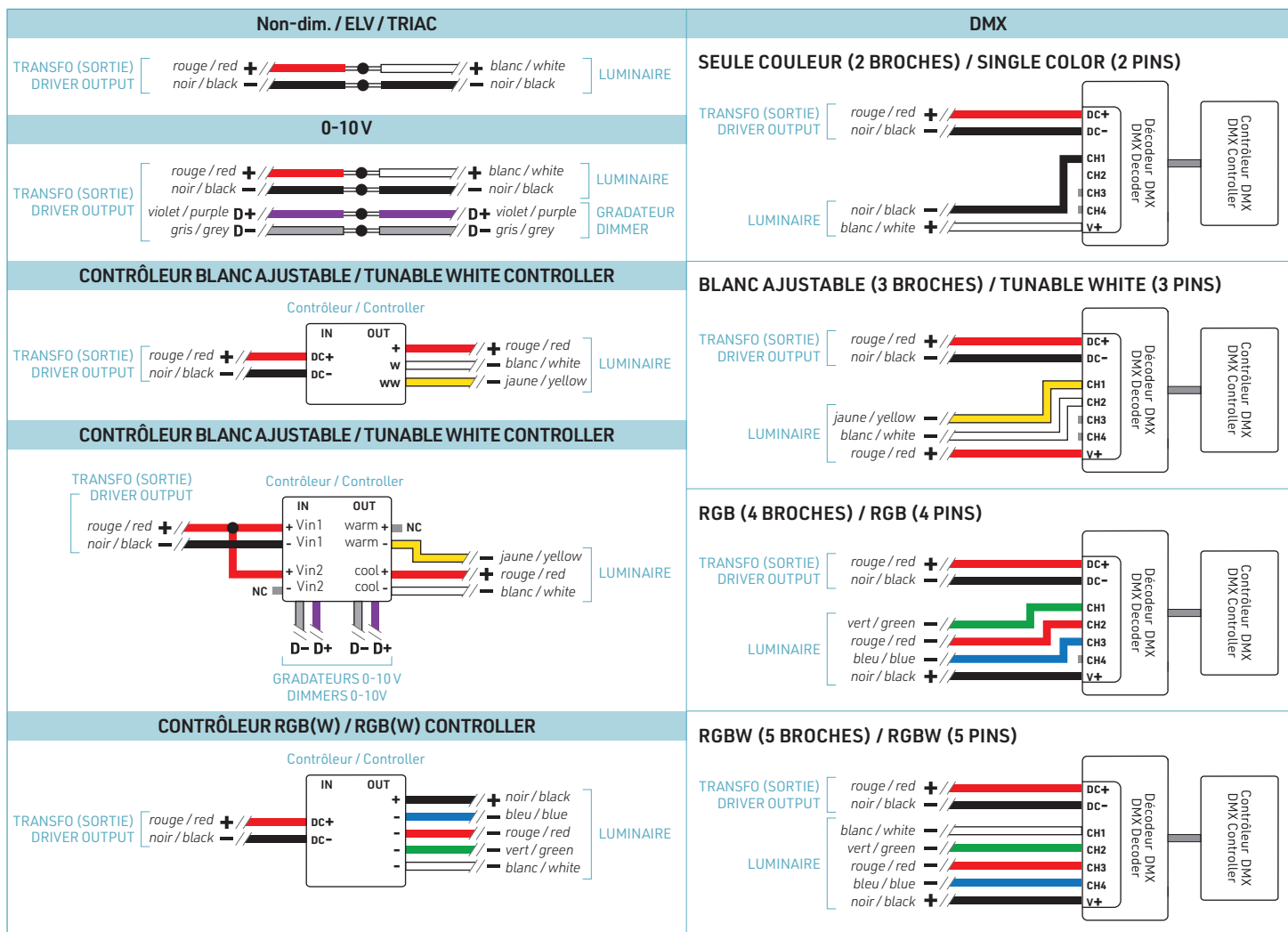
## 2.B. INSTALLATION EN SUSPENSION - CANOPEE À TRANSFO INTÉGRÉ (5/5) 2.B. SUSPENDED INSTALLATION - INTEGRATED DRIVER CANOPY (5/5)

C10, C11, C12

### CONNEXION HAUTE VOLTAGE ENTRE L'ENTRÉE DU TRANSFO ET L'ALIMENTATION AC HIGH VOLTAGE CONNECTION BETWEEN THE POWER SUPPLY INPUT AND THE POWER FEED



### CONNEXION BAS VOLTAGE ENTRE LA SORTIE DU TRANSFO ET LE LUMINAIRE LOW VOLTAGE CONNECTION BETWEEN THE POWER SUPPLY OUTPUT AND THE LUMINAIRE



**MISE EN GARDE :**  
Utiliser seulement des composants certifiées Classe 2.

**WARNING:**  
Use only Class 2 rated components.

# SÉRIE 8800 SERIES



## 2.C. INSTALLATION EN SUSPENSION - CANOPEE À TRANSFO INTÉGRÉ (1/5) 2.C. SUSPENDED INSTALLATION - INTEGRATED DRIVER CANOPY (1/5)

CIK0, CIK1, CIK2

1

Insérer les fixations de câble (l) dans les trous de montage de la canopée (p). Fixer les fixations de câble avec les écrous de montage (u).

Insert cable grippers (l) into the mounting holes of the canopy (p). Secure the cable grippers using provided mounting nuts (u).

As a rule, if the suspended luminaire consists of multiple lengths, it is required to install two suspension cables per each cut section.

En règle générale, si le luminaire suspendu se compose de plusieurs longueurs, il est nécessaire d'installer deux câbles de suspension pour chaque section coupée.

2

Relâcher les butées des fixations de câble (l) et faire passer les câbles de suspension (m) complètement à l'intérieur.

Loosen the stoppers on the cable grippers (l) and pass the suspension cables (m) inside.

3

Ajuster la longueur des câbles de suspension:  
pour le raccourcir, pousser le câble vers le haut;  
pour l'allonger, appuyer sur la butée de câble et tirer le câble vers le bas.

Adjust the length of suspension cables:  
to make it shorter, push the cable up;  
to make it longer, press the cable stopper and pull the cable down.

# SÉRIE 8800 SERIES



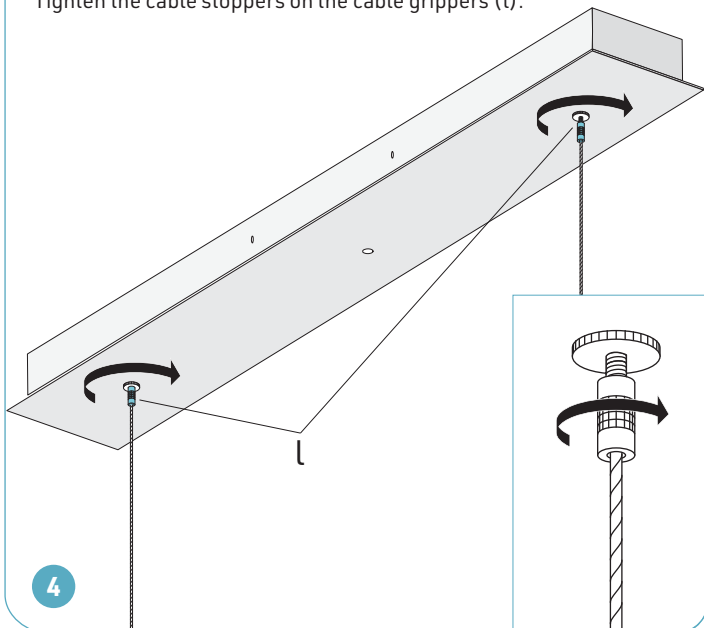
2.C. INSTALLATION EN SUSPENSION - CANOPÉE À TRANSFO INTÉGRÉ (2/5)

2.C. SUSPENDED INSTALLATION - INTEGRATED DRIVER CANOPY (2/5)

**CIK0, CIK1, CIK2**

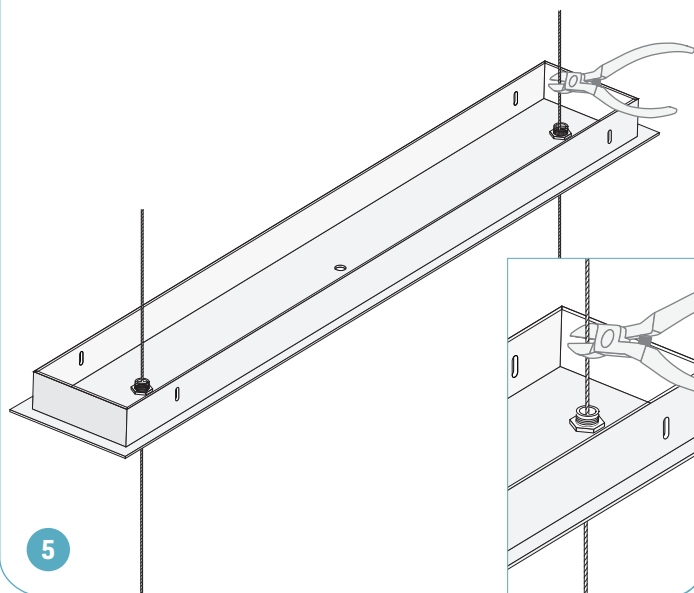
Resserrer les butées sur les fixations de câble (l).

Tighten the cable stoppers on the cable grippers (l).



Couper l'excédent de câble.

Cut off the excess cable.



# SÉRIE 8800 SERIES



## 2.C. INSTALLATION EN SUSPENSION - CANOPÉE À TRANSFO INTÉGRÉ (3/5) 2.C. SUSPENDED INSTALLATION - INTEGRATED DRIVER CANOPY (3/5)

### CIK0, CIK1, CIK2

#### ⚠ ATTENTION : RISQUE DE CHOC ÉLECTRIQUE

Pour éviter les risques de choc électrique, couper l'alimentation à partir du panneau électrique avant de faire l'installation ou l'entretien.  
L'INSTALLATION DOIT ÊTRE CONFORME À TOUS LES CODES ÉLECTRIQUES NATIONAUX ET LOCAUX EN VIGUEUR.

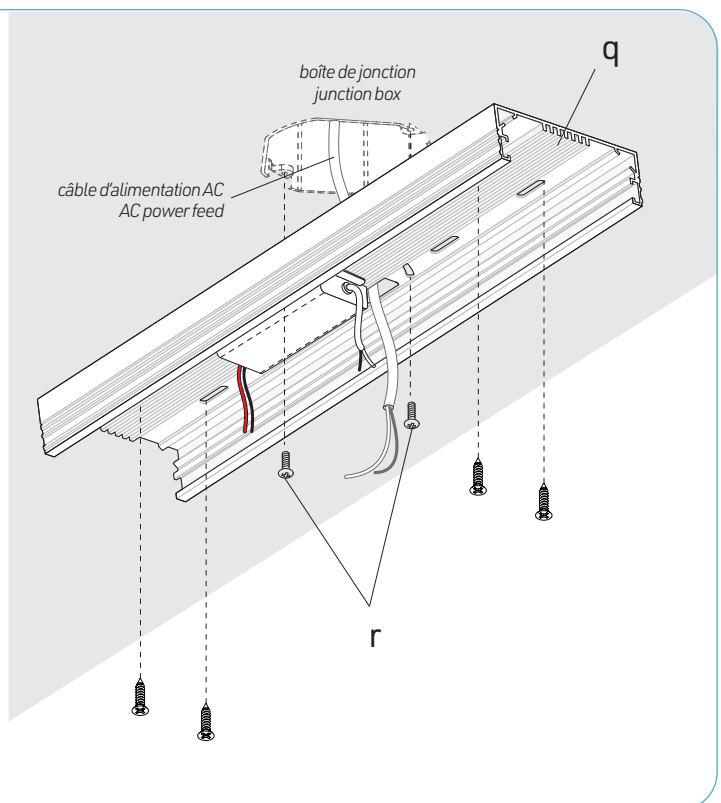
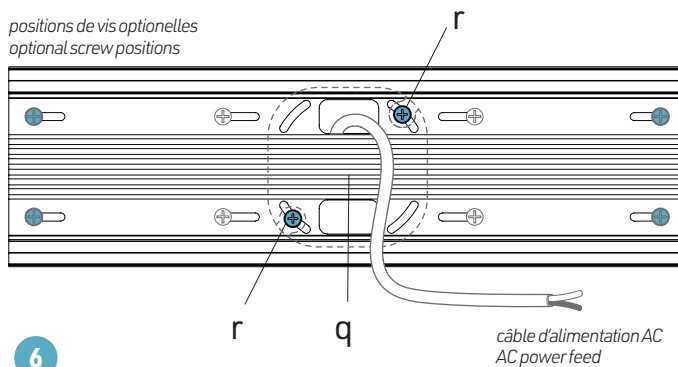
#### ⚠ WARNING: RISK OF ELECTRIC SHOCK

To prevent electric shock, power should be turned off from the electrical panel before installation or maintenance process.  
INSTALLATION MUST COMPLY WITH ALL CURRENT NATIONAL AND LOCAL ELECTRICAL CODES.

**S'assurer que l'alimentation soit coupée à partir du panneau électrique.** Localiser la boîte de jonction (non incluse). Faire passer le câble d'alimentation (non incluse) à travers le trou central dans le support de montage (q). Visser le support de montage à la boîte de jonction à l'aide des vis (r) fournies. Visser soigneusement le support de montage (q) au plafond à l'aide des vis de montage #8 appropriées et les ancrages si nécessaires (non incluses).

**Make sure that the power is switched off at the electrical panel.** Locate junction box (by others). Pass the AC main power feed (by others) through the central hole in the mounting plate (q). Assemble the mounting plate to the junction box using provided screws (r). Thoroughly secure the mounting plate (q) to the ceiling using appropriate mounting screws #8 and anchors if necessary (by others).

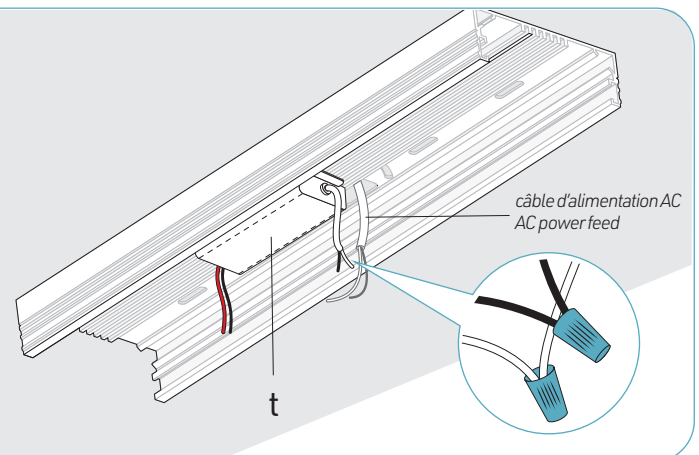
positions de vis optionnelles  
optional screw positions



Effectuer les connexions électriques entre l'entrée du transformateur (t) et le câble d'alimentation (voir le schéma de branchement p. 17).

Make electrical connections between the driver input (t) and the main power feed (see wiring diagram on p. 17).

7



# SÉRIE 8800 SERIES

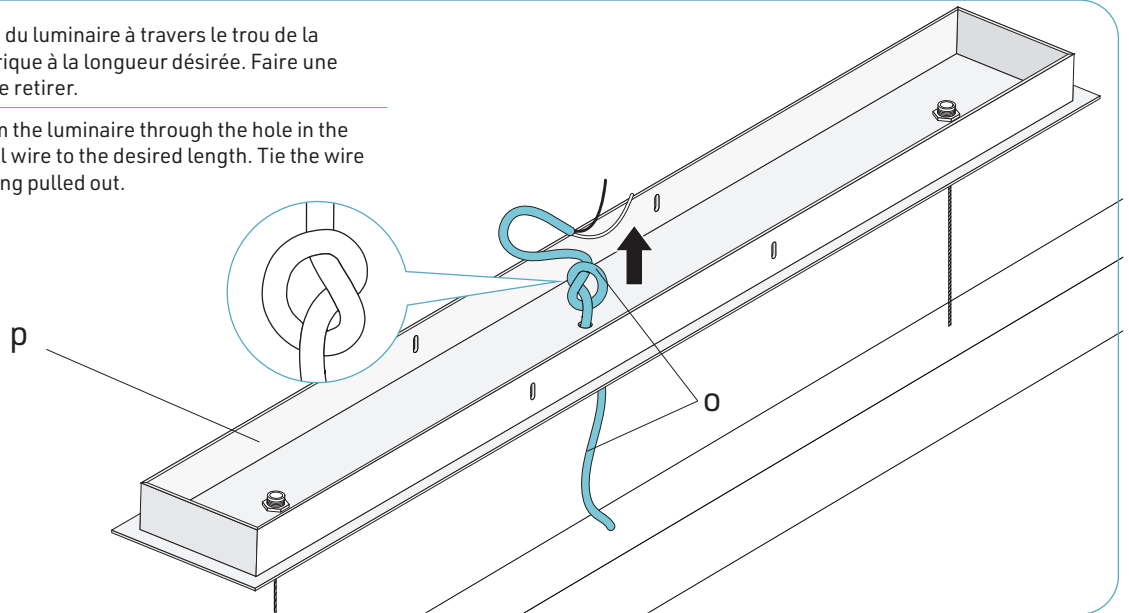


## 2.C. INSTALLATION EN SUSPENSION - CANOPÉE À TRANSFO INTÉGRÉ (4/5) 2.C. SUSPENDED INSTALLATION - INTEGRATED DRIVER CANOPY (4/5)

### CIK0, CIK1, CIK2

Faire passer le fil électrique (o) du luminaire à travers le trou de la canopée (p). Ajuster le fil électrique à la longueur désirée. Faire une boucle sur le fil pour éviter de le retirer.

Pass the electrical wire (o) from the luminaire through the hole in the canopy (p). Adjust the electrical wire to the desired length. Tie the wire into a knot to prevent it from being pulled out.



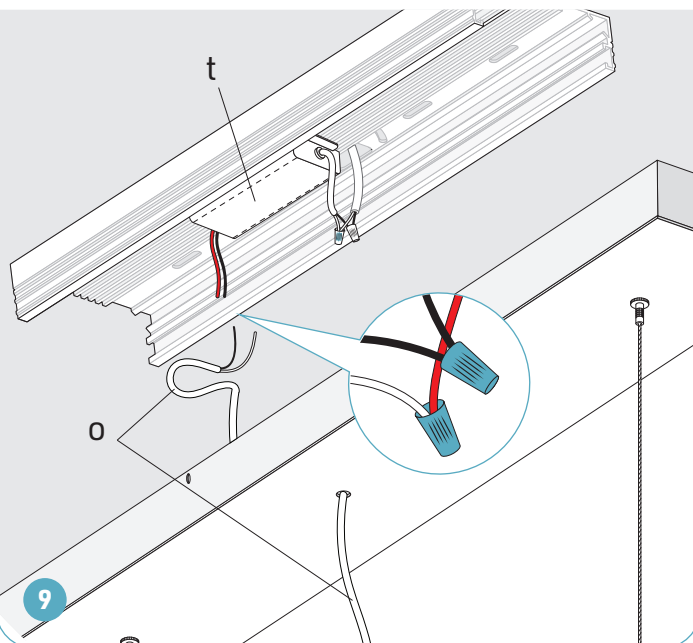
8

Effectuer les connexions électriques entre le sortie du transformateur (t) et le fil électrique du luminaire (o).

**Voir les schémas de branchement p.17 pour les différentes options de connexion en fonction des types de rubans DEL et de gradateurs.**

Make electrical connections between the driver output (t) and the luminaire electrical wire (o).

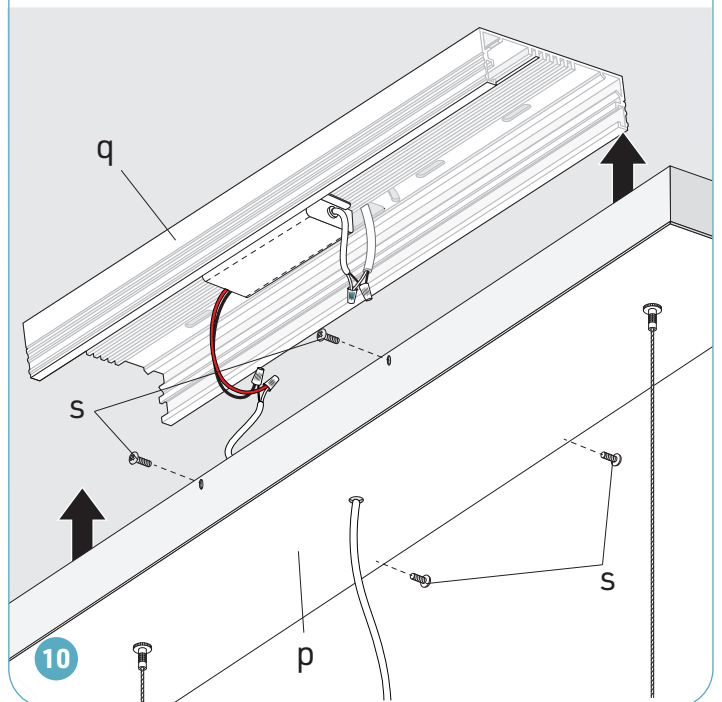
**See the wiring diagrams p.17 for different connection options depending on LED tape and dimmer types.**



9

Fixer la canopée (p) au support de montage (q) à l'aide des vis (s) fournies.

Assemble the canopy (p) to the mounting plate (q) using provided screws (s).



10



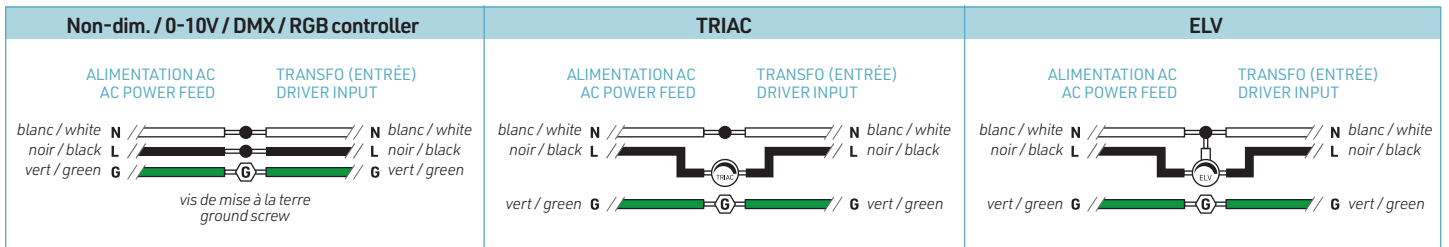
# SÉRIE 8800 SERIES



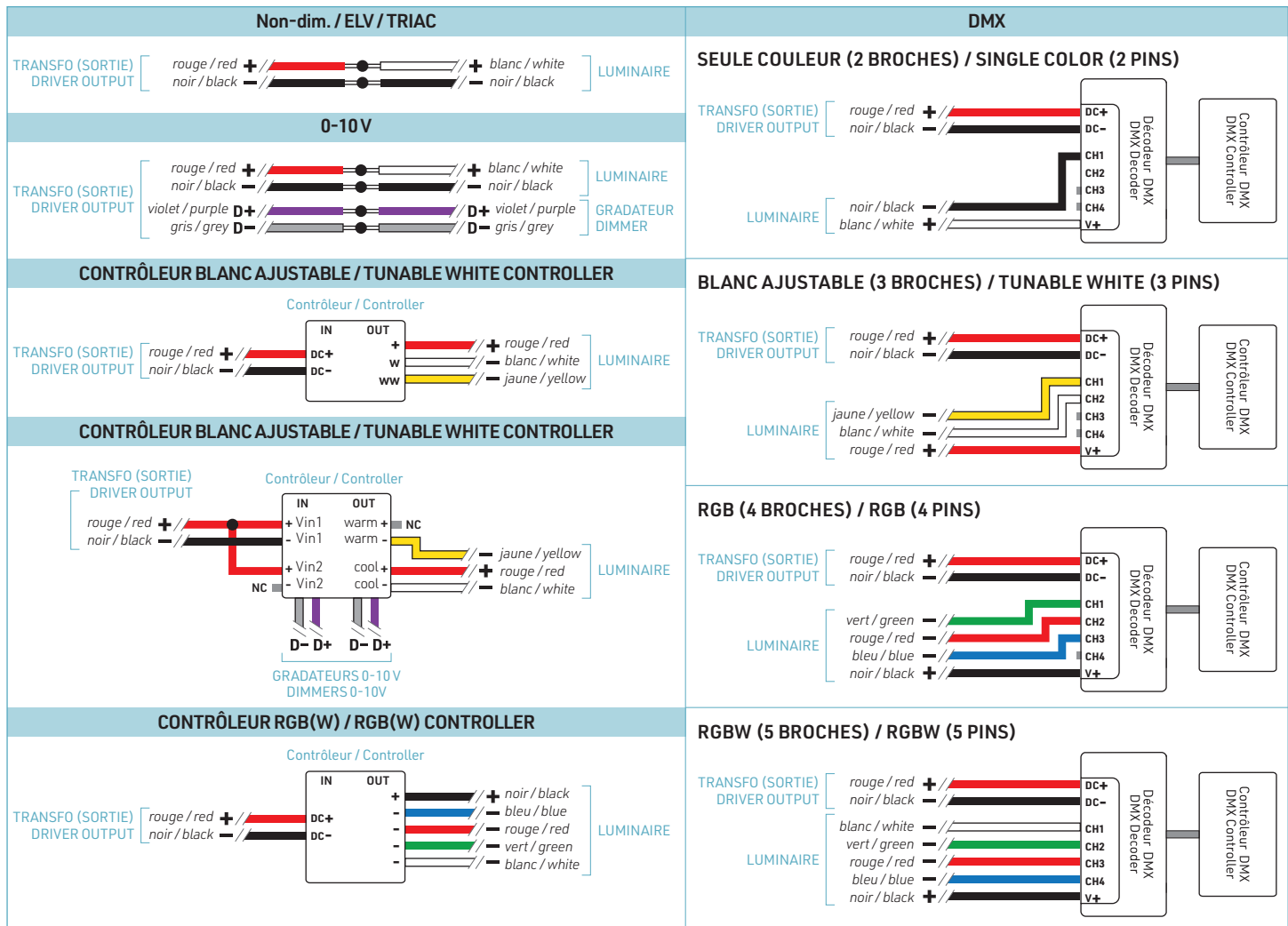
## 2.C. INSTALLATION EN SUSPENSION - CANOPEE À TRANSFO INTÉGRÉ (5/5) 2.C. SUSPENDED INSTALLATION - INTEGRATED DRIVER CANOPY (5/5)

### CIK0, CIK1, CIK2

## CONNEXION HAUTE VOLTAGE ENTRE L'ENTRÉE DU TRANSFO ET L'ALIMENTATION AC HIGH VOLTAGE CONNECTION BETWEEN THE POWER SUPPLY INPUT AND THE POWER FEED



## CONNEXION BAS VOLTAGE ENTRE LA SORTIE DU TRANSFO ET LE LUMINAIRE LOW VOLTAGE CONNECTION BETWEEN THE POWER SUPPLY OUTPUT AND THE LUMINAIRE



**MISE EN GARDE :**  
Utiliser seulement des composants certifiées Classe 2.

**WARNING:**  
Use only Class 2 rated components.