

SÉRIE 8800 SERIES

INSTALLATION EN SUSPENSION / SUSPENDED INSTALLATION



MAR2021-01

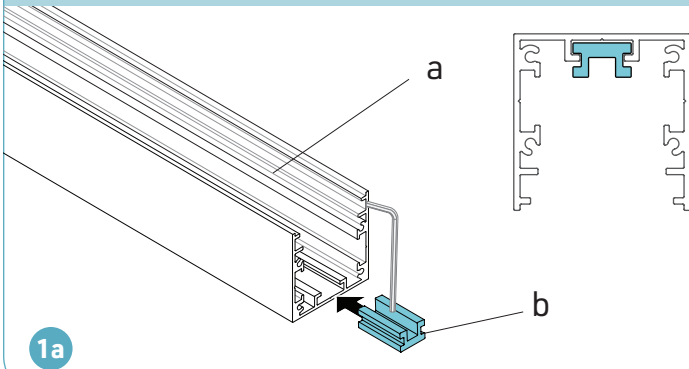
0. ASSEMBLAGE POUR L'OPTION SEMI-ASSEMBLÉE 0. ASSEMBLY FOR SEMI-ASSEMBLED OPTION

**Pour l'option assemblée, aller directement aux sections d'installation, à partir de la p.4.
For assembled option, skip directly to the installation sections, beginning on p.4.**

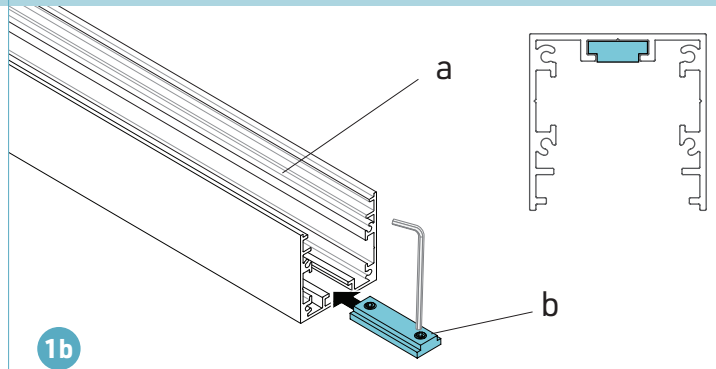
Faire glisser les supports du plateau (b) dans le canal supérieur de l'extrusion (a). Les serrer dans la position désirée avec les vis de réglage fournies.
Voir le tableau des options de support du plateau ci-dessous.

Slide the tray supports (b) into the upper rail of the extrusion (a). Tighten them in desired position with provided set screws.
See the table of tray support options below.

H-Joiner (non-magnétique / non-magnetic)

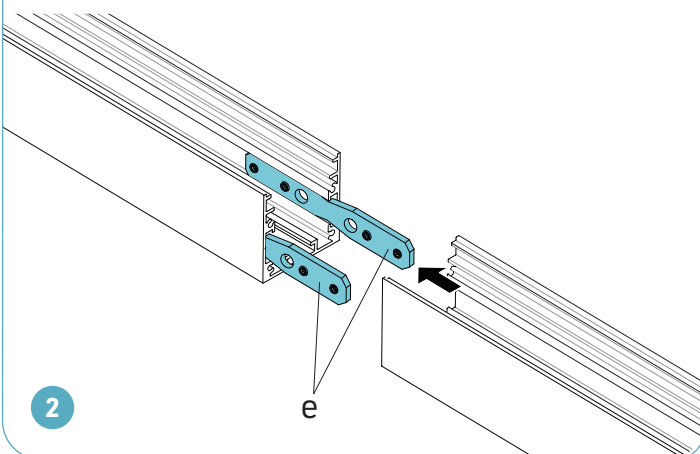


H5 (magnétique / magnetic)



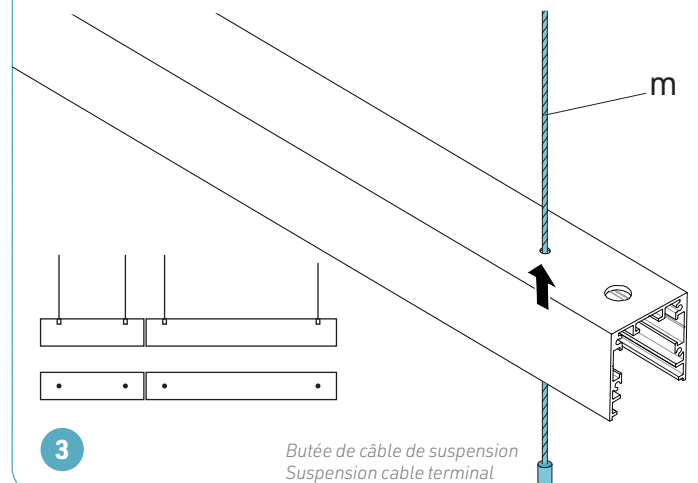
Si le profilé se compose de plusieurs longueurs, les connecter avec les équerrres droites (e) et les serrer avec vis de réglage fournies.

If the profile consists of multiple lengths, connect them with straight joiners (e) and tighten them using provided set screws.

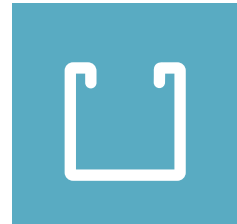


Faire passer les câbles de suspension (m) à travers les trous de l'extrusion.

Pass the suspension cables (m) through the holes in the extrusion.



SÉRIE 8800 SERIES



INSTALLATION EN SUSPENSION / SUSPENDED INSTALLATION

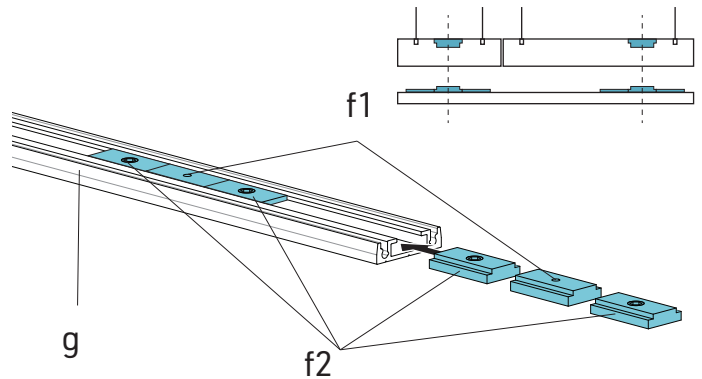
0. ASSEMBLAGE POUR L'OPTION SEMI-ASSEMBLÉE 0. ASSEMBLY FOR SEMI-ASSEMBLED OPTION

Si à l'étape 2 des supports magnétiques ont été installés (H5 ou H10):

Glisser le kit magnétique (aimant (f1) situé entre deux supports (f2)) dans le rail du plateau (g). Aligner les aimants avec les supports dans l'extrusion et les serrer à l'aide des vis de réglage fournies.

If in step 2 magnetic supports were installed (H5 or H10):

Slide the magnetic kit (magnet (f1) goes between two supports (f2)) into the rail of the tray (g). Align the magnets with the supports in the extrusion and tighten them using provided set screws.



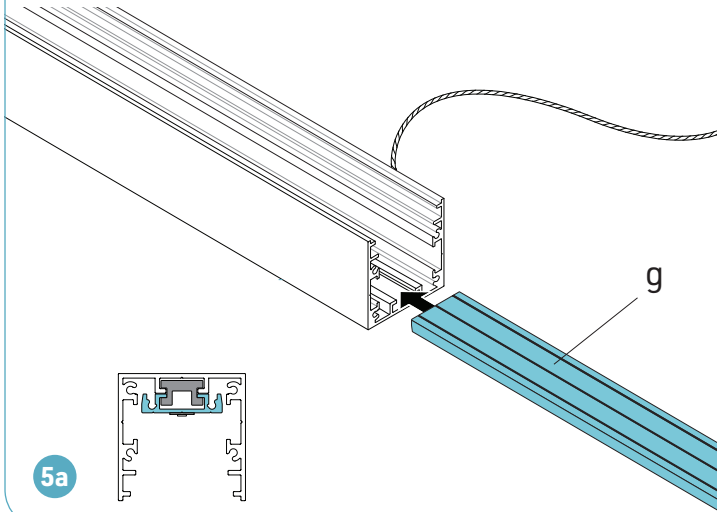
4

EN FONCTION DES TYPES DE SUPPORTS INSTALLÉS À L'ÉTAPE 2 / DEPENDING ON THE TYPE OF BRACKETS INSTALLED IN THE STEP 2

H-Joiner (non-magnétique / non-magnetic)

Faire glisser le plateau (g) sur les H-joiners installés dans l'extrusion.

Slide the tray (g) onto the H-joiners installed in the extrusion.

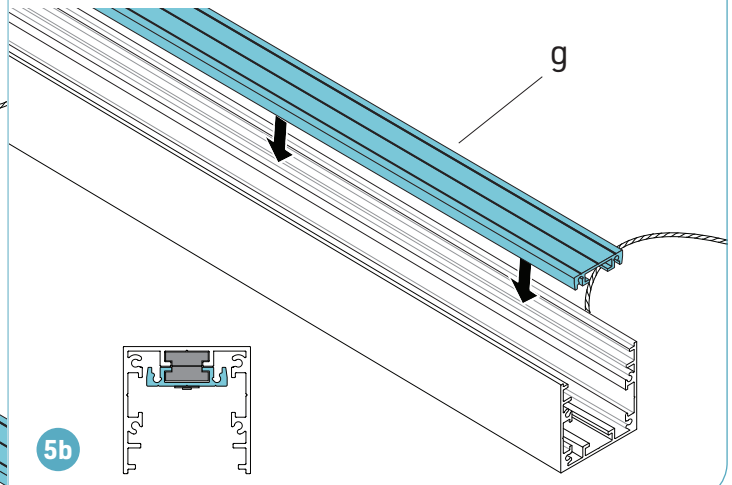


5a

H5 (magnétique / magnetic)

Appuyer les aimants du plateau sur les supports magnétiques de l'extrusion.

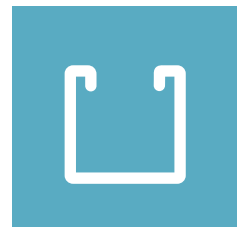
Press the magnets in the tray onto the magnetic supports in the extrusion.



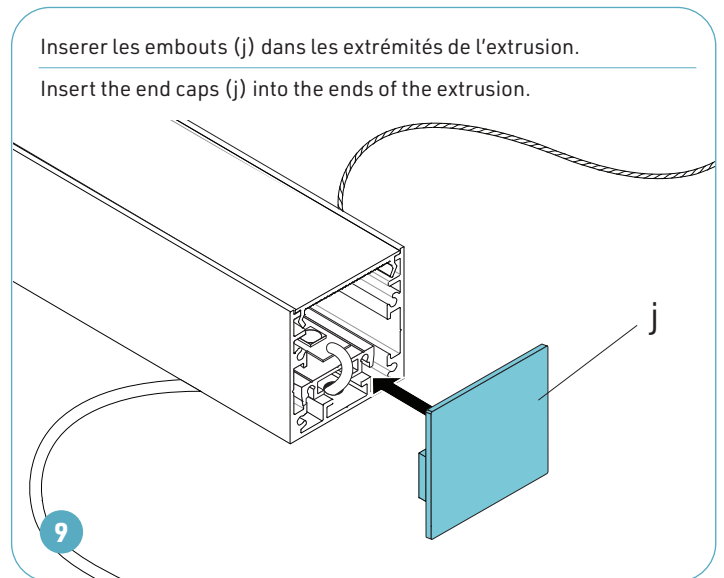
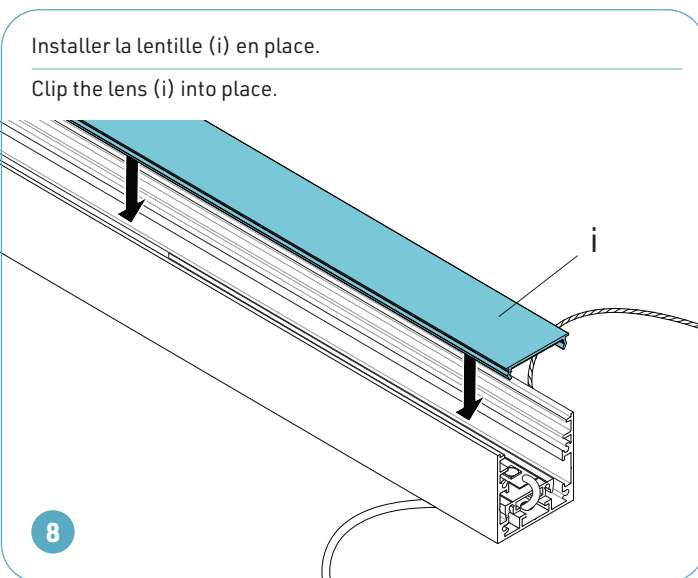
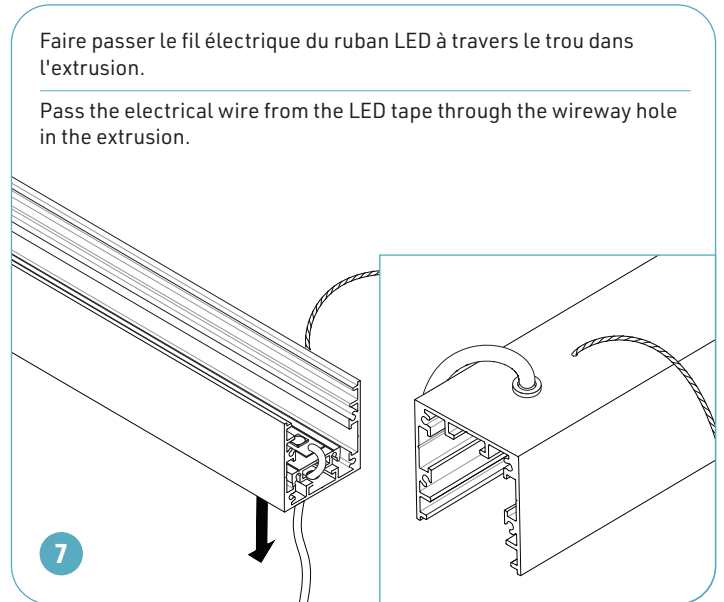
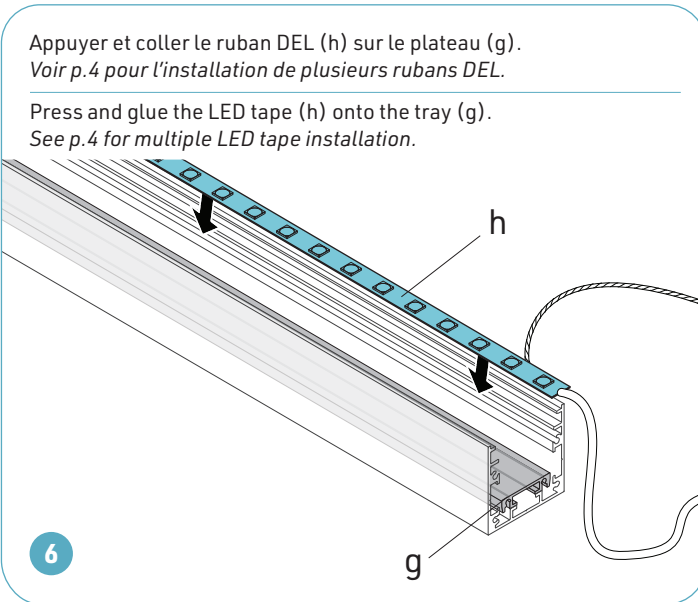
5b

SÉRIE 8800 SERIES

INSTALLATION EN SUSPENSION / SUSPENDED INSTALLATION



0. ASSEMBLAGE POUR L'OPTION SEMI-ASSEMBLÉE 0. ASSEMBLY FOR SEMI-ASSEMBLED OPTION



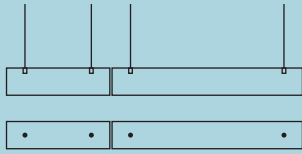
SÉRIE 8800 SERIES



1. INSTALLATION EN SUSPENSION - TRANSFO À DISTANCE

1. SUSPENDED INSTALLATION - REMOTE DRIVER

CR0, CR1, CR2

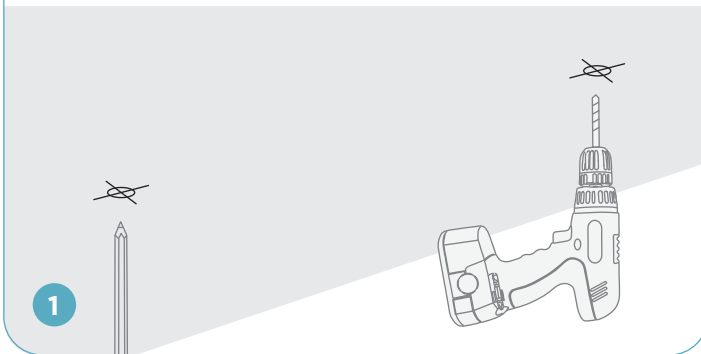


As a rule, if the suspended luminaire consists of multiple lengths, it is required to install two suspension cables per each cut section.

En règle générale, si le luminaire suspendu se compose de plusieurs longueurs, il est nécessaire d'installer deux câbles de suspension pour chaque section coupée.

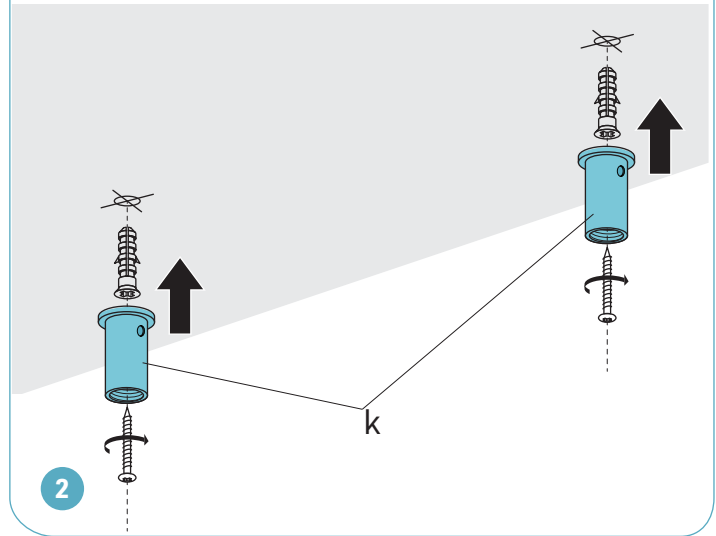
Choisir et marquer les endroits de fixation au plafond, percer des trous si nécessaire.

Choose and mark the mounting locations on the ceiling, drill holes if needed.



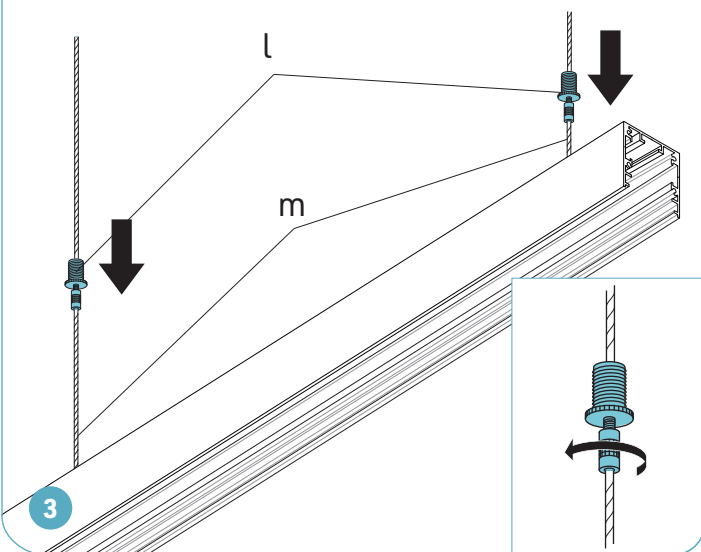
Installer les coupleurs de câble (k) au plafond. Utiliser des vis de montage #8 et des ancrages appropriés (non inclus).

Secure cable couplers (k) on the ceiling using appropriate mounting screws #8 and anchors (not included).



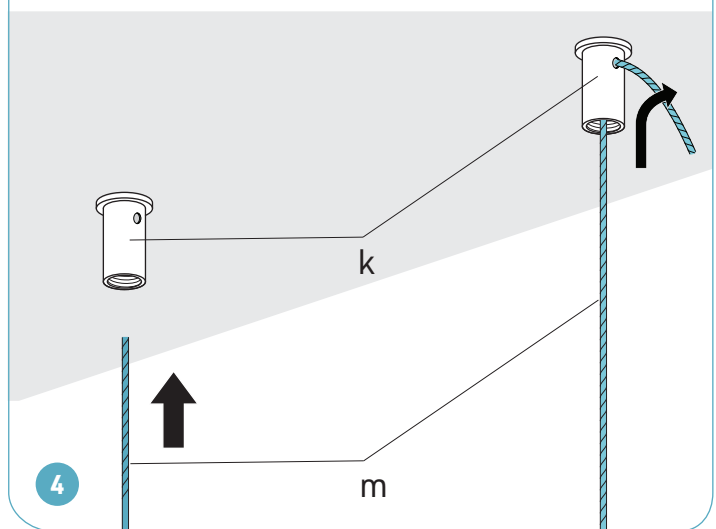
Relâcher les butées des fixations de câble (l) et les faire glisser sur les câbles de suspension (m).

Loosen the stoppers on the cable grippers (l) and slide them onto the suspension cables (m).



Faire passer les câbles de suspension (m) dans les coupleurs de câbles (k) et à travers le trou latéral.

Pass the suspension cables (m) into the cable couplers (k) and through the side hole.



SÉRIE 8800 SERIES



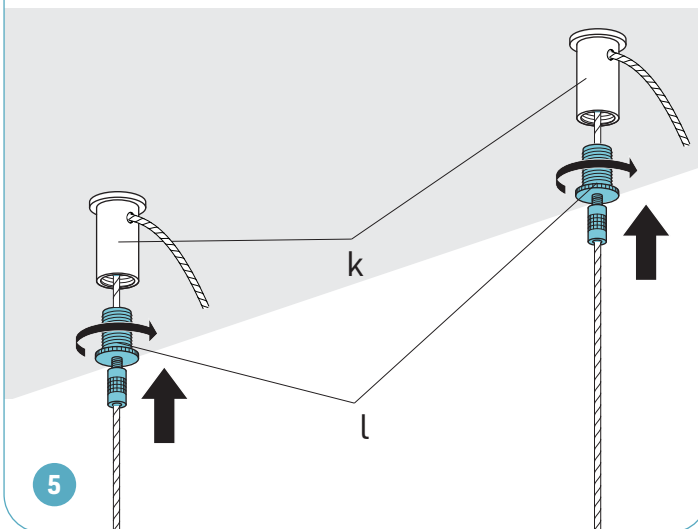
1. INSTALLATION EN SUSPENSION - TRANSFO À DISTANCE

1. SUSPENDED INSTALLATION - REMOTE DRIVER

CR0, CR1, CR2

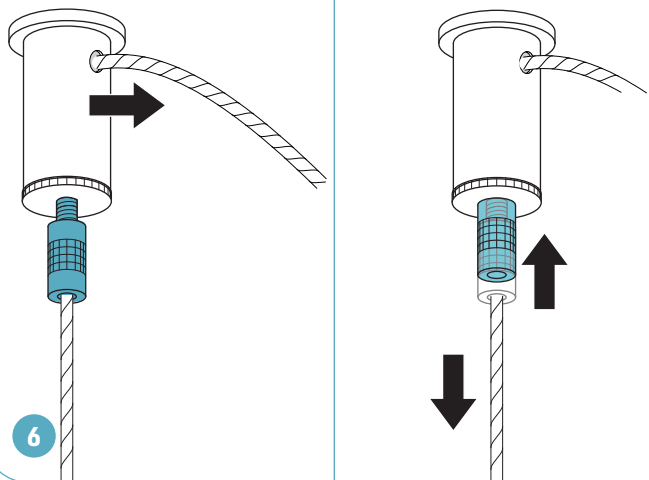
Faire glisser les fixations de câble (l) vers le haut et les visser dans les coupleurs de câble (k) au plafond. Bien resserrer.

Slide the cable grippers (l) up and screw them into the cable couplers (k) on the ceiling. Tighten to secure.



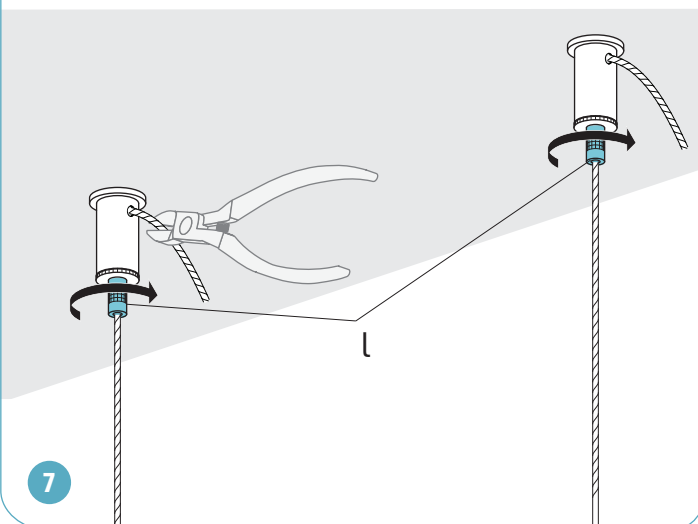
Ajuster la longueur des câbles de suspension: pour le raccourcir, pousser le câble vers le haut; pour l'allonger, appuyer sur la butée de câble et tirer le câble vers le bas.

Adjust the length of suspension cables: to make it shorter, push the cable up; to make it longer, press the cable stopper and pull the cable down.



Resserrer les butées sur les fixations de câble (l). Couper l'excédent de câble.

Tighten the cable stoppers on the cable grippers (l). Cut off the excess cable.



SÉRIE 8800 SERIES



1. INSTALLATION EN SUSPENSION - TRANSFO À DISTANCE 1. SUSPENDED INSTALLATION - REMOTE DRIVER

CR0, CR1, CR2

S'assurer que l'alimentation soit coupée à partir du panneau électrique.

Faire passer le fil électrique (o) du luminaire à travers le trou de la canopée (p) et à travers le trou central dans le support de montage (q).

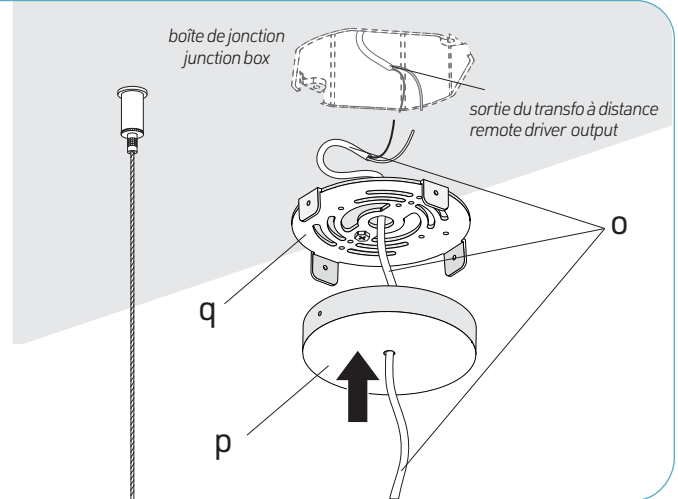
Localiser la boîte de jonction (non incluse). Effectuer les connexions électriques entre le fil du luminaire (o) et le fil de sortie du transfo. à distance (non inclus).

Voir les schémas de branchement ci-dessous pour les différentes options de connexion en fonction des types de rubans DEL et de gradateurs.

Make sure that the power is switched off at the electrical panel.

Pass the electrical wire (o) from the luminaire through the hole in the canopy (p), then through the central hole in the mounting plate (q). Locate junction box (not included). Make electrical connections between the wire from the luminaire (o) and the output wire of the remote driver (not included).

See the wiring diagrams below for different connection options depending on LED tape and dimmer types.



8

Non-dim. / ELV / TRIAC	DMX
<p>TRANSFO (SORTIE) DRIVER OUTPUT</p> <p>0-10V</p>	<p>SEULE COULEUR (2 BROCHES) / SINGLE COLOR (2 PINS)</p>
<p>CONTRÔLEUR BLANC AJUSTABLE / TUNABLE WHITE CONTROLLER</p>	<p>BLANC AJUSTABLE (3 BROCHES) / TUNABLE WHITE (3 PINS)</p>
<p>GRE ALPHA CONTR. (BLANC AJUSTABLE / TUNABLE WHITE)</p> <p>GRADATEURS 0-10V DIMMERS 0-10V</p>	<p>RGB (4 BROCHES) / RGB (4 PINS)</p>
<p>CONTRÔLEUR RGB(W) / RGB(W) CONTROLLER</p>	<p>RGBW (5 BROCHES) / RGBW (5 PINS)</p>

SÉRIE 8800 SERIES

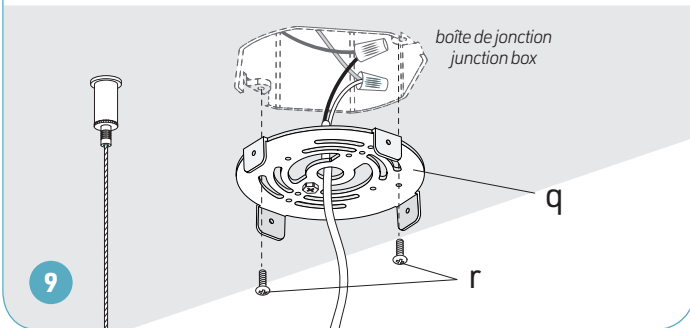


1. INSTALLATION EN SUSPENSION - TRANSFO À DISTANCE 1. SUSPENDED INSTALLATION - REMOTE DRIVER

CR0, CR1, CR2

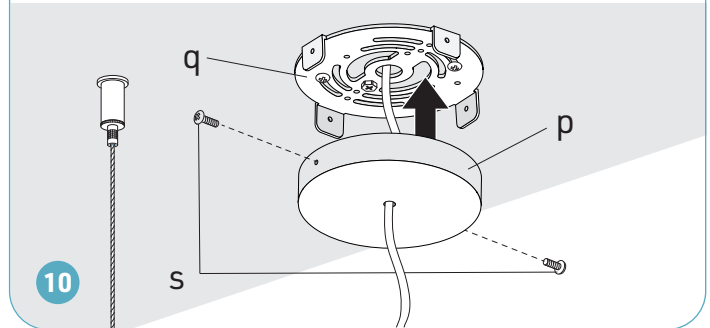
Visser le support de montage (q) à la boîte de jonction à l'aide des vis (r) fournies.

Assemble the mounting plate (q) to the junction box using provided screws (r).



Faire glisser la canopée (p) jusqu'au support de montage (q) et la fixer à l'aide des vis (s) fournies.

Slide the canopy (p) up to the mounting plate (q) and assemble using provided screws (s).



⚠ ATTENTION : RISQUE DE CHOC ÉLECTRIQUE

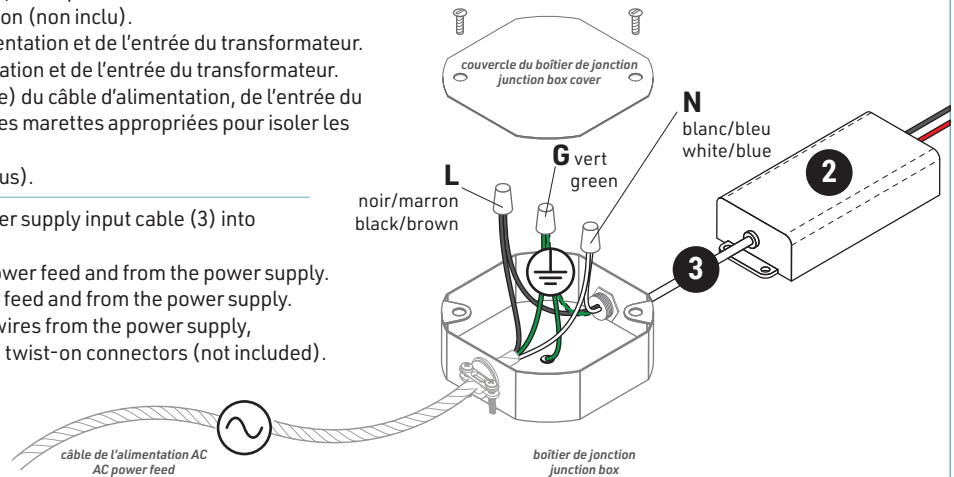
Pour éviter les risques de choc électrique, couper l'alimentation à partir du panneau électrique avant de faire l'installation ou l'entretien.
L'INSTALLATION DOIT ÊTRE CONFORME À TOUS LES CODES ÉLECTRIQUES NATIONAUX ET LOCAUX EN VIGUEUR.

⚠ WARNING: RISK OF ELECTRIC SHOCK

To prevent electric shock, power should be turned off from the electrical panel before installation or maintenance process.
INSTALLATION MUST COMPLY WITH ALL CURRENT NATIONAL AND LOCAL ELECTRICAL CODES.

- Faire passer le câble de l'alimentation (non inclus), ainsi que le câble d'entrée du transformateur (3) à l'intérieur du boîtier de jonction (non inclus).
- Joindre les fils blancs (N, Neutre) du câble d'alimentation et de l'entrée du transformateur.
- Joindre les fils noirs (L, Vivant) du câble d'alimentation et de l'entrée du transformateur.
- Joindre les fils cuivre/vert/jaune (G, mise à la terre) du câble d'alimentation, de l'entrée du transformateur et du boîtier de jonction. Utiliser des marettes appropriées pour isoler les connections (non inclus).
- Visser le couvercle du boîtier de jonction (non inclus).

- Pass the main power feed (not included) and power supply input cable (3) into junction box (not included).
- Connect the white (N, Neutral) cables from the power feed and from the power supply.
- Connect the black (L, Live) cables from the power feed and from the power supply.
- Connect the copper, green or yellow (G, ground) wires from the power supply, power feed, and the junction box. Use appropriate twist-on connectors (not included).
- Install the junction box cover (not included).



Non-dim. / 0-10V / DMX / RGB contr. / GRE Alpha	TRIAC	ELV
<p>ALIMENTATION AC AC POWER FEED</p> <p>TRANSFO (ENTRÉE) DRIVER INPUT</p> <p>blanc / white N // N blanc / white noir / black L // L noir / black vert / green G // G vert / green</p> <p>vis de mise à la terre ground screw</p>	<p>ALIMENTATION AC AC POWER FEED</p> <p>TRANSFO (ENTRÉE) DRIVER INPUT</p> <p>blanc / white N // N blanc / white noir / black L // L noir / black vert / green G // G vert / green</p> <p>vis de mise à la terre ground screw</p>	<p>ALIMENTATION AC AC POWER FEED</p> <p>TRANSFO (ENTRÉE) DRIVER INPUT</p> <p>blanc / white N // N blanc / white noir / black L // L noir / black vert / green G // G vert / green</p> <p>vis de mise à la terre ground screw</p>

⚠ MISE EN GARDE : Utiliser seulement des composants certifiées Classe 2.

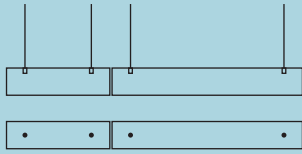
⚠ WARNING: Use only Class 2 rated components.

SÉRIE 8800 SERIES



2. INSTALLATION EN SUSPENSION - CANOPEE À TRANSFO INTÉGRÉ 2. SUSPENDED INSTALLATION - INTEGRATED DRIVER CANOPY

C10, C11, C12

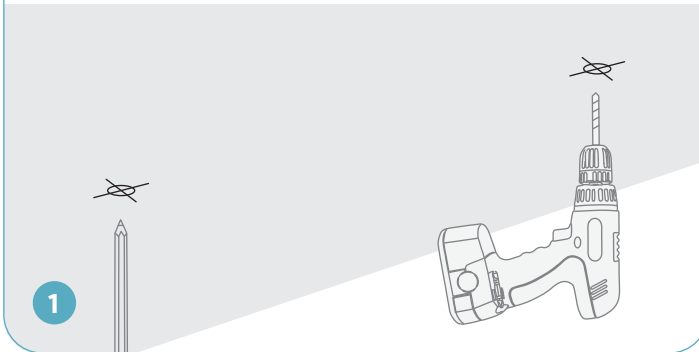


As a rule, if the suspended luminaire consists of multiple lengths, it is required to install two suspension cables per each cut section.

En règle générale, si le luminaire suspendu se compose de plusieurs longueurs, il est nécessaire d'installer deux câbles de suspension pour chaque section coupée.

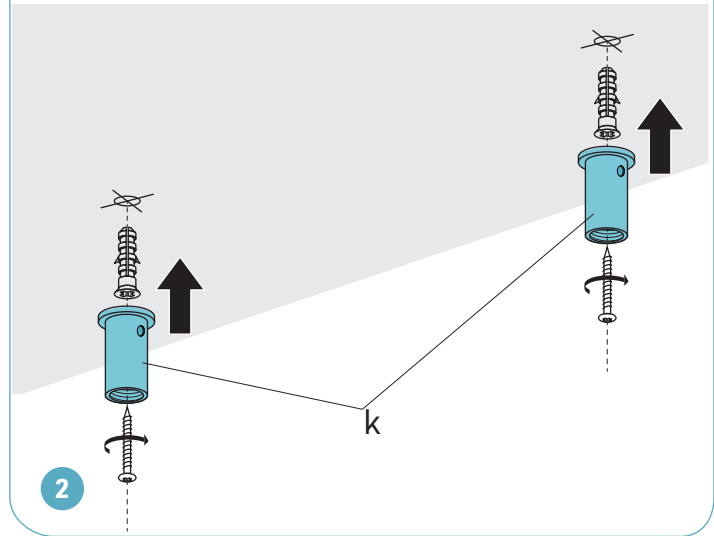
Choisir et marquer les endroits de fixation au plafond, percer des trous si nécessaire.

Choose and mark the mounting locations on the ceiling, drill holes if needed.



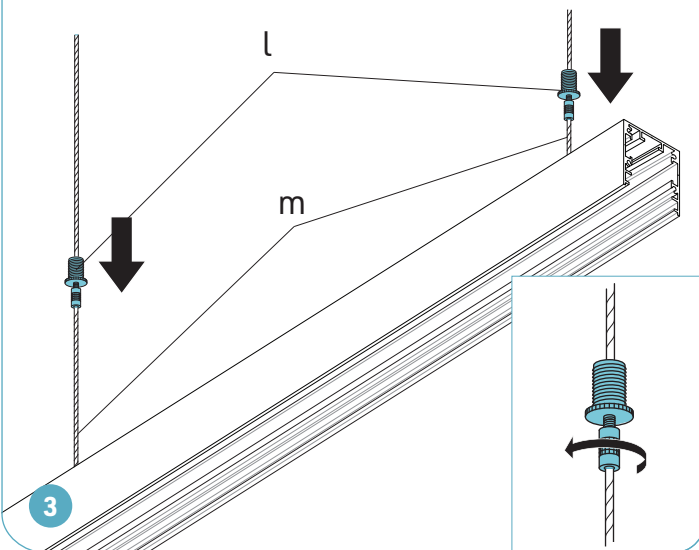
Installer les coupleurs de câble (k) au plafond. Utiliser des vis de montage #8 et des ancrages appropriés (non inclus).

Secure cable couplers (k) on the ceiling using appropriate mounting screws #8 and anchors (not included).



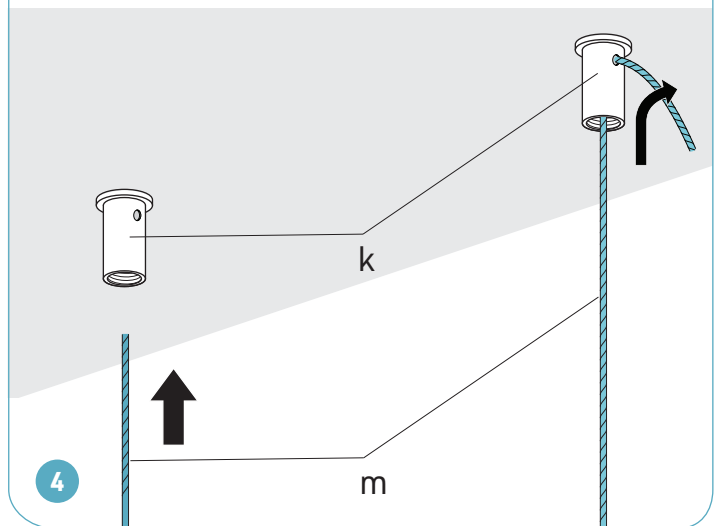
Relâcher les butées des fixations de câble (l) et les faire glisser sur les câbles de suspension (m).

Loosen the stoppers on the cable grippers (l) and slide them onto the suspension cables (m).



Faire passer les câbles de suspension (m) dans les coupleurs de câbles (k) et à travers le trou latéral.

Pass the suspension cables (m) into the cable couplers (k) and through the side hole.



SÉRIE 8800 SERIES

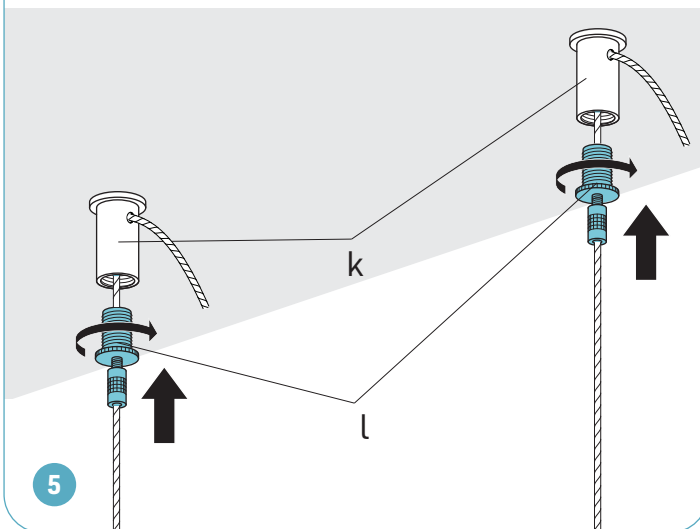


2. INSTALLATION EN SUSPENSION - CANOPEE À TRANSFO INTÉGRÉ 2. SUSPENDED INSTALLATION - INTEGRATED DRIVER CANOPY

C10, C11, C12

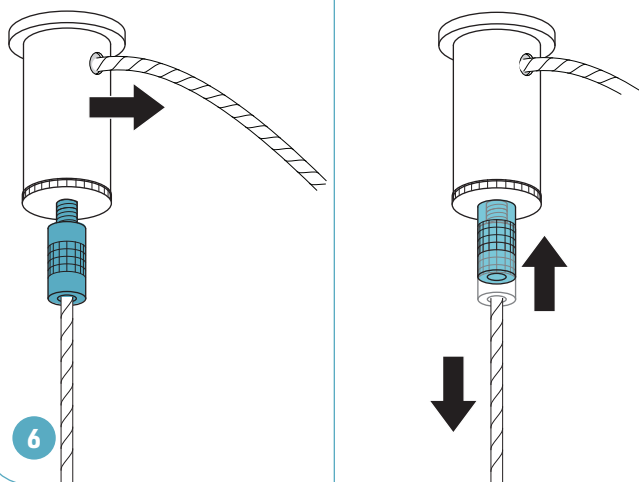
Faire glisser les fixations de câble (l) vers le haut et les visser dans les coupleurs de câble (k) au plafond. Bien resserrer.

Slide the cable grippers (l) up and screw them into the cable couplers (k) on the ceiling. Tighten to secure.



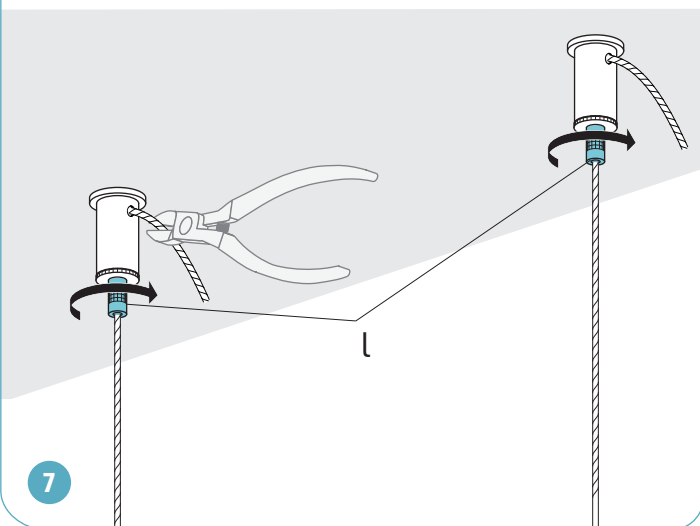
Ajuster la longueur des câbles de suspension: pour le raccourcir, pousser le câble vers le haut; pour l'allonger, appuyer sur la butée de câble et tirer le câble vers le bas.

Adjust the length of suspension cables: to make it shorter, push the cable up; to make it longer, press the cable stopper and pull the cable down.



Resserrer les butées sur les fixations de câble (l). Couper l'excédent de câble.

Tighten the cable stoppers on the cable grippers (l). Cut off the excess cable.



SÉRIE 8800 SERIES



2. INSTALLATION EN SUSPENSION - CANOPEE À TRANSFO INTÉGRÉ 2. SUSPENDED INSTALLATION - INTEGRATED DRIVER CANOPY

C10, C11, C12

S'assurer que l'alimentation soit coupée à partir du panneau électrique.

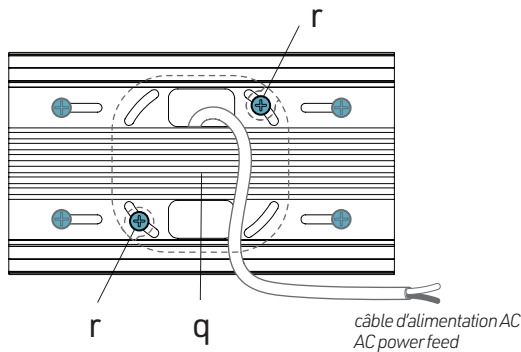
Localiser la boîte de jonction (non incluse). Faire passer le câble d'alimentation (non incluse) à travers le trou central dans le support de montage (q).

Visser le support de montage à la boîte de jonction à l'aide des vis (r) fournies. Visser soigneusement le support de montage (q) au plafond à l'aide des vis de montage #8 appropriées (non incluses).

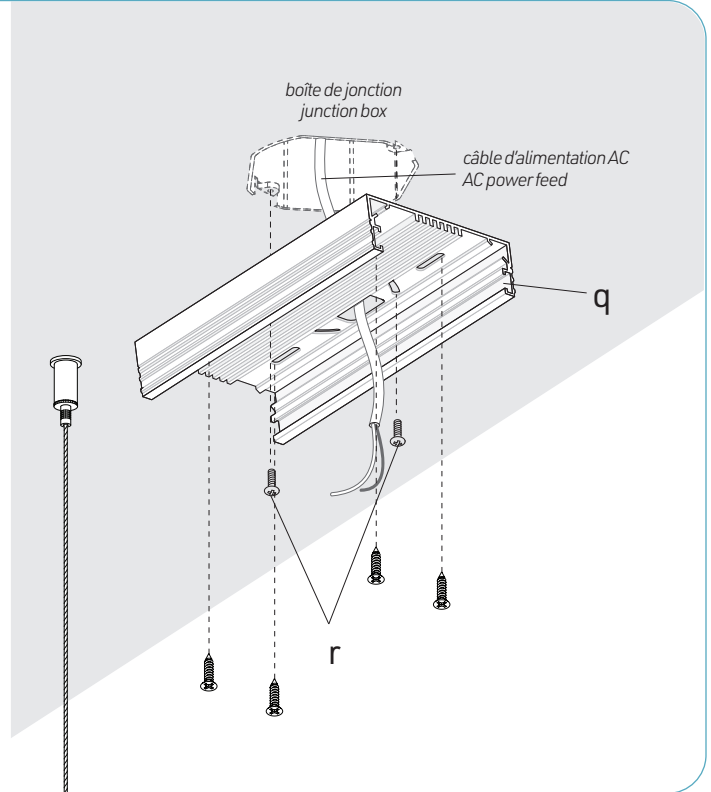
Make sure that the power is switched off at the electrical panel.

Locate junction box (not included). Pass the AC main power feed (not included) through the central hole in the mounting plate (q).

Assemble the mounting plate to the junction box using provided screws (r). Thoroughly secure the mounting plate (q) to the ceiling using appropriate mounting screws #8 (not included).

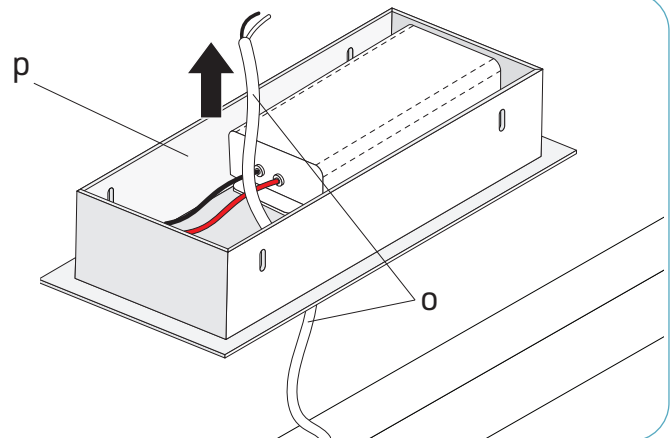


8



Faire passer le fil électrique (o) du luminaire à travers le trou de la canopée (p). Ajuster le fil électrique à la longueur désirée.

Pass the electrical wire (o) from the luminaire through the hole in the canopy (p). Adjust the electrical wire to the desired length.



9

SÉRIE 8800 SERIES

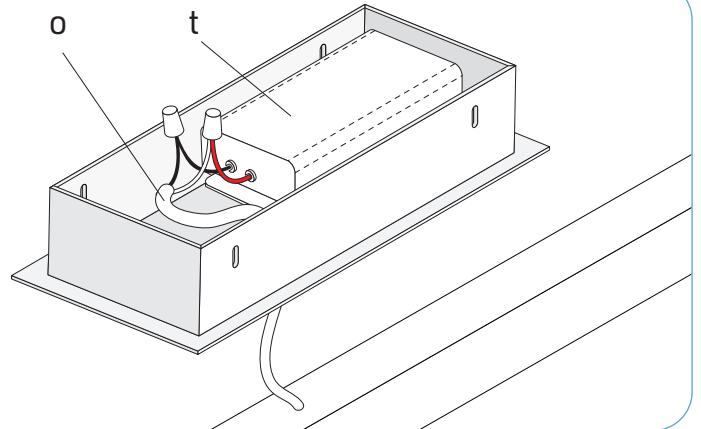


2. INSTALLATION EN SUSPENSION - CANOPÉE À TRANSFO INTÉGRÉ 2. SUSPENDED INSTALLATION - INTEGRATED DRIVER CANOPY

C10, C11, C12

Effectuer les connexions électriques entre le transformateur (t) et le fil électrique du luminaire (o).
Voir les schémas de branchement ci-dessous pour les différentes options de connexion en fonction des types de rubans DEL et de gradateurs.

Make electrical connections between the driver (t) and the luminaire electrical wire (o).
See the wiring diagrams below for different connection options depending on LED tape and dimmer types.



10

Non-dim. / ELV / TRIAC	DMX
<p>TRANSFO (SORTIE) DRIVER OUTPUT</p> <p>rouge / red + // blanc / white noir / black - // noir / black</p> <p>LUMINAIRE</p>	<p>SEULE COULEUR (2 BROCHES) / SINGLE COLOR (2 PINS)</p> <p>TRANSFO (SORTIE) DRIVER OUTPUT</p> <p>rouge / red + // DC+ noir / black - // DC-</p> <p>LUMINAIRE</p> <p>noir / black - // CH1 blanc / white + // CH2</p> <p>Décodeur DMX DMX Decoder</p> <p>Contrôleur DMX DMX Controller</p>
<p>0-10V</p> <p>TRANSFO (SORTIE) DRIVER OUTPUT</p> <p>rouge / red + // blanc / white noir / black - // noir / black</p> <p>violet / purple D+ // D+ violet / purple gris / grey D- // D- gris / grey</p> <p>LUMINAIRE</p> <p>GRADATEUR DIMMER</p>	<p>BLANC AJUSTABLE (3 BROCHES) / TUNABLE WHITE (3 PINS)</p> <p>TRANSFO (SORTIE) DRIVER OUTPUT</p> <p>rouge / red + // DC+ noir / black - // DC-</p> <p>LUMINAIRE</p> <p>jaune / yellow - // CH1 blanc / white - // CH2 rouge / red + // CH3</p> <p>Décodeur DMX DMX Decoder</p> <p>Contrôleur DMX DMX Controller</p>
<p>CONTRÔLEUR BLANC AJUSTABLE / TUNABLE WHITE CONTROLLER</p> <p>Contrôleur / Controller</p> <p>TRANSFO (SORTIE) DRIVER OUTPUT</p> <p>rouge / red + // IN noir / black - // DC-</p> <p>OUT + // rouge / red w // blanc / white ww // jaune / yellow</p> <p>LUMINAIRE</p>	<p>RGB (4 BROCHES) / RGB (4 PINS)</p> <p>TRANSFO (SORTIE) DRIVER OUTPUT</p> <p>rouge / red + // DC+ noir / black - // DC-</p> <p>LUMINAIRE</p> <p>vert / green - // CH1 rouge / red - // CH2 bleu / blue - // CH3 noir / black + // CH4</p> <p>Décodeur DMX DMX Decoder</p> <p>Contrôleur DMX DMX Controller</p>
<p>GRE ALPHA CONTR. (BLANC AJUSTABLE / TUNABLE WHITE)</p> <p>TRANSFO (SORTIE) DRIVER OUTPUT</p> <p>rouge / red + // IN Vin1 noir / black - // Vin1</p> <p>NC // warm+ // NC jaune / yellow - // warm- rouge / red + // cool+ blanc / white - // cool-</p> <p>D- D+ // D- D+</p> <p>GRADATEURS 0-10V DIMMERS 0-10V</p> <p>LUMINAIRE</p>	<p>RGBW (5 BROCHES) / RGBW (5 PINS)</p> <p>TRANSFO (SORTIE) DRIVER OUTPUT</p> <p>rouge / red + // DC+ noir / black - // DC-</p> <p>LUMINAIRE</p> <p>blanc / white - // CH1 vert / green - // CH2 rouge / red - // CH3 bleu / blue - // CH4 noir / black + // V+</p> <p>Décodeur DMX DMX Decoder</p> <p>Contrôleur DMX DMX Controller</p>
<p>CONTRÔLEUR RGB(W) / RGB(W) CONTROLLER</p> <p>Contrôleur / Controller</p> <p>TRANSFO (SORTIE) DRIVER OUTPUT</p> <p>rouge / red + // IN DC+ noir / black - // DC-</p> <p>OUT + // noir / black bleu / blue - // - rouge / red - // - vert / green - // - blanc / white - // -</p> <p>LUMINAIRE</p>	

SÉRIE 8800 SERIES



2. INSTALLATION EN SUSPENSION - CANOPEE À TRANSFO INTÉGRÉ 2. SUSPENDED INSTALLATION - INTEGRATED DRIVER CANOPY

C10, C11, C12

⚠ ATTENTION : RISQUE DE CHOC ÉLECTRIQUE

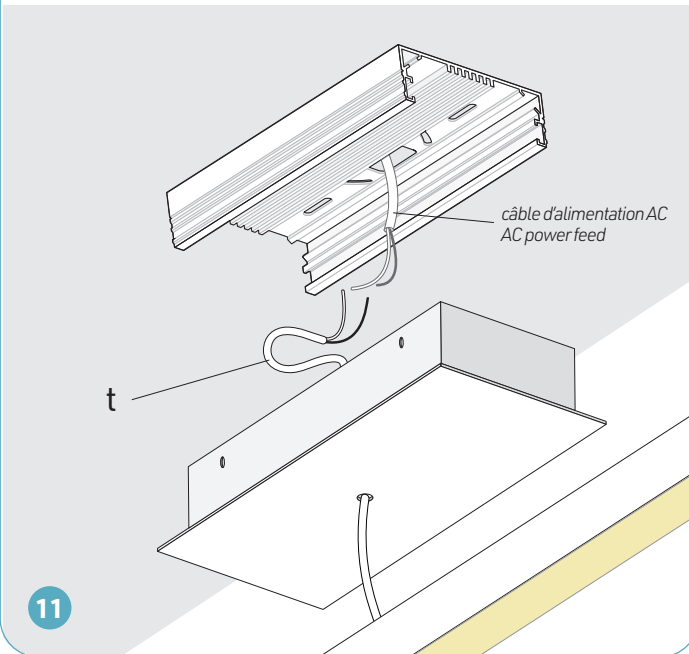
Pour éviter les risques de choc électrique, couper l'alimentation à partir du panneau électrique avant de faire l'installation ou l'entretien.
L'INSTALLATION DOIT ÊTRE CONFORME À TOUS LES CODES ÉLECTRIQUES NATIONAUX ET LOCAUX EN VIGUEUR.

⚠ WARNING: RISK OF ELECTRIC SHOCK

To prevent electric shock, power should be turned off from the electrical panel before installation or maintenance process.
INSTALLATION MUST COMPLY WITH ALL CURRENT NATIONAL AND LOCAL ELECTRICAL CODES.

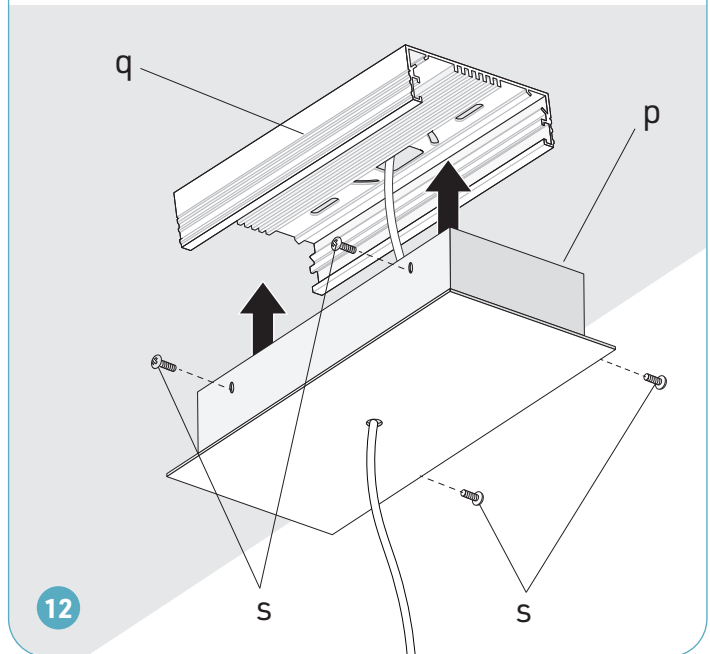
S'assurer que l'alimentation soit coupée à partir du panneau électrique.
Effectuer les connexions électriques entre le transformateur (t) et le câble d'alimentation (voir le schéma de branchement ci-dessous).

Make sure that the power is switched off at the electrical panel.
Make electrical connections between the driver (t) and the main power feed (see wiring diagram below).



Faire glisser la canopée (p) jusqu'au support de montage (q) et la fixer à l'aide des vis (s) fournies.

Slide the canopy (p) up to the mounting plate (q) and assemble it using provided screws (s).



Non-dim. / 0-10V / DMX / RGB contr. / GRE Alpha	TRIAC	ELV
<p>ALIMENTATION AC AC POWER FEED</p> <p>TRANSFO (ENTRÉE) DRIVER INPUT</p> <p>blanc / white N // N blanc / white noir / black L // L noir / black vert / green G // G vert / green</p> <p>vis de mise à la terre ground screw</p>	<p>ALIMENTATION AC AC POWER FEED</p> <p>TRANSFO (ENTRÉE) DRIVER INPUT</p> <p>blanc / white N // N blanc / white noir / black L // L noir / black vert / green G // G vert / green</p>	<p>ALIMENTATION AC AC POWER FEED</p> <p>TRANSFO (ENTRÉE) DRIVER INPUT</p> <p>blanc / white N // N blanc / white noir / black L // L noir / black vert / green G // G vert / green</p>

⚠ MISE EN GARDE : Utiliser seulement des composants certifiées Classe 2.

⚠ WARNING: Use only Class 2 rated components.

SÉRIE 8800 SERIES



3. INSTALLATION EN SUSPENSION - CANOPEE À TRANSFO INTÉGRÉ 3. SUSPENDED INSTALLATION - INTEGRATED DRIVER CANOPY

CIK0, CIK1, CIK2

1

Insérer les fixations de câble (l) dans les trous de montage de la canopée (p). Fixer les fixations de câble avec les écrous de montage (u).

Insert cable grippers (l) into the mounting holes of the canopy (p). Secure the cable grippers using provided mounting nuts (u).

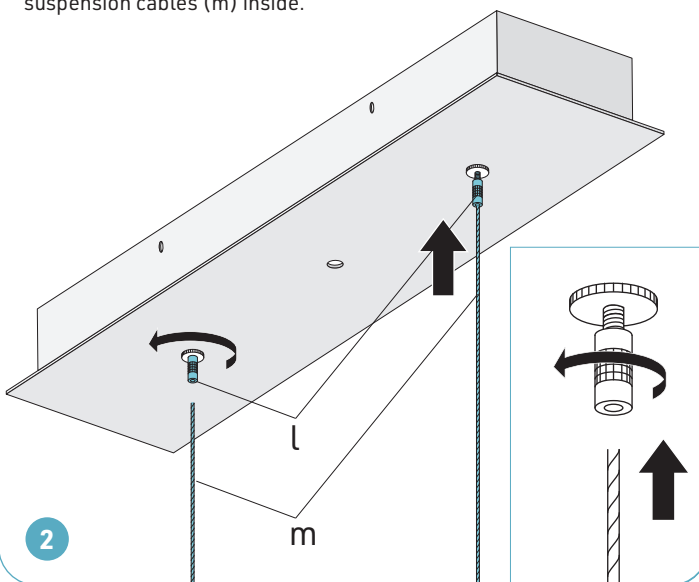
As a rule, if the suspended luminaire consists of multiple lengths, it is required to install two suspension cables per each cut section.

En règle générale, si le luminaire suspendu se compose de plusieurs longueurs, il est nécessaire d'installer deux câbles de suspension pour chaque section coupée.

2

Relâcher les butées des fixations de câble (l) et faire passer les câbles de suspension (m) complètement à l'intérieur.

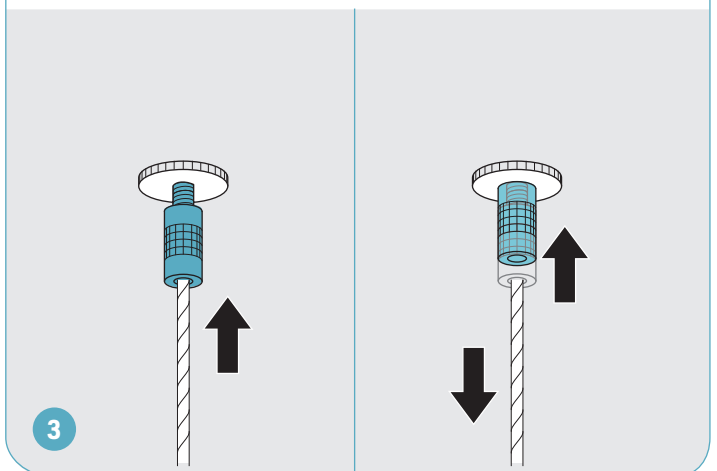
Loosen the stoppers on the cable grippers (l) and pass the suspension cables (m) inside.



3

Ajuster la longueur des câbles de suspension: pour le raccourcir, pousser le câble vers le haut; pour l'allonger, appuyer sur la butée de câble et tirer le câble vers le bas.

Adjust the length of suspension cables: to make it shorter, push the cable up; to make it longer, press the cable stopper and pull the cable down.



SÉRIE 8800 SERIES

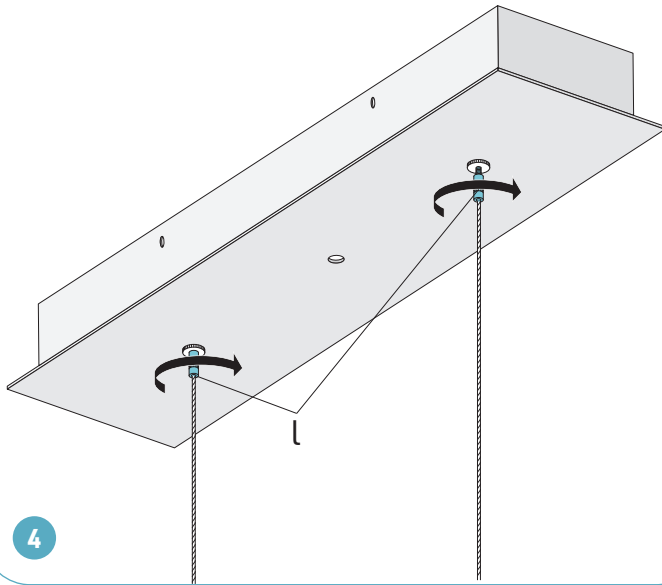


3. INSTALLATION EN SUSPENSION - CANOPEE À TRANSFO INTÉGRÉ 3. SUSPENDED INSTALLATION - INTEGRATED DRIVER CANOPY

CIK0, CIK1, CIK2

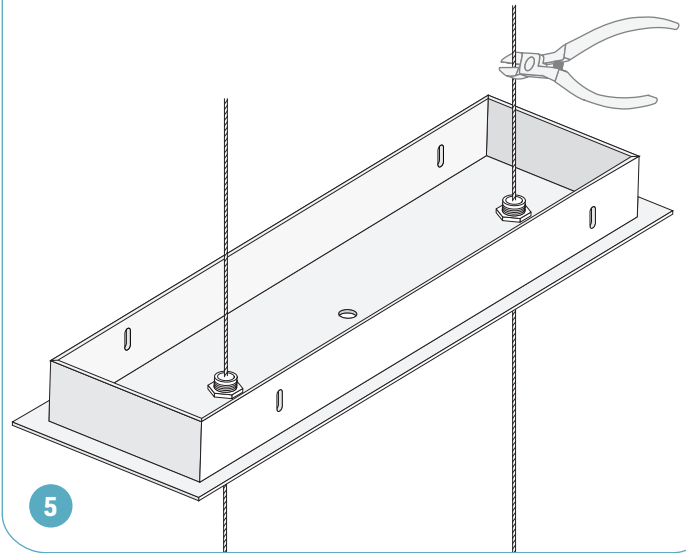
Resserrer les butées sur les fixations de câble (l).

Tighten the cable stoppers on the cable grippers (l).



Couper l'excédent de câble.

Cut off the excess cable.



S'assurer que l'alimentation soit coupée à partir du panneau électrique.

Localiser la boîte de jonction (non incluse). Faire passer le câble d'alimentation (non incluse) à travers le trou central dans le support de montage (q).

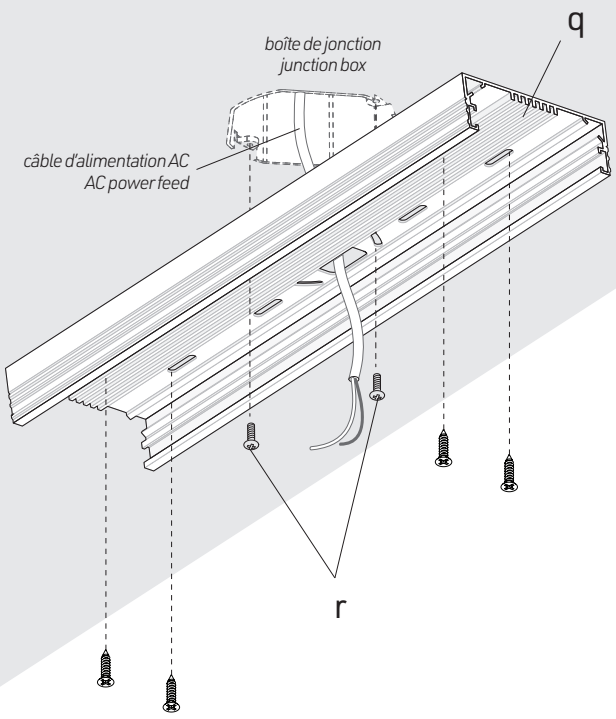
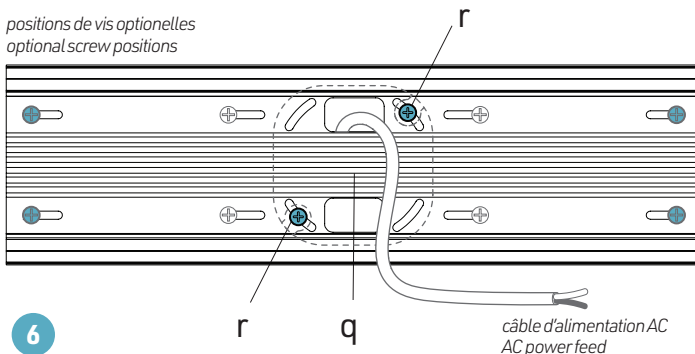
Visser le support de montage à la boîte de jonction à l'aide des vis (r) fournies. Visser soigneusement le support de montage (q) au plafond à l'aide des vis de montage #8 appropriées (non incluses).

Make sure that the power is switched off at the electrical panel.

Locate junction box (not included). Pass the AC main power feed (not included) through the central hole in the mounting plate (q).

Assemble the mounting plate to the junction box using provided screws (r). Thoroughly secure the mounting plate (q) to the ceiling using appropriate mounting screws #8 (not included).

positions de vis optionnelles
optional screw positions



SÉRIE 8800 SERIES

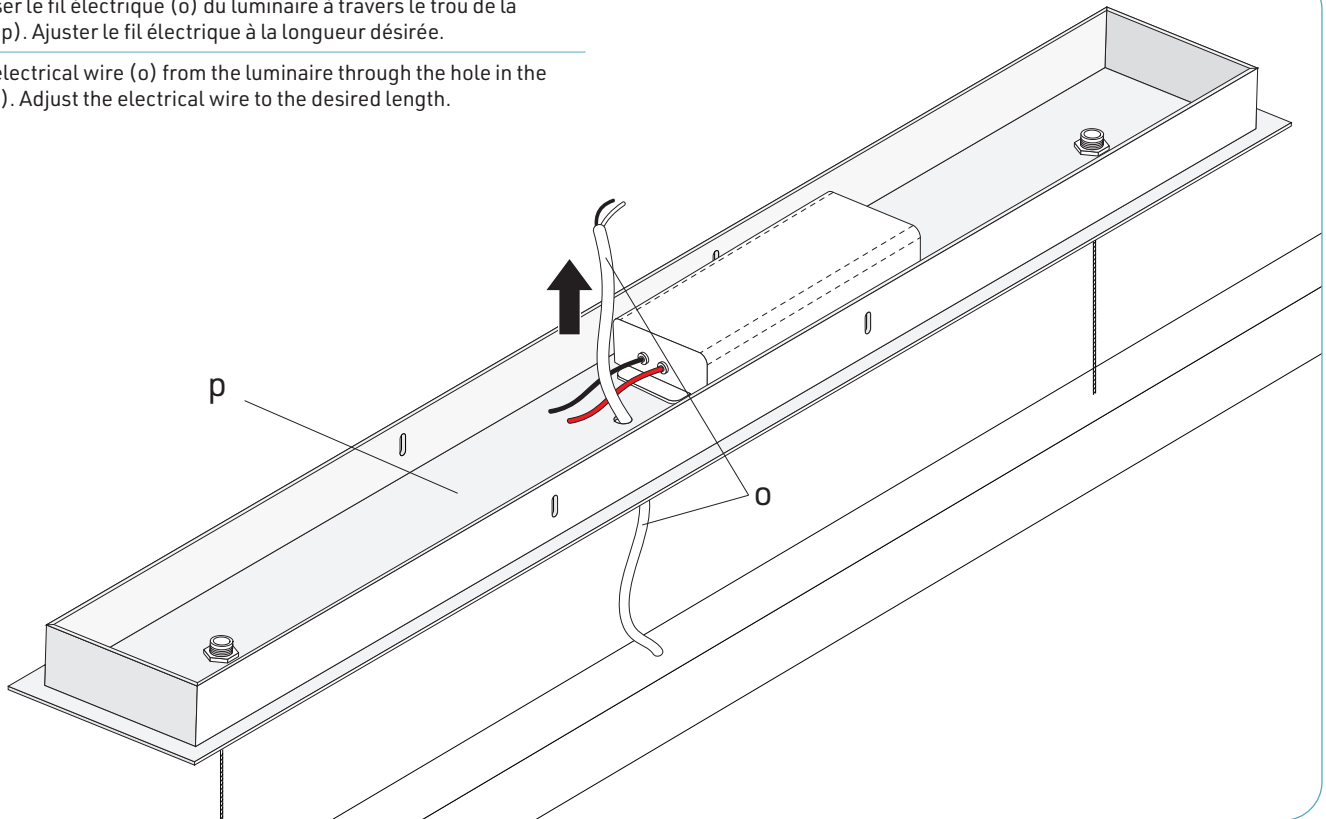


3. INSTALLATION EN SUSPENSION - CANOPEE À TRANSFO INTÉGRÉ 3. SUSPENDED INSTALLATION - INTEGRATED DRIVER CANOPY

CIK0, CIK1, CIK2

Faire passer le fil électrique (o) du luminaire à travers le trou de la canopée (p). Ajuster le fil électrique à la longueur désirée.

Pass the electrical wire (o) from the luminaire through the hole in the canopy (p). Adjust the electrical wire to the desired length.



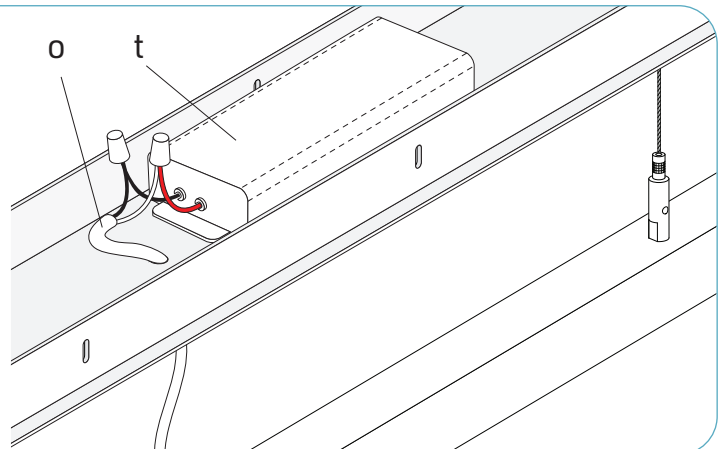
7

Effectuer les connexions électriques entre le transformateur (t) et le fil électrique du luminaire (o).

Voir les schémas de branchement (p.16) pour les différentes options de connexion en fonction des types de rubans DEL et de gradateurs.

Make electrical connections between the driver (t) and the luminaire electrical wire (o).

See the wiring diagrams (p.16) for different connection options depending on LED tape and dimmer types.



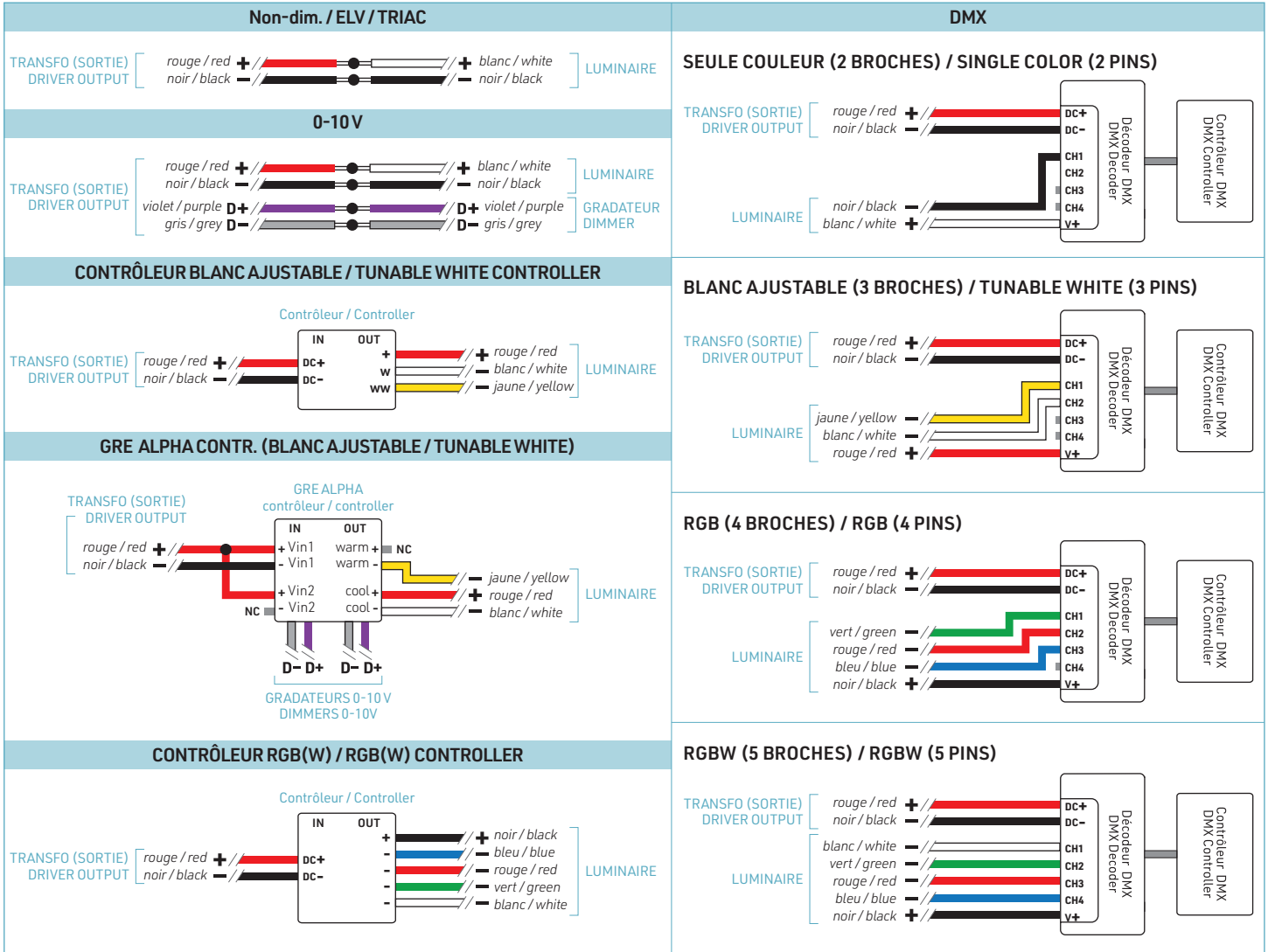
8

SÉRIE 8800 SERIES



3. INSTALLATION EN SUSPENSION - CANOPÉE À TRANSFO INTÉGRÉ 3. SUSPENDED INSTALLATION - INTEGRATED DRIVER CANOPY

CIK0, CIK1, CIK2



SÉRIE 8800 SERIES



3. INSTALLATION EN SUSPENSION - CANOPEE À TRANSFO INTÉGRÉ 3. SUSPENDED INSTALLATION - INTEGRATED DRIVER CANOPY

CIK0, CIK1, CIK2

⚠ ATTENTION : RISQUE DE CHOC ÉLECTRIQUE

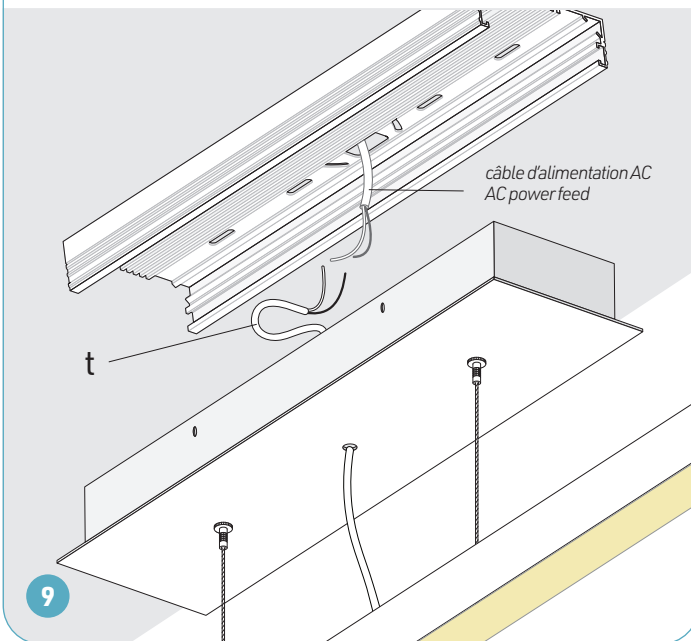
Pour éviter les risques de choc électrique, couper l'alimentation à partir du panneau électrique avant de faire l'installation ou l'entretien.
L'INSTALLATION DOIT ÊTRE CONFORME À TOUS LES CODES ÉLECTRIQUES NATIONAUX ET LOCAUX EN VIGUEUR.

⚠ WARNING: RISK OF ELECTRIC SHOCK

To prevent electric shock, power should be turned off from the electrical panel before installation or maintenance process.
INSTALLATION MUST COMPLY WITH ALL CURRENT NATIONAL AND LOCAL ELECTRICAL CODES.

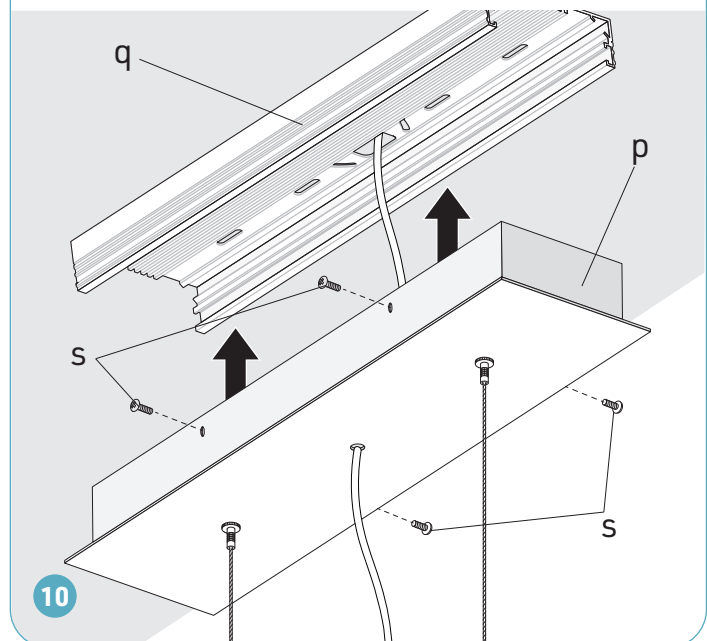
S'assurer que l'alimentation soit coupée à partir du panneau électrique.
Effectuer les connexions électriques entre le transformateur (t) et le câble d'alimentation (voir le schéma de branchement ci-dessous).

Make sure that the power is switched off at the electrical panel.
Make electrical connections between the driver (t) and the main power feed (see wiring diagram below).



Faire glisser la canopée (p) jusqu'au support de montage (q) et la fixer à l'aide des vis (s) fournies.

Slide the canopy (p) up to the mounting plate (q) and assemble it using provided screws (s).



Non-dim. / 0-10V / DMX / RGB contr. / GRE Alpha	TRIAC	ELV
<p>ALIMENTATION AC / AC POWER FEED</p> <p>TRANSFO (ENTRÉE) / DRIVER INPUT</p> <p>blanc / white N // N blanc / white noir / black L // L noir / black vert / green G // G vert / green</p> <p>vis de mise à la terre / ground screw</p>	<p>ALIMENTATION AC / AC POWER FEED</p> <p>TRANSFO (ENTRÉE) / DRIVER INPUT</p> <p>blanc / white N // N blanc / white noir / black L // L noir / black vert / green G // G vert / green</p>	<p>ALIMENTATION AC / AC POWER FEED</p> <p>TRANSFO (ENTRÉE) / DRIVER INPUT</p> <p>blanc / white N // N blanc / white noir / black L // L noir / black vert / green G // G vert / green</p>

⚠ MISE EN GARDE :
Utiliser seulement des composants certifiées Classe 2.

⚠ WARNING:
Use only Class 2 rated components.