

# SÉRIE LUXSTRUT 9200

## FEUILLE D'INSTALLATION

# LUXSTRUT 9200 SERIES

## INSTALLATION SHEET

UL US  
E491159

SEPT2016-01



# LUMEN Truss



### Mise en garde / Warning

1. Utiliser seulement des composantes Certifiées Classe 2 n'excédant pas 30V DC ou 15V AC lors l'installation du dispositif d'éclairage dans un endroit humide et 60V DC ou 42.4V AC lors de l'installation du dispositif d'éclairage dans un endroit sec ou humide.
  2. Ne pas dépasser 5 ampères pour respecter les normes classe 2.
1. Use only Class 2 rated components not exceeding 30V DC or 15V AC when installing the lighting fixture in a wet location, and 60V DC or 42.4V peak AC when installing the lighting fixture in a dry or damp location.
2. Do not go over 5 amps to match class 2 requirements.

CLASS  
2

100W  
MAX

4 AMP MAX  
↓ 24V

5 AMP MAX  
↓ 12V



Safe, Fast and Easy to install with the EZLED POWER  
Installation simple et rapide avec le système de connexion  
EZLED POWER

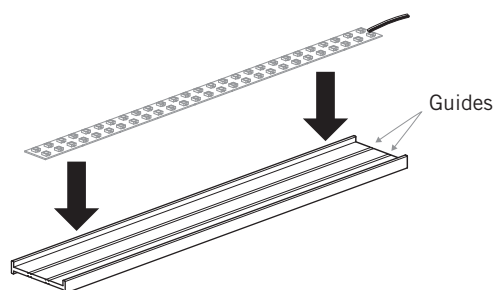
# LUMEN Truss

Canadian leader in LED lighting  
Le leader Canadien en éclairage DEL

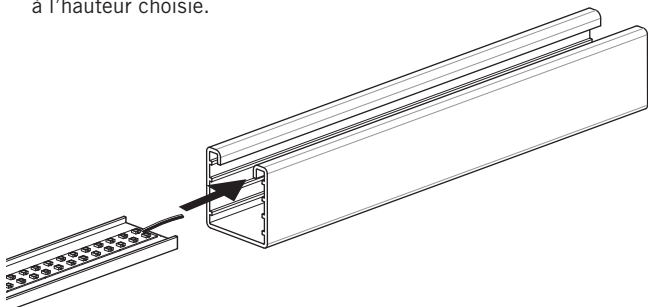
9221, rue Edison  
Montréal (Québec), H1J 1T4  
1 514 903-5863  
1 855 384-3384  
info@lumentruss.com  
www.lumentruss.com

### 1. Installation

1. Appuyer et coller le ruban DEL (suivre les guides 10 mm ou 14 mm) sur le rail. Acceptera un ruban DEL 33 mm de large maximum.\*

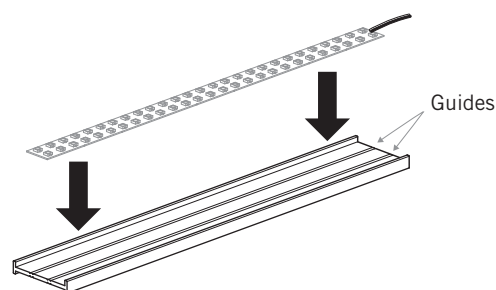


2. Glisser le rail à l'intérieur de la barre profilée, à l' hauteur choisie.

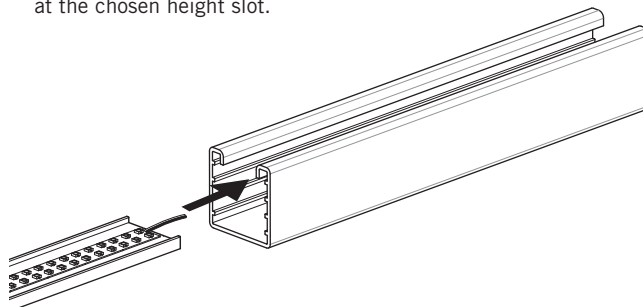


### 1. Installation

1. Press and glue the LED Strip Tape onto the rail (follow 10 mm or 14 mm guides). Will accept a 33 mm wide strip maximum.\*

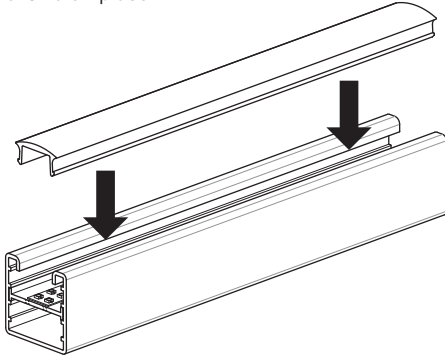


2. Slide the rail into the profiled bar, at the chosen height slot.

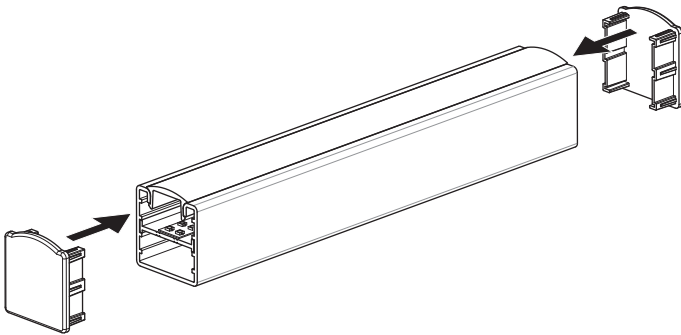


## 1. Installation

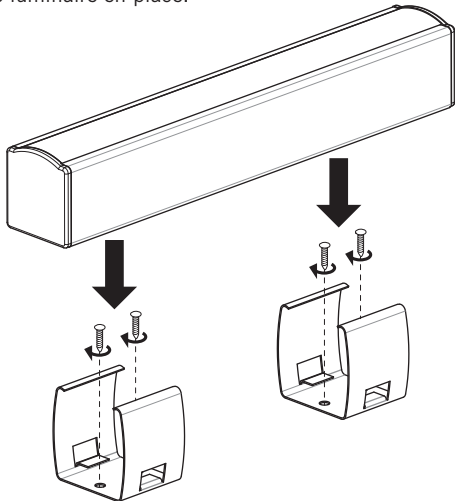
3. Mettre la lentille en place.



4. Glisser les embouts en place.



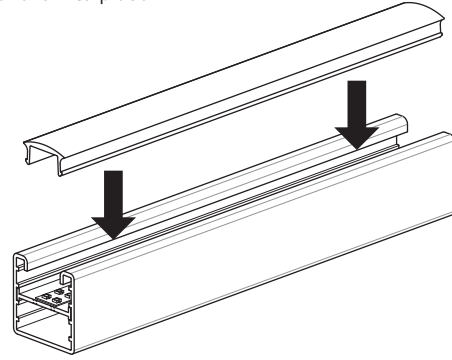
5. Installer les supports de fixation à l'endroit choisi.  
Mettre le luminaire en place.



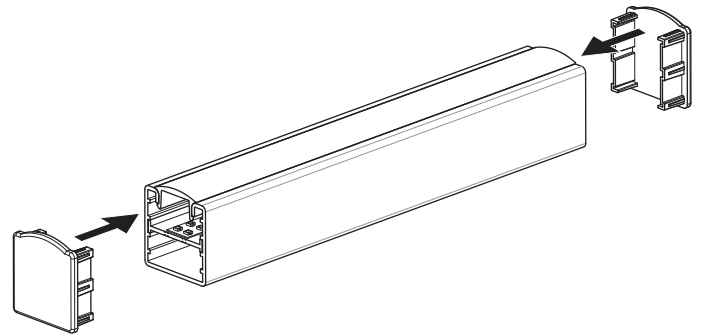
\* Les rubans DEL sont vendus séparément.

## 1. Installation

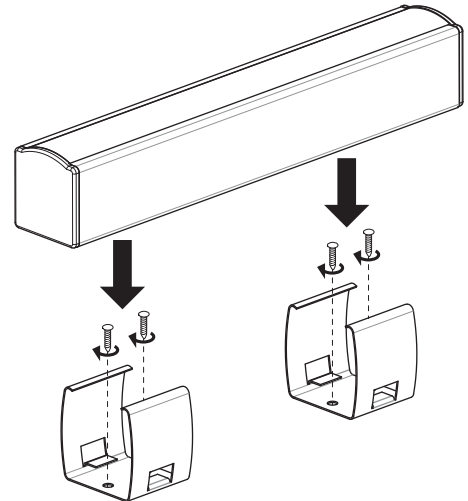
3. Clip the lens into place.



4. Slide the encaps into place.



5. Install mounting brackets at chosen location. Slide fixture into place.



\* The LED strips are sold separately.